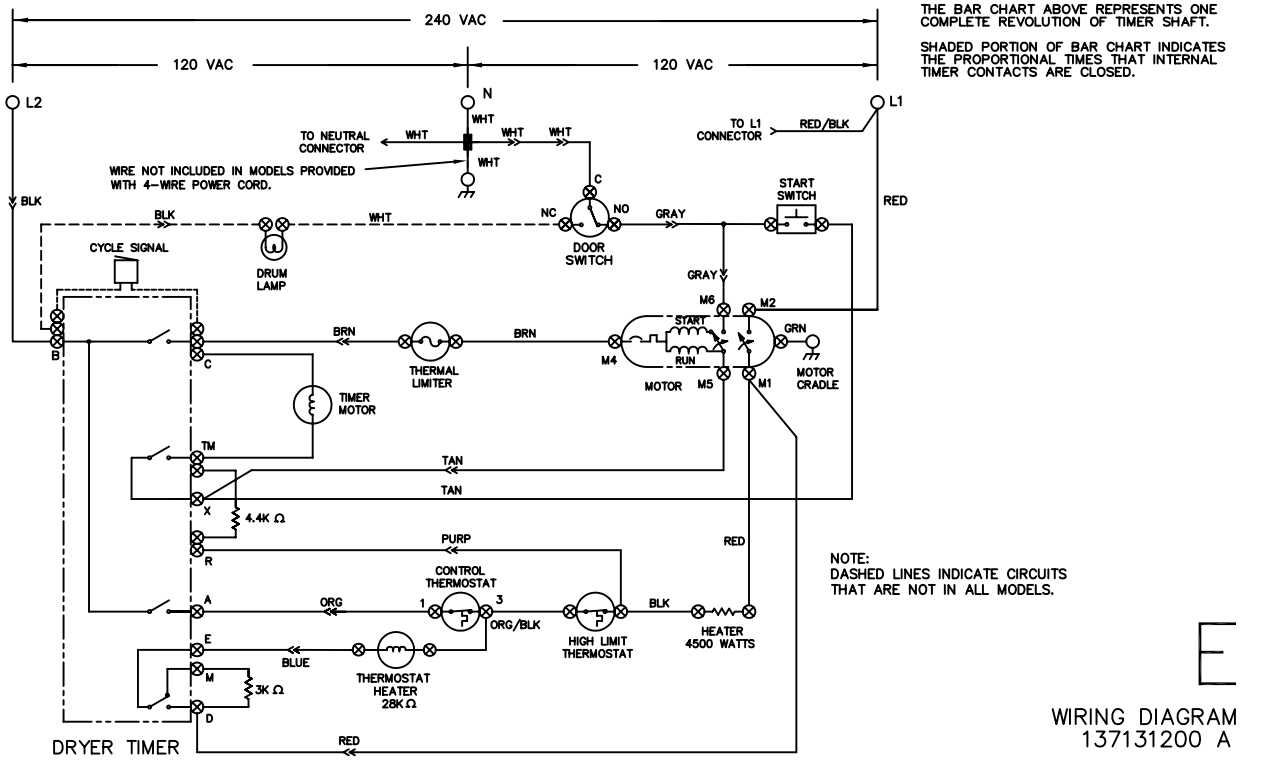
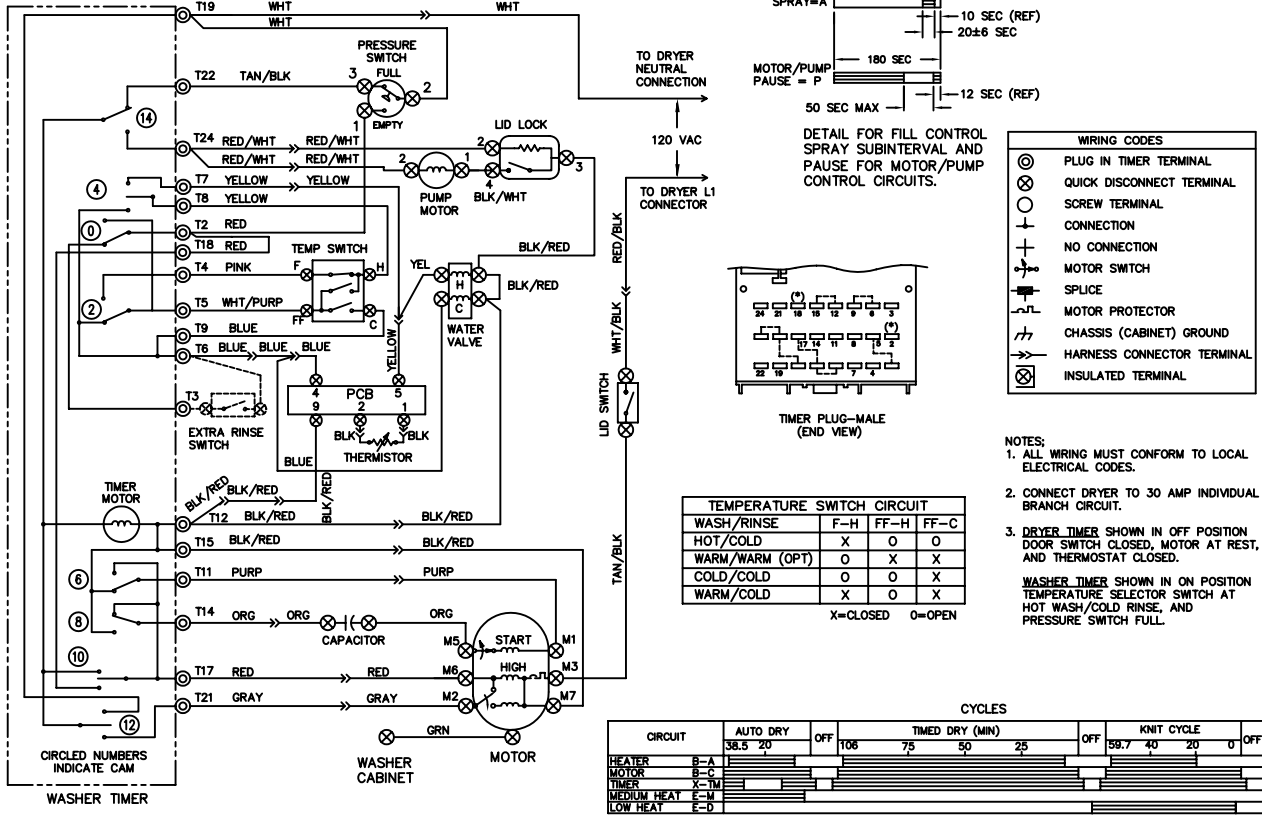
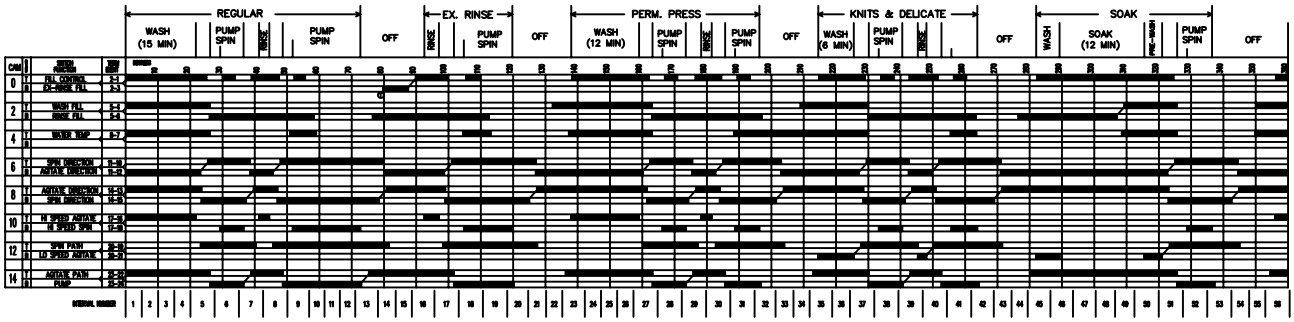
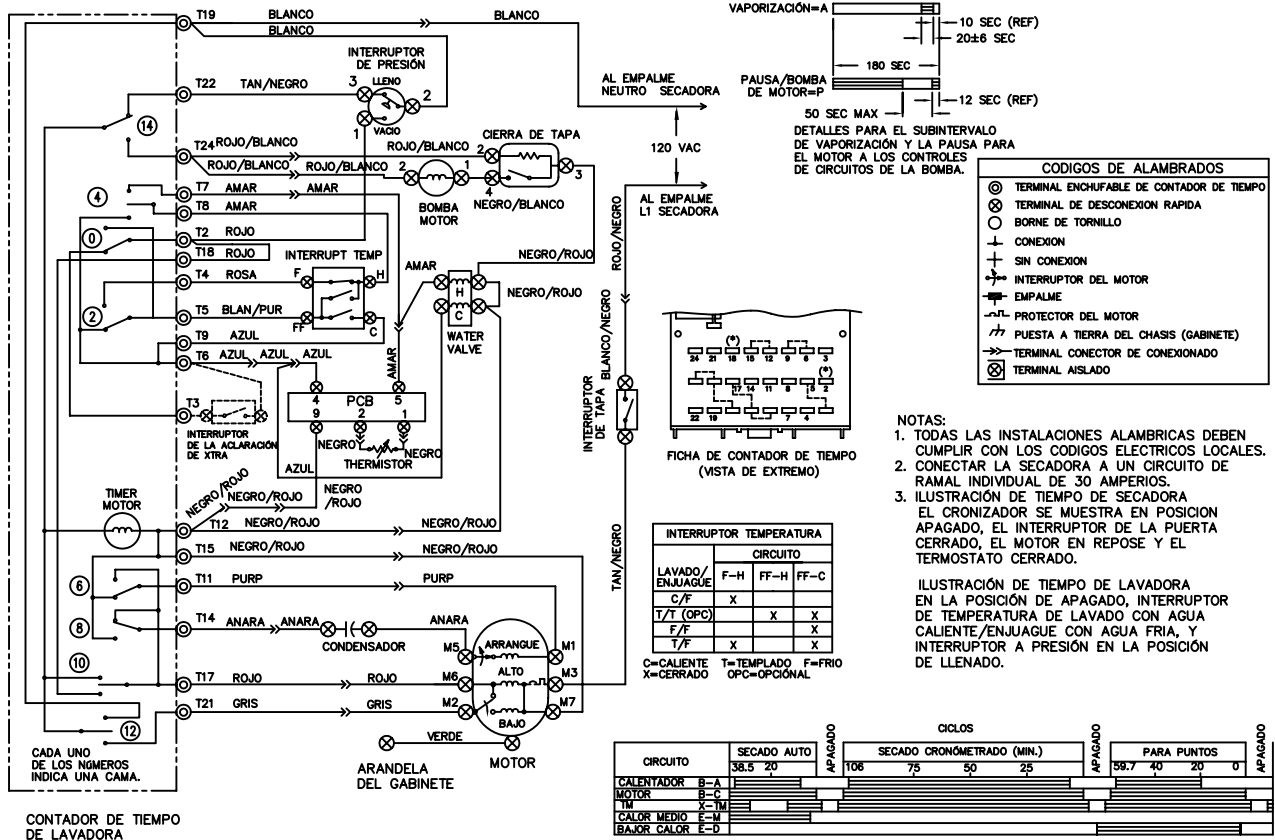
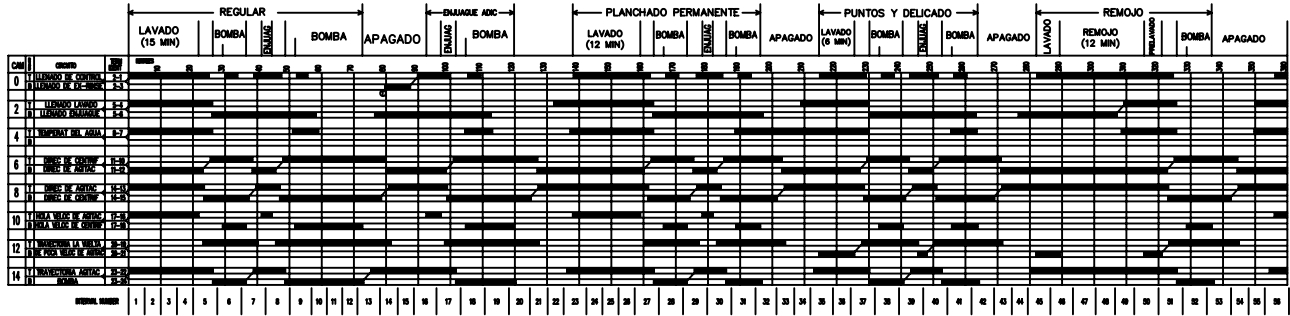


CAUTION: DISCONNECT ELECTRIC CURRENT BEFORE SERVICING



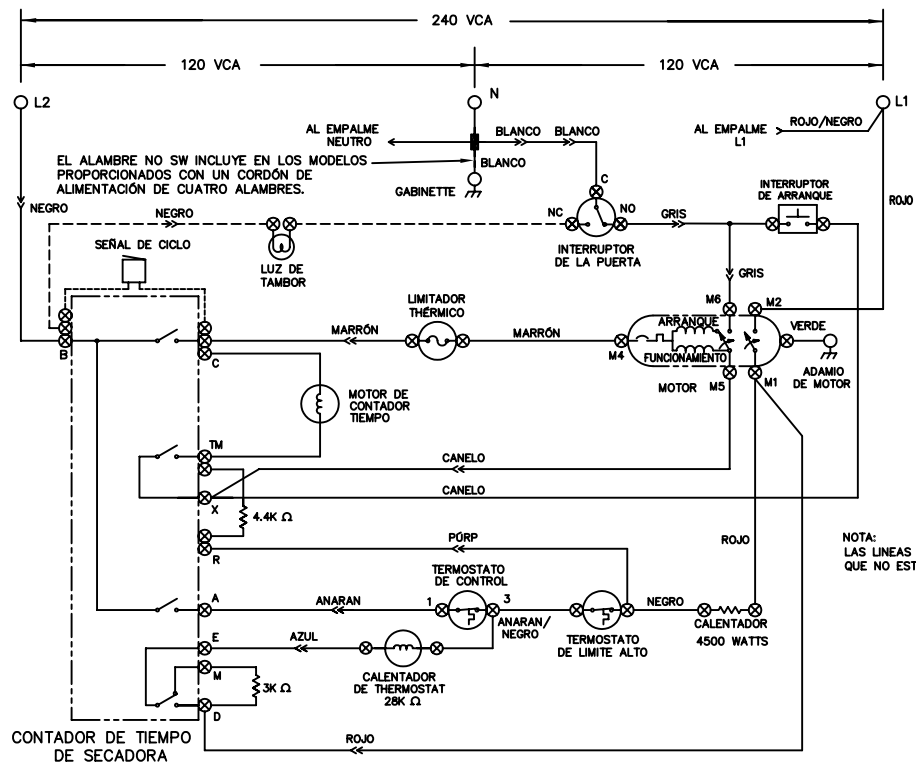
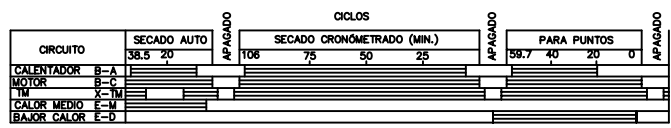
**PRECAUCION: DESCONECTAR LA CORRIENTE ELECTRICA ANTES DE DAR SERVICIO A LA SECADORA.**



**CODIGOS DE ALAMBRADOS**

- ⊗ TERMINAL ENCHUFABLE DE CONTADOR DE TIEMPO
- ⊗ TERMINAL DE DESCONEXION RAPIDA
- BORNE DE TORNILLO
- CONEXION
- + SIN CONEXION
- ⚡ INTERRUPTOR DEL MOTOR
- ⊞ EMPALME
- ⚡/⚡ PROTECTOR DEL MOTOR
- ⚡ PUESTA A TIERRA DEL CHASIS (GABINETE)
- ⊞ TERMINAL CONECTOR DE CONEXIONADO
- ⊞ TERMINAL AISLADO

- NOTAS:**
- TODAS LAS INSTALACIONES ALAMBRICAS DEBEN CUMPLIR CON LOS CODIGOS ELECTRICOS LOCALES.
  - CONECTAR LA SECADORA A UN CIRCUITO DE RAMAL INDIVIDUAL DE 30 AMPERIOS.
  - ILUSTRACION DE TIEMPO DE SECADORA EL CRONIZADOR SE MUESTRA EN POSICION APAGADO, EL INTERRUPTOR DE LAVADO CON AGUA CALIENTE/ENJUAGUE CON AGUA FRIA, Y INTERRUPTOR A PRESION EN LA POSICION DE LLENADO.



EL GRAFICO DE BARRAS DE LA IZQUIERDA REPRESENTA UNA REVOLUCION COMPLETA DEL EJE DEL CRONIZADOR. LA PORCION SOMBRADA DEL GRAFICO DE BARRAS INDICA LOS TIEMPOS PROPORCIONALES QUE LOS CONTACTOS INTERNOS DEL CRONIZADOR ESTAN CERRADOS.

NOTA: LAS LINEAS DE PUNTO INDICAN CIRCUITOS QUE NO ESTAN EN TODOS LOS MODELOS.