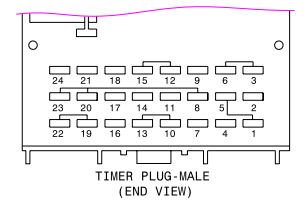
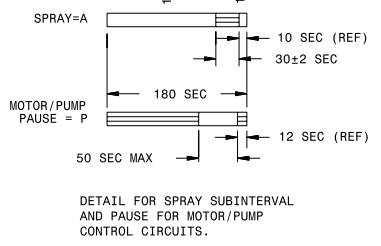
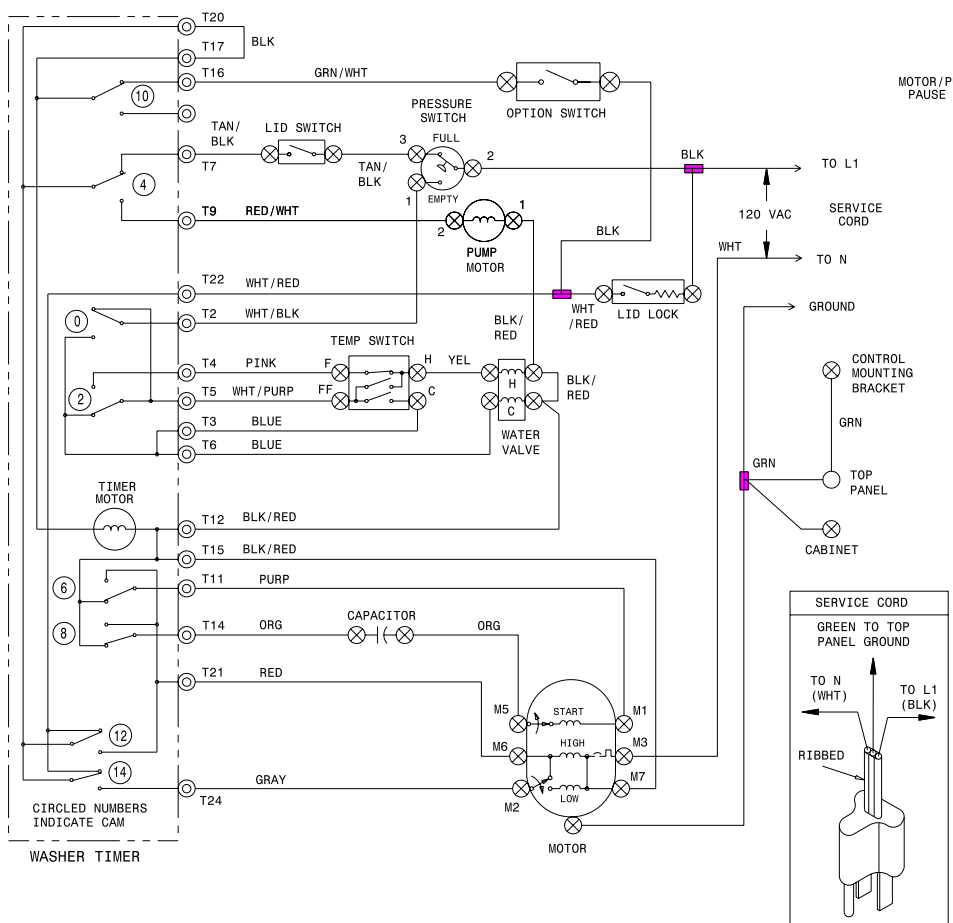
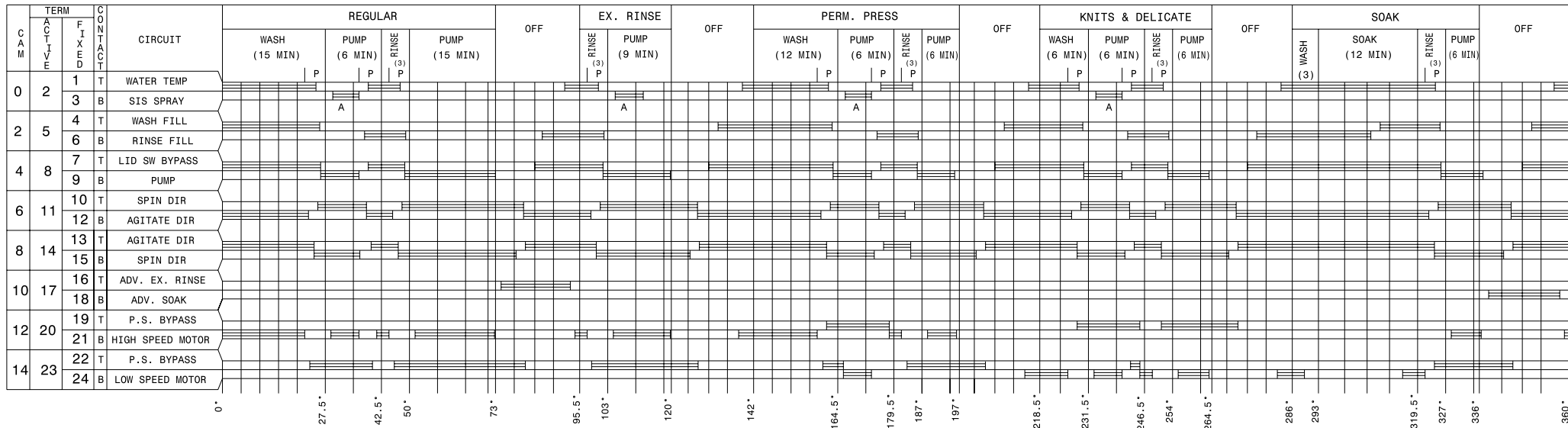


CAUTION: DISCONNECT ELECTRIC CURRENT BEFORE SERVICING

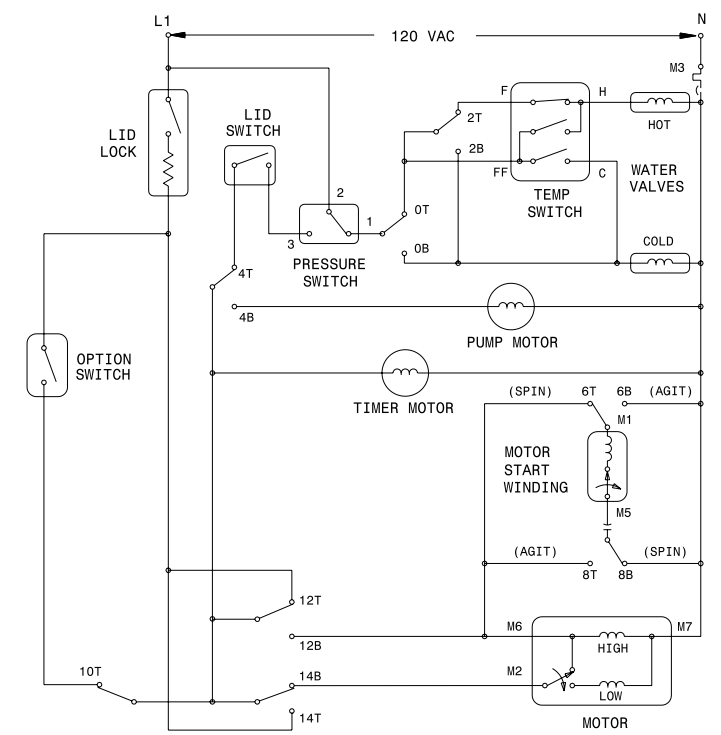


- WIRING CODES**
- ⊙ PLUG IN TIMER TERMINAL
 - ⊗ QUICK DISCONNECT TERMINAL
 - SCREW TERMINAL
 - CONNECTION
 - NO CONNECTION
 - ⊕ MOTOR SWITCH
 - SPLICE
 - MOTOR PROTECTOR
 - CHASSIS (CABINET) GROUND

TEMPERATURE SWITCH CIRCUIT

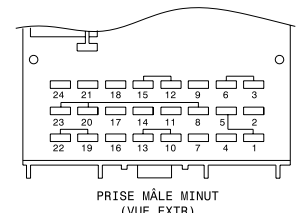
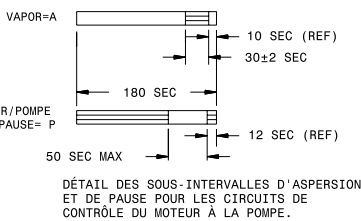
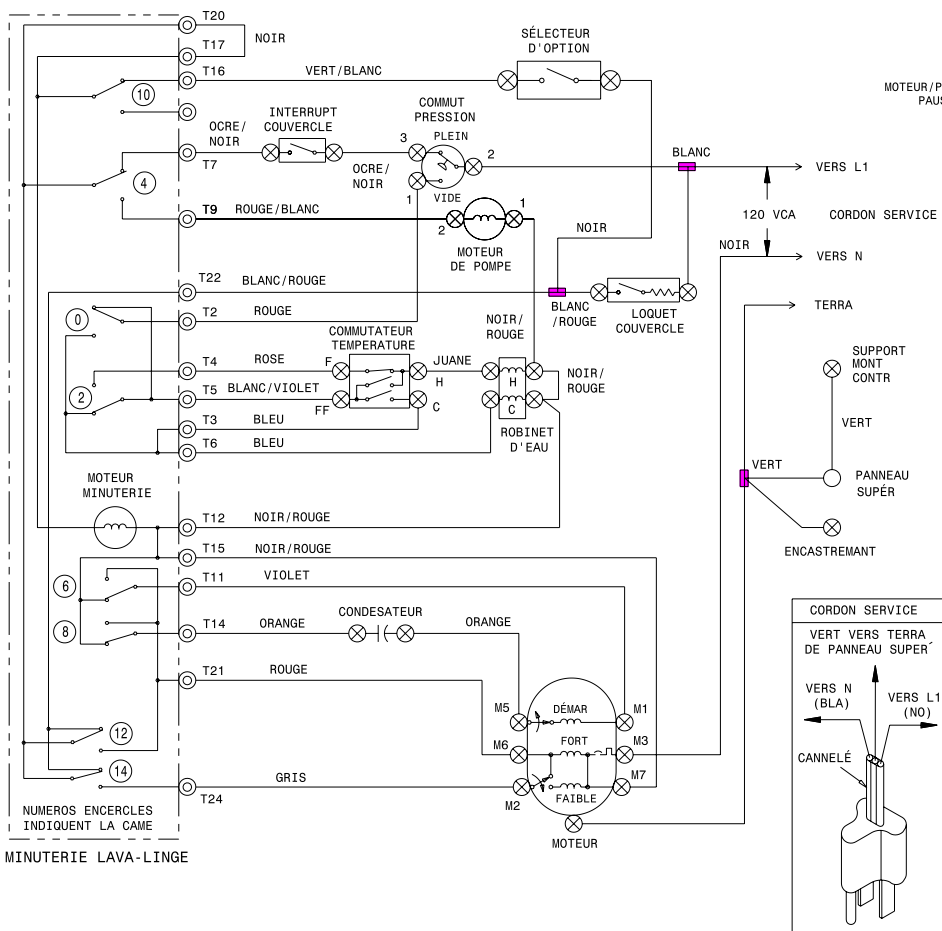
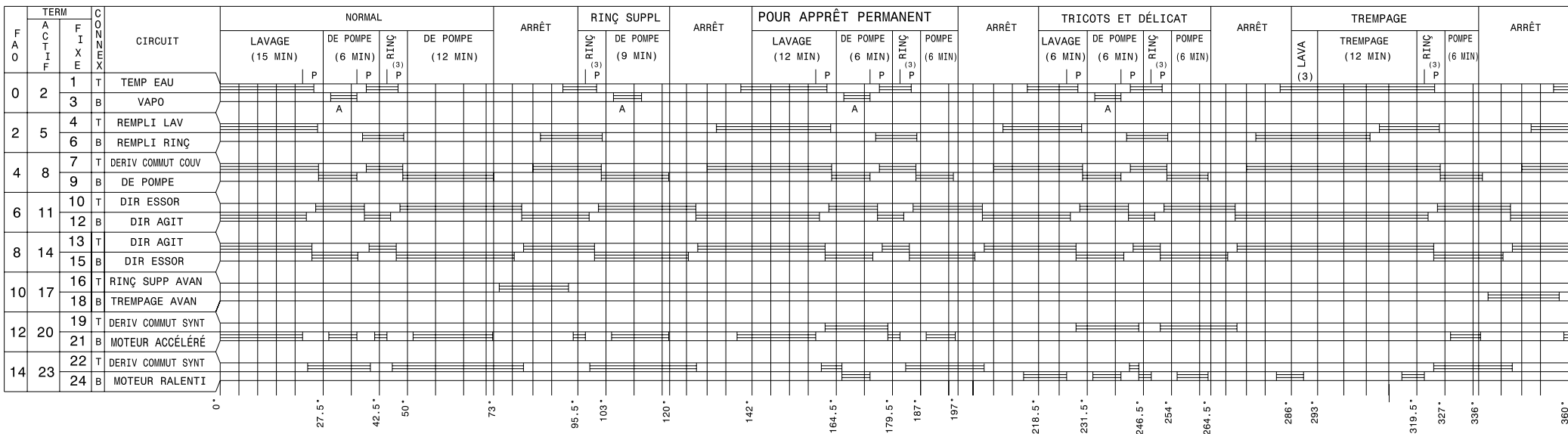
WASH/RINSE	F-H	FF-H	FF-C
COLD/COLD	0	0	X
WARM/COLD	X	0	X
HOT/COLD	X	0	0
WARM/WARM (OPT)	0	X	X

0=OPEN X=CLOSED



NOTE:
SUFFIX INDICATES TIMER SWITCH CONTACTS
T= TOP
B= BOTTOM

MISE EN GARDE: METTRE HORS TENSION AVANT D'EFFECTUER



- CODES DE CÂBLAGE**
- ⊙ BORNE À FICHE DE MINUT
 - ⊗ BORNE À DÉBRANCHEMENT RAPIDE
 - BORNE À VIS
 - CONNEXION
 - + AUCUNE CONNEXION
 - ⊗ INTERRUPTEUR DU MOTEUR
 - ÉPISSURE
 - ⊗ PROTECTEUR DU MOTEUR
 - ⊕ MISE À LA TERRE DU BOÎTIER

CIRCUIT COMMUT TEMPERATURE

LAVAGE/RINÇAGE	F-H	FF-H	FF-C
FROID/FROID	0	0	X
TIÈDE/FROID	X	0	X
CHAUD/FROID	X	0	0
TIÈDE/TIÈDE	0	X	X

0=COMMUT OVERT X=COMMUT FERMÉ

