



cabrio®

GUÍA DE USO Y CUIDADO PARA LA LAVADORA DE ALTO RENDIMIENTO, NIVEL BAJO DE AGUA, CON CARGA SUPERIOR

Índice

SEGURIDAD DE LA LAVADORA.....	2
¿QUÉ HAY DE NUEVO DEBAJO DE LA TAPA?	3
PANEL DE CONTROL Y CARACTERÍSTICAS	4
Depósitos.....	6
GUÍA DE CICLOS.....	6
USO DE SU LAVADORA	10
MANTENIMIENTO DE LA LAVADORA	13
SOLUCIÓN DE PROBLEMAS.....	16
GARANTÍA.....	23
AYUDA O SERVICIO TÉCNICO	Contraportada



Diseñada para utilizar solamente
detergentes de alto rendimiento (HE).



Certificada para higienizar.

SEGURIDAD DE LA LAVADORA

Su seguridad y la seguridad de los demás es muy importante.

Hemos incluido muchos mensajes importantes de seguridad en este manual y en su electrodoméstico. Lea y obedezca siempre todos los mensajes de seguridad.



Este es el símbolo de advertencia de seguridad.

Este símbolo le llama la atención sobre peligros potenciales que pueden ocasionar la muerte o una lesión a usted y a los demás.

Todos los mensajes de seguridad irán a continuación del símbolo de advertencia de seguridad y de la palabra "PELIGRO" o "ADVERTENCIA". Estas palabras significan:

! PELIGRO

Si no sigue las instrucciones de inmediato, usted puede morir o sufrir una lesión grave.

! ADVERTENCIA

Si no sigue las instrucciones, usted puede morir o sufrir una lesión grave.

Todos los mensajes de seguridad le dirán el peligro potencial, le dirán cómo reducir las posibilidades de sufrir una lesión y lo que puede suceder si no se siguen las instrucciones.

INSTRUCCIONES IMPORTANTES DE SEGURIDAD

ADVERTENCIA: Para reducir el riesgo de incendio, choque eléctrico o lesiones a personas al usar su lavadora, siga las precauciones básicas, incluyendo las siguientes:

- Lea todas las instrucciones antes de usar la lavadora.
- No lave artículos que hayan sido previamente limpiados, lavados, remojados o humedecidos con gasolina, solventes para lavar en seco, u otras sustancias inflamables o explosivas ya que éstas emanan vapores que podrían encenderse o causar una explosión.
- No agregue gasolina, solventes para lavar en seco, u otras sustancias inflamables o explosivas al agua de lavado. Estas sustancias emanan vapores que podrían encenderse o causar una explosión.
- En ciertas condiciones, puede generarse gas hidrógeno en un sistema de agua caliente que no se haya usado por dos semanas o un período mayor. EL GAS HIDRÓGENO ES EXPLOSIVO. Si no se ha usado el agua caliente durante dicho período, antes de usar la lavadora, abra todos los grifos de agua caliente y deje que corra el agua por varios minutos. Esto liberará todo el gas hidrógeno que se haya acumulado. Debido a la inflamabilidad de dicho gas, no fume ni use una llama abierta durante este lapso.
- No permita que los niños jueguen encima o dentro de la lavadora. Es necesario una supervisión cuidadosa de los niños toda vez que se use la lavadora cerca de ellos.
- Antes de poner la lavadora fuera de servicio o desecharla, quítele la puerta o la tapa.
- No introduzca las manos en la lavadora si el tambor, la tina, o el agitador están funcionando.
- No instale ni almacene esta lavadora donde pudiese estar sometida a la intemperie.
- No trate de forzar los controles.
- No repare ni cambie pieza alguna de la lavadora ni intente realizar tarea alguna de servicio técnico, excepto cuando así se le indique específicamente en este manual o en instrucciones de reparación para el usuario publicadas, que usted entienda y para cuya ejecución cuente con la habilidad necesaria.
- Para obtener información respecto a las instrucciones de conexión a tierra, consulte "Requisitos eléctricos" en las instrucciones de instalación.

GUARDE ESTAS INSTRUCCIONES

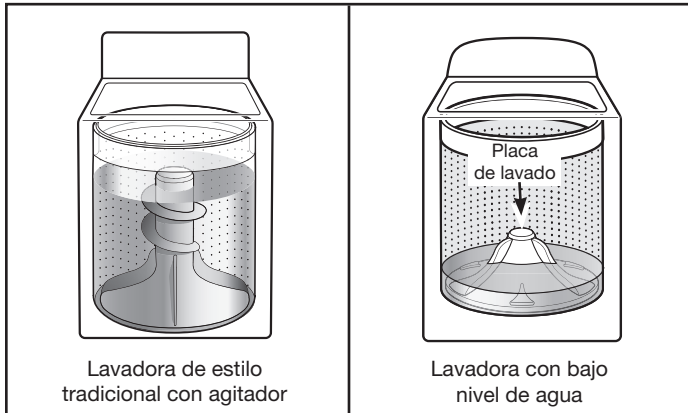
Advertencias de la Proposición 65 del estado de California:

ADVERTENCIA: Este producto contiene una o más sustancias químicas identificadas por el estado de California como causantes de cáncer.

ADVERTENCIA: Este producto contiene una o más sustancias químicas identificadas por el estado de California como causantes de defectos congénitos o algún otro tipo de daños en la función reproductora.

¿QUÉ HAY DE NUEVO DEBAJO DE LA TAPA?

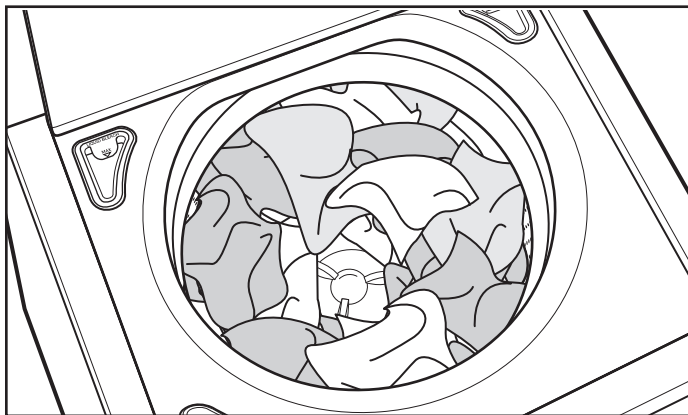
Limpeza con menos agua



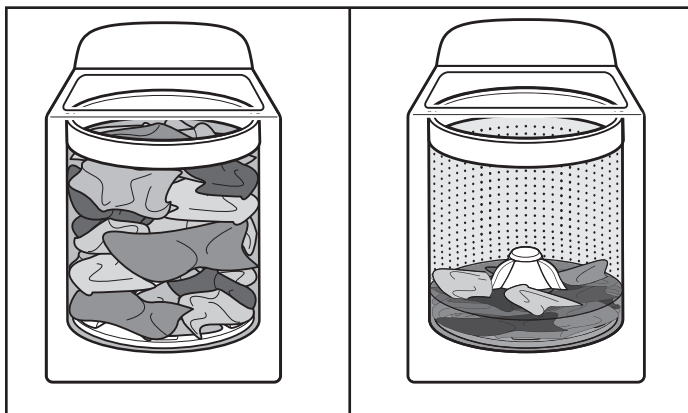
Lavadora de estilo tradicional con agitador

Lavadora con bajo nivel de agua

La diferencia más llamativa en su nueva lavadora es el sistema de lavado con placa de lavado y bajo nivel de agua. La lavadora regula automáticamente el nivel del agua de acuerdo al tamaño de la carga; no se necesita un selector de nivel de agua.



Cargue las prendas de modo uniforme en montones flojos alrededor de la placa de lavado. No cargue las prendas directamente sobre el centro de la placa de lavado; cuando cargue, la placa de lavado deberá estar visible.



A medida que la lavadora moja y mueve la carga, las prendas se acomodan en la canasta y el nivel de las mismas se asentará. Esto es normal y no indica que se deban agregar más prendas.

IMPORTANTE: No verá una canasta llena de agua como solía ver en su lavadora anterior de estilo tradicional con agitador. Es normal que parte de la carga quede por encima del nivel de agua.

Detección automática del tamaño de la carga

Una vez que ponga en marcha el ciclo, la tapa se asegurará y la lavadora comenzará el proceso de detección para determinar el nivel de agua adecuado para la carga.

Escuchará el motor haciendo girar la canasta con impulsos cortos para mojar la carga por completo. Este método de lavado con bajo nivel de agua usa menos agua y energía, en comparación con el estilo tradicional de lavadora con agitador.

Selección del detergente adecuado

Use solamente detergentes de alto rendimiento. El paquete tendrá la indicación "HE" o "High Efficiency" (Alto rendimiento). El lavado con poca agua crea espuma en exceso con un detergente común que no sea HE. El uso de un detergente común probablemente derive en tiempos de ciclo más prolongados y menor rendimiento de enjuague. También puede ocasionar fallas en los componentes y moho evidente. Los detergentes de Alto rendimiento (HE) están hechos para producir la cantidad adecuada de espuma para el mejor rendimiento. Siga las instrucciones del fabricante para determinar la cantidad de detergente que debe usar.



Use solamente un detergente de Alto rendimiento (HE).

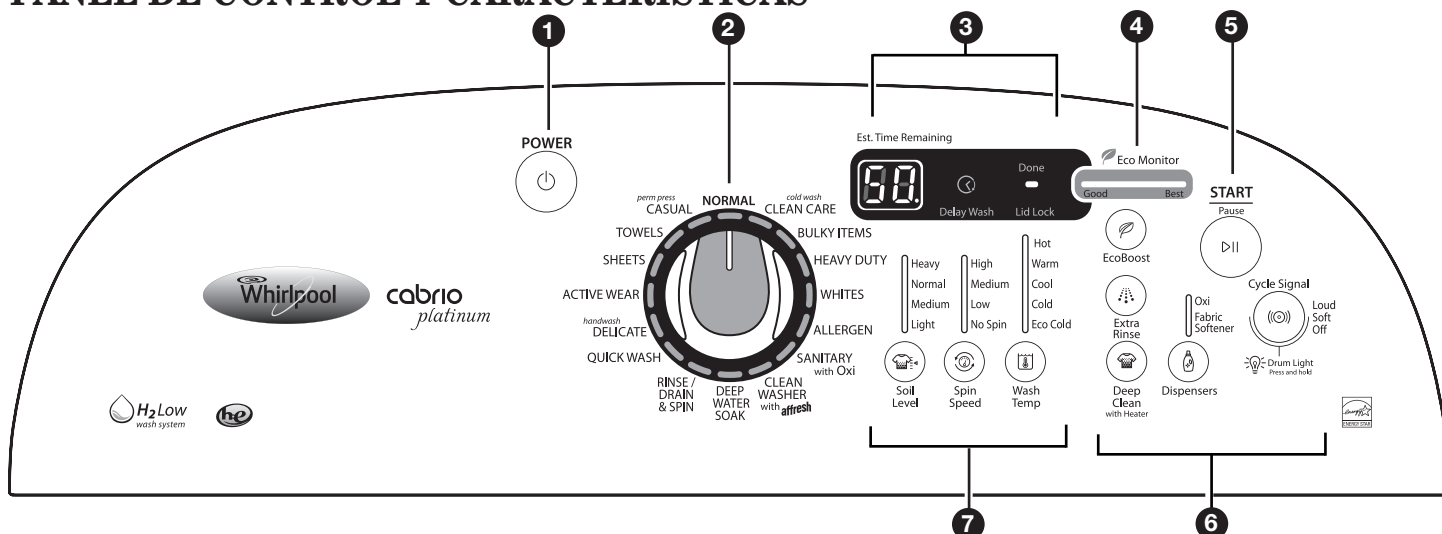
Limpeza concentrada

Una limpieza con bajo nivel de agua significa una limpieza concentrada. En lugar de diluir el detergente como lo hace una lavadora con agitador, esta lavadora aplica el detergente directamente sobre la suciedad.

Sonidos normales que puede esperar

En diferentes etapas del ciclo de lavado, podrá escuchar sonidos y ruidos que son diferentes a los de su lavadora anterior. Por ejemplo, podrá escuchar un chasquido y un zumbido al comienzo del ciclo, cuando el seguro de la tapa realiza una autoverificación. Se escucharán distintos tipos de zumbidos y runruneos mientras la placa de lavado mueve la carga. Algunas veces no escuchará nada, ya que la lavadora determina el nivel de agua adecuado para su carga y deja la ropa en remojo por un tiempo.

PANEL DE CONTROL Y CARACTERÍSTICAS



No todas las características y ciclos están disponibles en todos los modelos.

1 BOTÓN DE POWER (Encendido)

Presione para ENCENDER la lavadora. El presionarlo una vez cuando la lavadora está encendida anulará el ciclo actual. El presionarlo dos veces APAGARÁ la lavadora.

2 PERILLA DE CICLOS DE LAVADO

Gire la perilla de ciclos de lavado para seleccionar un ciclo para su carga. Consulte "Guía de ciclos" para ver descripciones detalladas de los ciclos.

3 PANTALLA DEL TIEMPO/ESTADO

La pantalla de Estimated Time Remaining (Tiempo estimado restante) muestra el tiempo necesario para que se complete el ciclo. Factores tales como el tamaño de la carga y la presión del agua pueden afectar el tiempo que se muestra en la pantalla. La carga apretada, las cargas desequilibradas o la espuma en exceso también pueden hacer que la lavadora regule el tiempo del ciclo.

Si ha ajustado un retraso de inicio al ciclo, la pantalla de Estimated Time Remaining (Tiempo estimado restante) aparecerá el tiempo de retraso ajustado.

Cuando el ciclo se haya completado, el indicador de Done (Listo) estará iluminado hasta que se abra la tapa.

El indicador de Lid Lock (Bloqueo de la tapa) indica que la tapa está asegurada y no se puede abrir. Si necesita abrir la tapa, presione START/PAUSE (Inicio/Pausa). La tapa se desbloqueará una vez que se haya detenido el movimiento de la lavadora. Esto puede tomar varios minutos si la carga estaba exprimiéndose a alta velocidad. Presione START/PAUSE (Inicio/Pausa) nuevamente para volver a comenzar el ciclo.

4 ECO MONITOR (Monitor ecológico)

Su lavadora se ha diseñado especialmente para conservar energía y agua. Cada ciclo, junto con cualquier opción seleccionada, tendrá un consumo de energía y agua diferente. Para utilizar el Eco Monitor (Monitor ecológico), elija el mejor ciclo para la carga que va a lavar, luego ajuste las opciones de temperatura y velocidad de exprimido para mejorar el consumo de energía en ese ciclo.

5 BOTÓN DE START/PAUSE (Inicio/Pausa)

Presione para iniciar el ciclo seleccionado; presione nuevamente para hacer una pausa en un ciclo.

6 OPCIONES DE LOS CICLOS

También puede añadir o quitar opciones para cada ciclo. No todas las opciones se pueden utilizar con todos los ciclos, y algunas están prefijadas para funcionar con ciertos ciclos.

ECOBOOST™ (Impulso ecológico)

La opción del EcoBoost™ (Impulso ecológico) le permite aumentar su ahorro de energía en los ciclos de lavado. Cuando se utiliza esta opción, el ciclo de lavado utilizará agua de lavado más fría que la del ciclo seleccionado, y puede aumentar la velocidad de exprimido para un secado más rápido.

EXTRA RINSE (Enjuague adicional)

Esta opción se puede usar para agregar automáticamente un segundo enjuague a la mayoría de los ciclos.

DEEP CLEAN WITH HEATER (Limpieza intensa con calentador)

La opción de Deep Clean with Heater (Limpieza intensa con calentador) le ayuda a asegurar la mejor remoción de suciedad y manchas. Deep Clean (Limpieza intensa) utiliza un calentador que se encuentra dentro de la lavadora para mantener el ajuste de temperatura durante el tiempo de lavado. Esta opción agregará tiempo adicional al ciclo, según la temperatura seleccionada. Es un ajuste de ciclo prefijado en el ciclo Sanitary (Sanitario). La opción de Deep Clean with Heater (Limpieza intensa con calentador) puede ser seleccionada como una opción con otros ciclos.

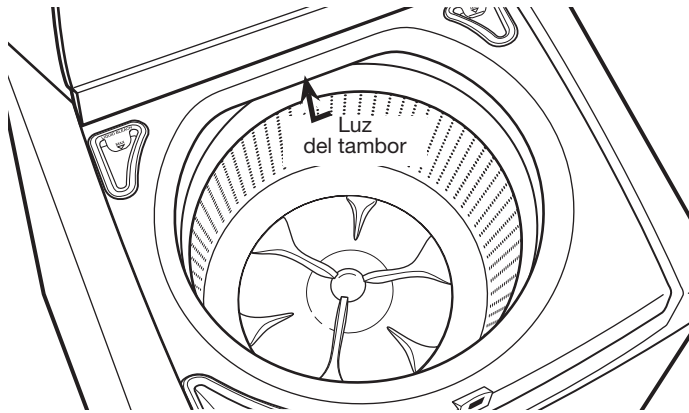
DISPENSERS (Depósitos)

Presione este botón para fijar los depósitos para Oxi, Fabric Softener (Suavizante de telas) o ambos, de modo que el producto de lavandería seleccionado se agregue a la carga en el momento adecuado.

CYCLE SIGNAL (Señal de ciclo)

Utilice esta opción para regular el volumen de la señal que suena al final de un ciclo. Una señal fuerte es útil para sacar los artículos en cuanto se haya completado el ciclo.

Presione y sostenga el botón de CYCLE SIGNAL (Señal de ciclo) para iluminar la tapa de la lavadora, lo que hace más fácil la carga y descarga. La luz se enciende cuando se abre la tapa, y se apaga automáticamente cuando la tapa está cerrada o cuando se presione y sostenga el botón de nuevo. Si la tapa se deja abierta, la luz del tambor se apagará por sí solo después de unos minutos. Si enciende la luz del tambor mientras que la tapa está cerrada, no se apagará automáticamente. Usted debe presionar y sostenga el botón de CYCLE SIGNAL (Señal de ciclo) de nuevo para apagarlo.



7 MODIFICADORES DE LOS CICLOS

Cuando selecciona un ciclo, se encenderán sus ajustes por defecto.

SOIL LEVEL (Nivel de suciedad)

El nivel de suciedad (tiempo de lavado) está prefijado para cada ciclo de lavado. Cuando usted presione el botón de Soil Level (Nivel de suciedad), el tiempo del ciclo (en minutos) aumentará o disminuirá en la pantalla de Estimated Time Remaining (Tiempo estimado restante), y aparecerá un tiempo de lavado diferente.

Para la mayoría de las cargas, utilice el Nivel de suciedad que está prefijado con el ciclo que ha seleccionado. Para telas resistentes y telas con suciedad profunda, presione SOIL LEVEL (Nivel de suciedad) para seleccionar más tiempo de lavado, si fuera necesario. Para las telas delicadas y telas con poca suciedad, presione SOIL LEVEL (Nivel de suciedad) para seleccionar menos tiempo de lavado, si fuera necesario. Un ajuste de nivel de suciedad más bajo ayuda a reducir los enredos y la formación de arrugas.

SPIN SPEED (Velocidad de exprimido)

Esta lavadora selecciona automáticamente la velocidad de exprimido según el ciclo seleccionado. Las velocidades prefijadas pueden cambiarse. No todas las velocidades de exprimido están disponibles con todos los ciclos.

- Las velocidades de exprimido más rápidas proveen tiempos de secado más cortos, pero pueden aumentar la formación de arrugas en su carga.
- Las velocidades de exprimido más bajas disminuyen las arrugas, pero dejarán su carga más húmeda.

WASH TEMP (Temperatura de lavado)

El control de Temperature (Temperatura) detecta y mantiene temperaturas de agua uniformes, regulando el agua fría y caliente que entra.

Seleccione una temperatura de lavado según el tipo de tela que esté lavando y el nivel de suciedad. Para obtener los mejores resultados y siguiendo las instrucciones de las etiquetas de las prendas, use el agua de lavado más caliente que las telas puedan resistir.

- El agua tibia y caliente tendrá una temperatura menor a la que su lavadora anterior proveía.
- Aun en ajustes de agua fría, un poco de agua tibia puede agregarse a la lavadora para mantener una temperatura mínima. Para que sea agua fría sin agregar nada de agua tibia, seleccione Eco Cold (agua fría ecológico).

Depósitos

A Depósito de detergente de alto rendimiento “HE”
 Agregue detergente líquido o en polvo de Alto rendimiento (HE) en este compartimiento para su ciclo de lavado principal.

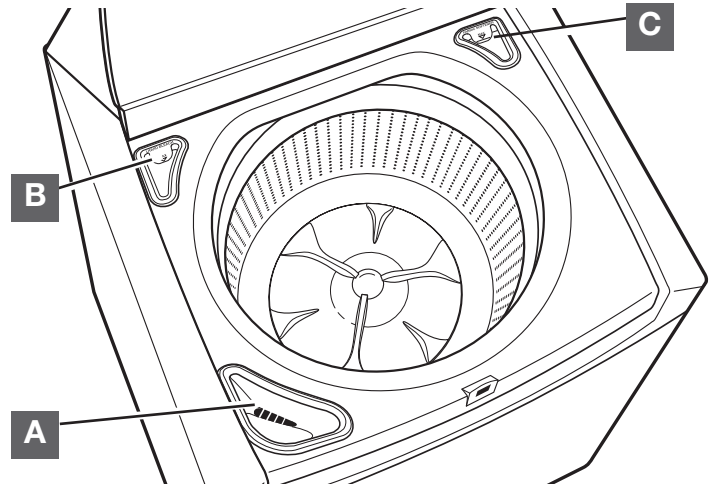


Use solamente un detergente de Alto rendimiento (HE).

B Depósito del blanqueador líquido con cloro/ Programado Oxi
Blanqueador líquido con cloro: El depósito tiene una capacidad para hasta 3/4 taza (180 ml) de blanqueador líquido con cloro. El blanqueador se diluirá y distribuirá automáticamente en el momento óptimo durante el ciclo de lavado. Este depósito no puede diluir blanqueador en polvo.

Oxi: Este depósito tiene capacidad para hasta 3/4 taza (180 mL) de producto Oxi u otro producto para realzar el lavado, como blanqueador no decolorante en polvo o líquido. Los productos para realzar el lavado se distribuyen automáticamente en el momento apropiado durante el ciclo de lavado. Cerciórese de seleccionar la opción Timed Oxi (Programado Oxi) para asegurar una distribución adecuada del mismo.

NOTA: Llene el depósito solamente con blanqueador O Oxi. No mezcle los productos.



C Depósito de suavizante líquido de telas
 Si lo desea, vierta la cantidad medida de suavizante de telas líquido en el depósito de suavizante de telas líquido. Será distribuido automáticamente en el momento óptimo, cuando se seleccione la opción de Fabric Softener (Suavizante de telas).

- Use solamente suavizante de telas líquido en este depósito.

GUÍA DE CICLOS

Los ajustes y las opciones que se muestran en **negrita** son los ajustes por defecto para ese ciclo.

Para lograr el mejor cuidado de las telas, elija el ciclo que sea el más adecuado para la carga que va a lavar.

Si va a utilizar el Eco Monitor (Monitor ecológico), ajuste la temperatura y la velocidad de exprimido de ese ciclo, para mejorar el consumo de energía.

No todos los ciclos y opciones están disponibles en todos los modelos.

Artículos a lavar:	Ciclo:	Temperatura de Lavado*:	Velocidad de exprimido:	Nivel de suciedad:	Opciones disponibles:	Detalles de los ciclos:
Prendas ligeramente sucias	Quick Wash (Lavado rápido)	Hot Warm Cool Cold Eco Cold	High Medium Low No Spin	Heavy Normal Medium Light	Deep Clean Extra Rinse Fabric Softener Oxi	Use este ciclo para lavar cargas pequeñas de 2 a 3 prendas con suciedad ligera que necesite de prisa. Este ciclo combina una agitación rápida, un tiempo de lavado más corto y un exprimido a velocidad alta para acortar el tiempo de secado.
Seda lavable a máquina, telas de lavado a mano y lana	Handwash/ Delicate (Lavado a mano/Ropa delicada)	Warm Cool Cold Eco Cold	Medium Low No Spin	Heavy Normal Medium Light	Deep Clean Extra Rinse Fabric Softener Oxi	Use este ciclo para las prendas delicadas lavables a máquina. Este ciclo usa una acción de lavado intermitente con agua fresca y un exprimido lento, para el cuidado delicado de artículos finos lavables y evitar el encogimiento. Coloque los artículos pequeños en bolsas de malla antes de lavarlos.

* Temperaturas de lavado varían de acuerdo con el ajuste del ciclo seleccionado. Todos los ajustes del ciclo tienen un enjuague con agua fría.

Opciones de Temperatura de lavado:
 Hot (Caliente)
 Warm (Tibia)
 Cool (Fresca)
 Cold (Fría)
 Eco Cold (Fría ecológico)

Opciones de Velocidad de exprimido:
 High (Alta)
 Medium (Media)
 Low (Baja)
 No Spin (Sin exprimida)

Opciones de Nivel de suciedad:
 Heavy (Intensa)
 Normal
 Medium (Media)
 Light (Ligera)

Opciones disponibles:
 Deep Clean (Limpieza intensa)
 Extra Rinse (Enjuague adicional)
 EcoBoost™ (Impulso ecológico)
 Fabric Softener (Suavizante de telas)
 Oxi

GUÍA DE CICLOS

Los ajustes y las opciones que se muestran en **negrita** son los ajustes por defecto para ese ciclo.

Para lograr el mejor cuidado de las telas, elija el ciclo que sea el más adecuado para la carga que va a lavar.

Si va a utilizar el Eco Monitor (Monitor ecológico), ajuste la temperatura y la velocidad de exprimido de ese ciclo, para mejorar el consumo de energía.

No todos los ciclos y opciones están disponibles en todos los modelos.

Artículos a lavar:	Ciclo:	Temperatura de Lavado*:	Velocidad de exprimido:	Nivel de suciedad:	Opciones disponibles:	Detalles de los ciclos:
Ropa atlética y de alto rendimiento	Active Wear (Ropa deportiva)	Hot Warm Cool Cold Eco Cold	High Medium Low No Spin	Heavy Normal Medium Light	Deep Clean Extra Rinse EcoBoost™ Fabric Softener Oxi	Use este ciclo para lavar cargas de telas que no necesiten plancharse, tales como camisas deportivas y otra ropa deportiva.
Sábanas con suciedad normal	Sheets (Sábanas)	Hot Warm Cool Cold Eco Cold	High Medium Low No Spin	Heavy Normal Medium Light	Extra Rinse EcoBoost™ Fabric Softener Oxi	Use este ciclo para lavar sábanas. Este ciclo utiliza agua adicional y una acción de lavado especial para que las sábanas no se enrollen tanto.
Toallas y artículos de felpa	Towels (Toallas)	Hot Warm Cool Cold Eco Cold	High Medium Low No Spin	Heavy Normal Medium Light	Deep Clean Extra Rinse EcoBoost™ Fabric Softener Oxi	Este ciclo se ajusta por defecto en un lavado con agua tibia y un exprimido a velocidad media. Las temperaturas más altas ayudan a quitar la suciedad y los olores; las velocidades más rápidas reducirán el tiempo de secado.
Telas inarrugables	Perm Press/Casual (Planchado permanente/Informal)	Hot Warm Cool Cold Eco Cold	High Medium Low No Spin	Heavy Normal Medium Light	Deep Clean Extra Rinse EcoBoost™ Fabric Softener Oxi	Use este ciclo para ropa de oficina con suciedad ligera. El ciclo utiliza un lavado tibio, un enfriamiento, y una velocidad de exprimido media para una mejor reducción de las arrugas.
Algodón, lino y cargas de prendas mezcladas	Normal	Hot Warm Cool Cold Eco Cold	High Medium No Spin	Heavy Normal Medium Light	Extra Rinse EcoBoost™ Fabric Softener Oxi	Use este ciclo para limpiar las prendas de algodón, lino y cargas de telas mixtas con suciedad normal. Pueden regularse los ajustes por defecto según se necesite.
Colores vivos u oscuros de algodón, lino, informal y cargas de prendas mezcladas	Cold Wash/Clean Care (Lavado en frío/Limpiar cuidado)	Cold Eco Cold	High Medium Low No Spin	Heavy Normal Medium Light	Extra Rinse EcoBoost™ Fabric Softener Oxi	Este ciclo se uso el agua de lavado en frío y una solución de detergente concentrado con suavidad levantar las manchas y el cuidado de las telas. Los ajustes pueden ajustarse como se desee, pero debe usar sólo los ajustes de agua fría.
Artículos grandes como bolsas para dormir, edredones pequeños, chaquetas	Bulky Items (Artículos voluminosos)	Hot Warm Cool Cold Eco Cold	Medium Low No Spin	Heavy Normal Medium Light	Extra Rinse EcoBoost™ Fabric Softener Oxi	Este ciclo está diseñado para artículos grandes que no absorben el agua fácilmente tales como edredones, almohadas y chaquetas rellenas de poliéster. Este ciclo utiliza un remojo inicial para saturar completamente el (los) artículo(s).
Telas resistentes, prendas que no destiñen	Heavy Duty (Intensa)	Hot Warm Cool Cold Eco Cold	High Medium Low No Spin	Heavy Normal Medium Light	Deep Clean Extra Rinse EcoBoost™ Fabric Softener Oxi	Use este ciclo para cargas de algodón pesadas o con mucha suciedad. Este ciclo combina una acción de lavado a alta velocidad, un tiempo de lavado más prolongado y un exprimido a velocidad extra alta para acortar el tiempo de secado. Regule los ajustes de temperatura según sea necesario.

* Temperaturas de lavado varían de acuerdo con el ajuste del ciclo seleccionado. Todos los ajustes del ciclo tienen un enjuague con agua fría.

Opciones de Temperatura de lavado:

Hot (Caliente)
Warm (Tibia)
Cool (Fresca)
Cold (Fría)
Eco Cold (Fría ecológico)

Opciones de Velocidad de exprimido:

High (Alta)
Medium (Media)
Low (Baja)
No Spin (Sin exprimida)

Opciones de Nivel de suciedad:

Heavy (Intensa)
Normal
Medium (Media)
Light (Ligera)

Opciones disponibles:

Deep Clean (Limpieza intensa)
Extra Rinse (Enjuague adicional)
EcoBoost™ (Impulso ecológico)
Fabric Softener (Suavizante de telas)
Oxi

GUÍA DE CICLOS

Los ajustes y las opciones que se muestran en **negrita** son los ajustes por defecto para ese ciclo.

Para lograr el mejor cuidado de las telas, elija el ciclo que sea el más adecuado para la carga que va a lavar.

Si va a utilizar el Eco Monitor (Monitor ecológico), ajuste la temperatura y la velocidad de exprimido de ese ciclo, para mejorar el consumo de energía.

No todos los ciclos y opciones están disponibles en todos los modelos.

Artículos a lavar:	Ciclo:	Temperatura de Lavado*:	Velocidad de exprimido:	Nivel de suciedad:	Opciones disponibles:	Detalles de los ciclos:
Telas blancas con suciedad profunda	Whites (Ropa blanca)	Hot Warm Cool Cold Eco Cold	High Medium Low No Spin	Heavy Normal Medium Light	Deep Clean Extra Rinse EcoBoost™ Fabric Softener Oxi	En este ciclo se agrega el blanqueador líquido con cloro a la carga en el momento adecuado para el blanqueamiento mejorado de las telas blancas sucias.
Algodón y lino expuesto a posibles alérgenos	Allergen (Alérgenos)	Hot	High Medium Low No Spin	Heavy Normal Medium Light	Deep Clean Extra Rinse Fabric Softener Oxi	Usa más agua para enjuagar los alérgenos tales como ácaros de polvo y partículas alérgicas de las mascotas de los artículos son suciedad normal. Este ciclo elimina más del 95% de los alérgenos.
Telas resistentes con suciedad profunda	Sanitary with Oxi† (Higiénico con Oxi†)	Hot	High Medium Low No Spin	Heavy Normal Medium Light	Deep Clean Extra Rinse Fabric Softener Oxi	Use este ciclo para eliminar el 99,9% de las bacterias cuando lo use en conjunto con la opción de Deep Clean with Heater (Limpieza intensa con calentador). Se debe utilizar el ajuste prefijado para lograr la higienización adecuada. Asegúrese de agregar un producto Oxi en el depósito de blanqueador líquido con cloro.
Ninguna prenda en la lavadora	Clean Washer with affresh® (Limpiar la lavadora con affresh®)				EcoBoost™	Use este ciclo cada 30 lavados para mantener el interior de su lavadora fresco y limpio. Este ciclo usa un nivel de agua más alto. Úselo con la tableta limpiadora para lavadoras affresh® o con blanqueador líquido con cloro, para limpiar a fondo el interior de su lavadora. Este ciclo no debe interrumpirse. Vea "Cuidado de la lavadora". IMPORTANTE: No coloque prendas ni otros artículos en la lavadora durante el ciclo de Clean Washer with affresh® (Limpiar la lavadora con affresh®). Use este ciclo con la tina de lavado vacía.

* Temperaturas de lavado varían de acuerdo con el ajuste del ciclo seleccionado. Todos los ajustes del ciclo tienen un enjuague con agua fría.

Modelo: WTW8800Y**



† Sanitary with Oxi (Higiénico con Oxi)

Ciclo de Sanitary with Oxi (Higiénico con Oxi) es certificado por NSF International, una organización independiente de prueba y certificación a cargo de terceros. La certificación comprobó que este ciclo reduce el 99,9 % de las bacterias que generalmente se encuentran en las prendas de vestir, ropa de cama y toallas. No hay transferencia de bacterias entre cargas después que haya terminado un ciclo. Sólo el ciclo de Sanitary with Oxi (Higiénico con Oxi) se ha diseñado para cumplir con los requisitos del protocolo P172 de NSF para la eficacia del higienizado.

Opciones de Temperatura de lavado:
Hot (Caliente)
Warm (Tibia)
Cool (Fresca)
Cold (Fría)
Eco Cold (Fría ecológico)

Opciones de Velocidad de exprimido:
High (Alta)
Medium (Media)
Low (Baja)
No Spin (Sin exprimida)

Opciones de Nivel de suciedad:
Heavy (Intensa)
Normal
Medium (Media)
Light (Ligera)

Opciones disponibles:
Deep Clean (Limpieza intensa)
Extra Rinse (Enjuague adicional)
EcoBoost™ (Impulso ecológico)
Fabric Softener (Suavizante de telas)
Oxi

GUÍA DE CICLOS

Los ajustes y las opciones que se muestran en **negrita** son los ajustes por defecto para ese ciclo.

Para lograr el mejor cuidado de las telas, elija el ciclo que sea el más adecuado para la carga que va a lavar.

Si va a utilizar el Eco Monitor (Monitor ecológico), ajuste la temperatura y la velocidad de exprimido de ese ciclo, para mejorar el consumo de energía.

No todos los ciclos y opciones están disponibles en todos los modelos.

Artículos a lavar:	Ciclo:	Temperatura de Lavado*:	Velocidad de exprimido:	Nivel de suciedad:	Opciones disponibles:	Detalles de los ciclos:
Telas con suciedad profunda	Deep Water Soak (Remojo en agua profunda)	Warm Cool Cold Eco Cold	No Spin	Heavy Normal Medium Light	EcoBoost™	El tiempo de remojo es regulable para aflojar la suciedad profunda. Al final del ciclo, la lavadora se desaguará pero no exprimirá y se escuchará un tono. Seleccione la velocidad de lavado deseada y agregue detergente adicional para continuar el proceso de lavado.
Trajes de baño, artículos que sólo necesiten enjuagarse	Rinse/Drain & Spin (Enjuague/Desagüe y exprimido)		High Medium Low No Spin		EcoBoost™ Fabric Softener	Este ciclo utiliza un exprimido a alta velocidad. Para algunas telas, podría regular la velocidad de exprimido a un ajuste más bajo.
Carga de ropa mojada	Rinse/Drain & Spin (Enjuague/Desagüe y exprimido)		High Medium Low			Para seleccionarlo, elija Rinse/Drain & Spin (Enjuague/Desagüe y exprimido) y apague Extra Rinse (Enjuague adicional). Use este ciclo para sacar el exceso de agua de una carga. En este ciclo hay un desagüe y un exprimido a velocidad alta. La velocidad del exprimido es regulable.

* Temperaturas de lavado varían de acuerdo con el ajuste del ciclo seleccionado. Todos los ajustes del ciclo tienen un enjuague con agua fría.

Opciones de Temperatura de lavado:
Hot (Caliente)
Warm (Tibia)
Cool (Fresca)
Cold (Fría)
Eco Cold (Fría ecológico)

Opciones de Velocidad de exprimido:
High (Alta)
Medium (Media)
Low (Baja)
No Spin (Sin exprimida)

Opciones de Nivel de suciedad:
Heavy (Intensa)
Normal
Medium (Media)
Light (Ligera)

Opciones disponibles:
Deep Clean (Limpieza intensa)
Extra Rinse (Enjuague adicional)
EcoBoost™ (Impulso ecológico)
Fabric Softener (Suavizante de telas)
Oxi

USO DE SU LAVADORA

⚠ ADVERTENCIA



Peligro de Incendio

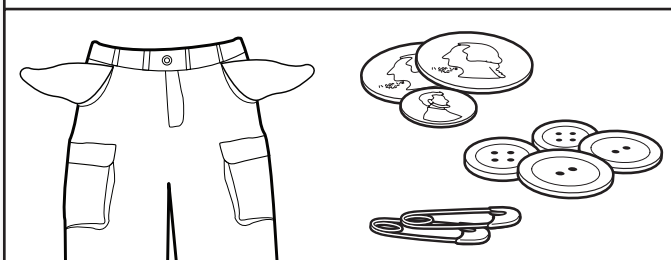
Nunca coloque en la lavadora artículos que estén humedecidos con gasolina o cualquier otro líquido inflamable.

Ninguna lavadora puede eliminar completamente el aceite.

No seque ningún artículo que haya tenido alguna vez cualquier tipo de aceite (incluyendo aceites de cocina).

No seguir estas instrucciones puede ocasionar la muerte, explosión o incendio.

1. Separe y prepare su ropa



- Vacíe los bolsillos. Las monedas, los botones o cualquier objeto pequeño puede pasar debajo de la placa de lavado y atorarse, provocando sonidos no esperados.
- Separe los artículos según el ciclo recomendado, la temperatura del agua y la resistencia a perder el color.
- Separe los artículos con mucha suciedad de los que tienen poca suciedad.
- Separe los artículos delicados de las telas resistentes.
- No seque los artículos si aún hay manchas después del lavado; el calor puede hacer las manchas permanentes.
- Trate las manchas inmediatamente.
- Cierre los zípers, ajuste los corchetes, amarre los cordones y las fajas. Quite todo adorno y ornamento que no sea lavable.
- Remiende lo que esté roto y desgarrado para evitar más daños a los artículos durante el lavado.

Consejos útiles:

- Cuando lave artículos a prueba o resistentes al agua, colóquelos de modo parejo. Consulte "Guía de ciclos" para obtener consejos y más información acerca del ciclo de Bulky Items (Artículos voluminosos).
- Use bolsas de malla para ayudar a evitar los enredos cuando lave artículos delicados o pequeños.
- Vuelva al revés las prendas de tejido para evitar que se formen motitas. Separe las prendas que sueltan pelusa de las que la atraen. A las prendas de telas sintéticas, los tejidos, y la pana se les pegará la pelusa de las toallas, los tapetes y la felpilla.

NOTA: Siempre lea y siga las instrucciones de cuidado de las telas para evitar daños a sus prendas.

⚠ ADVERTENCIA



Peligro de Choque Eléctrico

Conecte a un contacto de pared de conexión a tierra de 3 terminales.

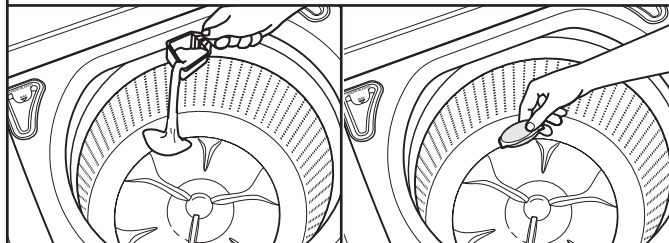
No quite la terminal de conexión a tierra.

No use un adaptador.

No use un cable eléctrico de extensión.

No seguir estas instrucciones puede ocasionar la muerte, incendio o choque eléctrico.

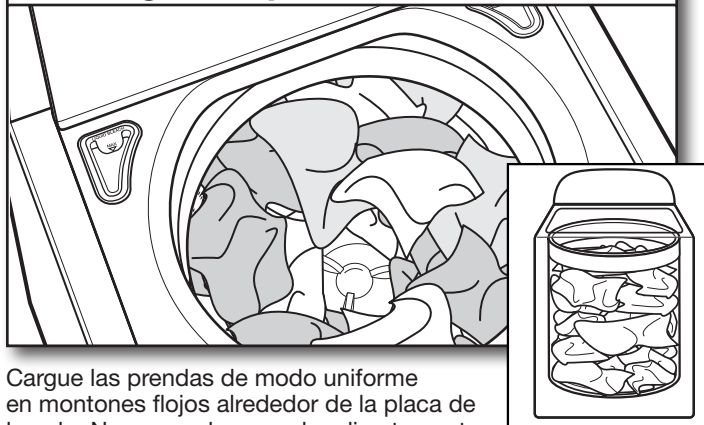
2. Agregue un paquete de detergente de lavandería de una dosis única o cristales de suavizante de telas (si lo desea)



Un paquete de detergente de lavandería de una dosis única o cristales de suavizante de telas se pueden agregar a la canasta de la lavadora antes de agregar la lavandería.

NOTA: No agregue las prendas a la canasta de la lavadora antes de agregar los productos de lavandería. Siga siempre las instrucciones del fabricante.

3. Cargue las prendas en la lavadora

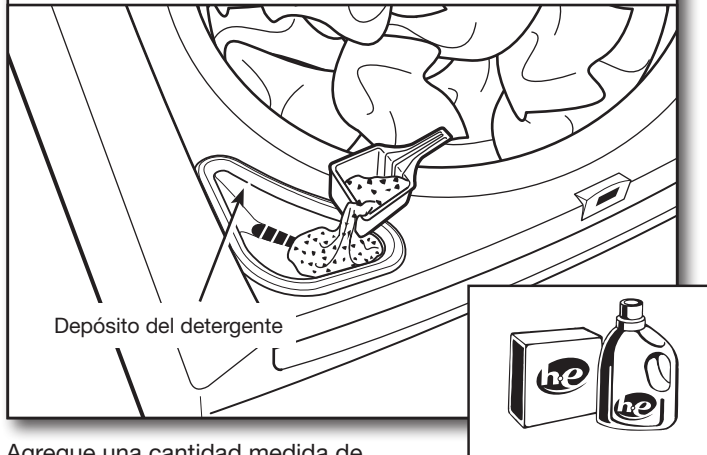


Cargue las prendas de modo uniforme en montones flojos alrededor de la placa de lavado. No cargue las prendas directamente sobre el centro de la placa de lavado; cuando cargue, el centro de la placa de lavado deberá estar visible. Pruebe mezclar prendas de distintos tamaños para reducir los enredos.

IMPORTANTE: Las prendas deben moverse libremente para una mejor limpieza y para reducir la formación de arrugas y enredos.

NOTA: No agregue los paquetes de detergente de lavandería de una dosis única o cristales de suavizante de telas a los depósitos. No distribuirán correctamente.

4. Agregue detergente HE al depósito

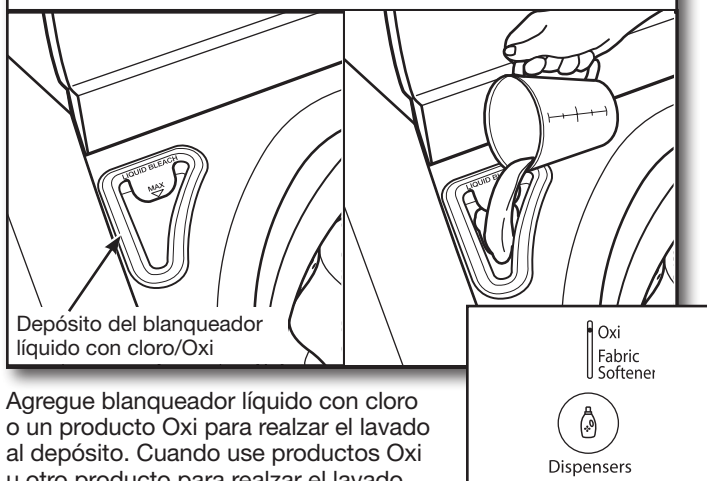


Agregue una cantidad medida de detergente HE en el depósito del detergente.

IMPORTANTE: Use solamente detergentes de alto rendimiento. El paquete tendrá la marca "HE" o "High Efficiency" (Alto rendimiento). El lavado con poca agua crea espuma en exceso con un detergente regular que no sea HE. El uso de un detergente común probablemente derive en tiempos de ciclo más prolongados y menor rendimiento de enjuague. También puede ocasionar fallas en los componentes y moho evidente. Los detergentes de alto rendimiento HE están hechos para producir la cantidad adecuada de espuma para el mejor rendimiento. Siga las instrucciones del fabricante para determinar la cantidad de detergente que debe usar.

CONSEJO ÚTIL: Vea "Mantenimiento de la lavadora" para obtener información acerca del método recomendado de limpieza de los depósitos de la lavadora.

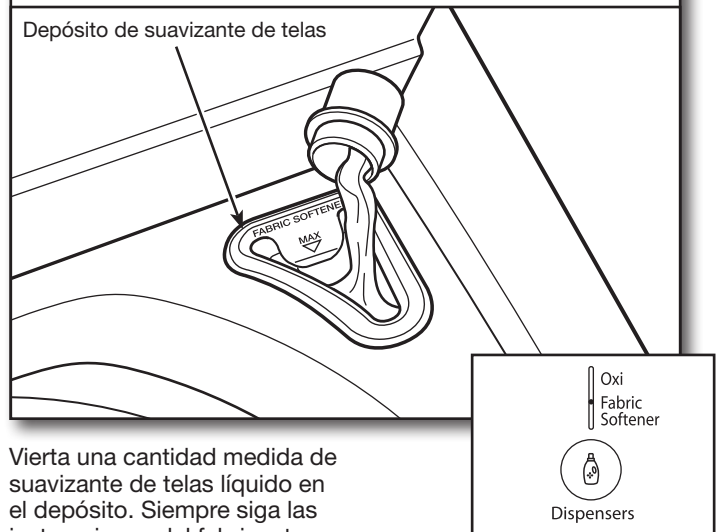
5. Agregue blanqueador líquido con cloro o producto Oxi al depósito



Agregue blanqueador líquido con cloro o un producto Oxi para realzar el lavado al depósito. Cuando use productos Oxi u otro producto para realzar el lavado (blanqueador no decolorante líquido o en polvo), seleccione la opción Oxi, presione el botón de Dispensers (Depósitos) hasta seleccionar Oxi. No es necesario seleccionar la opción Oxi cuando use blanqueador líquido con cloro.

- No lo sobrellene, diluya ni utilice más de 3/4 taza (180 ml) de blanqueador líquido con cloro. El llenado en exceso puede hacer que el blanqueador o producto Oxi se distribuya inmediatamente en la lavadora.
- No utilice blanqueador no decolorante ni productos Oxi en el mismo ciclo con blanqueador líquido con cloro.

6. Agregue suavizante de telas al depósito



Vierta una cantidad medida de suavizante de telas líquido en el depósito. Siempre siga las instrucciones del fabricante para usar la cantidad correcta de suavizante de telas según el tamaño de la carga. Luego seleccione la opción de Fabric Softener (Suavizante de telas) usando el botón Dispensers (Depósitos).

IMPORTANTE: La opción de suavizante de telas se debe seleccionar para asegurar la distribución apropiada en el momento oportuno durante el ciclo. No sobrellene ni diluya. El sobrellenar el depósito hará que el suavizante de telas se distribuya inmediatamente en la lavadora.

Si se selecciona la opción de Extra Rinse (Enjuague adicional), el suavizante de telas se distribuirá en el enjuague final.

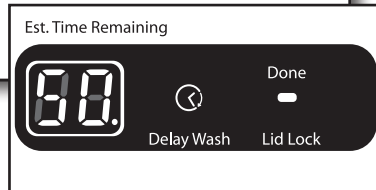
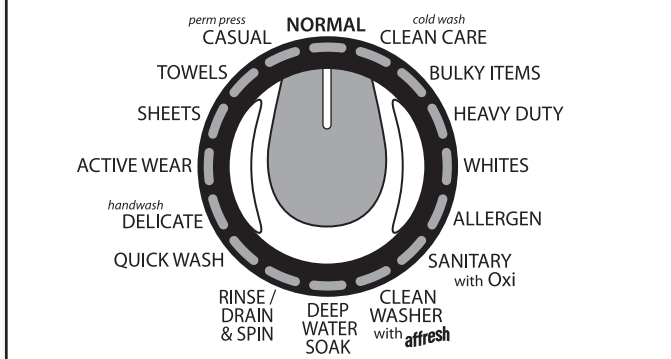
NOTA: No use bolas que distribuyen suavizante de telas en esta lavadora. No distribuirán correctamente.

7. Presione POWER (Encendido) para encender la lavadora

POWER



8. Seleccione un ciclo



Gire la perilla de los ciclos para elegir su ciclo de lavado. Se iluminará el Estimated Time Remaining (Tiempo estimado restante) con la duración del ciclo. Es posible que note que el tiempo se ajusta durante el ciclo. Esto es normal.

Si no desea comenzar un ciclo inmediatamente, puede elegir la opción de DELAY WASH (Lavado con retraso).

Para elegir el tiempo de retraso:

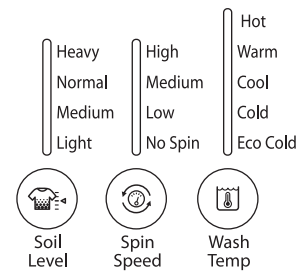
1. Presione el botón de DELAY WASH (Lavado con retraso) para seleccionar el tiempo diferido deseado.
2. Presione START/PAUSE (Inicio/Pausa).

Para anular un ciclo con retraso:

1. Presione START/PAUSE (Inicio/Pausa) nuevamente para comenzar un ciclo de lavado inmediatamente.

IMPORTANTE: Cuando retrase un ciclo, utilice solamente detergente líquido HE en el depósito. Los detergentes en polvo pueden absorber la humedad de un ciclo anterior y aglutinarse antes de que comience el ciclo de lavado.

9. Seleccione los ajustes del ciclo

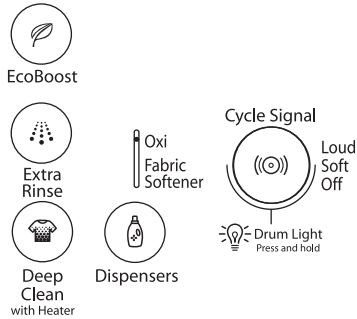


Una vez que haya seleccionado un ciclo, los ajustes por defecto de ese ciclo se iluminarán. Presione los botones de los ajustes del ciclo para cambiar el Soil Level (Nivel de suciedad), la Spin Speed (Velocidad de exprimido) y la Wash/Rinse Temp (Temperatura de lavado/enjuague), si lo desea. No todos los ajustes están disponibles con todos los ciclos.

NOTA: Siempre lea y siga las instrucciones de cuidado de las telas para evitar daños a sus prendas.

Temperatura de lavado	Telas sugeridas
Hot (Caliente) Se agrega un poco de agua fría para ahorrar energía. El agua estará más fría que la del ajuste del agua caliente de su calentador de agua.	Ropa blanca y de color pastel Prendas durables Suciedad profunda
Warm (Tibia) Se agregará un poco de agua fría, de modo que el agua estará más fría que el agua provista por su lavadora anterior.	Colores vivos Suciedad entre moderada y ligera
Cool (Fresca) Se agrega agua tibia para ayudar a remover la suciedad y a disolver el detergente.	Colores oscuros que destiñen o opacan Suciedad ligera
Cold (Fría) Se puede agregar agua tibia para ayudar a remover la suciedad y a disolver el detergente.	Colores oscuros que destiñen o que se opacan Suciedad ligera
Eco Cold (Fría ecológico) Ésta es la temperatura del agua de su grifo sin la adición de agua tibia.	Colores oscuros que destiñen o que se opacan Suciedad ligera

10. Seleccione las opciones del ciclo



Seleccione cualquier otra opción de ciclo que desee agregar, si no se ha fijado previamente. En algunos ciclos se agregarán opciones automáticamente, tales como Deep Clean with Heater (Limpieza intensa con calefactor) o Extra Rinse (Enjuague adicional). Estas opciones pueden apagarse si lo desea.

NOTA: No todas las opciones están disponibles con todos los ciclos.

11. Presione y sostenga START/PAUSE (Inicio/Pausa) para comenzar el ciclo de lavado



Presione el botón de START/PAUSE (Inicio/Pausa) para comenzar el ciclo de lavado. Cuando haya terminado el ciclo, se encenderá el indicador de DONE (Listo) y se escuchará la señal de fin de ciclo (si se ha fijado). Saque las prendas a tiempo cuando se haya terminado el ciclo para evitar olores, reducir la formación de arrugas y evitar que se herrumbren los ganchos, zippers y broches a presión de metal.

Cómo desbloquear la tapa para agregar prendas

Si usted necesita abrir la tapa para agregar 1 ó 2 prendas:

Presione START/PAUSE (Inicio/Pausa); la tapa se desbloqueará una vez que la lavadora haya dejado de moverse. Esto puede tomar varios minutos si la carga estaba exprimiéndose a alta velocidad. Luego cierre la tapa y presione nuevamente START/PAUSE (Inicio/Pausa) para volver a iniciar el ciclo.

Si se deja la tapa abierta por más de 10 minutos, el agua será bombeada hacia fuera.

MANTENIMIENTO DE LA LAVADORA

MANGUERAS DE ENTRADA DE AGUA

Reemplace las mangueras de entrada después de 5 años de uso para reducir el riesgo de que fallen. Inspeccione periódicamente y cambie las mangueras si se hallan protuberancias, torceduras, cortes, desgaste o pérdidas de agua.

Cuando reemplace sus mangueras de entrada de agua, anote la fecha de reposición en la etiqueta con un marcador permanente.

NOTA: Este lavadora no incluye mangueras de entrada. Vea las Instrucciones de instalación para más información.

CUIDADO DE LA LAVADORA

Recomendaciones para ayudar a que su lavadora limpie y rinda de la mejor manera

1. Use siempre detergentes HE (Alto rendimiento) y siga las instrucciones del fabricante de detergente HE acerca de la cantidad de detergente HE a usar. Nunca use más de la cantidad recomendada, ya que puede acelerar la acumulación de residuos de detergente y suciedad en la lavadora, lo que puede causar un olor no deseado.
2. Use a veces lavados con agua tibia o caliente (no solamente lavados con agua fría), ya que los mismos pueden hacer un mejor trabajo al controlar el ritmo en el cual se acumulan la suciedad y el detergente.
3. Deje siempre la tapa de la lavadora abierta entre un uso y otro, para ayudar a que se termine de secar la lavadora y evitar la acumulación de residuos causantes de olores.

Limpieza de la lavadora de carga superior

Lea estas instrucciones completamente antes de comenzar el proceso de limpieza de rutina que se recomienda a continuación. El procedimiento de mantenimiento de la lavadora deberá efectuarse una vez al mes o cada 30 ciclos de lavado como mínimo, lo primero que ocurra, para controlar el ritmo en el cual puedan acumularse la suciedad y el detergente en la lavadora.

Cómo limpiar el interior de la lavadora

Para mantener la lavadora libre de olores, siga las instrucciones de uso detalladas arriba y utilice este procedimiento mensual de limpieza que recomendamos a continuación:

CUIDADO DE LA LAVADORA (cont.)

Ciclo de Clean Washer (Limpiar la lavadora)

Esta lavadora tiene un ciclo especial que utiliza un mayor volumen de agua, junto con el limpiador para lavadora affresh® o blanqueador líquido con cloro, para limpiar el interior de su lavadora.

Comience el procedimiento

1. Procedimiento del ciclo con limpiador para lavadora affresh® (se recomienda para el mejor desempeño):

- a. Abra la tapa de la lavadora y saque la ropa o artículos de la misma.
- b. Coloque una pastilla del limpiador para lavadora affresh® en el fondo de la canasta de la lavadora.
- c. No agregue la pastilla del limpiador para lavadora affresh® al depósito del detergente.
- d. No agregue detergente ni ningún otro producto químico a la lavadora cuando siga este procedimiento.
- e. Cierre la tapa de la lavadora.
- f. Seleccione el ciclo de CLEAN WASHER (Limpiar la lavadora).
- g. Presione el botón de START/PAUSE (Inicio/Pausa) para comenzar el ciclo. A continuación se describe cómo funciona el ciclo de Clean Washer (Limpiar la lavadora).

NOTA: Para obtener los mejores resultados, no interrumpa el ciclo. Si es necesario interrumpir el ciclo, presione POWER (Encendido). (Para los modelos sin botón de Power [Encendido], presione y sostenga START/PAUSE [Inicio/Pausa] durante tres segundos). Después de que se detenga el ciclo de CLEAN WASHER (Limpiar la lavadora), ponga en marcha un ciclo de Rinse/Drain & Spin (Enjuague/desagüe y exprimido) para enjuagar el limpiador de la lavadora.

2. Procedimiento de blanqueador con cloro (alternativa):

- a. Abra la tapa de la lavadora y saque la ropa o artículos de la misma.
 - b. Agregue 1 taza (236 mL) de blanqueador líquido con cloro al depósito del blanqueador.
- NOTA:** El usar más blanqueador líquido con cloro de lo recomendado anteriormente puede ocasionar daños en la lavadora con el paso del tiempo.
- c. Cierre la tapa de la lavadora.
 - d. No agregue detergente ni ningún otro producto químico a la lavadora cuando siga este procedimiento.
 - e. Seleccione el ciclo de CLEAN WASHER (Limpiar la lavadora).
 - f. Presione el botón de START/PAUSE (Inicio/Pausa) para comenzar el ciclo. A continuación se describe cómo funciona el ciclo de Clean Washer (Limpiar la lavadora).

NOTA: Para obtener los mejores resultados, no interrumpa el ciclo. Si es necesario interrumpir el ciclo, presione POWER (Encendido). (Para los modelos sin botón de Power [Encendido], presione y sostenga START/PAUSE [Inicio/Pausa] durante tres segundos). Después de que se detenga el ciclo de CLEAN WASHER (Limpiar la lavadora), ponga en marcha un ciclo de Rinse/Drain & Spin (Enjuague/desagüe y exprimido) para enjuagar el limpiador de la lavadora.

CUIDADO DE LA LAVADORA (cont.)

Descripción del funcionamiento del ciclo de Clean Washer (Limpiar la lavadora):

1. Este ciclo llenará la lavadora de agua hasta un nivel más alto que los ciclos normales de lavado para enjuagar arriba de la línea de agua de un ciclo normal.
2. Durante este ciclo, habrá períodos de agitación y exprimido para eliminar mejor la suciedad.

Una vez que haya finalizado el ciclo, deje la tapa abierta para que haya una mejor ventilación y secado del interior de la lavadora.

Limpeza de los depósitos

Después de usar la lavadora durante cierto tiempo, es posible que encuentre acumulación de residuos en los depósitos de la misma. Para quitar los restos de los depósitos, límpielos con un paño húmedo y seque con una toalla. No intente sacar los depósitos ni el borde para la limpieza. Los depósitos y el borde no se pueden sacar. Si su modelo tiene un cajón de depósito, sin embargo, saque el cajón y límpielo antes o después de poner en marcha el ciclo de Clean Washer (Limpiar la lavadora). Use un limpiador multiuso para superficies, si es necesario.

Cómo limpiar el exterior de la lavadora

Use un paño suave y húmedo o una esponja para limpiar cualquier derrame. Utilice sólo limpiadores o jabones suaves para limpiar las superficies externas de la lavadora.

IMPORTANTE: Para evitar dañar el acabado de la lavadora, no use productos abrasivos.

CUIDADO DURANTE LA FALTA DE USO Y LAS VACACIONES

Ponga a funcionar su lavadora únicamente cuando esté en casa. Si va a mudarse o no va a usar la lavadora durante cierto período, siga esos pasos:

1. Desenchufe la lavadora o desconecte el suministro de energía a la misma.
2. Cierre el suministro de agua a la lavadora para evitar inundaciones debidas a aumentos en la presión del agua.

CUIDADO PARA EL ALMACENAMIENTO DURANTE EL INVIERNO

IMPORTANTE: Para evitar daños, instale y guarde la lavadora en un lugar donde no se congele. Debido a que queda un poco de agua en las mangueras, el congelamiento de la misma podría dañar la lavadora. Si va a almacenar o mover su lavadora durante una temporada de invierno riguroso, acondiciónela para el mismo.

Para acondicionar la lavadora para el invierno:

1. Cierre ambos grifos de agua; desconecte y escurra el agua de las mangueras de llenado.
2. Vierta un 1 cuarto (1 L) de anticongelante tipo R.V. en la canasta y ponga a funcionar la lavadora en un ciclo de RINSE/DRAIN & SPIN (Enjuague/desagüe y exprimido) durante unos 30 segundos para mezclar el anticongelante con el agua restante.
3. Desenchufe la lavadora o desconecte el suministro de energía.

TRANSPORTE DE LA LAVADORA

1. Cierre ambos grifos de agua. Desconecte y elimine el agua de las mangueras de entrada de agua.
2. Si se va a trasladar la lavadora durante una temporada de invierno riguroso, siga las instrucciones descritas en CUIDADO PARA EL ALMACENAMIENTO DURANTE EL INVIERNO antes de la mudanza.
3. Desconecte el desagüe del sistema de desagüe.
4. Desenchufe el cable eléctrico
5. Ponga las mangueras de entrada en el interior de la canasta de la lavadora.
6. Cuelgue el cable eléctrico y la manguera de desagüe sobre la consola y asegúrelo con cinta adhesiva.
7. Coloque el anillo de empaque de espuma de los materiales de envío originales nuevamente en el interior de la lavadora. Si no cuenta con el anillo de empaque, coloque sábanas gruesas o toallas en la abertura de la canasta. Cierre la tapa y coloque cinta sobre la misma hacia el frente a la lavadora. Mantenga la tapa pegada con cinta adhesiva hasta que se coloque la lavadora en su nuevo lugar.

! ADVERTENCIA



Peligro de Choque Eléctrico

Conecte a un contacto de pared de conexión a tierra de 3 terminales.

No quite la terminal de conexión a tierra.

No use un adaptador.

No use un cable eléctrico de extensión.

No seguir estas instrucciones puede ocasionar la muerte, incendio o choque eléctrico.

CÓMO REINSTALAR O USAR LA LAVADORA NUEVAMENTE

Para reinstalar la lavadora después de la falta de uso, vacaciones, almacenamiento durante el invierno o mudanza:

1. Consulte las Instrucciones de instalación para ubicar, nivelar y conectar la lavadora.
2. Antes de usar la lavadora nuevamente, póngala a funcionar siguiendo el procedimiento recomendado a continuación:

Para volver a usar la lavadora:

1. Deje correr el agua por los tubos y las mangueras. Vuelva a conectar las mangueras de entrada de agua. Abra ambos grifos de agua.
2. Enchufe la lavadora o reconecte el suministro de energía.
3. Ponga a funcionar la lavadora en el ciclo de BULKY ITEMS (Artículos voluminosos) para limpiarla y para quitar el anticongelante, de haberlo usado. Use solamente un detergente de alto rendimiento (HE). Use la mitad de la cantidad recomendada por el fabricante para una carga de tamaño mediano.

SOLUCIÓN DE PROBLEMAS

Pruebe primero las soluciones sugeridas aquí o visite nuestro sitio de Internet en www.whirlpool.com/help para obtener asistencia y si es posible evitar una visita de servicio.

Si experimenta	Causas posibles	Solución
Vibración o desequilibrio		
Vibración, balanceo o "caminata"	Es posible que las patas no hagan contacto con el piso y no estén seguras.	Las patas frontales y posteriores deberán estar en contacto firme con el piso y la lavadora deberá estar nivelada para funcionar adecuadamente. Las tuercas fijadoras deberán estar firmes contra la parte inferior de la carcasa.
	Es posible que la lavadora no esté nivelada.	Revise si el piso está irregular o hundido. Si el piso no está parejo, el colocar una pieza de madera de 3/4" (19 mm) debajo de la lavadora reducirá el sonido. Vea "Nivelación de la lavadora" en las Instrucciones de instalación.
Vibración durante el exprimido o si la lavadora se ha detenido y todas las luces del cuadrante están destellando	La carga puede estar desequilibrada.	Cargue los artículos secos de modo uniforme en montones flojos alrededor de la placa de lavado. No cargue las prendas directamente sobre el centro de la placa de lavado. El agregar artículos mojados o agregar más agua a la canasta podría causar un desequilibrio en la lavadora.
		Evite lavar un solo artículo. Para lograr equilibrio, mezcle un artículo como una alfombra o chaqueta de mezclilla con unos pocos artículos adicionales. Si está destellando el cuadrante, redistribuya la carga, cierre la tapa y presione START/PAUSE (Inicio/Pausa).
		Use el ciclo de Bulky Items (Artículos voluminosos) para los artículos de tamaño grande no absorbentes, tales como edredones o chaquetas rellenas de poliéster. Otros artículos no son apropiados para el ciclo de Bulky Items (Artículos voluminosos). Vea "Guía de ciclos".
		El artículo o la carga no es adecuado para el ciclo seleccionado. Vea "Guía de ciclos" y "Uso de la lavadora".
Ruidos – Para ver cuáles son los sonidos normales de funcionamiento, visite www.whirlpool.com/help.		
Ruidos de chasquidos o metálicos	Objetos atrapados en el sistema de desagüe de la lavadora.	Vacíe los bolsillos antes del lavado. Los artículos sueltos, tales como monedas, podrían caer entre la canasta y la tina o bloquear la bomba. Tal vez sea necesario solicitar servicio técnico para quitar los artículos.
		Es normal escuchar el ruido de los artículos de metal en las prendas, tales como broches a presión, hebillas o cierres de metal cuando tocan la canasta de acero inoxidable.
Gorgoteo o zumbido	La lavadora puede estar desaguándose.	Es normal escuchar cuando la bomba hace un sonido continuo de zumbido, con gorgoteos periódicos o repentinos, cuando salen los últimos restos de agua durante los ciclos de exprimido/desagüe.
Zumbido	La lavadora está detectando el tamaño de la carga.	Puede ser que escuche el zumbido de los giros de detección después de haber puesto en marcha la lavadora. Esto es normal. Los giros de detección tomarán varios minutos antes de que se agregue agua a la lavadora.
Fugas de agua		
Verifique que lo siguiente esté instalado adecuadamente:	La lavadora no está nivelada.	Es posible se salpique agua de la canasta si la lavadora no está nivelada.
	Las mangueras de llenado no están bien sujetas.	Apriete la conexión de la manguera de llenado.
	Arandelas de la manguera de llenado	Asegúrese que están debidamente colocadas las cuatro arandelas planas de las mangueras de llenado.
	Conexión de la manguera de desagüe	Jale la manguera de desagüe de la carcasa de la lavadora y asegúrela correctamente al tubo vertical o tina de lavadero. No coloque cinta adhesiva sobre la abertura del desagüe.

SOLUCIÓN DE PROBLEMAS

Pruebe primero las soluciones sugeridas aquí o visite nuestro sitio de Internet en www.whirlpool.com/help para obtener asistencia y si es posible evitar una visita de servicio.

Si experimenta	Causas posibles	Solución
Fugas de agua (cont.)		
Verifique que lo siguiente esté instalado adecuadamente (cont.):	Revise la plomería de la casa para ver si hay fugas, o si el fregadero o el desagüe está obstruido.	Es posible que el agua se salga de un lavadero o tubo vertical bloqueado. Revise toda la plomería de la casa y fíjese si hay fugas de agua (tinajas de lavadero, tubo de desagüe, tubos de agua y grifos).
	No se ha cargado la lavadora según lo recomendado.	El cargar desequilibrado puede hacer que la canasta quede desalineada y que salpique agua fuera de la tina. Vea "Uso de la lavadora" para obtener instrucciones sobre cómo cargar.
La lavadora no funciona como se esperaba		
No hay suficiente agua en la lavadora	La carga no está completamente cubierta en agua.	Este es el funcionamiento normal para una lavadora de Alto rendimiento (HE) con nivel bajo de agua. La carga no estará sumergida en agua. La lavadora detecta los tamaños de las cargas y agrega la cantidad correcta de agua para la limpieza óptima. Vea "Qué hay de nuevo debajo de la tapa". IMPORTANTE: No agregue más agua a la lavadora. Si se agrega agua, ésta levantará y separará las prendas de la placa de lavado, lo que ocasionará una acción de limpieza menos eficaz.
La lavadora no funciona o no se llena, la lavadora se detiene	Verifique si hay el suministro adecuado de agua.	Deberán sujetarse ambas mangueras y tener flujo de agua a la válvula de llenado.
		Los grifos de agua fría y caliente deben estar abiertos.
		Revise que los filtros de la válvula de entrada no se hayan obstruido.
		Revise si hay torceduras en las mangueras de entrada, las cuales pueden restringir el flujo de agua.

⚠ ADVERTENCIA



Peligro de Choque Eléctrico

Conecte a un contacto de pared de conexión a tierra de 3 terminales.

No quite la terminal de conexión a tierra.

No use un adaptador.

No use un cable eléctrico de extensión.

No seguir estas instrucciones puede ocasionar la muerte, incendio o choque eléctrico.

Si experimenta	Causas posibles	Solución
La lavadora no funciona como se esperaba (cont.)		
La lavadora no funciona o no se llena, la lavadora se detiene (cont.)	Verifique que el suministro eléctrico sea el adecuado.	Conecte el cable eléctrico a un contacto de pared de conexión a tierra de 3 terminales.
		No use un cable eléctrico de extensión.
		Cerciórese de que haya suministro eléctrico en el contacto.
		Reposicione el cortacircuitos si se ha disparado. Reemplace los fusibles que se hayan quemado. NOTA: Si los problemas continúan, contacte a un electricista.

SOLUCIÓN DE PROBLEMAS

Pruebe primero las soluciones sugeridas aquí o visite nuestro sitio de Internet en www.whirlpool.com/help para obtener asistencia y si es posible evitar una visita de servicio.

Si experimenta	Causas posibles	Solución
La lavadora no funciona como se esperaba (cont.)		
La lavadora no funciona o no se llena, la lavadora se detiene (cont.)	Funcionamiento normal de la lavadora.	La tapa deberá estar cerrada para que funcione la lavadora.
		La lavadora hará una pausa durante ciertas fases del ciclo. No interrumpa el ciclo.
		Es posible que la lavadora se haya detenido para reducir la espuma.
		La lavadora detecta la carga seca con giros breves que pueden tomar de 2 a 3 minutos antes de que se agregue el agua. Es posible que escuche el zumbido de los giros. Esto es normal.
	Puede ser que la lavadora se haya cargado de manera apretada.	Saque varios artículos, vuelva a arreglar la carga uniforme en montones flojos alrededor de la placa de lavado. No cargue las prendas directamente sobre el centro de la placa de lavado. Cierre la tapa y presione START/PAUSE (Inicio/Pausa).
		Agregue solamente 1 ó 2 artículos adicionales después de que haya comenzado el ciclo.
No agregue más agua a la lavadora.		
No se está usando detergente de Alto rendimiento (HE) o se está usando demasiado del mismo.	Use solamente un detergente de Alto rendimiento (HE). La espuma que producen los detergentes comunes puede enlentecer la lavadora o detenerla. Mida siempre el detergente y siga las instrucciones del mismo según los requisitos de la carga.	
	Para quitar la espuma, anule el ciclo. Seleccione RINSE/DRAIN & SPIN (Enjuague/Desagüe y exprimido). Seleccione el ciclo que desee. Presione START/PAUSE (Inicio/Pausa). No agregue más detergente.	
La lavadora no desagua/ exprime, las cargas todavía están húmedas	Vacíe los bolsillos y use bolsas para prendas para los artículos pequeños.	Es posible que los artículos pequeños hayan quedado atrapados en la bomba o entre la canasta y la tina, lo que puede enlentecer el desagüe.
	Uso de ciclos con una velocidad más lenta de exprimido.	Los ciclos con velocidades de exprimido más bajas quitan menos agua que los ciclos con velocidades de exprimido más altas. Use el ciclo/la velocidad de exprimido recomendado para la prenda.
	La lavadora puede estar cargada de manera apretada o desequilibrada.	El cargar apretadamente o las cargas desequilibradas posiblemente no permitirán que la lavadora exprima correctamente, dejando la carga más mojada de lo normal. Distribuya la carga mojada de modo uniforme para que pueda girar en equilibrio. Seleccione RINSE/DRAIN & SPIN (Enjuague/Desagüe y exprimido) para eliminar el exceso de agua. Vea "Uso de la lavadora" para obtener recomendaciones sobre cómo cargar.
	Revise la plomería para ver si está instalada la manguera de desagüe. La manguera de desagüe se extiende en el tubo vertical a más de 4,5" (114 mm).	Revise la manguera de desagüe para ver si está instalada correctamente. Use el molde de la manguera de desagüe y sujételo bien al tubo vertical o a la tina. No ponga cinta adhesiva sobre la abertura del desagüe. Baje la manguera de desagüe si el extremo está a más de 96" (2,4 m) por encima del piso. Quite lo que esté obstruyendo la manguera de desagüe.
	No se está usando detergente de Alto rendimiento (HE) o se está usando demasiado del mismo.	La espuma producida por el detergente común, o usar demasiado detergente, puede enlentecer o detener el desagüe o el exprimido. Use solamente un detergente de Alto rendimiento (HE). Mida siempre el detergente y siga las instrucciones del mismo para su carga. Para quitar la espuma en exceso, seleccione RINSE/DRAIN & SPIN (Enjuague/Desagüe y exprimido). No agregue detergente.

SOLUCIÓN DE PROBLEMAS

Pruebe primero las soluciones sugeridas aquí o visite nuestro sitio de Internet en www.whirlpool.com/help para obtener asistencia y si es posible evitar una visita de servicio.

Si experimenta	Causas posibles	Solución
La lavadora no funciona como se esperaba (cont.)		
Temperaturas incorrectas o equivocadas de lavado o enjuague	Verifique si hay el suministro adecuado de agua.	<p>Verifique que no se han invertido las mangueras de entrada del agua caliente y del agua fría.</p> <p>Ambas mangueras deberán sujetarse a la lavadora y al grifo, y deberán tener flujo de agua caliente y fría a la válvula de entrada.</p> <p>Revise que los filtros de la válvula de entrada no estén obstruidos.</p> <p>Enderece las torceduras que pueda haber en las mangueras.</p>
	Temperaturas de lavado con control de ahorro de energía.	Las lavadoras con clasificación ENERGY STAR usan temperaturas de agua y enjuague más frías que las lavadoras tradicionales de carga superior. Esto incluye lavados con agua no tan tibia ni tan caliente.
La carga no está enjuagada	Verifique si hay el suministro adecuado de agua.	Verifique que no se han invertido las mangueras de entrada del agua caliente y del agua fría.
		Deberán sujetarse ambas mangueras y tener flujo de agua a la válvula de llenado.
		Deberán estar abiertos los grifos de agua fría y caliente.
		Es posible que estén obstruidos los filtros de la válvula de entrada en la lavadora.
		Enderece las torceduras que pueda haber en la manguera de entrada.
	No se está usando detergente de Alto rendimiento (HE) o se está usando demasiado del mismo.	Es posible que la espuma ocasionada por un detergente común impida que la lavadora funcione correctamente.
		Use solamente un detergente de Alto rendimiento (HE). Cerciórese de medir correctamente.
		Mida siempre el detergente y siga las instrucciones del mismo según los requisitos del tamaño de la carga y el nivel de suciedad.
	La lavadora puede estar cargada de manera apretada.	La lavadora es menos eficaz en el enjuague cuando está apretada.
		Cargue las prendas de modo uniforme en montones flojos alrededor de la placa de lavado. No cargue las prendas directamente sobre el centro de la placa de lavado.
Use el ciclo diseñado para las telas que se van a lavar.		
Agregue solamente 1 ó 2 artículos después de que haya comenzado el ciclo.		
No se ha seleccionado la opción de suavizante de telas.	Cuando use el suavizante de telas, cerciórese de seleccionar la opción de Fabric Softener (Suavizante de telas).	
Hay arena, pelo de mascotas, pelusa, etc. en la carga después del lavado	La arena, pelo de mascotas, pelusa o los restos de detergente o blanqueador excesivos pueden requerir enjuague adicional.	Agregue un Extra Rinse (Enjuague adicional) al ciclo seleccionado.

SOLUCIÓN DE PROBLEMAS

Pruebe primero las soluciones sugeridas aquí o visite nuestro sitio de Internet en www.whirlpool.com/help para obtener asistencia y si es posible evitar una visita de servicio.

Si experimenta	Causas posibles	Solución
La lavadora no funciona como se esperaba (cont.)		
La carga está enredada	No se ha cargado la lavadora según lo recomendado.	Cargue las prendas de modo uniforme en montones flojos alrededor de la placa de lavado. No cargue las prendas directamente sobre el centro de la placa de lavado.
		Reduzca los enredos mezclando diferentes tipos de artículos en la carga. Use el ciclo recomendado para el tipo de prendas que se van a lavar.
	Acción de lavado y/o velocidad de exprimido demasiado rápida para la carga.	Seleccione un ciclo con una acción de lavado y velocidad de exprimido más lentas. Tenga en cuenta que los artículos estarán más mojados que cuando usa un exprimido a una velocidad más alta.
No limpia ni quita las manchas	La carga de lavado no está completamente cubierta en agua.	La lavadora detecta el tamaño de la carga y agrega la cantidad correcta de agua. Esto es normal y es necesario para que la ropa se mueva.
		No agregue más agua a la lavadora. Si se agrega agua, ésta levantará y separará las prendas de la placa de lavado, lo que ocasionará una acción de limpieza menos eficaz.
	No se ha cargado la lavadora según lo recomendado.	Cargue las prendas de modo uniforme en montones flojos alrededor de la placa de lavado. No cargue las prendas directamente sobre el centro de la placa de lavado.
		Agregue solamente 1 ó 2 artículos adicionales después de que haya comenzado el ciclo.
	No se está usando detergente de Alto rendimiento (HE) o se está usando demasiado del mismo.	Es posible que la espuma ocasionada por un detergente común impida que la lavadora funcione correctamente.
		Use solamente un detergente de Alto rendimiento (HE). Cerciórese de medir correctamente.
		Mida siempre el detergente y siga las instrucciones del mismo según el tamaño de la carga y el nivel de suciedad.
	No está usando el ciclo correcto para el tipo de tela.	Use una opción de ciclo con nivel de suciedad más alto y temperatura de lavado más caliente para mejorar la limpieza.
		Si va a usar el ciclo de Quick Wash (Lavado rápido) (en algunos modelos), lave sólo unos pocos artículos.
		Para una limpieza poderosa, use el ciclo de Whites (Ropa blanca) o Heavy Duty (Lavado intenso).
		Vea la sección "Guía de ciclos" para coincida con su carga a los mejores del ciclo.
	No está usando los depósitos.	Use los depósitos para evitar que el blanqueador con cloro y el suavizante de telas manchen la ropa.
Cargue los depósitos antes de comenzar un ciclo.		
Evite llenar en exceso.		
No agregue productos directamente a la carga.		
No está lavando los colores similares juntos.	Lave los colores similares juntos y quite la carga enseguida después de que se termine el ciclo, para evitar la transferencia de tinte.	

SOLUCIÓN DE PROBLEMAS

Pruebe primero las soluciones sugeridas aquí o visite nuestro sitio de Internet en www.whirlpool.com/help para obtener asistencia y si es posible evitar una visita de servicio.

Si experimenta	Causas posibles	Solución
La lavadora no funciona como se esperaba (cont.)		
Olores	No se ha hecho el mantenimiento mensual según lo recomendado.	Ponga a funcionar el ciclo de Clean Washer with affresh® (Limpiar la lavadora con affresh®) después de cada 30 lavados. Vea “Cuidado de la lavadora” en “Mantenimiento de la lavadora”.
		Descargue la lavadora en cuanto termine el ciclo.
	No se está usando detergente de Alto rendimiento (HE) o se está usando demasiado del mismo.	Use solamente un detergente de Alto rendimiento (HE). Cerciórese de medir correctamente.
		Siga siempre las instrucciones del detergente. Vea la sección “Cuidado de la lavadora”.
Daños en las telas	Había objetos filosos en los bolsillos durante el ciclo de lavado.	Vacíe los bolsillos, cierre los zípers, los broches de presión y los corchetes antes del lavado para evitar enganches y rasgaduras.
	Se han enredado los cordones y las fajas.	Ate todos los cordones y las fajas antes de comenzar a lavar la carga.
	Los artículos pueden haberse dañado antes del lavado.	Remiende lo que esté roto y descosido antes del lavado.
	Si la carga está apretada, las telas pueden dañarse.	Cargue las prendas de modo uniforme en montones flojos alrededor de la placa de lavado. No cargue las prendas directamente sobre el centro de la placa de lavado.
		Los artículos cargados deben moverse durante lavado para evitar daño.
		Use el ciclo diseñado para las telas que se van a lavar.
		Agregue solamente 1 ó 2 artículos adicionales después de que haya comenzado el ciclo.
	Tal vez no se hayan seguido las instrucciones de las etiquetas de las prendas.	Lea y siga siempre las instrucciones de la etiqueta de cuidado proporcionadas por el fabricante de la prenda. Vea la sección “Guía de ciclos” para que coincida con su carga los mejores del ciclo.
	El blanqueador líquido con cloro puede haberse agregado incorrectamente.	No vierta el blanqueador líquido con cloro directamente en la carga. Limpie los derrames del blanqueador.
		El blanqueador no diluido daña los tejidos. No use más de lo recomendado por el fabricante.
No coloque los artículos sobre el depósito del blanqueador cuando ponga o quite la ropa de la lavadora.		
Funcionamiento incorrecto del depósito	Los depósitos están obstruidos o los productos de lavandería se están distribuyendo demasiado pronto.	No sobrellene el depósito. El llenado en exceso ocasiona que los productos se distribuyan de inmediato.
		Seleccione siempre la opción de Fabric Softener (Suavizante de telas) para asegurarse la distribución adecuada.
		Cargue los depósitos antes de comenzar un ciclo.
		Es normal que quede un poco de agua en el depósito al final del ciclo.
	En las casas con baja presión de agua, es posible que queden residuos de polvo en el depósito. Para evitar esto, seleccione si es posible una temperatura de lavado más elevada, dependiendo de la carga.	
El blanqueador líquido con cloro no se ha usado en el depósito.	Use solamente blanqueador líquido con cloro en el depósito del blanqueador.	
No se disuelve el paquete de detergente de lavandería de una dosis única	Se está agregando el paquete de detergente de lavandería de modo incorrecto.	Cerciórese de que el paquete de detergente de lavandería se agregue a la canasta de la lavadora antes de agregar las prendas. No agregue el paquete al depósito. Siga las instrucciones del fabricante para evitar que se dañen las prendas.

SOLUCIÓN DE PROBLEMAS

Pruebe primero las soluciones sugeridas aquí o visite nuestro sitio de Internet en www.whirlpool.com/help para obtener asistencia y si es posible evitar una visita de servicio.

Si experimenta	Causas posibles	Solución
Aparece un código de error en la pantalla		
Aparece oL (sobrecarga) en la pantalla	La carga es demasiado grande.	Si la lavadora está sobrecargada, drenará el agua y el detergente que haya en la lavadora. Saque varios artículos y agregue detergente de Alto rendimiento (HE). Cierre la tapa y presione START/PAUSE (Inicio/Pausa).
Aparece uL (carga desequilibrada) en la pantalla	La carga no está balanceada. La lavadora está haciendo funcionar una rutina de corrección para el equilibrio de la carga.	Deje que la lavadora continúe. Si está destellando el cuadrante y se ha detenido la lavadora, redistribuya la carga, cierre la tapa y presione START/PAUSE (Inicio/Pausa).
Aparece LF (llenado demasiado prolongado) en la pantalla	La lavadora tarda demasiado en llenarse. La manguera de desagüe se extiende dentro del tubo vertical más de 4,5" (114 mm).	Revise la plomería para ver si está instalada la manguera de desagüe. Use el molde de la manguera de desagüe y sujételo bien al tubo vertical o a la tina. No ponga cinta adhesiva sobre la abertura del desagüe. Consulte las "Instrucciones de instalación".
Aparece Ld (desagüe demasiado prolongado) en la pantalla	La lavadora tarda demasiado en escurrir el agua. La manguera de desagüe se extiende dentro del tubo vertical más de 4,5" (114 mm).	Revise la plomería para ver si está instalada correctamente la manguera de desagüe. Use el molde de la manguera de desagüe y sujételo bien al tubo vertical o a la tina. No ponga cinta adhesiva sobre la abertura del desagüe.
		Baje la manguera de desagüe si el extremo está a más de 96" (2,4 m) por encima del piso. Quite lo que esté obstruyendo la manguera de desagüe. Consulte las "Instrucciones de instalación".
Aparece HC (mangueras de agua caliente y fría invertidas) en la pantalla	Las mangueras de agua caliente y fría se han instalado incorrectamente.	Este código aparecerá al final del ciclo de lavado para indicar que la manguera de agua fría está conectada a la entrada de agua caliente, y que la manguera de agua caliente está conectada a la entrada de agua fría.
Aparece Sd (espuma en exceso) en la pantalla	Hay demasiada espuma en la lavadora. La lavadora está haciendo funcionar una rutina de reducción de espuma.	Deje que la máquina continúe. Use solamente un detergente de Alto rendimiento (HE). Mida siempre el detergente y determine la cantidad de detergente según el tamaño de la carga. Siga las instrucciones del fabricante de detergente. Si está destellando el cuadrante, vuelva a seleccionar el ciclo deseado usando una temperatura fría de lavado y presione START/PAUSE (Inicio/Pausa). No agregue detergente.
Aparece dL (la tapa no puede bloquearse) en la pantalla	Es posible que haya un artículo en la carga que impida que la tapa se trabaje.	Cerciórese de que no haya artículos directamente bajo la tapa.
Aparece lid (tapa abierta) en la pantalla	Se ha dejado la tapa de la lavadora abierta.	Cierre la tapa para despejar la pantalla. Si se deja la tapa abierta durante más de 10 minutos, el ciclo hará un reajuste y el agua de la lavadora se escurrirá.
Aparece dU (la tapa no puede desbloquearse) en la pantalla	Los objetos que están sobre la tapa de la lavadora impiden que la misma se desbloquee.	Quite los objetos que estén en la parte superior de la lavadora, como puede ser una canasta de lavandería.
Aparece el código F## (código de error tipo F) en la pantalla	Código de error del sistema.	Presione START/PAUSE (Inicio/Pausa) una vez para despejar el código. Después presione START/PAUSE (Inicio/Pausa) nuevamente para volver a iniciar la lavadora. Si el código aparece nuevamente, llame al servicio técnico.

GARANTÍA DE LOS PRODUCTOS DE LAVANDERÍA DE WHIRLPOOL CORPORATION

GARANTÍA LIMITADA

Durante un año a partir de la fecha de compra, siempre y cuando se dé a este electrodoméstico principal un uso y mantenimiento de conformidad con las instrucciones adjuntas o provistas con el producto, Whirlpool Corporation o Whirlpool Canada LP (en lo sucesivo denominada "Whirlpool"), se hará cargo del costo de las piezas especificadas de fábrica y del trabajo de reparación para corregir defectos en los materiales o en la mano de obra, existentes en el momento de la compra de este electrodoméstico principal.

SU ÚNICO Y EXCLUSIVO RECURSO SEGÚN LOS TÉRMINOS DE ESTA GARANTÍA LIMITADA SERÁ EL DE REPARAR EL PRODUCTO SEGÚN SE ESTIPULA EN LA PRESENTE. El servicio deberá ser suministrado por una compañía de servicio designada por Whirlpool. Esta garantía limitada es válida solamente en Estados Unidos o en Canadá y se aplica solamente cuando el electrodoméstico principal se use en el país en el que se ha comprado. Esta garantía limitada entrará en vigor a partir de la fecha de la compra del consumidor original. Se requiere una prueba de la fecha de compra original para obtener servicio bajo esta garantía limitada.

EXCLUSIONES DE LA GARANTÍA

Esta garantía limitada no cubre:

1. Piezas de repuesto o mano de obra si este electrodoméstico principal se usa de un modo diferente al doméstico normal de una familia, o cuando se use de un modo contrario a las instrucciones publicadas para el usuario u operador y/o las instrucciones de instalación.
2. Visitas de servicio técnico para corregir la instalación de su electrodoméstico principal, para enseñarle a usar su electrodoméstico principal, para cambiar o reparar fusibles domésticos o para corregir la instalación eléctrica o de la tubería de la casa.
3. Visitas de servicio técnico para reparar o reemplazar focos para electrodomésticos, filtros de aire o filtros de agua. Las piezas de consumo están excluidas de la cobertura de la garantía.
4. Daños causados por accidente, alteración, uso indebido, abuso, incendio, inundación, actos fortuitos, instalación incorrecta, instalación que no esté de acuerdo con los códigos eléctricos o de plomería, o el empleo de productos no aprobados por Whirlpool.
5. Daños estéticos, incluyendo rayaduras, abolladuras, desportilladuras u otro daño al acabado de su electrodoméstico principal, a menos que el mismo sea debido a defectos en los materiales o la mano de obra y se le informe a Whirlpool en un lapso de 30 días a partir de la fecha de compra.
6. Recogida y entrega. Este electrodoméstico principal se ha destinado para ser reparado en el hogar.
7. Reparaciones de piezas o sistemas como resultado de modificaciones no autorizadas que se hayan efectuado en el electrodoméstico.
8. Gastos de viaje y transporte para obtener servicio para el producto, si su electrodoméstico principal está ubicado en un lugar remoto en el cual no haya disponible un técnico de servicio autorizado por Whirlpool.
9. La remoción y reinstalación de su electrodoméstico principal, si estuviera instalado en un lugar inaccesible o si no estuviera instalado de conformidad con las instrucciones de instalación publicadas por Whirlpool.
10. Piezas de repuesto o mano de obra para la reparación en electrodomésticos principales con números de modelo/serie originales que se hayan removido, alterado o que no puedan ser identificados con facilidad.

El costo de la reparación o del reemplazo bajo estas circunstancias excluidas correrá por cuenta del cliente.

EXCLUSIÓN DE GARANTÍAS IMPLÍCITAS

LAS GARANTÍAS IMPLÍCITAS, INCLUYENDO CUALQUIER GARANTÍA IMPLÍCITA DE COMERCIABILIDAD O GARANTÍA IMPLÍCITA DE CAPACIDAD PARA UN PROPÓSITO PARTICULAR, SERÁN LIMITADAS A UN AÑO O AL PERÍODO MÁS CORTO PERMITIDO POR LEY. Algunos estados y provincias no permiten la limitación de la duración de garantías implícitas de comercialización o aptitud, de modo que la limitación arriba indicada quizás no le corresponda. Esta garantía le otorga derechos legales específicos, y es posible que usted tenga también otros derechos que varían de un estado a otro o de una provincia a otra.

EXCLUSIÓN DE DECLARACIONES FUERA DE LA GARANTÍA

Whirlpool no hace declaraciones acerca de la calidad, durabilidad o necesidad de servicio técnico o reparación de este electrodoméstico principal aparte de las declaraciones incluidas en esta Garantía. Si usted desea una garantía con una duración más prolongada o más completa que la garantía limitada que se incluye con este electrodoméstico principal, deberá dirigirse a Whirlpool o a su distribuidor acerca de la compra de una garantía extendida.

LIMITACIÓN DE RECURSOS; EXCLUSIÓN DE DAÑOS INCIDENTALES Y CONSECUENTES

SU ÚNICO Y EXCLUSIVO RECURSO SEGÚN LOS TÉRMINOS DE ESTA GARANTÍA LIMITADA SERÁ EL DE REPARAR EL PRODUCTO SEGÚN SE ESTIPULA EN LA PRESENTE. WHIRLPOOL NO SE RESPONSABILIZARÁ POR DAÑOS INCIDENTALES O CONSECUENTES. Algunos estados y provincias no permiten la exclusión o limitación de daños incidentales o consecuentes, de modo que estas limitaciones y exclusiones quizás no le correspondan. Esta garantía le otorga derechos legales específicos, y es posible que usted tenga también otros derechos que varían de un estado a otro o de una provincia a otra.

Si usted se encuentra fuera de los cincuenta Estados Unidos y Canadá, póngase en contacto con su distribuidor autorizado de Whirlpool para determinar si corresponde otra garantía.

Si considera que necesita servicio de reparación, consulte primero la sección "Solución de problemas" del Manual de uso y cuidado. Si no ha podido resolver el problema después de consultar la sección "Solución de problemas", puede encontrar ayuda adicional en la sección "Ayuda o servicio técnico", o llamando a Whirlpool. En EE.UU., llame al **1-800-253-1301**. En Canadá, llame al **1-800-807-6777**.

10/11

Guarde este libro y su comprobante de compra juntos para referencia futura. Usted deberá proporcionar el comprobante de la compra o una fecha de instalación para obtener servicio bajo la garantía.

Escriba la siguiente información acerca de su electrodoméstico principal para ayudarlo mejor a obtener asistencia o servicio técnico si alguna vez llegara a necesitarlo. Deberá tener a mano el número completo del modelo y de la serie. Usted puede encontrar esta información en la etiqueta con el número de modelo y de serie ubicada en el producto.

Nombre del distribuidor _____

Dirección _____

Número de teléfono _____

Número de modelo _____

Número de serie _____

Fecha de compra _____

AYUDA O SERVICIO TÉCNICO

Antes de llamar para solicitar ayuda o servicio técnico, sírvase consultar “Solución de problemas” o visite www.whirlpool.com/help. Esto le podría ahorrar el costo de una visita de servicio técnico. Si considera que aún necesita ayuda, siga las instrucciones que aparecen a continuación.

Cuando llame, tenga a mano la fecha de compra y el número completo del modelo y de la serie de su electrodoméstico. Esta información nos ayudará a atender mejor a su pedido.

Si necesita piezas de repuesto o para pedir accesorios

Recomendamos que use solamente piezas especificadas de fábrica FSP®. Estas piezas encajarán bien y funcionarán bien ya que están fabricadas con la misma precisión empleada en la fabricación de cada electrodoméstico nuevo de WHIRLPOOL®.

Para conseguir piezas de repuesto FSP®, para obtener asistencia en su localidad o para accesorios:

Whirlpool Corporation Customer eXperience Center
1-800-253-1301 www.whirlpool.com

1-800-442-9991 (Accesorios)
www.whirlpool.com/accessories

Whirlpool Canada LP
Customer eXperience Centre
1-800-807-6777
www.whirlpool.ca

O bien llame al centro de servicio designado más cercano a su localidad o vea el directorio telefónico de las Páginas amarillas.

Nuestros consultores ofrecen ayuda para

En los EE.UU.

- Características y especificaciones de nuestra línea completa de electrodomésticos.
- Información sobre la instalación.
- Asistencia especializada para el consumidor (habla hispana, problemas de audición, visión limitada, etc.).

En los EE.UU. y Canadá

- Procedimientos de uso y mantenimiento.
- Venta de accesorios y partes para reparación.
- Recomendaciones con distribuidores locales, distribuidores de partes para reparación y compañías que otorgan servicio. Los técnicos de servicio designados por Whirlpool® están capacitados para cumplir con la garantía de producto y ofrecer servicio una vez que la garantía termine, en cualquier lugar de los Estados Unidos y Canadá.

Usted puede escribir con cualquier pregunta o preocupación a:

Whirlpool Corporation
Customer eXperience Center
553 Benson Road
Benton Harbor, MI 49022-2692

Customer eXperience Centre
Whirlpool Canada LP
Unit 200 - 6750 Century Ave.
Mississauga, ON L5N 0B7

Por favor incluya en su correspondencia un número de teléfono en el que se le pueda localizar durante el día.