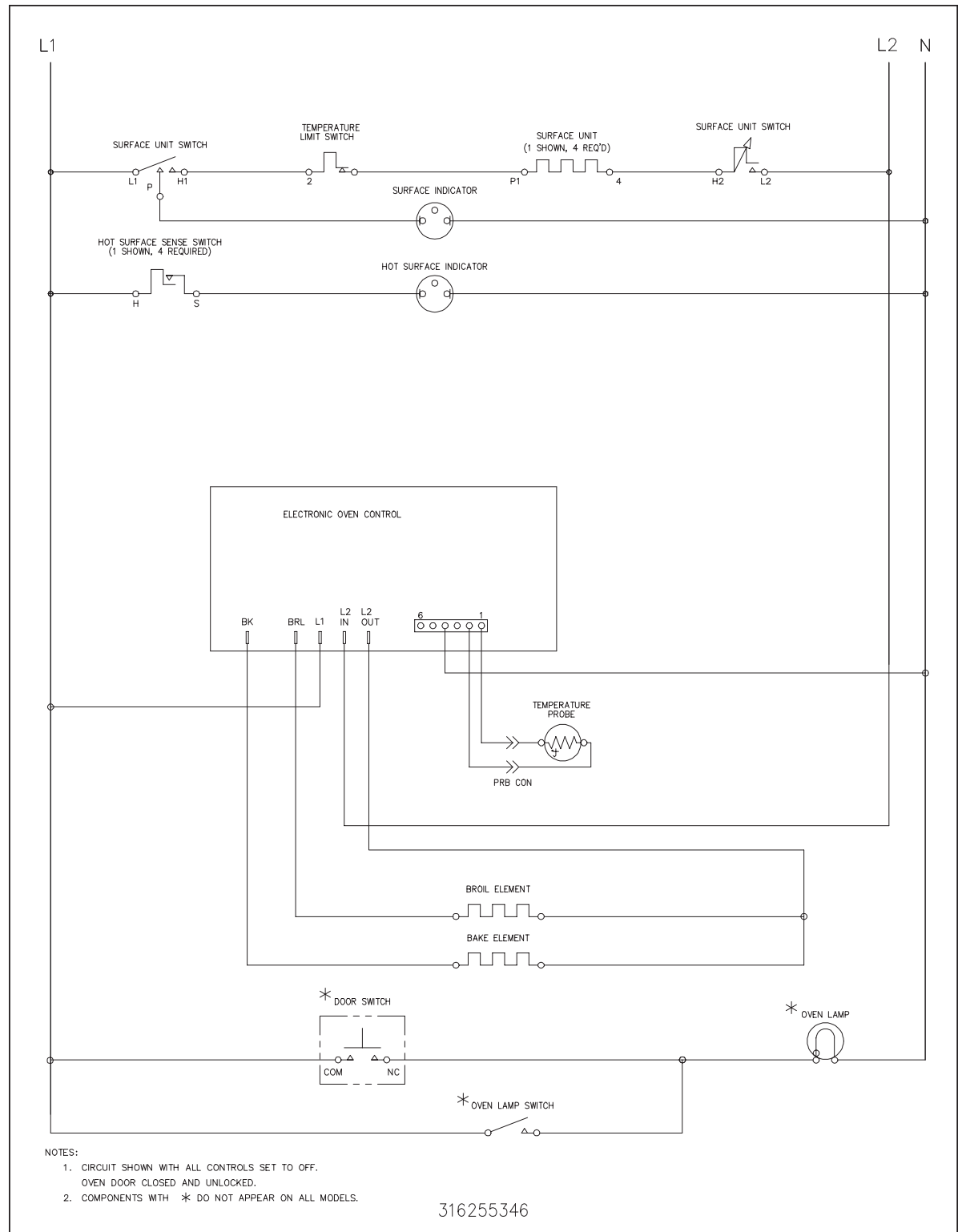


WIRE	AWG	TEMP °C	UL STYLE
10	16	200	3071
9	18	200	3071
8	14	150	3321
7	12	125	3173
6	14	125	3173
5	12	105	1015
4	14	105	1015
3	16	105	1015
2	18	105	1015
1	20	105	1015

316255346



316255346