

---

---

# SERVICE DATA SHEET

318047446 (0909) Rev. B

Appliance with Electronic Oven Control

---

---

## NOTICE

This service data sheet is intended for use by persons having electrical and mechanical training and a level of knowledge of these subjects generally considered acceptable in the appliance repair trade. **The manufacturer cannot be responsible, nor assume any liability, for injury or damage of any kind arising from the use of this data sheet.**

## SAFE SERVICING PRACTICES

To avoid the possibility of personal injury and/or property damage, it is important that safe servicing practices be observed. The following are some, but not all, examples of safe practices.

1. Do not attempt a product repair if you have any doubts as to your ability to complete it in a safe and satisfactory manner.
2. Before servicing or moving an appliance, remove power cord from electric outlet, trip circuit breaker to Off, or remove fuse.
3. Never interfere with the proper installation of any safety device.
4. USE ONLY REPLACEMENT PARTS SPECIFIED FOR THIS APPLIANCE. SUBSTITUTIONS MAY DEFEAT COMPLIANCE WITH SAFETY STANDARDS SET FOR HOME APPLIANCES.
5. GROUNDING: The standard color coding for safety ground wires is GREEN OR GREEN WITH YELLOW STRIPES. Ground leads are not to be used as current carrying conductors. IT IS EXTREMELY IMPORTANT THAT THE SERVICE TECHNICIAN REESTABLISH ALL SAFETY GROUNDS PRIOR TO COMPLETION OF SERVICE. FAILURE TO DO SO WILL CREATE A POTENTIAL HAZARD.
6. Prior to returning the product to service, ensure that:
  - All electric connections are correct and secure.
  - All electrical leads are properly dressed and secured away from sharp edges, high-temperature components, and moving parts.
  - All uninsulated electrical terminals, connectors, heaters, etc. are adequately spaced away from all metal parts and panels.
  - All safety grounds (both internal and external) are correctly and securely reassembled.
  - All panels are properly and securely reassembled.

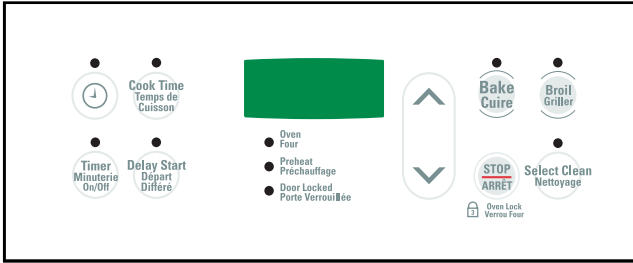
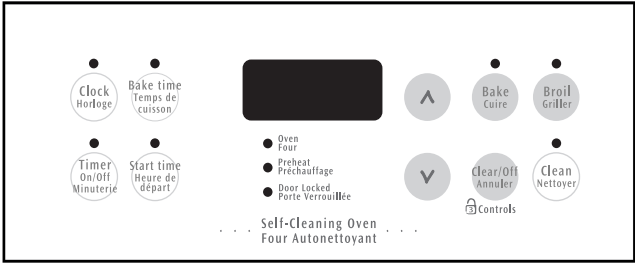
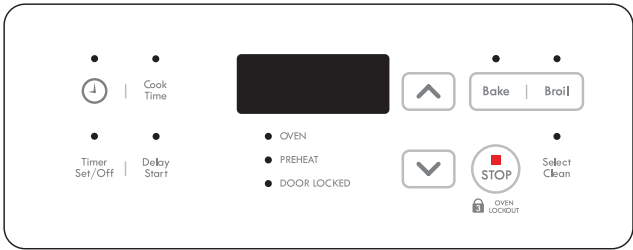
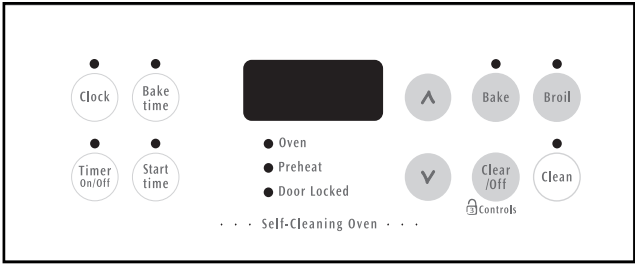
## IMPORTANT NOTES

1. This unit includes an Electronic Oven Control board.
2. The included board is not field repairable.
3. The oven temperature can be calibrated, see Use and Care Manual.
4. The ■ pin on board connectors indicates pin number 1.

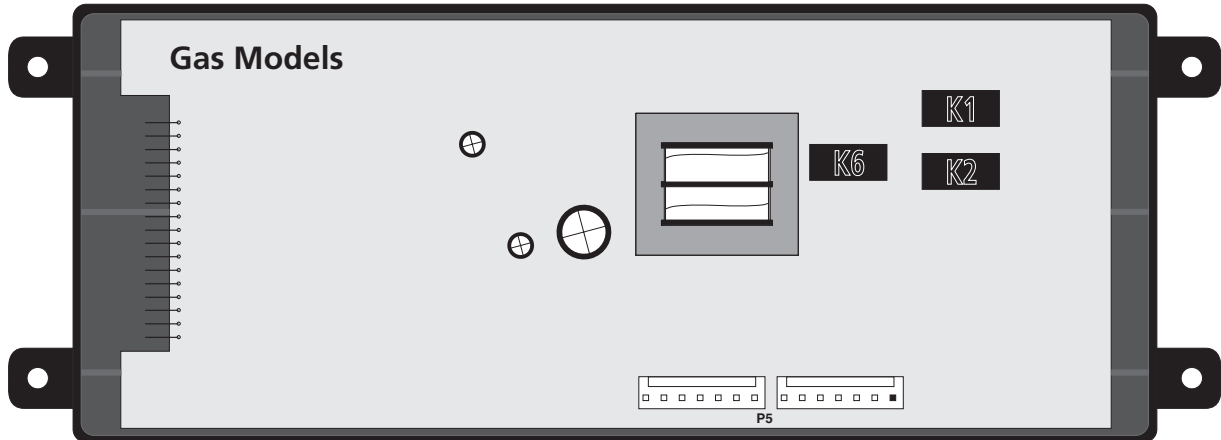
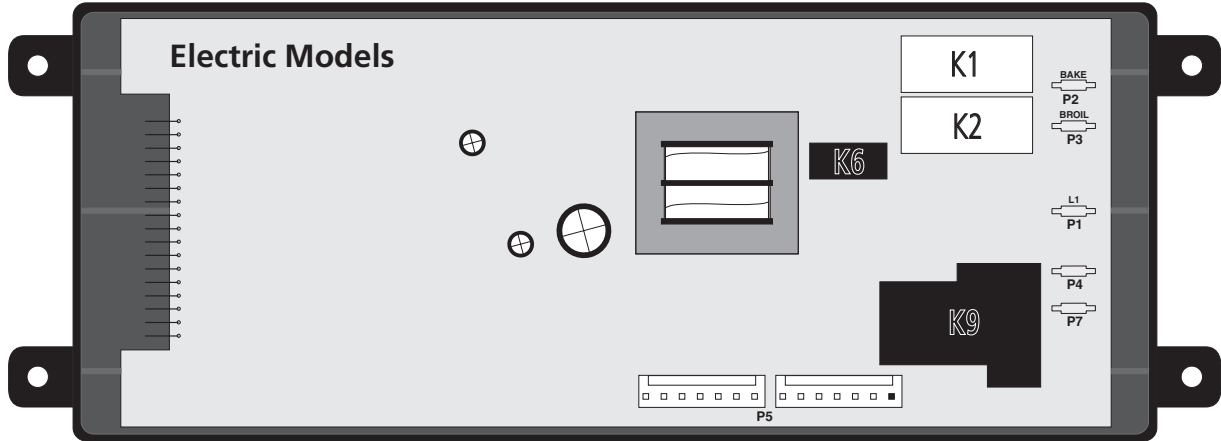
## DATA SHEET ABBREVIATIONS AND TERMINOLOGY

EOC : Electronic Oven Control  
LED : Light-Emitting Diode  
MDL : Motor Door Latch  
DLB : Double Line Break  
RTD : Resistance Temperature Detector / Oven Probe

# ILLUSTRATION OF OVEN CONTROLS



# ELECTRONIC OVEN CONTROL (EOC)



## Electronic Oven Control Legend:

- .....All models.....
- K1. Bake Relay
  - K2. Broil Relay
  - K6. MDL Relay

- .....Electric models only.....
- K9. DLB Relay
  - P1. L1 Fast-on Tab
  - P2. Bake Fast-on Tab
  - P3. Broil Fast-on Tab
  - P4. DLB Out Fast-on Tab
  - P7. DLB In Fast-on Tab

- .....P5 Connector Legend.....
- |                    |                   |                             |
|--------------------|-------------------|-----------------------------|
| P5-1. Bake         | } Gas models only | P5-10. Normally Open (MDL)  |
| P5-2. Broil        |                   | P5-11. Normally Close (MDL) |
| P5-4. L1           |                   | P5-12. RTD (Oven Probe)     |
| P5-5. Neutral      |                   | P5-13. RTD (Oven Probe)     |
| P5-6. MDL          |                   |                             |
| P5-9. Common (MDL) |                   |                             |

## ELECTRONIC OVEN CONTROL (EOC) FAULT CODE DESCRIPTIONS

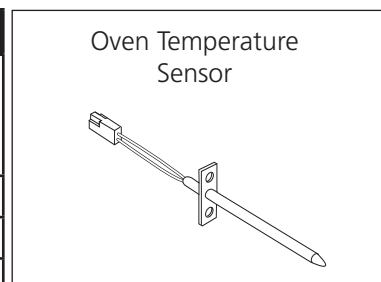
**Note:** Generally speaking "F1x" implies a control failure, "F3x" an oven probe problem, and "F9x" a latch motor problem. In all occurrences the alarm is accompanied by a display of "F10".

<b>F10</b>	Control has sensed a potential runaway oven condition. Control may have shorted relay, RTD sensor probe may have a gone bad.	- Check RTD sensor probe and replace if necessary. If oven is overheating, disconnect power. If oven continues to overheat when power is reapplied, replace EOC.
<b>F11</b>	Shorted Key: a key has been detected as pressed (for a long period) will be considered a shorted key alarm and will terminate all oven activity.	- Press CLEAR key. - If the problem persist, replace the EOC.
<b>F13</b>	Control's internal checksum may have become corrupted.	- Press CLEAR key. - Disconnect power, wait 10 seconds and reapply power. If fault returns upon power-up, replace EOC.
<b>F30</b>	Open RTD sensor probe/ wiring problem. Note: EOC may initially display an "F10", thinking a runaway condition exists.	- Check wiring in probe circuit for possible open or short condition. - Check RTD resistance at room temperature (compare to probe resistance chart). If resistance does not match the chart, replace the RTD sensor probe.
<b>F31</b>	Shorted RTD sensor probe / wiring problem.	- Let the oven cool down and restart the function. - If the problem persists, replace the EOC.
<b>F90 to F94</b>	Door motor mechanism failure.	- Turn off power for 10 seconds, then turn on power. Test the door latch again (try to start a Clean cycle). - If it fails check wiring of Lock Motor, Lock Switch and Door Switch circuits. - Unplug the lock motor from the board and apply power (L1) directly to the Lock Motor. If the motor does not rotate, replace Lock Motor Assembly. - Check Lock Switch for proper operation (do the contacts open and close, check with ohmmeter). The Lock Motor may be powered as in above step to open and close Lock Switch. If the Lock Switch is defective, replace Motor Lock Assembly. - If all above steps fail to correct situation, replace the EOC.

RTD SCALE		
Temp. °F	Temp. °C	Resistance (ohms)
32 ± 1.9	0.0 ± 1.1	1000 ± 4.0
75 ± 2.5	23.9 ± 1.4	1091 ± 5.3
250 ± 4.4	121.1 ± 2.4	1453 ± 8.9
350 ± 5.4	176.7 ± 3.0	1654 ± 10.8
450 ± 6.9	232.2 ± 3.8	1852 ± 13.5
550 ± 8.2	287.8 ± 4.6	2047 ± 15.8
650 ± 9.6	343.3 ± 5.3	2237 ± 18.5
900 ± 13.6	482.2 ± 7.6	2697 ± 24.4

ELECTRICAL RATING				
	24" Range	24" Wall Oven	40" Range Main Oven	40" Range Side Oven
Broil Element Wattage	2750W / 2065W	3400W / 2554W	2750W / 2065W	1500W / 1130W
Bake Element Wattage	2400W / 1803W	2100W / 1577W	3000W / 2253W	1500W / 1130W
KW Rating 240/208V	See serial plate			

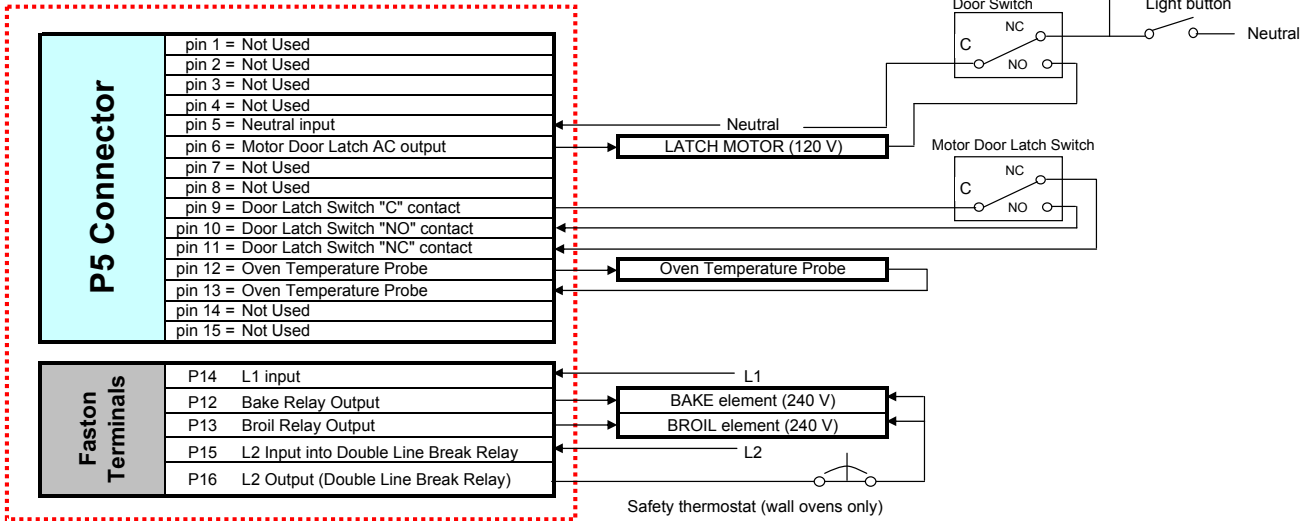
CIRCUIT ANALYSIS MATRIX						
	Bake P2	Broil P3	DLB P4	MDL P5-6	Lock Motor Switch A	
					Normally Open P5-9 & P5-10	Normally Closed P5-9 & P5-11
Bake	<b>X</b>	<b>X*</b>	<b>X</b>			
Broil		<b>X</b>	<b>X</b>			
Clean	<b>X</b>		<b>X</b>			
UnLocked						<b>X</b>
Locking				<b>X</b>		
Locked					<b>X</b>	
Unlocking				<b>X</b>		



\* Denotes broil element alternate with bake element on electric models.

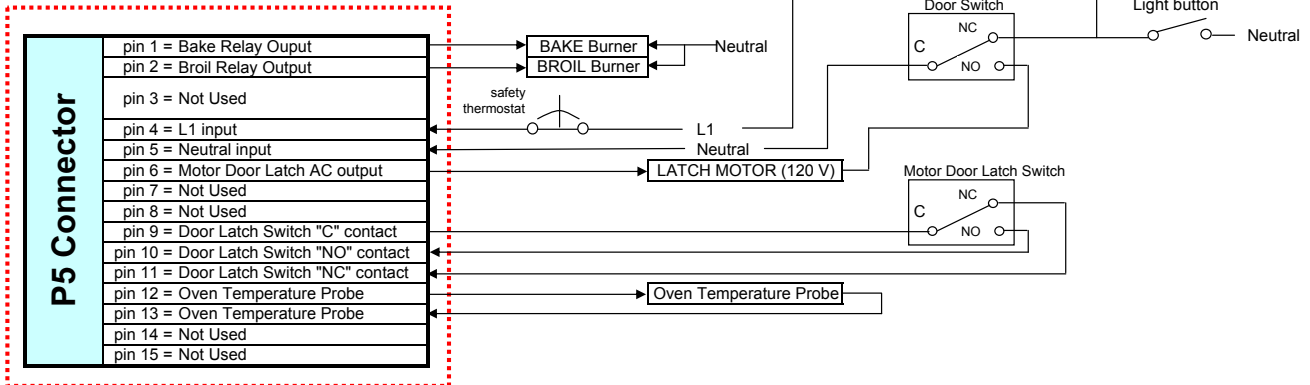
# BLOCK DIAGRAM FOR ELECTRIC MODELS

## Electronic Oven Control



# BLOCK DIAGRAM FOR GAS MODELS

## Electronic Oven Control



Unidad con Control Electrónico de Horno

---

---

## NOTICIA

Esta hoja de servicio esta dirigida a las personas con entrenamiento tecnico y a los que tienen un buen nivel de comprension en la reparaci3n de estos aparatos. **El fabricante no puede ser responsable de heridas o da1os de alg3n tipo por el uso de esta hoja de informaci3n.**

## PRACTICAS DE SERVICIO SEGURAS

Para evitar heridas o da1os a la propiedad, es importante de seguir estas practicas medidas. A continuaci3n, son ejemplos, pero sin limitaci3n, de estas medidas.

1. No trate de reparar el aparato a menos que crea poder hacerlo satisfactoriamente.
2. Antes de reparar o de desplazar el aparato, retire el cable del toma corriente, APAGUE el suministro de energ3a o retire los fusibles y apague el suministro de gas.
3. Nunca interfiera con la instalaci3n adecuada de un aparato.
4. UTILICE SOLAMENTE EL CATALOGO DE PIEZAS DESIGNADO PARA ESTE APARATO. EL SUBSTITUIRLAS PODRIA ESTAR EN DESACUERDO CON LAS MEDIDAS NECESARIAS PARA LOS APARATOS DE CASA.
5. PUESTA A TIERRA: los cables de seguridad a tierra son VERDES CON LINEAS AMARILLAS. Los cables de tierra no pueden ser utilizados como conductores. ES MUY IMPORTANTE QUE EL TECNICO ESTABLEZCA LA SEGURIDAD DE LA PUESTA TIERRA ANTES DE TERMINAR EL SERVICIO. EL NO HACERLO PUEDE CREAR MUCHO PELIGRO.
6. Antes de devolver el aparato al servicio, aseg3rese que:
  - Todas las conexiones el3ctricas estan bien conectadas y aseguradas.
  - Todos los cables de tierra deben estar bien asegurados, lejos de elementos afilados, lejos de altas temperaturas y cualquier elemento movable.
  - Todos los cables no aislados, conectadores, calentadores, etc. deben estar lo suficientemente lejos de las partes met3licas y de los paneles.
  - Todos los cables de tierra (externos y internos) estan correctamente y bien ensamblados.
  - Todos los paneles estan bien y correctamente ensamblados.

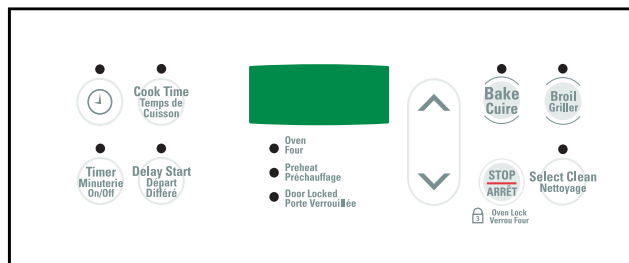
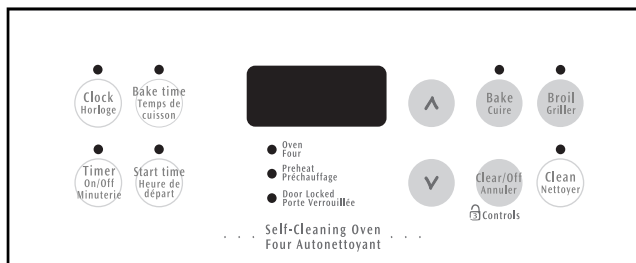
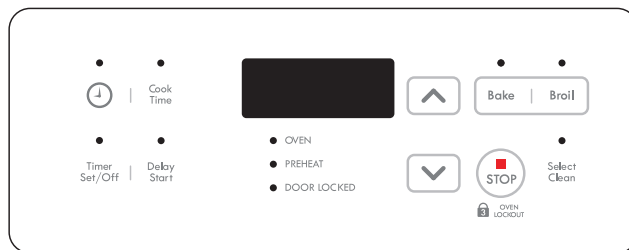
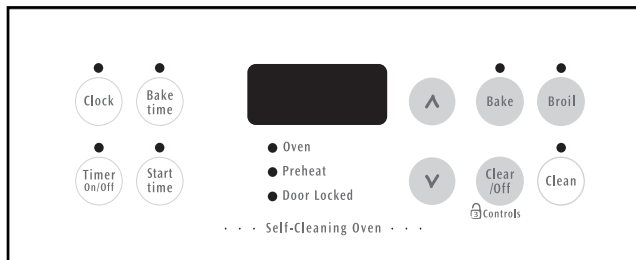
## NOTAS IMPORTANTES

1. Esta unidad incluye un Control electr3nico del horno (EOC).
2. Los panel no son reparables.
3. Los ajustes de temperaturas pueden ambiarse. Vea el manual del usuario.
4. La clavija ■ en conectores indica la clavija n3mero 1.

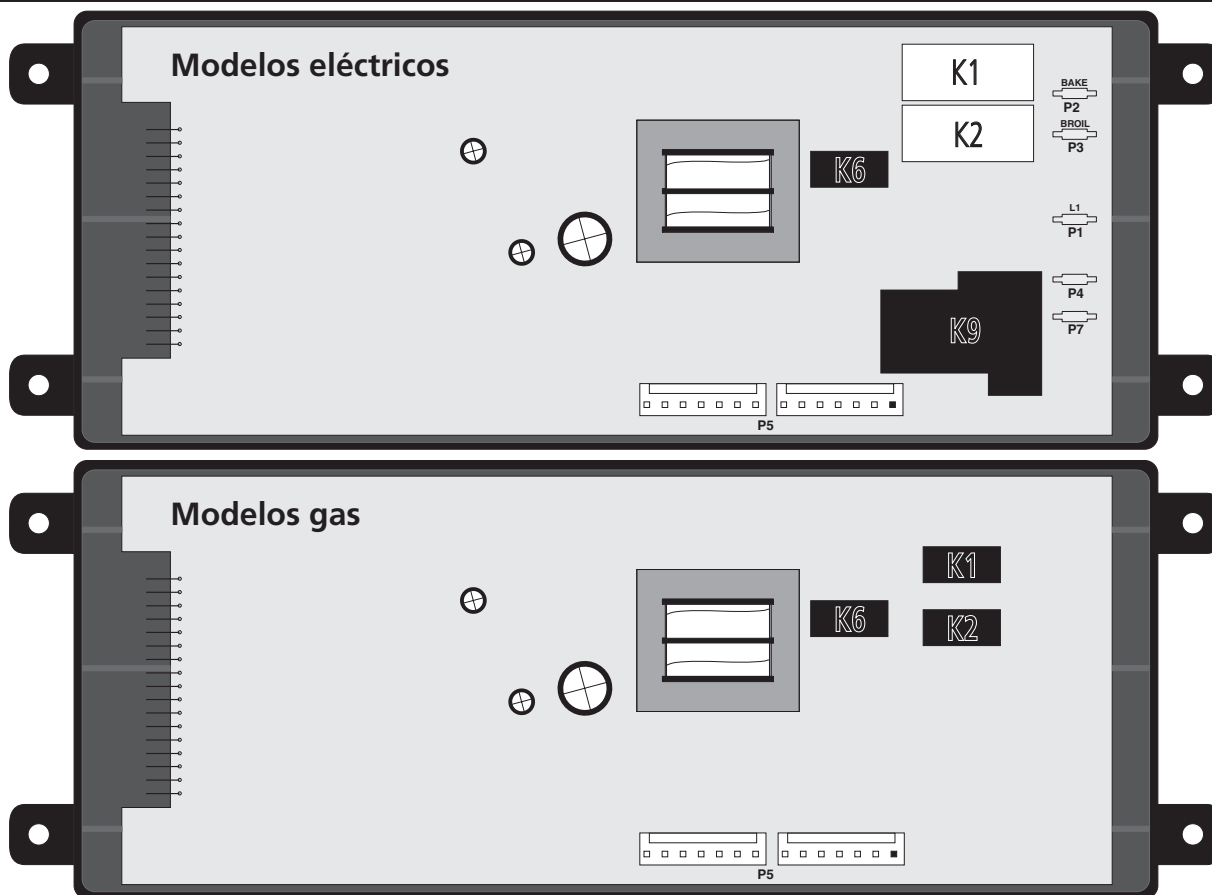
## ABREVIACIONES Y TERMINOLOG3A DE HOJA DE SERVICIO

EOC : Control electr3nico del horno (Electronic Oven Control)  
LED : Encienda emitir diodo (Light-Emitting Diode)  
MDL : Motor de cerrojo de la puerta (Motor Door Latch)  
DLB : Doble interrupci3n de l3nea (Double Line Break)  
RTD : Sonda de temperatura (Resistance Temperature Device / Oven Probe)

## ILUSTRACIÓN DE CONTROLES DE HORNO



## CONTROL ELECTRÓNICO DEL HORNO (EOC)



### Leyenda del Control electrónico del horno (EOC)

· Todos los modelos ·	· Modelos eléctricos solamente ·
K1. Relevador hornear	K9. Relevador DLB
K2. Relevador asar	P1. L1 Rápido-en lengüeta
K6. Relevador MDL	P2. Hornear Rápido-en lengüeta
	P3. Asar Rápido-en lengüeta
	P4. DLB salida Rápido-en lengüeta
	P7. DLB entrada Rápido-en lengüeta

### Leyenda del conector P5

P5-1. Hornear	} Modelos gas solamente	P5-10. Normalmente abierto (MDL)
P5-2. Asar		P5-11. Normalmente cerrado (MDL)
P5-4. L1		P5-12. RTD (Sonda del horno)
P5-5. Neutral		P5-13. RTD (Sonda del horno)
P5-6. MDL		
P5-9. Común (MDL)		

## DESCRIPCIÓN DE LOS CÓDIGOS DE ERROR DEL CONTROL ELECTRÓNICO DEL HORNO

**Nota:** Generalmente hablando "F1X" implica una falla del control. "F3X" un problema de la sonda, y "F9X" un problema del seguro de la puerta.

F10	El control del horno detectó una condición de escape posible. El control presenta un relevador en corto circuito, (RTD) o mal funcionamiento de la sonda.	- Verifique el sensor RTD y reemplácelo si es necesario. Si el horno se esta sobrecalentando, desconéctelo. Si el horno continúa a sobrecalentarse, reemplace el EOC.
F11	Teclas en cortocircuito: si se detectó una tecla presionada durante un largo periodo de tiempo se le considerara como en cortocircuito. El control generara una alarma y terminara toda actividad del horno.	- Presione la tecla CLEAR. - Si el problema persiste reemplace el EOC.
F13	La memoria interna del control se corrompió.	- Presione la tecla CLEAR. - Desconecte el suministro eléctrico, espere 10 segundos y conecte el suministro. Si la falla se repite reemplace el EOC.
F30	Sensor RTD abierto o problema de alambrado. Nota: EOC puede mostrar inicialmente un "F10", pensando que una situación de escape existe.	- Verifique si el alambrado de la sonda para verificar que no exista un corto circuito. - Verifique la resistencia de RTD a la temperatura de la pieza (compárela con la tabla de resistencias). Si la resistencia no es igual a la de la tabla, remplace el sensor de la sonda RTD.
F31	Corto circuito en la sonda/problema de alambrado	- Deje enfriar el horno y vuelva a empezar la función. - Si el problema persiste sustituya el EOC.
F90 to F94	Falla del mecanismo del moto de la puerta. El control no detecta al motor girar.	- Desconecte el suministro eléctrico por 10 segundos y luego vuelva a conectarlo. Pruebe el cierre de puerta (comience un limpio). - Si falla, verifique el alambrado del motor e interruptor del seguro así como los interruptores de la puerta. - Desconecte el motor del EOC y conecte el suministro eléctrico (L1) directamente al motor. Si el motor no rota, reemplace el ensamble del motor. - Verifique si los Interruptores de cierre-seguro funcionen. (¿Abren y cierran? Verifique con un ohm metro). El motor puede ser utilizado como anteriormente para abrir y cerrar los Interruptores. Si estos no funcionan, reemplace el ensamble del motor. - Si todas estas sugerencias no corrigen la situación, reemplace el EOC.

### RTD SCALE

Temp. °F	Temp. °C	Resistencia (ohms)
32 ± 1.9	0.0 ± 1.1	1000 ± 4.0
75 ± 2.5	23.9 ± 1.4	1091 ± 5.3
250 ± 4.4	121.1 ± 2.4	1453 ± 8.9
350 ± 5.4	176.7 ± 3.0	1654 ± 10.8
450 ± 6.9	232.2 ± 3.8	1852 ± 13.5
550 ± 8.2	287.8 ± 4.6	2047 ± 15.8
650 ± 9.6	343.3 ± 5.3	2237 ± 18.5
900 ± 13.6	482.2 ± 7.6	2697 ± 24.4

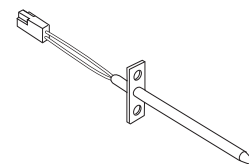
### CALIBRACIÓN ELÉCTRICA

	24" Estufa	24" Horno de pared	40" Estufa Horno principal	40" Estufa Horno lateral
Vatio de elemento hornear	2750W / 2065W	3400W / 2554W	2750W / 2065W	1500W / 1130W
Vatio de elemento asar	2400W / 1803W	2100W / 1577W	3000W / 2253W	1500W / 1130W
KW Calibración 240/208V	Vea placa de serie			

### MATRIZ DE ANÁLISIS DE CIRCUITO DEL HORNO

	Hornear P2	Asar P3	DLB P4	MDL P5-6	Interruptor de la puerta A	
					Normalmente abierto P5-9 & P5-10	Normalmente cerrado P5-9 & P5-11
Hornear	X	X*	X			
Asar		X	X			
Limpiar	X		X			
Abierto						X
Cerrando				X		
Cerrado					X	
Abriendo				X		

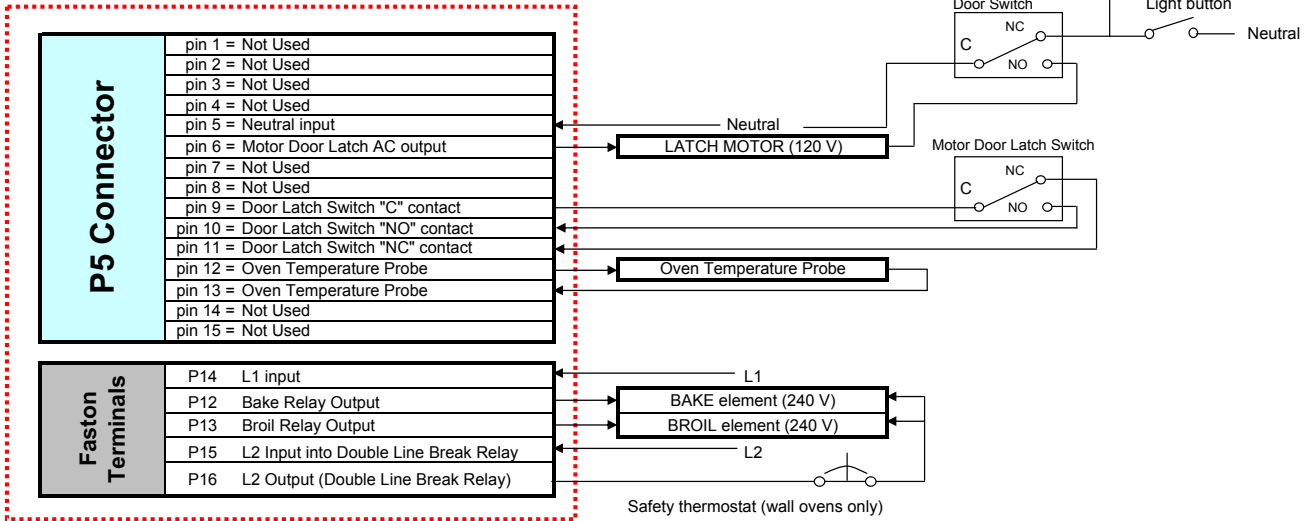
Sonda de temperatura del horno



\* Note que el elemento de asar y el elemento de hornear se alterna durante el uso en los modelos eléctricos.

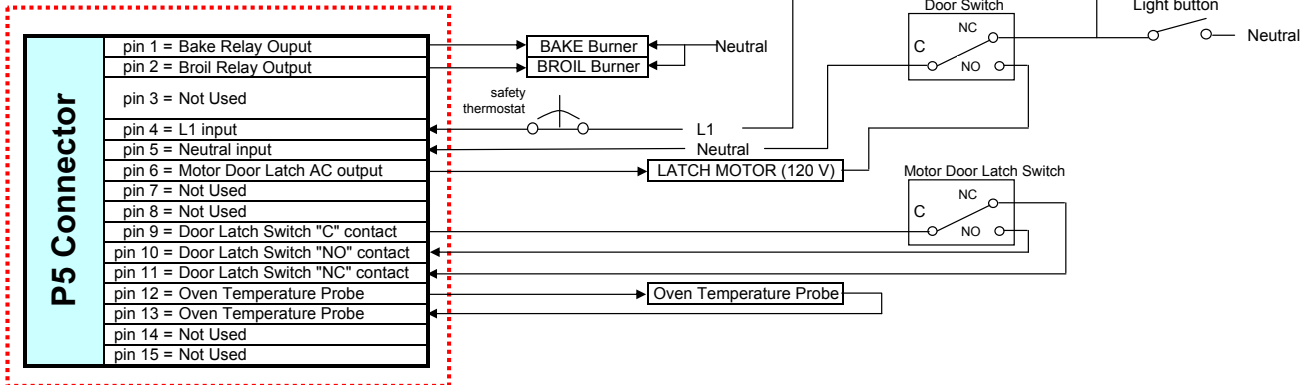
# BLOQUE DIAGRAMA PARA LOS MODELOS ELÉCTRICOS

## Electronic Oven Control



# BLOQUE DIAGRAMA PARA LOS MODELOS GAS

## Electronic Oven Control





---

---

# FEUILLET DE DONNÉES TECHNIQUES 318047446 (0909) Rev. B

Électroménager avec commande de four électronique.

---

---

## AVIS

Cette feuille de données d'entretien est destinée aux personnes ayant reçu une formation en électricité et en mécanique, et qui possèdent un niveau de connaissance jugé acceptable dans l'industrie de réparation des appareils électroménagers. **Le fabricant ne peut être tenu responsable, ni assumer aucune responsabilité, pour toute blessure ou dommage de quelque nature que ce soit pouvant résulter de l'utilisation de cette feuille de données.**

## PRATIQUES D'ENTRETIEN SÉCURITAIRES

Pour éviter tout risque de blessure et/ou dommage matériel, il est important que des pratiques d'entretien sécuritaires soient suivies. Voici quelques exemples de pratiques sécuritaires.

1. N'essayez jamais de réparer un appareil si vous ne croyez pas avoir les compétences nécessaires pour le faire de manière satisfaisante et sécuritaire.
2. Avant de procéder au service d'entretien ou de déplacer tout appareil ménager, débranchez le cordon d'alimentation de la prise électrique, réglez le disjoncteur de circuit à OFF, ou enlevez le fusible et fermez le robinet d'alimentation en gaz.
3. N'entrez jamais l'installation adéquate de tout dispositif de sécurité.
4. UTILISEZ QUE les pièces de remplacement énumérées dans le catalogue pour cet appareil. LA MOINDRE SUBSTITUTION risque de ne pas être conforme aux normes de sécurité établies pour les appareils électroménagers.
5. MISE À LA TERRE: La couleur de codage standard des conducteurs de mise à la terre de sécurité est VERTE ou VERTE À BARRES JAUNES. Les conducteurs de mise à la terre ne doivent pas être utilisés comme conducteurs de courant. Il est d'une IMPORTANCE CAPITALE que le technicien d'entretien complète toutes les mises à la terre de sécurité avant de terminer le service. Si cette recommandation n'est pas suivie à la lettre, il en résultera des risques pour les personnes et les biens.
6. Avant de retourner le produit au service de réparation ou d'entretien, assurez-vous que:
  - Toutes les connexions électriques sont correctes et sécuritaires
  - Tous les conducteurs électriques sont correctement préparés et à l'abri des bords tranchants, des composants à température élevée, et des parties mobiles.
  - Toutes les bornes électriques, connecteurs, réchauffeurs, etc. dénudés sont espacés convenablement loin de toute pièce en métal et des panneaux.
  - Toutes les mises à la terre de sécurité (interne et externe) sont correctement ré-assemblées de façon sécuritaire.
  - Tous les panneaux sont correctement et fermement remontés.

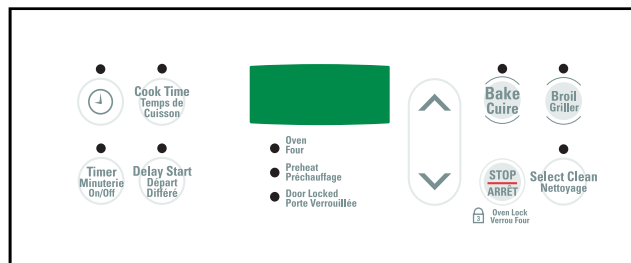
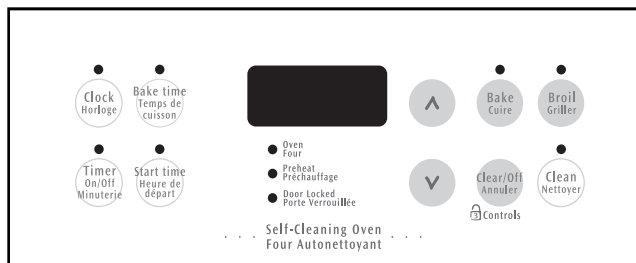
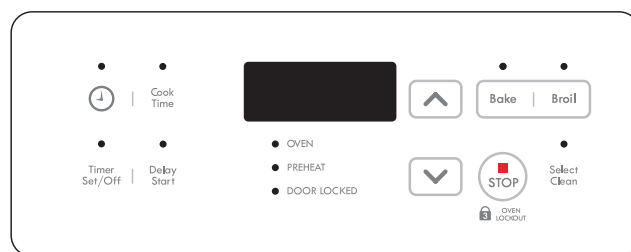
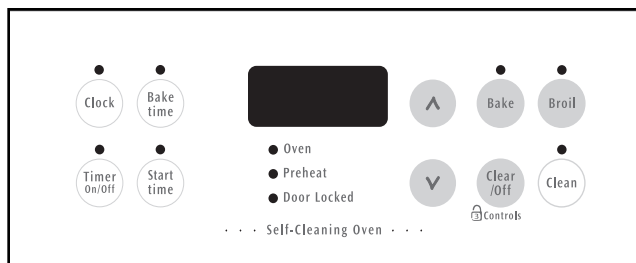
## NOTES IMPORTANTES

1. Cet appareil contient une *commande électronique du four (EOC)*.
2. Les panneaux inclus dans cet appareil ne sont pas réparables sur place.
3. La température du four peut être calibrée, voir le manuel d'utilisateur.
4. La broche ■ sur les connecteurs des panneaux indique la broche numéro 1.

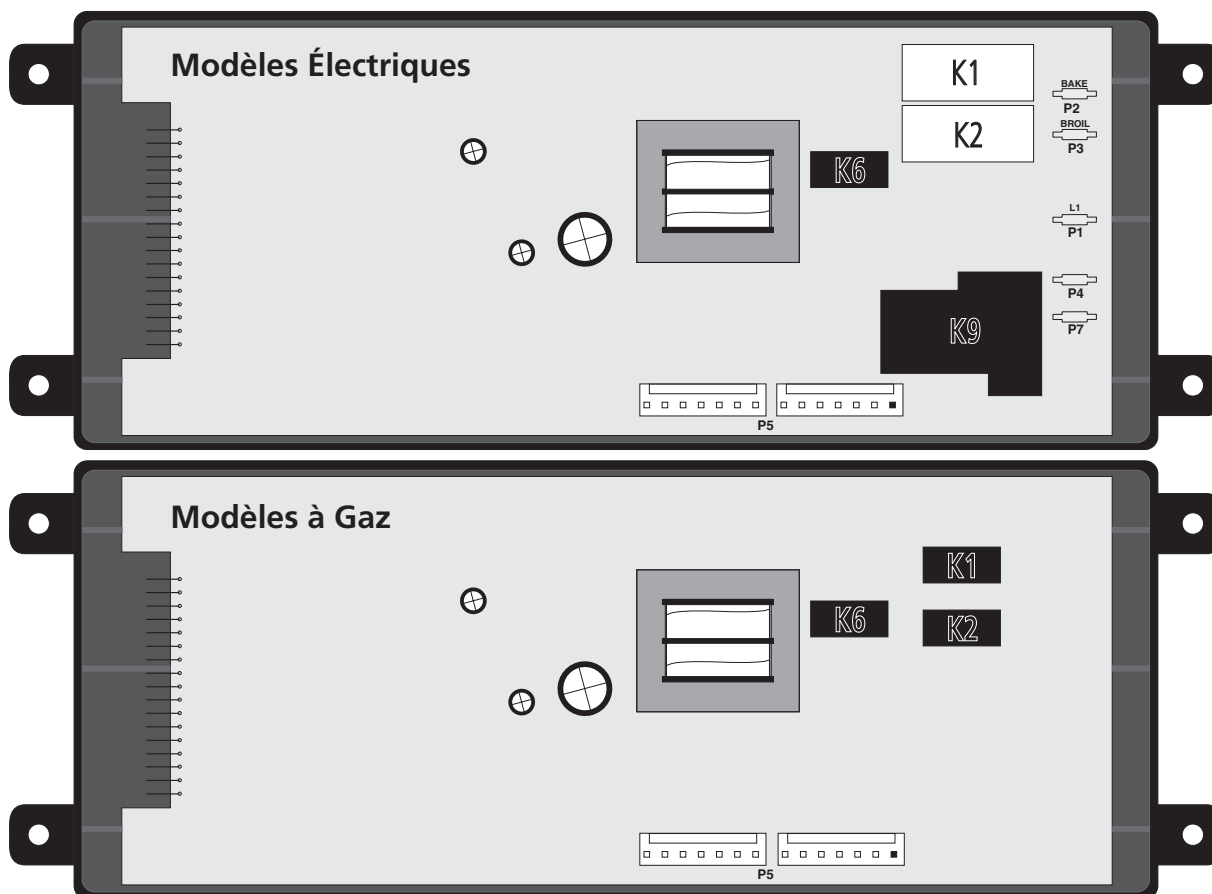
## ABRÉVIATIONS ET TERMINOLOGIE

EOC : Commande électronique du four (Electronic Oven Control).  
DEL : Diode électroluminescente (Light-Emitting Diode).  
MDL : Moteur verrou de la porte (Motor Door Latch).  
DLB : Relais de coupure 240VAC (Double Line Break).  
RTD : Sonde de température du four (Resistance Temperature Device).

## ILLUSTRATION DES COMMANDES DU FOUR



## COMMANDE ÉLECTRONIQUE DU FOUR (EOC)



### Légende de la commande électronique du four (EOC):

Tous les modèles		Modèles électriques seulement		Légende du connecteur P5	
K1.	Relais élément cuisson	K9.	Relais DLB	P5-1.	Cuisson
K2.	Relais élément grill	P1.	Connecteur L1	P5-2.	Gril
K6.	Relais MDL	P2.	Connecteur cuisson	P5-4.	L1
		P3.	Connecteur grill	P5-5.	Neutre
		P4.	Connecteur DLB (sortie)	P5-6.	MDL
		P7.	Connecteur DLB (entrée)	P5-9.	Commun (MDL)
				P5-10.	Normalement ouvert (MDL)
				P5-11.	Normalement fermé (MDL)
				P5-12.	RTD (Sonde du four)
				P5-13.	RTD (Sonde du four)

## DESCRIPTION DES CODES D'ERREURS DE LA COMMANDE ÉLECTRONIQUE DU FOUR (EOC)

**Note :** De façon générale, "F1X" indique des erreurs internes de la commande du four, "F3X" un problème avec la sonde du four et "F9X" un problème avec le moteur verrou.

F10	La commande de four a décelé une condition d'emballlement possible. La commande présente un relais en court-circuit, (RTD) mauvais fonctionnement de la sonde.	- Vérifiez la sonde RTD et remplacez-la si nécessaire. Si le four surchauffe, coupez le courant. S'il continue de surchauffer une fois que le courant est rétabli, remplacez le EOC.
F11	Touches en court-circuit: si une touche est détectée enfoncée durant une longue période de temps on la considère comme court-circuitée. La commande produit une alarme et termine toute activité du four.	- Appuyez sur ARRÊT. - Si le code réapparaît, remplacez le EOC.
F13	La mémoire interne du contrôle est corrompue.	- Appuyez sur ARRÊT. - Débranchez l'appareil, attendez 10 secondes et rebranchez. Si le problème réapparaît lors du re-branchement, changez le EOC.
F30	Problème avec le filage de sonde/filage ouvert ou Note: Si EOC affiche initialement le code "F10", signifiant qu'il décèle une condition d'emballlement.	- Vérifiez le filage du circuit de la sonde, il est peut-être ouvert ou coupé. - Vérifiez la résistance RTD à la température de la pièce (comparez les données au tableau). Si celle-ci ne concorde pas, remplacez sonde (RTD). - Laissez refroidir le four et redémarrez la fonction.
F31	Court-circuit RTD problème sonde/filage.	- Si le problème persiste, remplacez le EOC.
F90 à F94	Système de verrouillage de porte défectueux. La commande du four ne voit pas le moteur tourner.	- Débranchez l'appareil pendant 10 secondes, et rebranchez l'appareil. - Vérifiez le loquet de la porte (essayez de commencer un nettoyage). - Si le problème persiste, vérifiez le filage du moteur verrou, de l'interrupteur verrou et le circuit de l'interrupteur de la porte. - Débranchez le moteur verrou, appliquez du courant (L1) directement au moteur verrou, si le moteur ne fonctionne pas, remplacez l'assemblage. - Vérifiez si l'interrupteur verrou fonctionne adéquatement (Est-ce qu'il permet d'ouvrir et de fermer? Vérifiez avec un ohm mètre). Le moteur verrou doit être réactivé tel qu'indiqué à l'étape précédente afin que l'interrupteur s'ouvre et se ferme. Si l'interrupteur verrou est défectueux, remplacez-le. - Si toutes les étapes mentionnées ci-haut échouent, remplacez le EOC.

### TABLEAU RTD

Temp. °F	Temp. °C	Resistance (ohms)
32 ± 1.9	0.0 ± 1.1	1000 ± 4.0
75 ± 2.5	23.9 ± 1.4	1091 ± 5.3
250 ± 4.4	121.1 ± 2.4	1453 ± 8.9
350 ± 5.4	176.7 ± 3.0	1654 ± 10.8
450 ± 6.9	232.2 ± 3.8	1852 ± 13.5
550 ± 8.2	287.8 ± 4.6	2047 ± 15.8
650 ± 9.6	343.3 ± 5.3	2237 ± 18.5
900 ± 13.6	482.2 ± 7.6	2697 ± 24.4

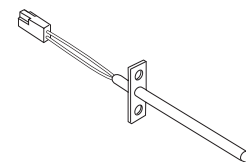
### INDICES ÉLECTRIQUES

	24" Cuisinière	24" Four encastré	40" Cuisinière Four principal	40" Cuisinière Four aux.
Élément gril Watts	2750W / 2065W	3400W / 2554W	2750W / 2065W	1500W / 1130W
Élément cuisson Watts	2400W / 1803W	2100W / 1577W	3000W / 2253W	1500W / 1130W
Puissance KW 240/208V	Voir la plaque de série			

### MATRICE D'ANALYSE DU CIRCUIT

					Interrupteur de porte A	
	Cuisson P2	Gril P3	DLB P4	MDL P5-6	Normalement ouvert P5-9 & P5-10	Normalement fermé P5-9 & P5-11
Cuisson	X	X*	X			
Gril		X	X			
Nettoyage	X		X			
Déverrouillé						X
Verrouillage				X		
Verrouillé					X	
Déverrouillage				X		

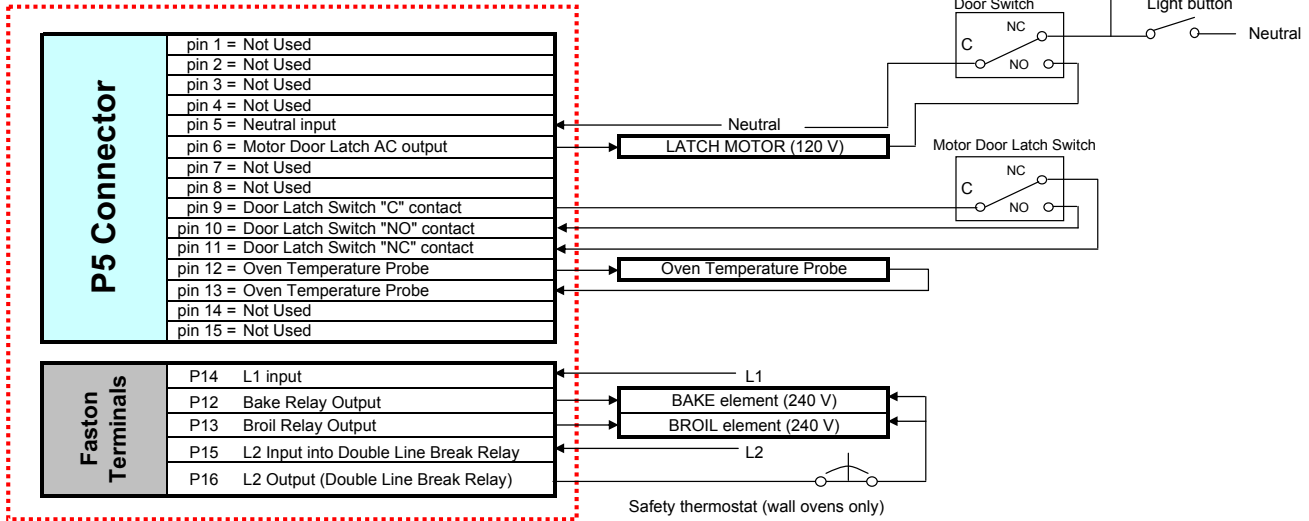
Sonde de température  
du four



\* Indique que les éléments cuisson et gril fonctionnent en alternance.

# TABLEAU DES CONNEXIONS POUR MODÈLES ÉLECTRIQUES

## Electronic Oven Control



# TABLEAU DES CONNEXIONS POUR MODÈLES AU GAZ

## Electronic Oven Control

