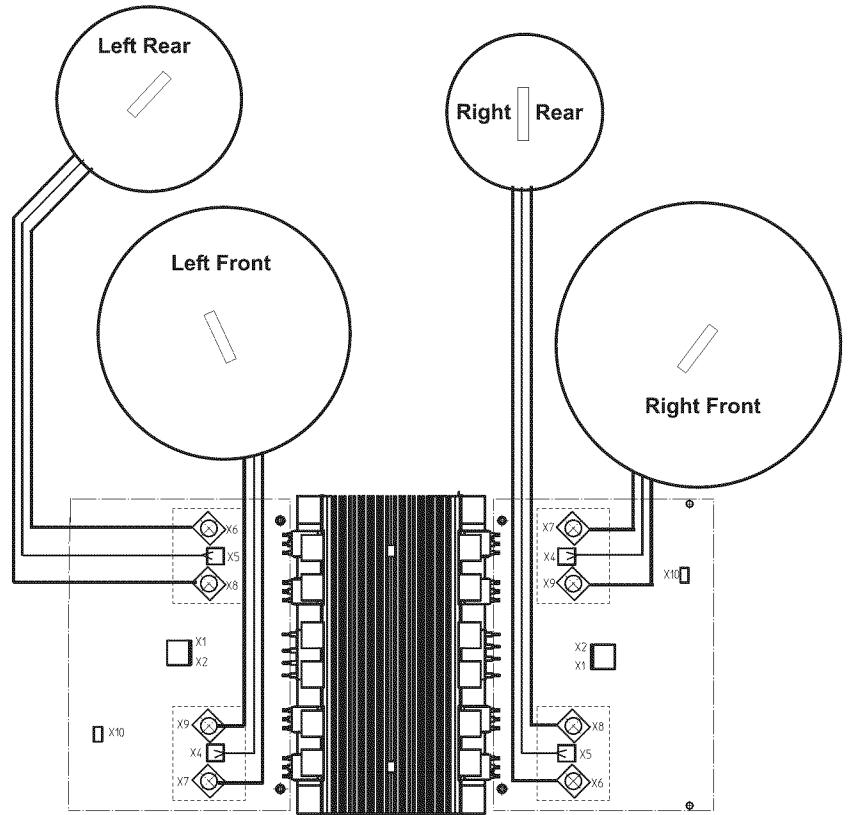


SERVICE DATA SHEET

30" Induction Cooktop with Ceramic Glass

NOTICE - This service data sheet is intended for use by persons having electrical and mechanical training and a level of knowledge of these subjects generally considered acceptable in the appliance repair trade. The manufacturer cannot be responsible, nor assume any liability for injury or damage of any kind arising from the use of this data sheet.

BASIC COOKING ZONE WIRING



SAFE SERVICING PRACTICES

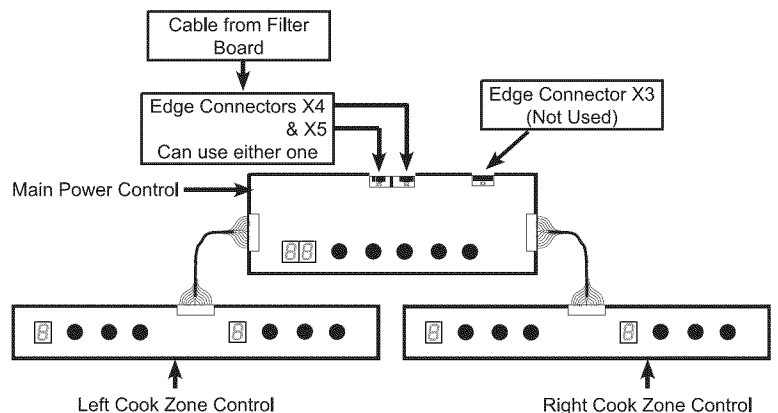
To avoid the possibility of personal injury and/or property damage, it is important that safe servicing practices be observed. The following are examples, but without limitation, of such practices.

1. Before servicing or moving an appliance remove power cord from electrical outlet, trip circuit breaker to OFF, or remove fuse.
2. Never interfere with the proper installation of any safety device.
3. **GROUNDING:** The standard color coding for safety ground wires is *GREEN* or *GREEN WITH YELLOW STRIPES*. Ground leads are not to be used as current carrying conductors. **It is extremely important that the service technician reestablish all safety grounds prior to completion of service. Failure to do so will create a potential safety hazard.**
4. Prior to returning the product to service, ensure that:
 - All electric connections are correct and secure.
 - All electrical leads are properly dressed and secured away from sharp edges, high-temperature components, and moving parts.
 - All uninsulated electrical terminals, connectors, heaters, etc. are adequately spaced away from all metal parts and panels.
 - All safety grounds (both internal and external) are correctly and securely reassembled.

POWER LEVEL EXPLANATION TABLE

Sidplayed Power Level	L*	0	1	2	3	4	5	6	7	8	9	P**
Power % (By Time)	2,5	0	3	5,5	10,5	15,5	21	31	45	64	100	123-133
Notes	*Accessed via the Keep Warm Button **Power Boost Mode											

TOUCH CONTROL BOARD WIRING



IMPORTANT
DO NOT REMOVE THIS BAG
OR DESTROY THE CONTENTS
 WIRING DIAGRAMS AND SERVICE
 INFORMATION ENCLOSED
REPLACE CONTENTS IN BAG

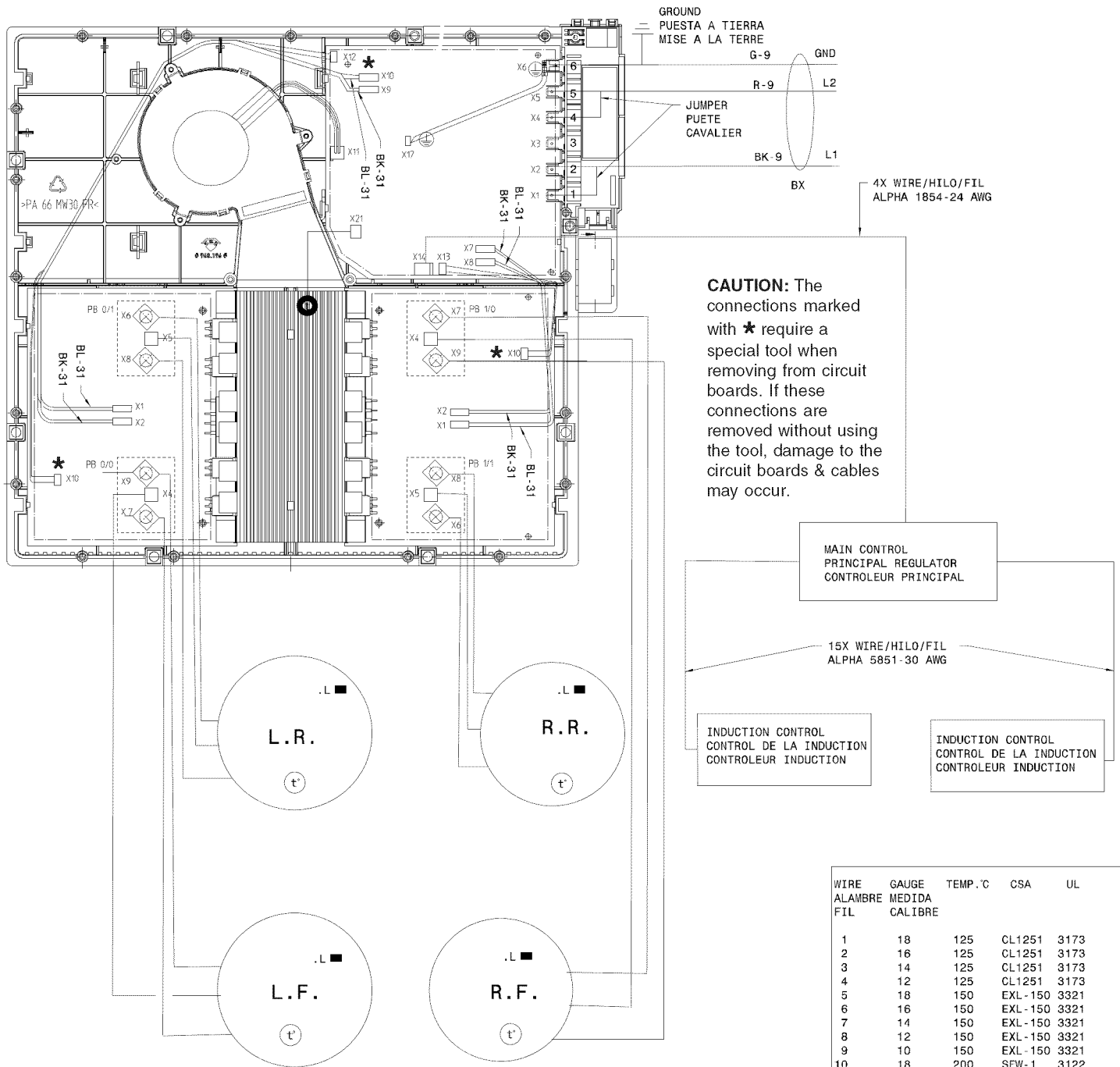
ELECTRONIC ERROR (FAULT) CODE DESCRIPTIONS

Error Code- Possible Cause or Condition	Suggested Corrective Action
02- LF zone control defective key sensor. 03- LF zone control defective key sensor. 04- LF zone control key sensor defective. 06- LR zone control defective key sensor. 07- LR zone control defective key sensor. 08- LR zone control key sensor defective.	1) Test cables & connections between left side control and timer. 2) Replace left side Touch Control Board. 3) Replace Center Touch Control
10- RR zone control defective key sensor. 11- RR zone control defective key sensor. 12- RR zone control key sensor defective. 14- RF zone control defective key sensor. 15- RF zone control defective key sensor. 16- RF zone control key sensor defective.	1) Test cables & connections between right side control and timer. 2) Replace right side Touch Control Board. 3) Replace Center Touch Control
21- Keep Warm key sensor defective. 22- Timer key sensor defective. 23- Timer key sensor defective. 24- Lock key sensor defective. 25- Main power key sensor defective.	1) Test cables & connections on center touch control. 2) Replace center touch control.
30/70- AC input voltage too high (4 zones induction housing).	1) Verify AC input voltage at the cooktop input. 2) Verify AC main input cables, screws and jumpers. 3) Replace the filter board in the 4 zones induction housing.
31- Internal generator error, sync (4 zones induction housing / left side cooking zones).	1) Test cables & connections on left side generator board and filter board. 2) Replace the generator circuit board (left side) in the 4 zones induction housing. 3) Replace the filter board in the 4 zones induction housing.
32/72- 12V on the service section to low (4 zones induction housing). & 33/73- 5V overcurrent on the switched 5V on the service section (4 zones induction housing).	1) Test all cables & connections on filter and generator circuit boards in the 4 zones induction housing. 2) Replace the filter circuit board in the 4 zones induction housing. 3) Replace generator circuit boards in the 4 zones induction housing (left/right side).
34- Internal generator error, communication (4 zones induction housing/ left side cooking zones).	1) Check cable between filter board X 12 and generator board X10. 2) Replace filter circuit board in the 4 zones induction housing. 3) Replace generator circuit board in the 4 zones induction housing (left side).
35/75- AC input voltage too low (4 zones induction housing).	1) Verify AC input voltage at the cooktop input. 2) Verify AC main input cables, screws and jumpers. 3) Replace the filter board in the 4 zones induction housing.
36- Communication error (4 zones induction housing/ left side cooking zones).	1) Verify all communication cables between user interface and the 4 zones induction housing. 2) Replace filter board in the 4 zones induction housing. 3) Replace generator circuit board (left side) in the 4 zones induction housing.
37- Heat sink temperature sensor break (4 zones induction housing/left side cooking zones).	1) Replace generator circuit board (left side) in the 4 zones induction housing.
39- Configuration mismatch between the User Interface and the induction housing.	1) To resolve this error, press and hold warm key, then press right front zone ON key until beep (keep holding WARM) release right front zone on key and press left front zone on key until beep & config. starts. 2) Replace filter circuit board in the 4 zones induction housing.
40- Lin error, no communications, shorted bus.	1) Verify Lin Bus harness and connections between X14 (4 zones induction housing, filter board) and the timer input at X4/X5. 2) Replace Main Control (timer). 3) Replace filter circuit board in the 4 zones induction housing.
51- Element temperature sensor break (LF). 52-Element temp. sensor break (LR). 53- Element temp. sensor break (RR). 54- Element temp. sensor break (RF).	1) Verify element temperature sensor is correctly connect to the induction housing. 2) Replace element if temperature sensor resistor value is not approximately 1000 ohms (blue wires) at room temperature. 3) Replace associate induction housing.
60- Touch: General hardware error, keys.	1) Replace touch controls.
61- LF element temperature sensor too hot. 62- LR element temp. sensor too hot. 63- RR element temp. sensor too hot. 64- RF element temp. sensor too hot.	1) Verify cooktop ventilation is correct (airway & fan). 2) Verify element temp. sensor is correctly connect to the induction housing. 3) Replace element if temp. sensor resistor value is not approximately 1000 ohms (blue wires) at room temp. 4) Replace associate induction housing.
71- Internal generator error, sync (4 zones induction housing / right side).	1) Test cables & connections on left side generator board and filter board . 2) Replace the generator circuit board (right side) in the 4 zones induction housing. 3) Replace the filter board in the 4 zones induction housing.
74- Internal generator error, communication (4 zones induction housing / right side).	1) Check cable between filter board X13 and generator board X10. 2) Replace filter circuit board in the 4 zones induction housing. 3) Replace generator circuit board in the 4 zones induction housing (right side).
76- Communication error (4 zones induction housing/ right side cooking zones).	1) Verify all communication cables between user interface and the 4 zones induction housing. 2) Replace filter board in the 4 zones induction housing. 3) Replace generator circuit board (right side) in the 4 zones induction housing.
77- Heat sink temperature sensor break (4 zones induction housing/ right side cooking zone).	1) Replace generator circuit board (right side) in the 4 zones induction housing.
80- Flash/Rom check fail (EEPROM) data.	1) Replace center touch control (Main Control).

ADDITIONAL ERROR (FAULT) CONDITIONS

SYMPTOM OR FAILURE	CONTROL DISPLAY	POSSIBLE CAUSE OR CONDITION	SUGGESTED CORRECTIVE ACTION
Pan does not heat up.	Normal operation	Pan too small for proper pan detection and only works with low power.	Use larger pan or this pan on a smaller cooking zone. Refer to owners guide for proper pan selection.
	Flashing "F" and pan does not heat.	Pan not detected.	Check whether the pots or pans are suitable for induction. Refer to owners guide for proper pan selection.
		Induction Coil not correctly connected or Induction Coil open.	Check the coil wire terminal connections. Ensure that they are properly connected and tightened. Test continuity of coil (should be less than 1 ohm).
		Distance between coil and glass ceramic too large.	Check whether the coil is properly positioned and touching the glass cooktop surface.
Individual buttons cannot be used or cannot always be used.	None	1. Test cables & connections. 2. Touch Control defective.	1. Follow instructions for proper use of touch controls. 2. Replace Touch Control.
Cooking power too low or shuts down prematurely.	None	Fluids spilled or object lying on control panel keypads.	Clean up spills or remove objects. Restart cooktop in normal manner.
	Normal operation	Ventilation slots obstructed.	Clear vent openings
		Unsuitable pots (bottom bent).	Follow owners guide for proper pan selection.
		Distance between coil and glass ceramic too large	Check whether the glass ceramic was pushed down when being screwed in position and the coil has been correctly positioned.
		Fan does not start.	1. When setting a cooking phase >0, the fan runs at a slow speed. If not, check the fan for foreign objects, remove these where appropriate. 2. If necessary, replace fan. 3. Replace power generator board. 4. Replace filter board.
"H" in display when cooking zone is cold and switched off.	"H"	Temperature sensor defect.	1. Test coil RTD approx. 1K ohms at room temperature. Replace coil if resistance is correct. 2. Replace power generator board.

GENERAL TROUBLESHOOTING WIRING DIAGRAM



LEGEND/LEYENDA/LEGENDE

SW. - SWITCH/INTERRUPTOR/INTERRUPTEUR
P.L. - PILOT LIGHT/LAMPARA PILOTO//LAMPE TEMOIN
R.F. - RIGHT FRONT/FRENTE DERECHO/AVANT DROIT
R.R. - RIGHT REAR/TRASERO DERECHO/ARRIERE DROIT
L.F. - LEFT FRONT/FRENTE IZQUIERDO/AVANT GAUCHE
L.R. - LEFT REAR/TRASERO IZQUIERDO/ARRIERE GAUCHE
LIM. - LIMITOR/LIMITADOR/LIMITEUR
ELM. - ELEMENT/ELEMENTO/ELEMENT
H.S. - HOT SURFACE/SUPERFICIE CALIENTE/SURFACE CHAUDE
T.B. - TERMINAL BLOCK/BLOQUE DE TERMINALS/BLOC DE CONNECTION
CON. BD - CONTROL BOARD/TABLERO DE CONTROL/TABLEAU CONTROLE
C.T. - COOK TOP/PLANCHA DE COCINAR/TABLE DE CUISSON
t° - TEMPERATURE PROBE/SONDA DE TEMPERATURA/SONDE THERMIQUE
.L - BOBINE/BOBINE/BOBINE

COLOR CODE/CODIGOS/CODE DE COULEUR

G. - GREEN/VERDE/VERT
W. - WHITE/BLANCO/BLANC
R. - RED/ROJO/ROUGE
O. - ORANGE/NARANJA/ORANGE
Y. - YELLOW/AMARILLO/JAUNE
BR. - BROWN/MORENO/BRUN
BL. - BLUE/AZUL/BLEU
BK. - BLACK/NEGRO/NOIR
PK. - PINK/ROSA/ROSE

WIRE ALAMBRE FIL	GAUGE MEDIDA CALIBRE	TEMP. °C	CSA	UL
1	18	125	CL1251	3173
2	16	125	CL1251	3173
3	14	125	CL1251	3173
4	12	125	CL1251	3173
5	18	150	EXL-150	3321
6	16	150	EXL-150	3321
7	14	150	EXL-150	3321
8	12	150	EXL-150	3321
9	10	150	EXL-150	3321
10	18	200	SEW-1	3122
11	16	200	SEW-1	3122
12	12	250		3252
13	16	250		3252
14	20	150	EXL-150	3321
15	8	150	EXL-150	3321
16	8	60		
17	10	60		
18	10	200	SEW-1	3122
19	20	125	SEW-1	3173
20	20	200	SEW-1	3122
21	22	125	CL-1252	3266
22	22	150		10109
23	18	200		3573
24	20	105		1015
25	18	105		1015
26	16	105		1015
27	14	105		1015
28	12	105		1015
29	10	105		1015
30	22	105		1569
31	16	200		3135

CAUTION: DISCONNECT POWER BEFORE SERVICING UNIT.
ATENCIÓN: CORTAR EL CORRIENTE ANTES DE REALIZAR EL MANTENIMIENTO DEL ELECTRODOMESTICO.
ATTENTION: COUPEZ L'ALIMENTATION AVANT D'EFFETUER LA REPARATION.

REV: C

FEUILLE DE DONNÉES D'ENTRETIEN

Table de cuisson à induction de 30" avec surface en vitrocéramique

AVIS - Cette fiche de données d'entretien est destinée aux personnes ayant reçu une formation en électricité et mécanique, et qui possèdent un niveau de connaissance jugé acceptable dans l'industrie de la réparation d'appareils ménagers. Le fabricant ne peut être tenu responsable, ni n'assumer aucune responsabilité, pour toute blessure ou dommage de quelque nature que ce soit pouvant résulter de l'utilisation de cette fiche de données.

PRATIQUES D'ENTRETIEN SÉCURITAIRES

Pour éviter tout risque de blessure et/ou de dommage matériel, il est important que les pratiques d'entretien sécuritaires soient suivies. Ci-dessous quelques exemples de pratiques sécuritaires.

- Avant de procéder au service d'entretien ou de déplacer tout appareil ménager, enlevez le cordon d'alimentation de la prise électrique, réglez le disjoncteur de circuit à "OFF", ou enlevez le fusible.
- N'entravez jamais l'installation adéquate de tout dispositif de sécurité.
- La couleur de codage standard des conducteurs de mise à la terre de sécurité est **VERTE** ou **VERTE À BARRES JAUNES**. Les conducteurs de mise à la terre ne doivent pas être utilisés comme conducteurs de courant. **Il est d'une importance capitale que le technicien d'entretien complète toutes les mises à la terre de sécurité avant de terminer le service. Si cette recommandation n'est pas suivie, il en résultera des risques de blessures pour les personnes et/ou des dommages matériels.**
- Avant de retourner le produit au service de réparation ou d'entretien, assurez-vous que:
 - Toutes les connexions électriques sont correctes et sécuritaires.
 - Tous les conducteurs électriques sont correctement recouverts et sécuritairement à l'abri des bords tranchants, des composants à température élevée, et des parties mobiles.
 - Toutes les bornes électriques, connecteurs, réchauffeurs, etc. non recouverts sont placés loin de toute pièce en métal et des panneaux.
 - Toutes les mises à la terre de sécurité (interne et externe) sont correctement et sécuritairement remontées.

Câblage de base des zones de cuisson

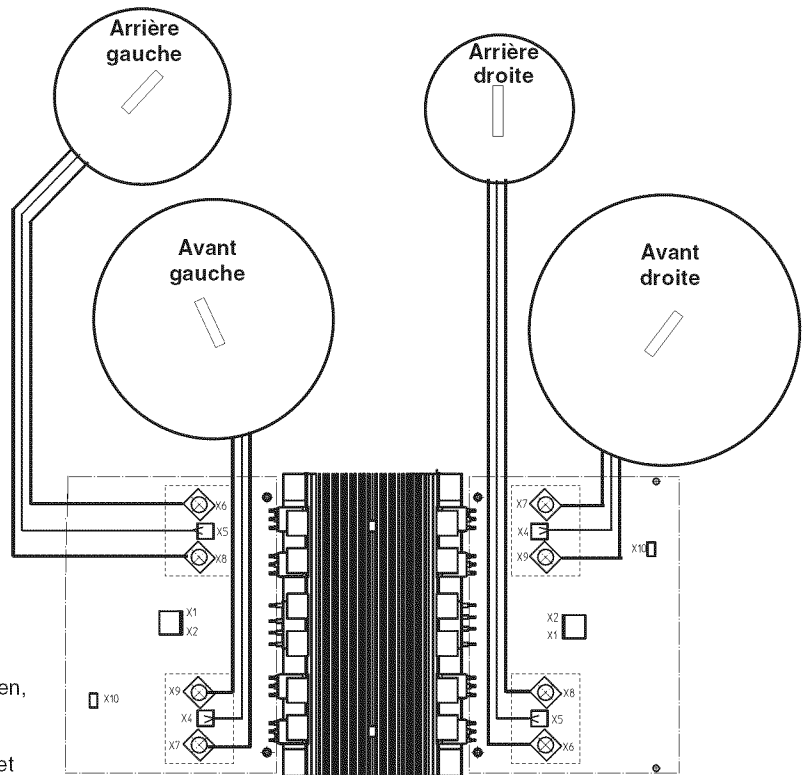
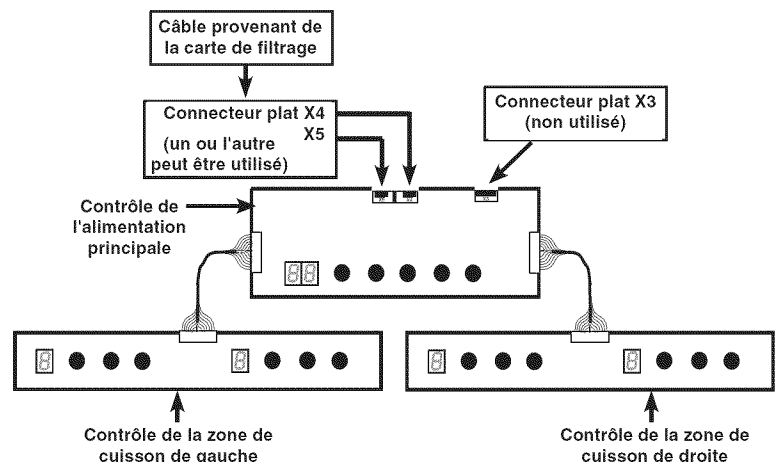


TABLEAU EXPLICATIF DES NIVEAUX DE PUISSANCE

Niveau de puissance affiché	L*	0	1	2	3	4	5	6	7	8	9	P**
% de la puissance (par temps)	2,5	0	3	5,5	10,5	15,5	21	31	45	64	100	123-133
Notes	* Accessible par la fonction "réchaud" ** Mode énergie											

Câblage de la carte des touches de commande



IMPORTANT

NE PAS ENLEVER CE SAC OU DÉTRUIRE SON CONTENU

LE SCHÉMA DE CÂBLAGE ET DES INFORMATIONS POUR L'ENTRETIEN SE TROUVENT À L'INTÉRIEUR REPLACER LE CONTENU DANS LE SAC

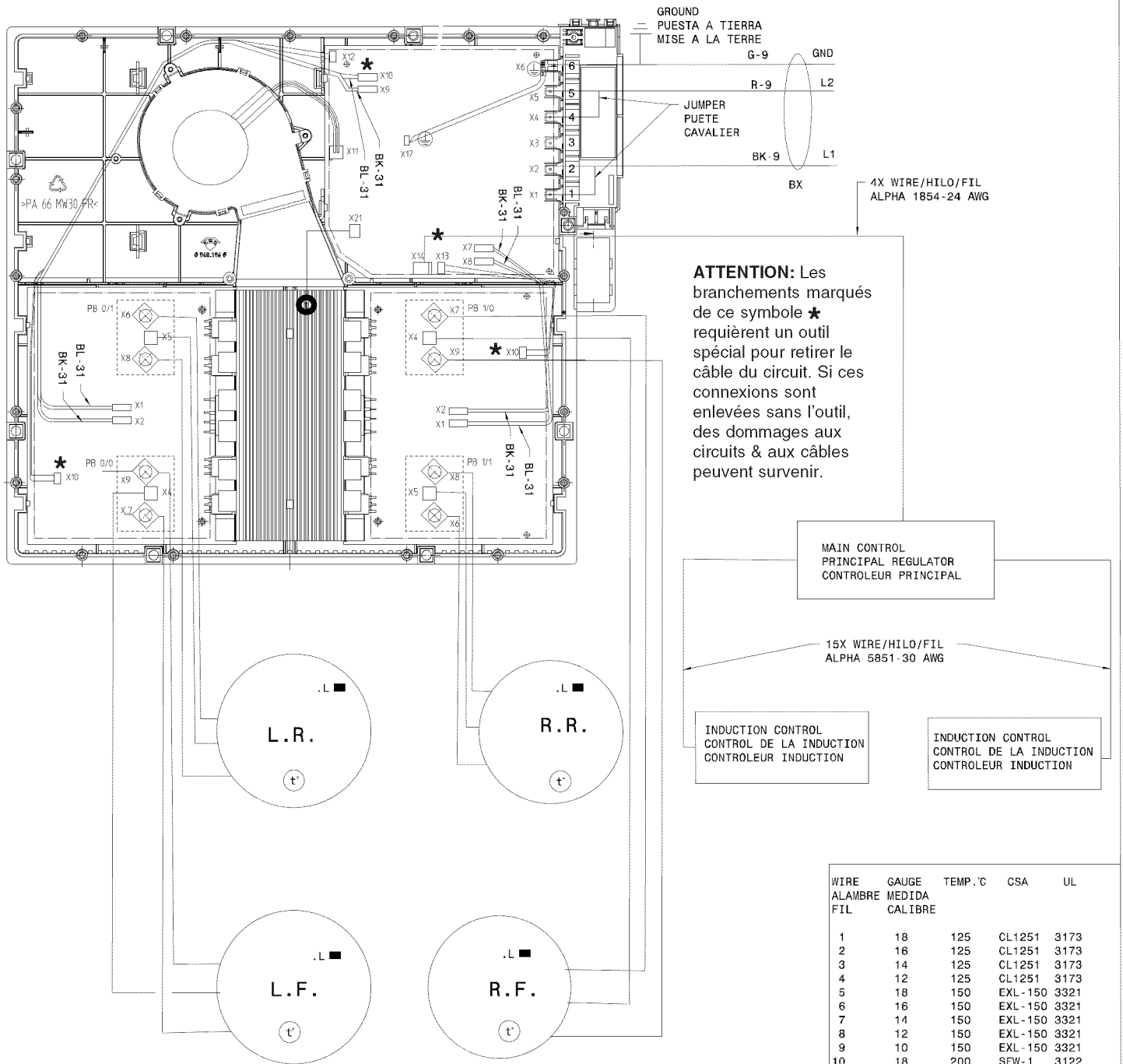
DESCRIPTION DES CODES D'ERREUR

Erreur- Cause ou condition possible	Actions correctives recommandées
02, 03 & 04- Capteur de la touche de la zone AvG défectueux; 06, 07 & 08- Capteur de la touche de la zone ArG défectueux.	1) Vérifier les câbles et les connexions entre le contrôleur gauche et la minuterie. 2) Remplacer le tableau du contrôleur à touches côté gauche. 3) Remplacer le contrôleur principal.
10, 11 & 12- Capteur de la touche de la zone ArD défectueux; 14, 15 & 16- Capteur de la touche de la zone AvD défectueux.	1) Vérifier les câbles et les connexions entre le contrôleur de droite et la minuterie. 2) Remplacer le tableau du contrôleur à touches du côté droit. 3) Remplacer le contrôleur à touches du centre.
21- Capteur de la touche garder chaud défectueux. 22- Capteur de la touche Minuterie défectueux. 23- Capteur de la touche Minuterie défectueux. 24- Capteur de la touche Verrouillage défectueux. 25- Capteur de la touche Démarrage défectueux.	1) Vérifier les câbles et les connexions au contrôleur du centre. 2) Remplacer le contrôleur à touches du centre.
30/70- Voltage AC en entrée est trop élevé (Boîtier des 4 zones induction).	1) Vérifier le voltage AC entrant à l'entrée de la table de cuisson. 2) Vérifier AC entrant principal aux câbles, aux vis et aux cavaliers. 3) Remplacer le panneau filtre du boîtier des 4 zones à induction.
31- Erreur générateur interne, sync (Boîtier des 4 zones induction / Zones de cuisson à gauche).	1) Vérifier les câbles et les connexions au panneau du générateur de gauche et au panneau filtre. 2) Remplacer le panneau de circuit du générateur (côté gauche) au boîtier des 4 zones à induction. 3) Remplacer le panneau filtre du boîtier des 4 zones à induction.
32/72- 12V sur section de service à bas (Boîtier des 4 zones induction). & 33/73- Surintensité de 5V commuté à la section de service 5V (Boîtier des 4 zones induction).	1) Vérifier les câbles et les connexions au panneau du générateur et au panneau filtre au des 4 zones à induction. 2) Remplacer le panneau de circuit filtre des zones induction. 3) Remplacer le panneau de circuit du générateur au boîtier des 4 zones à induction (côtés gauche/droit).
34- Erreur générateur interne, communication (Boîtier des 4 zones induction / Zones de cuisson à gauche).	1) Vérifier le câblage entre le panneau filtre X 12 et le panneau générateur X10. 2) Remplacer le panneau circuit filtre des 4 zones à induction. 3) Remplacer le panneau de circuit du générateur des 4 zones à induction (côté gauche).
35/75- Voltage AC en entrée est trop bas (Boîtier des 4 zones induction).	1) Vérifier le voltage AC entrant à l'entrée de la table de cuisson. 2) Vérifier AC entrant principal aux câbles, aux vis et aux cavaliers. 3) Remplacer le panneau filtre du boîtier des 4 zones à induction.
36- Erreur de communication (Boîtier des 4 zones induction / Zones de cuisson à gauche).	1) Vérifier tous les câbles de communication entre l'interface usager et les 4 zones induction. 2) Remplacer le panneau filtre des 4 zones à induction. 3) Remplacer le panneau de circuit du générateur (côté gauche) des 4 zones à induction.
37- Capteur température du collecteur de chaleur défectueux (Boîtier des 4 zones induction / Zones de cuisson à gauche).	1) Remplacer le panneau de circuit du générateur (côté gauche) des 4 zones à induction.
39- Mauvaise configuration entre interface usager et le boîtier des zones à induction.	1) Appuyez et maintenez la touche garder chaud , appuyez sur la touche ON de la zone AvD jusqu'à ce que vous entendiez un bip (continuez de maintenir garder chaud); relâchez la touche ON de la zone AvD et appuyez sur la touche ON de la zone AvG jusqu'à ce que vous entendiez un bip et la configuration démarre. 2) Remplacer le panneau de circuit filtre des 4 zones à induction.
40- Erreur Lin, pas de communications, Court-circuit bus.	1) Vérifier le filage du Lin Bus et les connexions entre X14 (4 zones à induction, panneau filtre) et l'entrée de la minuterie X4/X5. 2) Remplacer le contrôleur principal (minuterie). 3) Remplacer le panneau de circuit filtre des 4 zones à induction.
51- Capteur de temp. de l'élément (AvG) brisé. 52- Capteur de temp. de l'élément (ArG) brisé. 53- Capteur de temp. de l'élément (ArD) brisé. 54- Capteur de temp. de l'élément (AvD) brisé.	1) Vérifier si le capteur de température de l'élément est correctement branché au boîtier de l'induction. 2) Remplacer la résistance si sa valeur n'est pas environ 1000 ohms (fil bleu) à la température de la pièce. 3) Remplacer le boîtier induction correspondant.
60- Touche: Erreur général de l'équipement, touches.	1) Remplacer le contrôle de touches.
61- Capteur de temp. de l'élément trop chaud (AvG) 62- Capteur de temp. de l'élément trop chaud (ArG). 63- Capteur de temp. de l'élément trop chaud (ArD). 64- Capteur de temp. de l'élément trop chaud (AvD).	1) Vérifier si la ventilation est adéquate (airway & fan). 2) Vérifier si le capteur de température de l'élément est correctement branché au boîtier de l'induction. 3) Remplacer la résistance si sa valeur n'est pas environ 1000 ohms (fil bleu) à la température de la pièce. 4) Remplacer le boîtier induction correspondant.
71- Erreur générateur interne, sync (Boîtier des 4 zones induction / Zones de cuisson à droite)	1) Vérifier les câbles et connexions sur le panneau générateur du côté gauche et du panneau filtre. 2) Remplacer le panneau de circuit du générateur (côté droit) des 4 zones à induction. 3) Remplacer le panneau filtre des 4 zones à induction.
74- Erreur générateur interne, communication (Boîtier des 4 zones induction / Zones de cuisson à droite)	1) Vérifier les câbles entre le panneau filtre X13 et le panneau générateur X10. 2) Remplacer le panneau de circuit filtre des 4 zones à induction. 3) Remplacer le panneau de circuit du générateur des 4 zones à induction (côté droit).
76- Erreur de communication (Boîtier des 4 zones induction / Zones de cuisson à droite).	1) Vérifier tous les câbles de communication entre l'interface usager et les 4 zones à induction. 2) Remplacer le panneau filtre des 4 zones à induction. 3) Remplacer le panneau circuit du générateur (côté droit) des 4 zones à induction.
77- Capteur température du collecteur de chaleur défectueux (Boîtier des 4 zones induction / Zones de cuisson à droite).	1) Remplacer le panneau de circuit du générateur (côté droit) des 4 zones à induction.
80- Vérification Flash/Rom des données (EEPROM) échouée.	1) Remplacer le contrôleur central (contrôleur principal).

Codes d'erreur additionnels

Symptôme ou défaut	Afficheur du contrôle	Cause ou condition possible	Action corrective suggérée
L'ustensile ne chauffe pas.	Affichage courant	L'ustensile est trop petit pour le capteur d'ustensile et fonctionne seulement à la position low (bas).	Utilisez un ustensile plus large ou utilisez celui-ci sur une zone plus petite. Référez-vous au manuel pour le choix des ustensiles.
	"F" clignote et l'ustensile ne chauffe pas.	L'ustensile n'a pas été détecté.	Vérifiez si l'ustensile est adéquat pour l'utilisation avec l'induction. Référez-vous au manuel pour le choix adéquat des ustensiles.
		L'élément à induction n'est pas correctement branché ou le circuit est ouvert.	Vérifiez les connexions des fils aux terminaux de l'élément. Assurez-vous qu'ils sont bien branchés et serrés. Testez la continuité de l'élément (< 1 ohm).
		La distance entre l'élément à induction et la plaque de verre céramique est trop grande.	Vérifiez si l'élément est correctement positionné et touche bien la plaque de verre.
Une touche ne peut pas être utilisée ou ne peut jamais être utilisée.	Pas d'affichage.	1. Vérifiez les câbles et les connexions. 2. Contrôleur tactile défectueux.	1. Suivez les instructions pour une bonne utilisation du contrôleur tactile. 2. Remplacez ce dernier.
La puissance de l'élément de cuisson est trop basse ou s'éteint prématurément.	Pas d'affichage.	Il y a des débordements ou objets sur le panneau de commande.	Nettoyez les débordements et enlevez les objets. Redémarrez l'appareil.
	Affichage courant.	Trous de ventilation bloqués.	Laissez les trous de ventilation libres.
		L'ustensile utilisé est inadéquat (Fond déformé).	Référez-vous au manuel pour le choix adéquat des ustensiles.
		La distance entre l'élément à induction et la plaque de verre céramique est trop grande.	Vérifiez que la plaque de verre céramique et l'élément à induction sont bien positionnés avant de refermer l'appareil.
		Le ventilateur ne démarre pas.	1. Lorsque l'appareil est programmé à une position > 0, le ventilateur fonctionne à basse vitesse. Si non, vérifiez si les trous de ventilation ne sont pas bloqués, dégagez-les si bloqués. 2. Si nécessaire, remplacez le ventilateur. 3. Remplacez le circuit générateur de puissance. 4. Remplacez le circuit filtre.
"H" est affiché même lorsque la zone est froide et à la position arrêt.	"H"	Capteur de température est défectueux.	1. Testez RTD de l'élément environ 1Kohm à température ambiante. Remplacez l'élément si la lecture n'est pas correcte. 2. Remplacez le circuit générateur de puissance.

Schéma de câblage de l'appareil



ATTENTION: Les branchements marqués de ce symbole * requièrent un outil spécial pour retirer le câble du circuit. Si ces connexions sont enlevées sans l'outil, des dommages aux circuits & aux câbles peuvent survenir.

MAIN CONTROL
PRINCIPAL REGULATOR
CONTROLEUR PRINCIPAL

15X WIRE/HILO/FIL
ALPHA 5851-30 AWG

INDUCTION CONTROL
CONTROL DE LA INDUCTION
CONTROLEUR INDUCTION

INDUCTION CONTROL
CONTROL DE LA INDUCTION
CONTROLEUR INDUCTION

WIRE ALAMBRE FIL	GAUGE MEDIDA CALIBRE	TEMP. °C	CSA	UL
1	18	125	CL1251	3173
2	16	125	CL1251	3173
3	14	125	CL1251	3173
4	12	125	CL1251	3173
5	18	150	EXL-150	3321
6	16	150	EXL-150	3321
7	14	150	EXL-150	3321
8	12	150	EXL-150	3321
9	10	150	EXL-150	3321
10	18	200	SEW-1	3122
11	16	200	SEW-1	3122
12	12	250		3252
13	16	250		3252
14	20	150	EXL-150	3321
15	8	150	EXL-150	3321
16	8	60		
17	10	60		
18	10	200	SEW-1	3122
19	20	125	SEW-1	3173
20	20	200	SEW-1	3122
21	22	125	CL-1252	3266
22	22	150		10109
23	18	200		3573
24	20	105		1015
25	18	105		1015
26	16	105		1015
27	14	105		1015
28	12	105		1015
29	10	105		1015
30	22	105		1569
31	16	200		3135

LEGEND/LEYENDA/LEGENDE

SW. - SWITCH/INTERRUPTOR/INTERRUPTEUR
P.L. - PILOT LIGHT/LAMPARA PILOTO//LAMPE TEMOIN
R.F. - RIGHT FRONT/FRENTE DERECHO/AVANT DROIT
R.R. - RIGHT REAR/TRASERO DERECHO/ARRIERE DROIT
L.F. - LEFT FRONT/FRENTE IZQUIERDO/AVANT GAUCHE
L.R. - LEFT REAR/TRASERO IZQUIERDO/ARRIERE GAUCHE
LIM. - LIMITOR/LIMITADOR/LIMITEUR
ELM. - ELEMENT/ELEMENTO/ELEMENT
H.S. - HOT SURFACE/SUPERFICIE CALIENTE/SURFACE CHAUDE
T.B. - TERMINAL BLOCK/BLOQUE DE TERMINALS/BLOC DE CONNECTION
CON. BD - CONTROL BOARD/TABLERO DE CONTROL/TABLEAU CONTROLE
C.T. - COOK TOP/PLANCHA DE COCINAR/TABLE DE CUISSON
t° - TEMPERATURE PROBE/SONDA DE TEMPERATURA/SONDE THERMIQUE
.L - BOBINE/BOBINE/BOBINE

COLOR CODE/CODIGOS/CODE DE COULEUR

G. - GREEN/VERDE/VERT
W. - WHITE/BLANCO/BLANC
R. - RED/ROJO/ROUGE
O. - ORANGE/NARANJA/ORANGE
Y. - YELLOW/AMARILLO/JAUNE
BR. - BROWN/MORENO/BRUN
BL. - BLUE/AZUL/BLEU
BK. - BLACK/NEGRO/NOIR
PK. - PINK/ROSA/ROSE

CAUTION: DISCONNECT POWER BEFORE SERVICING UNIT.
ATENCION: CORTAR EL CORRIENTE ANTES DE REALIZAR EL MANTENIMIENTO DEL ELECTRODOMESTICO.
ATTENTION: COUPEZ L'ALIMENTATION AVANT D'EFFECTUER LA REPARATION.

REV: C