

# INSTRUCCIONES DE INSTALACIÓN DE LA SECADORA ELÉCTRICA

---

## Índice

SEGURIDAD DE LA SECADORA .....	2
REQUISITOS DE INSTALACIÓN .....	3
Herramientas y piezas.....	3
REQUISITOS DE UBICACIÓN.....	4
REQUISITOS ELÉCTRICOS .....	5
INSTALACIÓN DE LAS PATAS NIVELADORAS.....	7
CONEXIÓN ELÉCTRICA.....	8
Conexión por cable de suministro de energía .....	9
Conexión por cable directo.....	11
VENTILACIÓN .....	14
Requisitos de ventilación.....	14
Planificación del sistema de ventilación .....	15
Instalación del sistema de ventilación.....	17
CONEXIÓN DE LAS MANGUERAS DE ENTRADA (MODELO CON VAPOR ÚNICAMENTE).....	17
CONEXIÓN DEL DUCTO DE ESCAPE.....	19
NIVELACIÓN DE LA SECADORA.....	19
LISTA DE CONTROL DE LA INSTALACIÓN TERMINADA.....	20
CAMBIO DEL SENTIDO DE APERTURA DE LAS PUERTAS (OPCIONAL).....	20

---

## NOTAS SOBRE LA INSTALACIÓN

Fecha de compra: \_\_\_\_\_  
Fecha de instalación: \_\_\_\_\_  
Instalador: \_\_\_\_\_  
Número de modelo: \_\_\_\_\_  
Número de serie: \_\_\_\_\_

# SEGURIDAD DE LA SECADORA

## Su seguridad y la seguridad de los demás es muy importante.

Hemos incluido muchos mensajes importantes de seguridad en este manual y en su electrodoméstico. Lea y obedezca siempre todos los mensajes de seguridad.



Este es el símbolo de advertencia de seguridad.

Este símbolo le llama la atención sobre peligros potenciales que pueden ocasionar la muerte o una lesión a usted y a los demás.

Todos los mensajes de seguridad irán a continuación del símbolo de advertencia de seguridad y de la palabra "PELIGRO" o "ADVERTENCIA". Estas palabras significan:

 **PELIGRO**

Si no sigue las instrucciones de inmediato, usted puede morir o sufrir una lesión grave.

 **ADVERTENCIA**

Si no sigue las instrucciones, usted puede morir o sufrir una lesión grave.

Todos los mensajes de seguridad le dirán el peligro potencial, le dirán cómo reducir las posibilidades de sufrir una lesión y lo que puede suceder si no se siguen las instrucciones.



## **ADVERTENCIA - "Riesgo de incendio"**

- La instalación de la secadora de ropa debe estar a cargo de un instalador competente.
- Instale la secadora de ropa según las instrucciones del fabricante y los códigos locales.
- No instale una secadora de ropa con materiales de ventilación de plástico flexible o un conducto de metal flexible (de hoja de metal). Si se usa un conducto de metal flexible, éste deberá ser de un tipo específico, que esté identificado por el fabricante de electrodomésticos como apto para ser usado con secadoras de ropa. Es sabido que los materiales de ventilación flexible se derrumban, se aplastan con facilidad y atrapan pelusa. Estas condiciones obstruirán el flujo de aire de la secadora de ropa y aumentarán el riesgo de incendio.
- Para reducir el riesgo de lesiones severas o la muerte, siga todas las instrucciones de instalación.
- Guarde estas instrucciones.

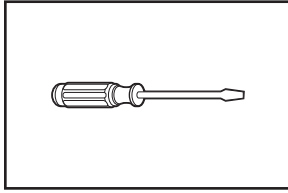
**IMPORTANTE:** Cuando descarte o guarde su vieja secadora, quítele la puerta.

# REQUISITOS DE INSTALACIÓN

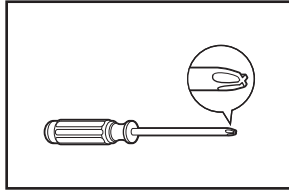
## HERRAMIENTAS Y PIEZAS

Reúna las herramientas y piezas necesarias antes de comenzar la instalación.

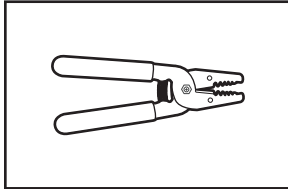
### Herramientas necesarias:



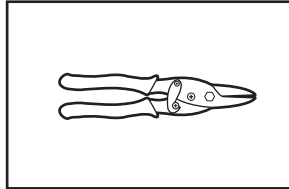
Destornillador de hoja plana



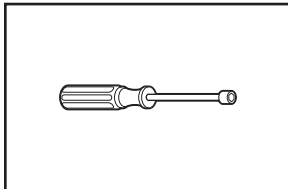
Destornillador Phillips # 2



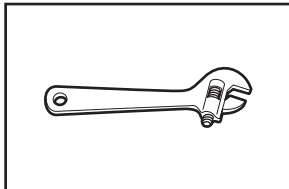
Desferrador de alambre (instalaciones de cableado directo)



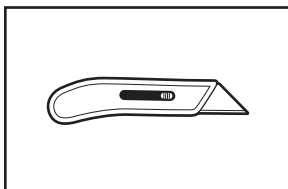
Tijeras de lata (instalaciones del nuevo ducto de escape)



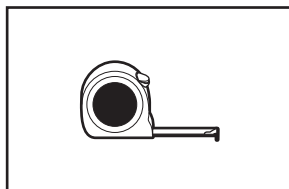
Llave de tuercas de 1/4" (6 mm) and 5/16" (8 mm) (se recomienda)



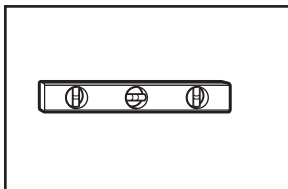
Llave de tuercas ajustable que se abra a 1" (25 mm) o una llave de cubo de cabeza hexagonal



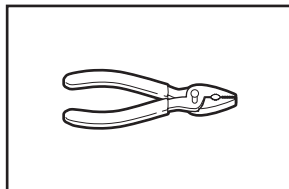
Cuchillo para uso general



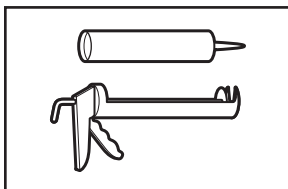
Cinta para medir



Nivel

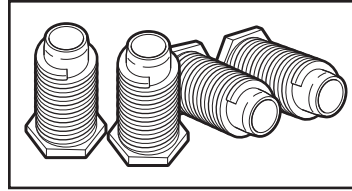


Pinzas



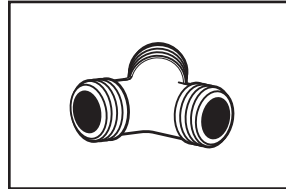
Pistola y masilla para calafateo (para instalar el nuevo ducto de escape)

### Piezas suministradas (todos los modelos):



Patillas niveladoras (4)

### Piezas suministradas (modelos con vapor):



Conector en "Y"

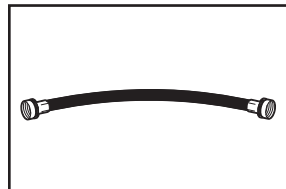
El paquete con piezas está ubicado en el tambor de la secadora. Verifique que estén todas las piezas.

**NOTA:** No use las patillas niveladoras provistas con la secadora si va a instalar sobre un pedestal o un juego para apilar.

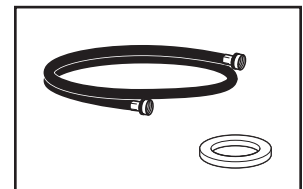
### Piezas necesarias: (No se provee con la secadora)

- Abrazaderas para ducto
- Codos para los ductos y conductos metálicos

### Piezas necesarias (modelos con vapor):



Manguera de entrada de 2' (0,6 m)



Manguera de entrada de 5' (1,52 m) y arandela de goma

Podrá necesitar piezas adicionales según su instalación. Verifique los códigos locales. Verifique el suministro eléctrico y la ventilación existentes. Lea "Requisitos eléctricos" y "Requisitos de ventilación" antes de comprar las piezas.

### Si emplea un cable de suministro eléctrico:

Use un juego de cable de suministro de energía que esté en la lista de UL, para ser usado con secadoras de ropa. El juego deberá incluir:

- Un cable de suministro de energía de 30 amperios que esté en la lista de UL, de 120/240 voltios como mínimo. El cable deberá ser del tipo SRD o SRDT y tener por lo menos 4 pies (1,22 m) de largo. Los alambres que lo conectan a la secadora deben acabar en terminales de anillo o de horquilla con los extremos hacia arriba.
- Un protector de cables que esté en la lista de UL.

### Equipo optativo: (No se provee con la secadora)

Consulte su Manual de uso y cuidado para obtener información acerca de los accesorios disponibles para su secadora.

# REQUISITOS DE UBICACIÓN

Verifique los requisitos de los códigos. Algunos códigos limitan, o no permiten, la instalación de la secadora en garajes, clósets, casas rodantes o en dormitorios. Póngase en contacto con el inspector de construcciones de su localidad.

## ⚠️ ADVERTENCIA



### Peligro de Explosión

Mantenga los materiales y vapores inflamables, como la gasolina, lejos de la secadora.

Coloque la secadora a un mínimo de 460 mm sobre el piso para la instalación en un garaje.

No seguir estas instrucciones puede ocasionar la muerte, explosión o incendio.

### Usted necesitará:

- Una ubicación que permita una instalación adecuada del ducto de escape. Consulte "Requisitos de ventilación".
- Un circuito separado de 30 amperios.
- Si está usando un cable de suministro de energía, un contacto con conexión a tierra ubicado a unos 2 pies (610 mm) de cualquiera de los lados de la secadora. Vea "Requisitos eléctricos".
- Un piso resistente para soportar la secadora con un peso total de 200 lbs (90,7 kgs). Asimismo se debe considerar el peso de otro artefacto que la acompañe.
- Grifos de agua fría ubicados a una distancia de no más de 4 pies (1,2 m) de las válvulas de llenado de agua y una presión de agua de 20 a 120 lb/pulg<sup>2</sup> (138 a 827 kPa). Puede usar el suministro de agua para su lavadora usando el conector en "Y" provisto y una manguera corta (cuál usted necesitará comprar).
- Un piso nivelado con un declive máximo de 1" (25 mm) debajo de la secadora completa. Si el declive es mayor que 1" (25 mm), instale el Juego de extensión de patas de la secadora, Pieza No. 279810. Si la secadora no está nivelada, la ropa quizás no rote adecuadamente y los ciclos del sensor automático posiblemente no funcionen debidamente.
- Para realizar una instalación en el garaje, coloque la secadora por lo menos a 18" (460 mm) por encima del piso. Si va a usar un pedestal, necesitará 18" (460 mm) hasta la parte inferior de la secadora.
- No debe instalarse ni guardarse la secadora en un área en donde pueda estar expuesta al agua y/o a la intemperie.

**IMPORTANTE:** No utilice, instale ni guarde la secadora en donde estará expuesta al agua, a la intemperie o a temperaturas por debajo de 40°F (4°C). Las temperaturas más bajas pueden hacer que la secadora no se apague al final de los ciclos automáticos con sensor, lo que resultará en tiempos de secado más largos.

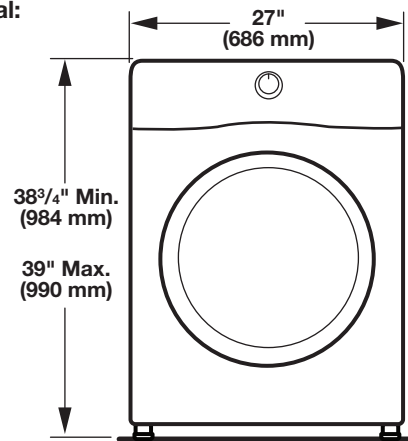
## Espacios libres para la instalación

Para cada disposición, considere dejar más espacio para facilitar la instalación y el servicio técnico, así como espacio para electrodomésticos que le acompañen y espacios libres para las molduras de la pared, de la puerta y del piso. El espacio debe ser lo suficientemente grande para permitir que la puerta se abra por completo. Agregue espacio en todos los lados de la secadora para reducir la transferencia de ruido. Si se instala una puerta de clóset o tipo persiana, es necesario que tenga aberturas para el aire en la parte superior e inferior de la puerta.

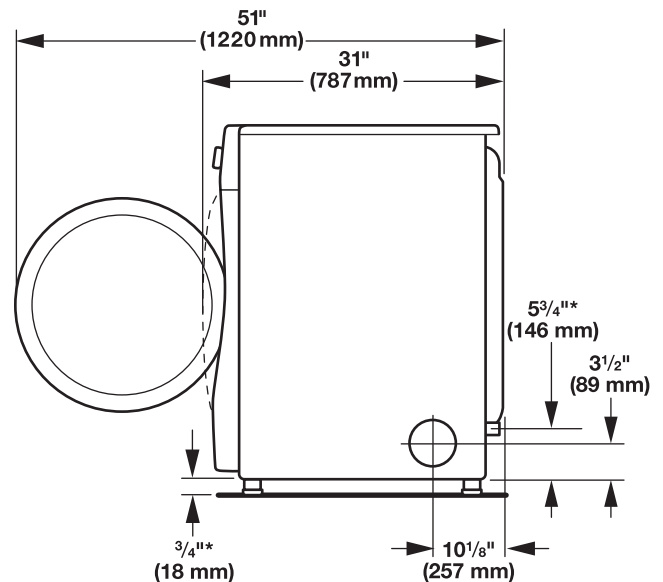
Verifique los requisitos de los códigos. Algunos códigos limitan, o no permiten, la instalación de la secadora en garajes, clósets, casas rodantes o en dormitorios. Póngase en contacto con el inspector de construcciones de su localidad.

## DIMENSIONES DE LA SECADORA

### Vista frontal:



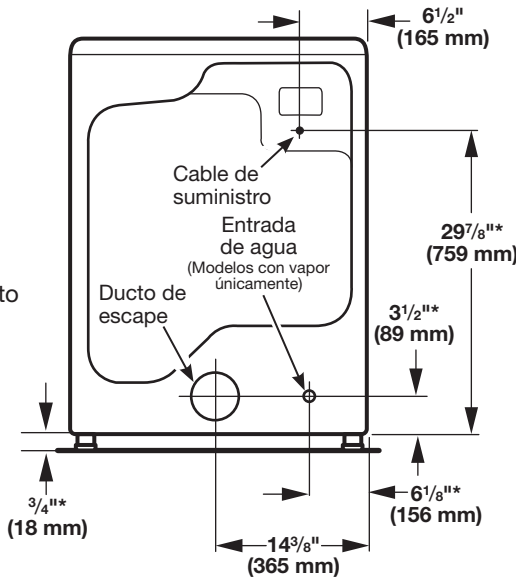
### Vista lateral:



\* Medida aproximada.

**Vista posterior:**

**NOTA:** La mayoría de las instalaciones requieren un espacio mínimo de 5" (127 mm) detrás de la secadora para acomodar el ducto de escape con codo. Vea "Requisitos de ventilación".



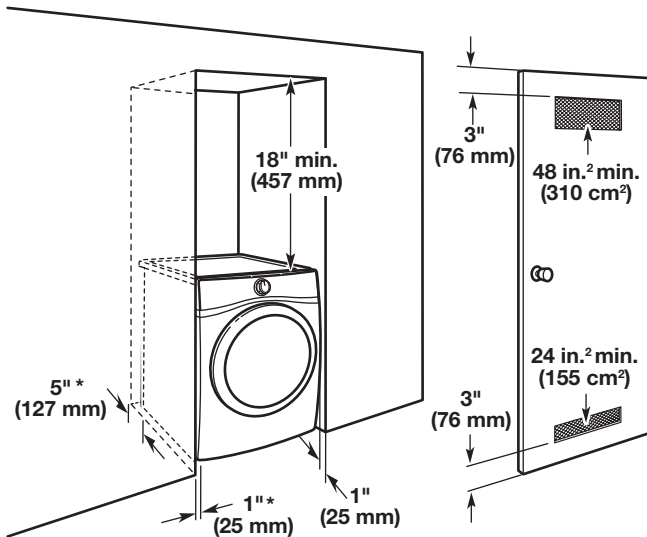
\* Medida aproximada.

**Espacio mínimo para la instalación en un lugar empotrado o en un clóset**

Las siguientes dimensiones ilustradas son para el espacio mínimo permitido.

- Debe considerarse el espacio adicional para facilitar la instalación y el servicio técnico.
- Se podrían necesitar espacios libres adicionales para las molduras de la pared, de la puerta y del piso y la ventilación de la secadora.
- Se recomienda un espacio adicional en todos los lados de la secadora para reducir la transferencia de ruido.
- Para la instalación en clóset, con una puerta, se requieren aberturas de ventilación mínimas en la parte superior e inferior de la puerta. Se aceptan puertas tipo persianas con aberturas de ventilación equivalentes.
- También se debe considerar espacio adicional para otro electrodoméstico que le acompañe.

**Espacios libres recomendados para la instalación (sólo secadora):**



\* Se permite un espacio de 0" (0 mm).

**Requisitos de instalación adicionales para las casas rodantes:**

Esta secadora es apropiada para instalaciones en casas rodantes. La instalación debe ajustarse al Estándar de seguridad y construcción de casas fabricadas, Título 24 CFR, Parte 3280 (anteriormente conocido como Estándar federal para la seguridad y construcción de casas rodantes, Título 24, HUD Parte 280).

**Las instalaciones en casas rodantes necesitan:**

- Herramientas del sistema de escape de metal, que se encuentran disponibles para ser compradas en su distribuidor. Para obtener más información, vea la sección "Ayuda o servicio técnico" en el Manual de uso y cuidado.
- Se deben tomar medidas especiales en el caso de casas rodantes para introducir el aire del exterior en la secadora. La abertura (como la de una ventana adyacente) deberá ser por lo menos el doble de tamaño que la abertura de ventilación de la secadora.

**REQUISITOS ELÉCTRICOS**

**Usted es responsable de:**

- Ponerse en contacto con un instalador eléctrico calificado.
- Asegurarse de que la conexión eléctrica sea adecuada y de conformidad con el Código Nacional Eléctrico, ANSI/NFPA 70 – última edición y con todos los códigos y ordenanzas locales.  
El Código Nacional Eléctrico requiere una conexión de suministro eléctrico de 4 hilos para aquellos hogares construidos después de 1996, para los circuitos de secadora que se hayan reformado después de 1996 y todas las instalaciones de casas rodantes.  
Usted puede obtener una copia de todas las normas arriba indicadas en: National Fire Protection Association, One Batterymarch Park, Quincy, MA 02269.
- Proveer el suministro eléctrico requerido de 3 ó 4 alambres, monofásico, de 120/240 voltios, 60 Hz, CA solamente (o un suministro eléctrico de 3 ó 4 alambres, de 120/208 voltios, si se especifica en la placa indicadora de corriente/de la serie) en un circuito separado de 30 amperios, protegido con fusibles en ambos lados de la línea. Conéctela a un circuito derivado individual. No tenga un fusible en el circuito neutro o de conexión a tierra.
- No use un cable eléctrico de extensión.
- Si los códigos lo permiten y se emplea un alambre de conexión a tierra separado, es recomendable que un electricista calificado determine si la trayectoria de conexión a tierra es adecuada.

## Conexión eléctrica

Para instalar su secadora adecuadamente, usted debe determinar el tipo de conexión eléctrica que va a usar y seguir las instrucciones que aquí se proveen para el caso.

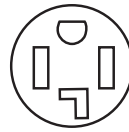
- Esta secadora ha sido manufacturada lista para ser instalada en una conexión de suministro de energía eléctrica de 3 hilos. El conductor neutro de puesta a tierra está permanentemente conectado al conductor neutro (cable blanco) dentro de la secadora. Si la secadora está instalada con una conexión de suministro eléctrico de 4 hilos, el conductor neutro de puesta a tierra de la carcasa se debe quitar del conductor de puesta a tierra exterior (tornillo verde) y ajustar debajo del terminal neutro (cable central o blanco) del bloque de terminal. Cuando el conductor neutro de puesta a tierra de la carcasa esté ajustado debajo del terminal neutro (cable central o blanco) del bloque de terminal, la carcasa de la secadora queda aislada del conductor neutro. El cable a tierra verde del cable de alimentación de 4 hilos debe ser asegurado al gabinete de la secadora con el tornillo verde de tierra.
- Si los códigos locales no permiten la conexión de un conductor para conexión a tierra del equipo al alambre neutro, vea la sección "Conexión opcional de 3 hilos".
- Deberá usarse una conexión con suministro de energía de 4 hilos cuando la secadora esté instalada en una ubicación en la cual esté prohibida la conexión a tierra a través del conductor neutro. Está prohibido hacer la puesta a tierra a través del conductor neutro para (1) las nuevas instalaciones de circuito derivado después 1996, (2) casas rodantes, (3) vehículos de recreación y (4) áreas donde los códigos locales prohíben la conexión a tierra a través de conductores neutros.

### Si emplea un cable de suministro eléctrico:

Use un juego aprobado de UL para cable de suministro eléctrico que esté marcado para ser usado en secadoras de ropa. El juego deberá contener:

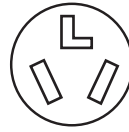
- Un cable de suministro eléctrico de 30 amperios aprobado de UL, con 120/240 voltios mínimo. El cable deberá ser del tipo SRD o SRDT y deberá tener un largo de por lo menos 4 pies (1,22 m). Los hilos que conectan con la secadora deberán terminar en terminales de anillo o de horquilla con los extremos hacia arriba.
- Un protector de cables aprobado de UL.

## Si el contacto de pared luce como éste:



Contacto de 4 alambres (14-30R)

Entonces elija un cable de suministro eléctrico de 4 alambres con terminales de anillo o de horquilla y con protector de cables aprobado de UL. El cable de suministro eléctrico de 4 hilos, de por lo menos 4 pies (1,22 m) de largo, deberá tener 4 hilos de cobre de calibre 10 y coincidir con un receptáculo de 4 hilos tipo NEMA 14-30R. El hilo de conexión a tierra (conductor a tierra) puede ser verde o desnudo. El conductor neutro debe ser identificado con una cubierta blanca.



Contacto de 3 alambres (10-30R)

Entonces elija un cable de suministro eléctrico de 3 alambres con terminales de anillo o de horquilla y con protector de cables aprobado de UL. El cable de suministro eléctrico de 3 hilos, de por lo menos 4 pies (1,22 m) de largo, deberá tener 3 hilos de cobre de calibre 10 y coincidir con un receptáculo de 3 hilos tipo NEMA 10-30R.

## Si hace la conexión con cableado directo:

El cable de suministro eléctrico debe ser igual al del suministro eléctrico (de 4 alambres o de 3 alambres) y debe ser:

- Cable blindado flexible o cable de cobre forrado no metálico (con alambre puesto a tierra), protegido con un conducto metálico flexible. Todos los alambres conductores de corriente deben estar aislados.
- Alambre de cobre sólido de calibre 10 (no utilice aluminio) por lo menos 5 pies (1,52 m) de largo.

## INSTRUCCIONES PARA LA CONEXIÓN A TIERRA

- Para la conexión de una secadora mediante cable eléctrico conectado a tierra:

Esta secadora debe estar conectada a tierra. En el caso de funcionamiento defectuoso o avería, la conexión a tierra reducirá el riesgo de choque eléctrico al proporcionar una vía de menor resistencia para la corriente eléctrica. Esta secadora usa un cable que cuenta con un conductor para la conexión a tierra del equipo y un enchufe de conexión a tierra. El enchufe debe conectarse en un contacto apropiado, que esté debidamente instalado y conectado a tierra de acuerdo con todos los códigos y ordenanzas locales.

- Para la conexión permanente de una secadora:

Esta secadora debe estar conectada a un sistema de cableado de metal permanente, conectado a tierra, o se debe tender un conducto para la conexión a tierra del equipo con los conductores de circuito y conectado al terminal de tierra del equipo o al conductor de suministro de la secadora.

**ADVERTENCIA:** La conexión indebida del conductor para la conexión a tierra del equipo puede ocasionar un riesgo de choque eléctrico. Verifique con un electricista, representante o personal de servicio técnico calificado para asegurarse de que la conexión a tierra de la secadora sea apropiada. No modifique el enchufe que viene con el cable eléctrico. Si no encaja en el contacto, contrate un electricista calificado para que instale un contacto adecuado.

**GUARDE ESTAS INSTRUCCIONES**



# INSTALACIÓN DE LAS PATAS NIVELADORAS

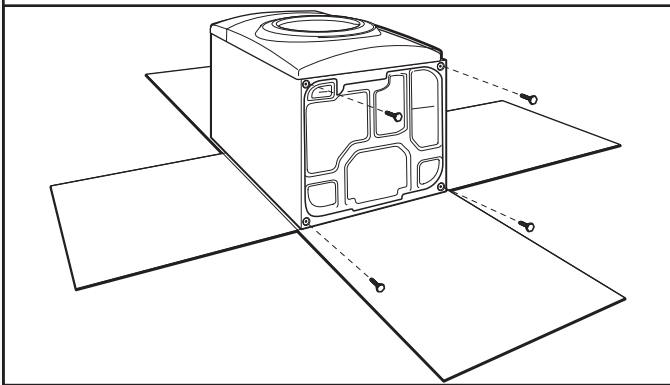
## **⚠ ADVERTENCIA**

### **Peligro de Peso Excesivo**

Use dos o más personas para mover e instalar la secadora.

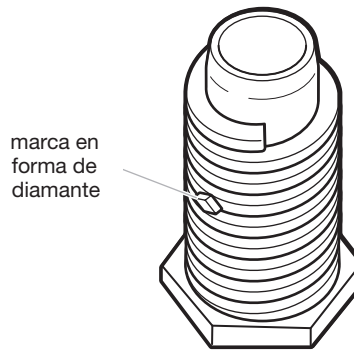
No seguir esta instrucción puede ocasionar una lesión en la espalda u otro tipo de lesiones.

## **1. Prepare la secadora para las patas niveladoras**



Para evitar daños en el piso, use un pedazo de cartón grande y plano de la caja de la secadora; colóquelo debajo de todo el borde posterior de la secadora. Agarre con firmeza el cuerpo de la secadora (no el panel de la consola) y coloque la secadora suavemente sobre el cartón.

## **2. Atornille las patas niveladoras**




Examine las patas niveladoras; localice la marca en forma de diamante. Atornille con la mano las patas en los orificios de las mismas y use una llave de tuercas para terminar de atornillar las patas hasta que la marca en forma de diamante no quede visible.

Coloque un poste esquinual de cartón del empaque de la secadora debajo de cada una de las 2 esquinas posteriores de la secadora. Ahora coloque la secadora en posición vertical. Deslice la secadora cerca de su ubicación final. Deje suficiente espacio para conectar el ducto de escape.

# CONEXIÓN ELÉCTRICA

Cable de suministro eléctrico:

**⚠ ADVERTENCIA**



**Peligro de Incendio**

Use un cable de suministro eléctrico nuevo de 30 amperios que esté en la lista de UL.

Use un protector de cables que esté en la lista de UL.

Desconecte el suministro eléctrico antes de hacer las conexiones eléctricas.

Conecte el alambre neutro (el blanco o el del centro) a la terminal central (plateada).

El alambre de tierra (el verde o el no aislado) se debe conectar con el conector verde de tierra.

Conecte los 2 alambres de suministro restantes con las 2 terminales restantes (las doradas).

Apriete firmemente todas las conexiones eléctricas.

No seguir estas instrucciones puede causar la muerte, incendio, o choque eléctrico.

Cable directo:

**⚠ ADVERTENCIA**



**Peligro de Incendio**

Utilice alambres de cobre sólido de ancho 10.

Use un protector de cables que esté en la lista de UL.

Desconecte el suministro eléctrico antes de hacer las conexiones eléctricas.

Conecte el alambre neutro (el blanco o el del centro) a la terminal central (plateada).

El alambre de tierra (el verde o el no aislado) se debe conectar con el conector verde de tierra.

Conecte los 2 alambres de suministro restantes con las 2 terminales restantes (las doradas).

Apriete firmemente todas las conexiones eléctricas.

No seguir estas instrucciones puede causar la muerte, incendio o choque eléctrico.

Desconecte el suministro de energía antes de comenzar.

## 1. Seleccione el tipo de conexión eléctrica



Receptáculo del cable de suministro de energía de 4 hilos (tipo NEMA 14-30R). Vaya a "Conexión del cable de suministro eléctrico".



Receptáculo del cable de suministro de energía de 3 hilos (Tipo NEMA 10-30R). Vaya a "Conexión del cable de suministro eléctrico".



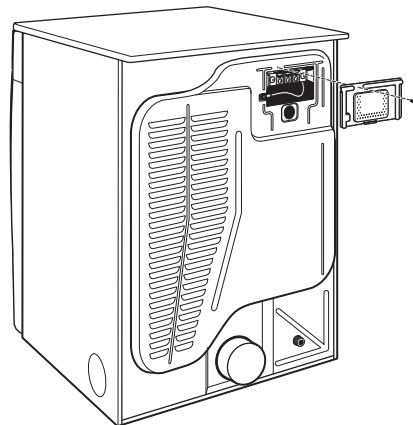
Conexión directa de 4 hilos: Vaya a "Conexión de cable directo".



Conexión directa de 3 hilos: Vaya a "Conexión de cable directo".

**NOTA:** Si los códigos locales no permiten la conexión de un conductor para conexión a tierra de la carcasa al alambre neutro, prosiga a la sección "Conexión opcional de 3 hilos". Esta conexión se puede utilizar con una conexión por cable de suministro de energía o por cable directo.

## 2. Quite la tapa del bloque de terminal



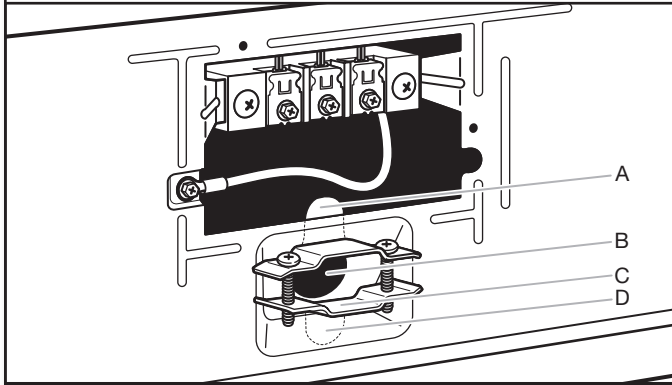
Quite el tornillo de sujeción y la cubierta de la caja de terminal.



# Conexión por cable de suministro de energía

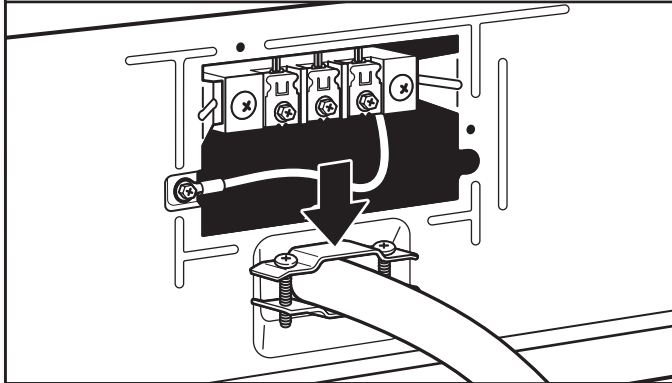
## Protector de cables del cable de suministro de energía:

### 1. Sujete el protector de cables del cable de suministro de energía



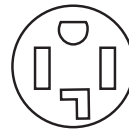
Quite los tornillos de un protector de cables de 3/4" (19 mm) que esté en la lista de UL. Coloque las lengüetas de las dos secciones de la abrazadera (C) en el orificio (B) que está debajo de la abertura del bloque de terminal de manera que una lengüeta esté apuntando hacia arriba (A) y la otra esté apuntando hacia abajo (D), y sujételas en su lugar. Apriete los tornillos del protector de cables lo suficiente para mantener las dos secciones de la abrazadera (C) juntas.

### 2. Sujete el cable de suministro de energía al protector de cables

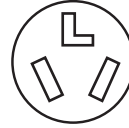


Haga pasar el cable de suministro de energía a través del protector de cables. Asegúrese de que el aislamiento de cables del cable de suministro de energía esté dentro del protector de cables. El protector de cables deberá encajar bien con la carcasa de la secadora y estar en posición horizontal. No ajuste más los tornillos del protector de cables en este momento.

Si el contacto de pared luce como éste:



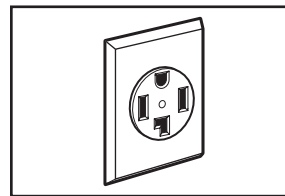
Receptáculo del cable de suministro de energía de 4 hilos (tipo NEMA 14-30R): Vaya a "Conexión del cable de suministro eléctrico de 4 hilos" en esta página.



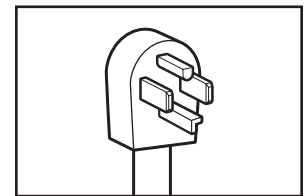
Receptáculo del cable de suministro de energía de 3 hilos (tipo NEMA 10-30R): Vaya a "Conexión del cable de suministro de energía de 3 hilos" en la página 10.

## Conexión con cable de suministro de energía de 4 hilos

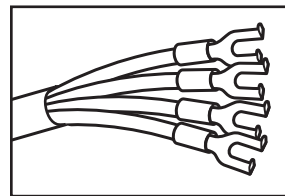
**IMPORTANTE:** Se necesita una conexión de alambre de 4 hilos para las casas rodantes y para los casos en que los códigos locales no permitan el uso de conexiones de 3 hilos.



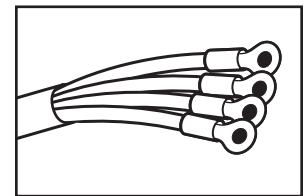
Contacto de 4 hilos (tipo NEMA type 14-30R)



Enchufe de 4 terminales

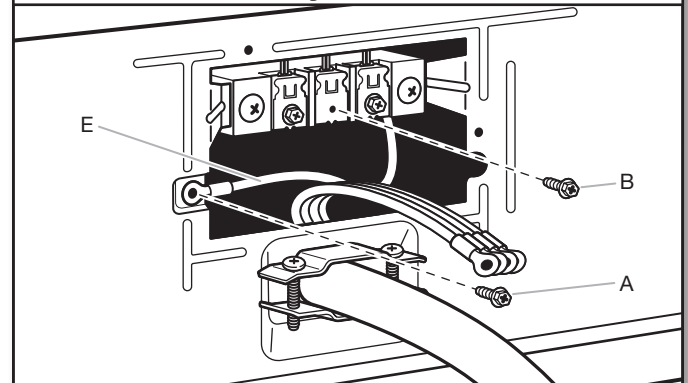


Terminales de horquilla con los extremos hacia arriba



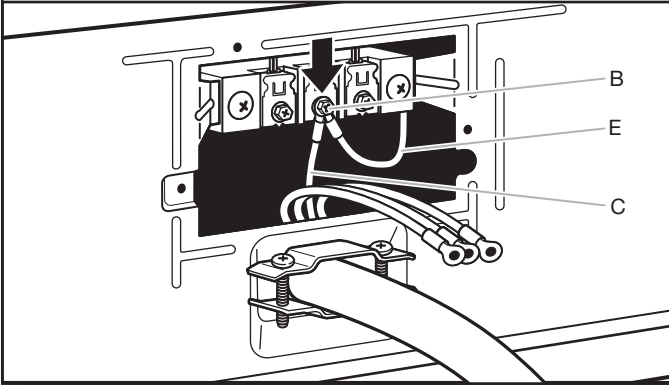
Terminales anulares

### 1. Prepárese para conectar el cable neutro a tierra y el alambre neutro



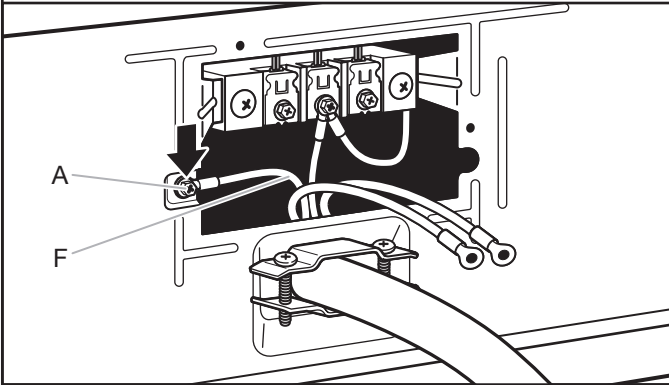
Saque el tornillo central del bloque de terminal (B). Saque el hilo neutro de puesta a tierra (E) del tornillo conductor a tierra externo verde (A).

## 2. Conecte el hilo neutro a tierra y el hilo neutro



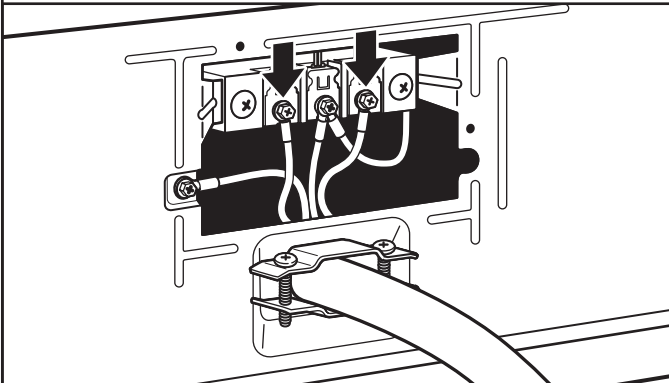
Conecte el hilo neutro de puesta a tierra (E) y el hilo neutro (hilo blanco o central) (C) del cable de suministro de energía debajo del tornillo central del bloque de terminal (B). Apriete el tornillo.

## 3. Conecte el hilo a tierra



Conecte el hilo de tierra (F) (verde o desnudo) del cable de suministro eléctrico al tornillo conductor de tierra externo verde (A). Apriete el tornillo.

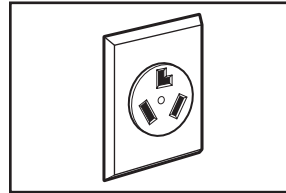
## 4. Conecte los hilos restantes



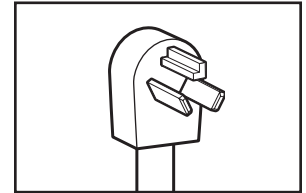
Conecte los hilos restantes a los tornillos externos del bloque de terminal. Apriete los tornillos. Por último vuelva a insertar la lengüeta de la tapa del bloque de terminal dentro de la ranura del panel posterior de la secadora. Asegure la tapa con un tornillo de sujeción. Ahora vaya a "Requisitos de ventilación".

## Conexión con cable de suministro de energía de 3 hilos

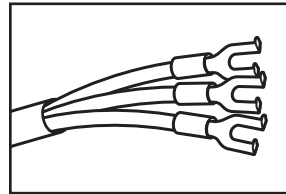
Uso cuando los códigos locales permitan la conexión del conductor de tierra de la carcasa al hilo neutro.



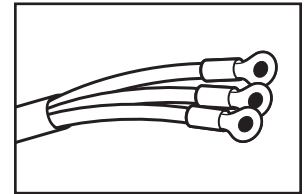
Contacto de 3 hilos (tipo NEMA type 10-30R)



Enchufe de 3 terminales

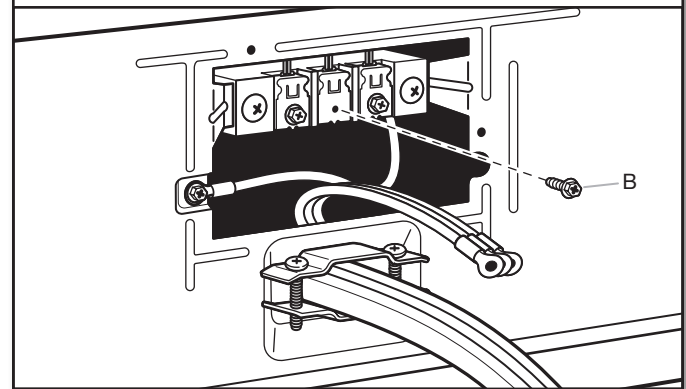


Terminales de horquilla con los extremos hacia arriba



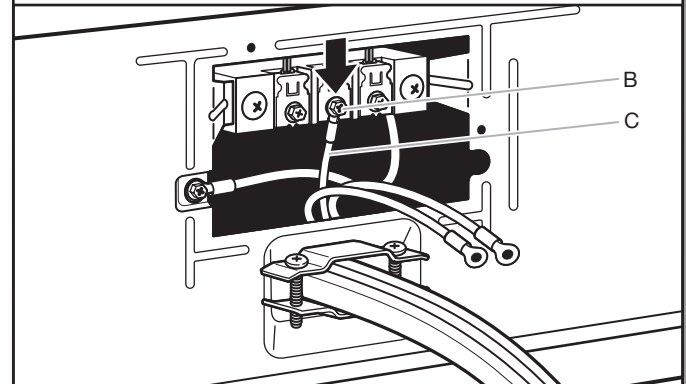
Terminales anulares

## 1. Quite el tornillo central



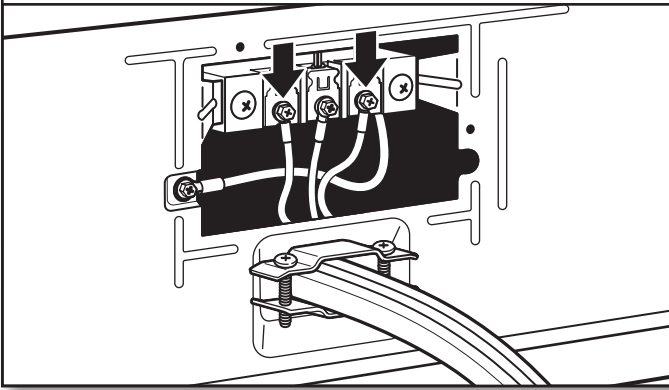
Saque el tornillo central del bloque de terminal (B).

## 2. Conecte el hilo neutro



Conecte el hilo neutro (hilo blanco o central) (C) del cable de suministro de energía al tornillo central del bloque de terminal (B). Apriete el tornillo.

### 3. Conecte los hilos restantes

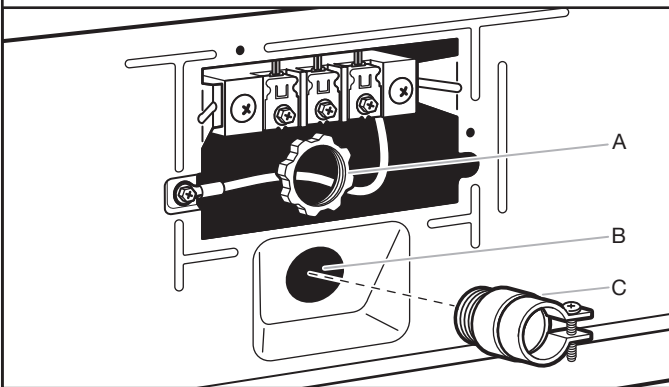


Conecte los hilos restantes a los tornillos externos del bloque de terminal. Apriete los tornillos. Por último vuelva a insertar la lengüeta de la tapa del bloque de terminal dentro de la ranura del panel posterior de la secadora. Asegure la tapa con un tornillo de sujeción. Ahora vaya a "Requisitos de ventilación".

## Conexión por cable directo

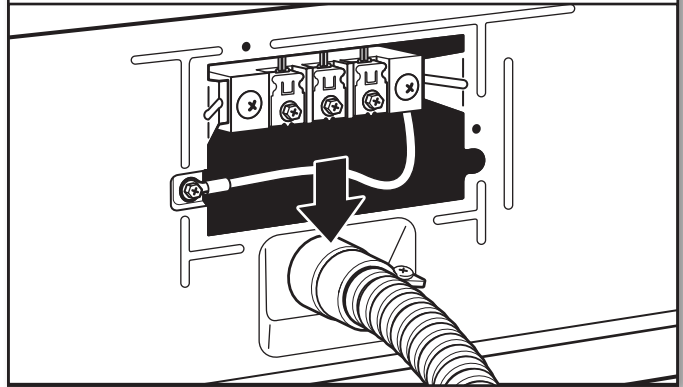
### Protector de cables para cable directo

#### 1. Sujete el protector de cables para cable directo



Desatornille el conector de conducto removible (A) y cualquier tornillo del protector de cables de 3/4" (19 mm) que está en la lista de UL. Haga pasar la sección trenzada del protector de cables (C) a través del orificio (B) que está debajo de la abertura del bloque de terminal. Busque dentro de la abertura del bloque de terminal y atornille el conector de conducto removible (A) sobre las roscas del protector de cables.

### 2. Sujete el cable directo al protector de cables



Haga pasar el cable directo a través del protector de cables. El protector de cables deberá encajar bien con la carcasa de la secadora y estar en posición horizontal. Apriete los tornillos del protector de cables.

Si el cableado luce como éste:



Conexión directa de 4 hilos:  
Vaya a "Conexión de cable directo de 4 hilos" en esta página.

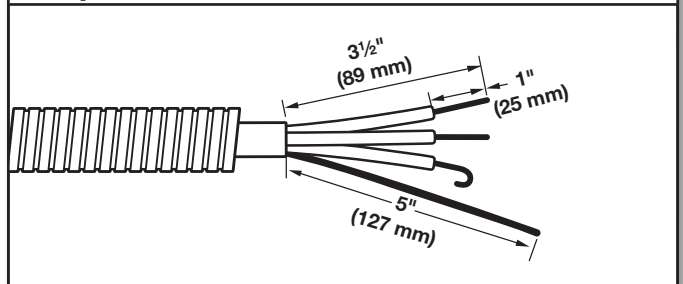


Conexión directa de 3 hilos:  
Vaya a "Conexión por cable directo de 3 hilos" en la página 12.

### Conexión por cable directo de 4 hilos

**IMPORTANTE:** Se necesita una conexión de alambre de 4 hilos para las casas rodantes y para los casos en que los códigos locales no permitan el uso de conexiones de 3 hilos.

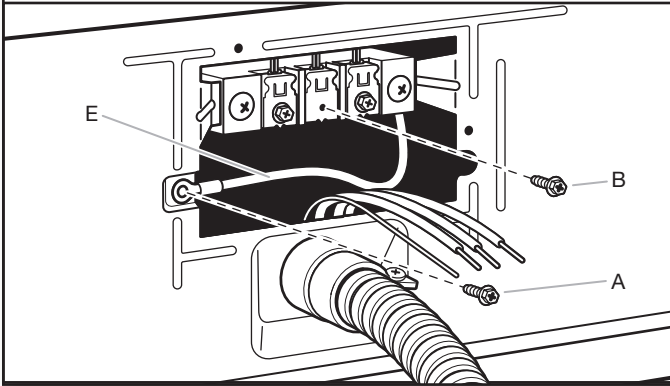
#### 1. Prepare el cable de 4 hilos para la conexión directa



El cable de conexión directa debe tener 5 pies (1,52 m) extra de largo para poder mover la secadora si fuese necesario.

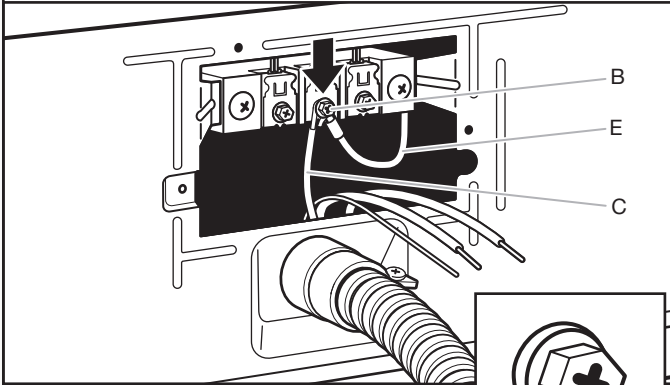
Pele 5" (127 mm) de la cubierta exterior desde el extremo del cable, dejando el hilo de tierra desnudo a 5" (127 mm). Corte 1 1/2" (38 mm) de los 3 hilos restantes. Pele el aislamiento 1" (25 mm) hacia atrás. Doble los extremos de los hilos para formar un gancho.

## 2. Prepárese para conectar el hilo neutro de conexión a tierra y el hilo neutro



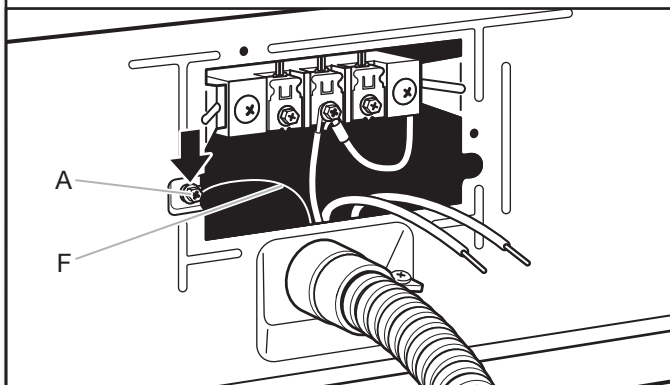
Saque el tornillo central de color plateado del bloque de terminal (B). Saque el hilo de tierra neutro (E) del tornillo conductor de tierra externo verde (A).

## 3. Conecte el hilo neutro a tierra y el hilo neutro



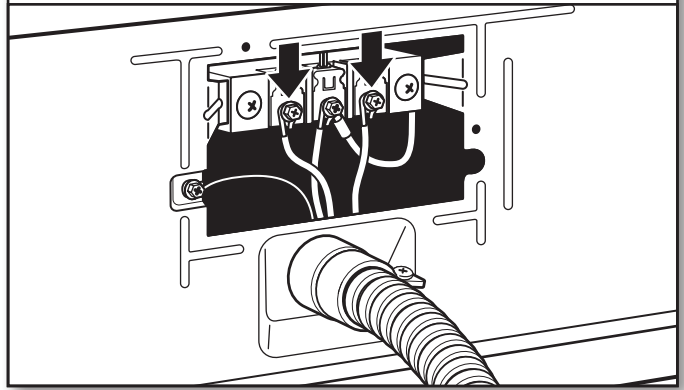
Conecte el hilo neutro de puesta a tierra (E) y coloque el extremo en forma de gancho (gancho mirando hacia la derecha) del hilo neutro (C) (blanco o central) del cable de conexión directa debajo del tornillo central del bloque de terminal (B). Apriete y junte los extremos en forma de gancho. Apriete el tornillo.

## 4. Conecte el hilo a tierra



Conecte el hilo a tierra (verde o desnudo) (F) del cable directo al tornillo del conductor de tierra externo verde (A). Apriete el tornillo.

## 5. Conecte los hilos restantes

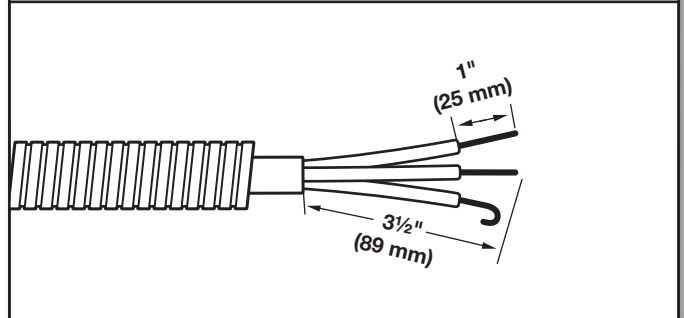


Coloque los extremos en forma de gancho de los hilos restantes del cable directo debajo de los tornillos exteriores del bloque de terminal (con los ganchos mirando hacia la derecha). Apriete los extremos en forma de gancho y apriete los tornillos. Por último vuelva a insertar la lengüeta de la tapa del bloque de terminal dentro de la ranura del panel posterior de la secadora. Asegure la tapa con un tornillo de sujeción. Ahora vaya a "Requisitos de ventilación".

### Conexión por cable directo de 3 hilos

Use cuando los códigos locales permitan la conexión del conductor de tierra de la carcasa al hilo neutro.

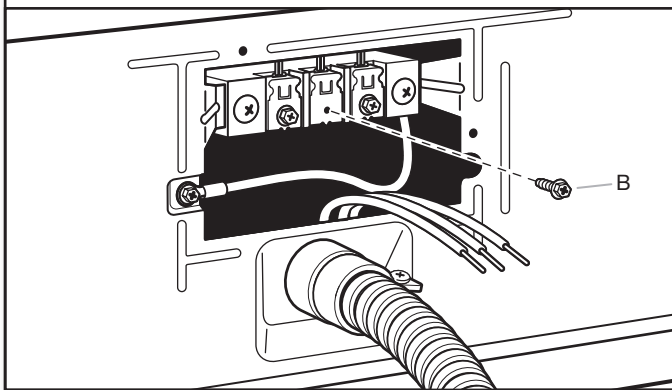
## 1. Prepare el cable de 3 hilos para la conexión directa



El cable de conexión directa debe tener 5 pies (1,52 m) extra de largo para poder mover la secadora si fuese necesario.

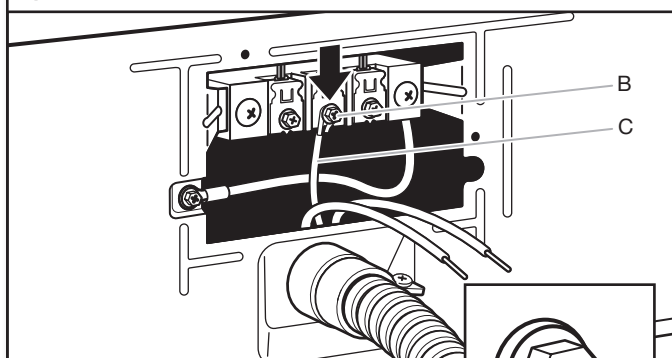
Pele  $3\frac{1}{2}$ " (89 mm) de la cubierta exterior desde el extremo del cable. Pele el aislamiento 1" (25 mm) hacia atrás. Si usa un cable trifilar con hilo de tierra, corte el hilo desnudo para que quede nivelado con la cubierta exterior. Doble los extremos de los hilos para formar un gancho.

## 2. Quite el tornillo central



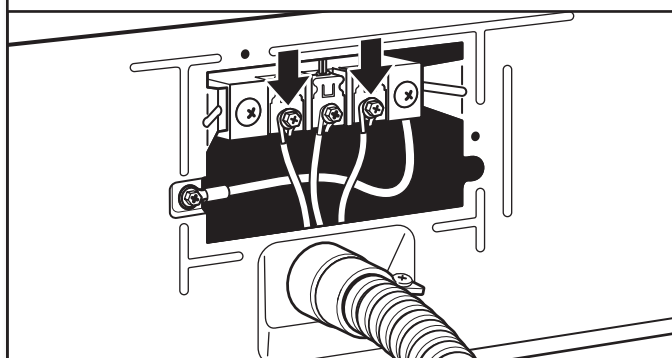
Saque el tornillo central del bloque de terminal (B).

## 3. Conecte el hilo neutro



Coloque el extremo en forma de gancho del hilo neutro (hilo blanco o central) (C) del cable directo debajo del tornillo central (B) del bloque de terminal (con los ganchos mirando hacia la derecha). Apriete y junte el extremo en forma de gancho. Apriete el tornillo.

## 4. Conecte los hilos restantes



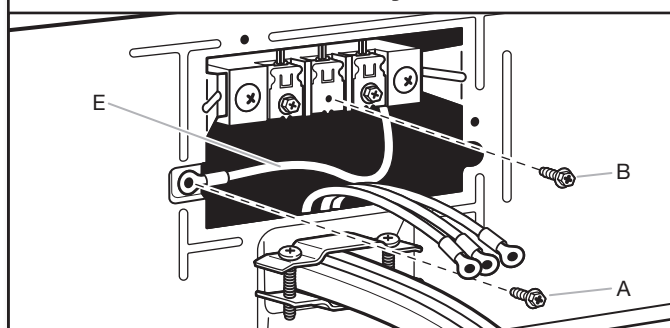
Coloque los extremos en forma de gancho de los hilos restantes del cable directo debajo de los tornillos exteriores del bloque de terminal (con los ganchos mirando hacia la derecha). Apriete los extremos en forma de gancho y apriete los tornillos. Por último vuelva a insertar la lengüeta de la tapa del bloque terminal dentro de la ranura del panel posterior de la secadora. Asegure la tapa con un tornillo de sujeción. Ahora vaya a "Requisitos de ventilación".

## Conexión externa a tierra optativa para la conexión de 3 hilos

(Se muestra el cable de suministro de energía)

**IMPORTANTE:** Antes de hacer la conexión, usted deberá verificar con un electricista competente que este método de conexión a tierra sea aceptable.

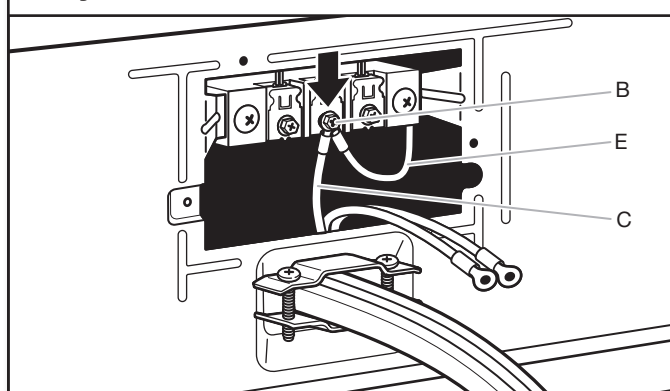
## 1. Prepárese para conectar el hilo neutro de conexión a tierra y el hilo neutro



Instale el protector de cables correcta para su método de conexión eléctrica, como se muestra en la página 9 o 11.

Saque el tornillo central del bloque de terminal (B). Saque el hilo de tierra neutro (E) del tornillo conductor de tierra externo verde (A).

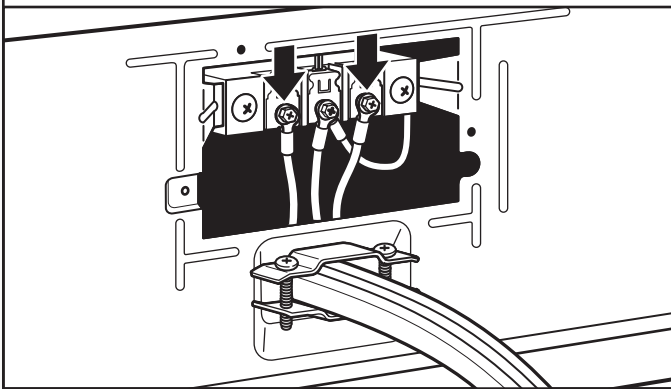
## 2. Conecte el hilo neutro a tierra y el hilo neutro



Conecte hilo neutro a tierra (E) y el hilo neutro (hilo blanco o central) (C) del cordón/cable de suministro eléctrico debajo del tornillo central del bloque de terminal (B). Apriete el tornillo.

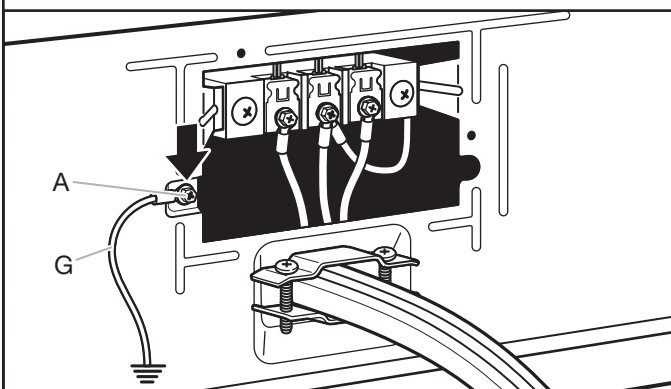


### 3. Conecte los hilos restantes



Coloque los extremos de los hilos restantes debajo de los tornillos exteriores del bloque de terminal. Apriete los tornillos.

### 4. Conecte el hilo externo a tierra



Conecte un hilo a tierra de cobre separado (G) desde el tornillo conductor a tierra externo (A) a una conexión a tierra adecuada. Por último vuelva a insertar la lengüeta de la tapa del bloque de terminal dentro de la ranura del panel posterior de la secadora. Asegure la tapa con el tornillo de sujeción. Ahora vaya a "Requisitos de ventilación".

## VENTILACIÓN

### Requisitos de ventilación

#### ⚠ ADVERTENCIA



#### Peligro de Incendio

Use un ducto de escape de metal pesado.

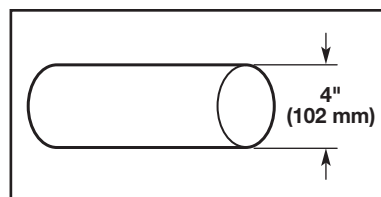
No use un ducto de escape de plástico.

No use un ducto de escape de aluminio.

No seguir estas instrucciones puede ocasionar la muerte o incendio.

**ADVERTENCIA:** Para reducir el riesgo de incendio, esta secadora DEBE VENTILARSE HACIA EL EXTERIOR.

**IMPORTANTE:** Observe todas las normas y ordenanzas vigentes. El ducto de escape de la secadora no debe conectarse en ningún ducto de escape de gas, chimenea, pared, techo, desván, espacio angosto o el espacio oculto de un edificio. Deberá usarse solamente un ducto de metal rígido o flexible para el escape.



Ducto de escape de metal pesado de 4" (102 mm)

- Sólo puede usarse un ducto de escape de metal pesado de 4" (102 mm) y abrazaderas.
- No use ducto de escape de plástico o de hoja de metal.

#### Ducto de escape de metal rígido:

- Se recomienda para un mejor desempeño en el secado y para evitar que se aplaste o se tuerza.

**Ducto de escape de metal flexible:** (Es aceptable sólo si es accesible para la limpieza)

- Deberá extenderse por completo y tener soporte en la ubicación final de la secadora.
- Quite el exceso del mismo para evitar que se doble y se tuerza, lo cual podría dar lugar a una reducción del flujo de aire y a un rendimiento insuficiente.
- No instale un ducto de escape de metal flexible en paredes, techos o pisos encerrados.
- El largo total no debe exceder 7<sup>3</sup>/<sub>4</sub> pies (2,4 m).
- El largo del ducto metálico flexible que se va a utilizar debe incluirse en el diseño completo de ventilación, como se muestra en "Cuadros del sistema de ventilación".

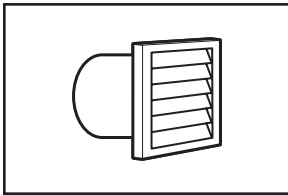


**NOTA:** Si se usa un sistema de ventilación existente, limpie la pelusa que está en toda la longitud del sistema y asegúrese de que la capota de ventilación no esté obstruida con pelusa. Reemplace los ductos de escape de plástico o de hoja de metal por ductos de metal rígido o de metal flexible. Revise los “Cuadros del sistema de ventilación” y si es necesario modifique el sistema de ventilación existente para lograr el mejor desempeño de secado.

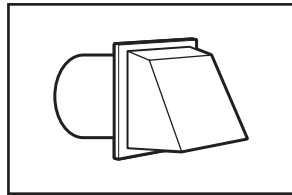
**Capotas de ventilación:**

- Una capota de ventilación debe tapar el ducto de escape para evitar el ingreso de roedores e insectos a la casa.
- Deberán estar a por lo menos 12" (305 mm) desde el piso o cualquier objeto que pueda obstruir la salida (tales como flores, rocas, arbustos o nieve).
- No use capotas de ventilación con pestillos magnéticos.

**Estilos recomendados:**

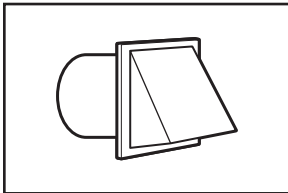


Capota tipo persiana



Capota tipo caja

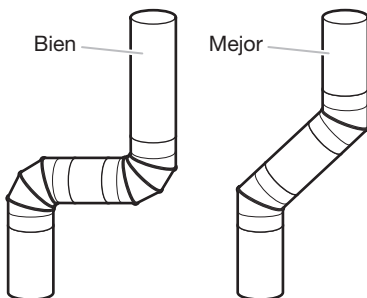
**Estilos aceptables:**



Capota angular

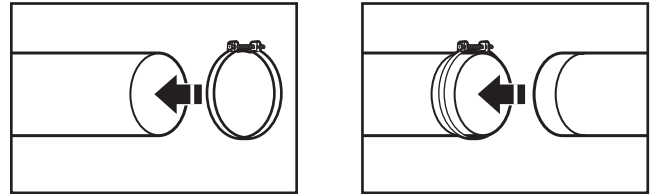
**Codos:**

- Los codos de 45° proveen un mejor flujo de aire que los codos de 90°.



**Abrazaderas:**

- Utilice abrazaderas para sellar todas las juntas.
- No debe conectarse ni asegurarse el ducto de escape con tornillos ni con ningún otro dispositivo que se extienda hacia el interior de dicho ducto y atrape pelusa. No utilice cinta adhesiva para conductos.



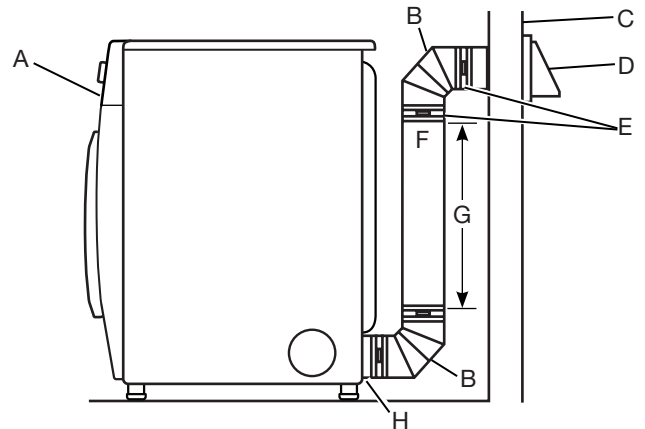
**La ventilación inadecuada puede ocasionar la acumulación de humedad y pelusa en la casa, lo cual puede dar como resultado:**

- Daños de humedad en la carpintería, muebles, pintura, empapelado, alfombras, etc.
- Problemas en la limpieza de la casa y de salud.

**Planificación del sistema de ventilación**

**Elija su tipo de la instalación de escape**

**Instalación recomendada de escape:**



- |                          |   |
|--------------------------|---|
| A. Secadora              | F. Ducto de escape de metal rígido o flexible                     |
| B. Codo                  | G. Longitud necesaria del ducto de escape para conectar los codos |
| C. Pared                 | H. Salida de escape   |
| D. Capota de ventilación |   |
| E. Abrazaderas           |   |

# ⚠ ADVERTENCIA



## Peligro de Incendio

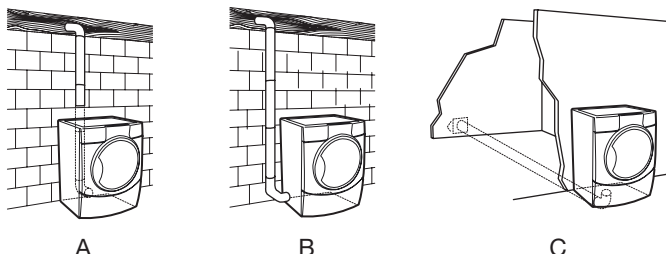
Cubra los orificios de escape no usados con un juego de cubierta para orificios de escape del fabricante.

Comuníquese con su distribuidor local.

No seguir estas instrucciones puede ocasionar la muerte, incendio, choque eléctrico, o lesiones graves.

## Instalaciones opcionales de escape:

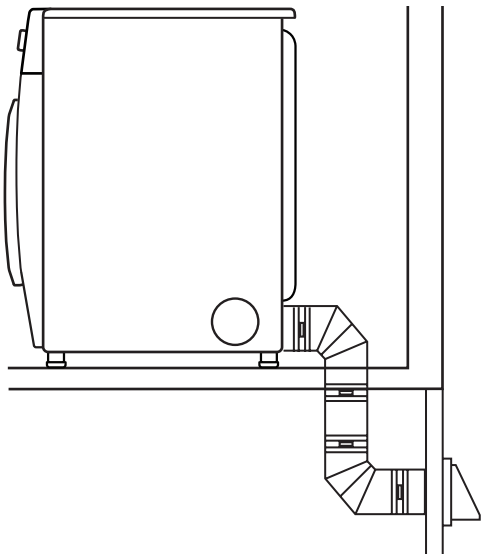
Esta secadora puede convertirse para ventilarse al exterior por el lado derecho, el lado izquierdo (todos los modelos exceptúan WED71HEB), o a través de la parte inferior. Si lo prefiere, póngase en contacto con su distribuidor local para hacer convertir su secadora.



- A. Instalación estándar con ventilación por la parte posterior y conexión indirecta
- B. Instalación de ventilación lateral a la izquierda o a la derecha
- C. Instalación con ventilación por la parte inferior

## Previsiones especiales para las instalaciones en casas rodantes:

El ducto de escape deberá sujetarse firmemente en un lugar no inflamable de la estructura de la casa rodante y no debe terminar debajo de la casa rodante. El ducto de escape debe terminar en el exterior.



## Determinación de la vía del ducto de escape:

- Seleccione la vía que proporcione el trayecto más recto y directo al exterior.
- Planifique la instalación a fin de usar el menor número posible de codos y vueltas.
- Cuando use los codos o haga vueltas, deje todo el espacio que sea posible.
- Doble el ducto gradualmente para evitar torceduras.
- Use la menor cantidad posible de vueltas de 90°.

## Determinación de la longitud del ducto de escape y de los codos necesarios para obtener un óptimo rendimiento de secado:

- Use los “Cuadros del sistema de ventilación” a continuación para determinar las combinaciones aceptables de tipo de material para ducto y capota a usar.

**NOTA:** No use tendidos de ducto de escape más largos que los especificados en los “Cuadros del sistema de ventilación”.

Los sistemas de ventilación más largos que los especificados:

- Acortarán la vida de la secadora.
- Reducirán el rendimiento, dando lugar a tiempos de secado más largos y un aumento en el consumo de energía.

Los “Cuadros del sistema de ventilación” indican los requisitos de ventilación que le ayudarán a alcanzar el mejor rendimiento de secado.

## Cuadro del sistema de ventilación estándar

No. de vueltas de 90° o codos	Tipo de ducto	Capotas angulares
0	Metal rígido	64 pies (20 m)
1	Metal rígido	54 pies (16,5 m)
2	Metal rígido	44 pies (13,4 m)
3	Metal rígido	35 pies (10,7 m)
4	Metal rígido	27 pies (8,2 m)

## Cuadro del sistema de ventilación de largo\*

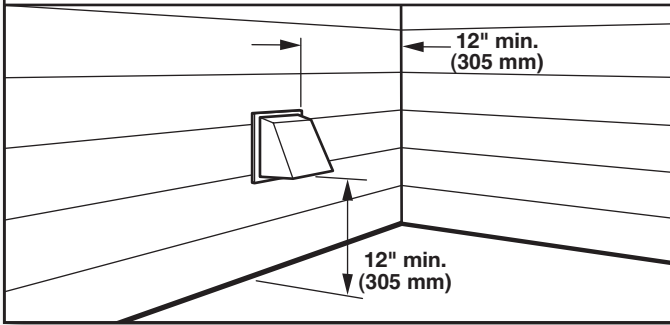
No. de vueltas de 90° o codos	Tipo de ducto	Capotas angulares
0	Metal rígido	160 pies (48,8 m)
1	Metal rígido	150 pies (45,7m)
2	Metal rígido	140 pies (42,7 m)
3	Metal rígido	130 pies (39,6 m)
4	Metal rígido	120 pies (36,6 m)

\*Modelo del WED71HEB solamente; para todos los demás modelos, consulte el Cuadro del sistema de ventilación estándar anteriormente. Para encontrar el número de modelo, consulte también la placa con el número de modelo y serie en el interior de la puerta.

**NOTA:** Para los sistemas de ventilación largos, el uso de capotas tipo caja/persiana mejorará la ventilación independientemente de la longitud.

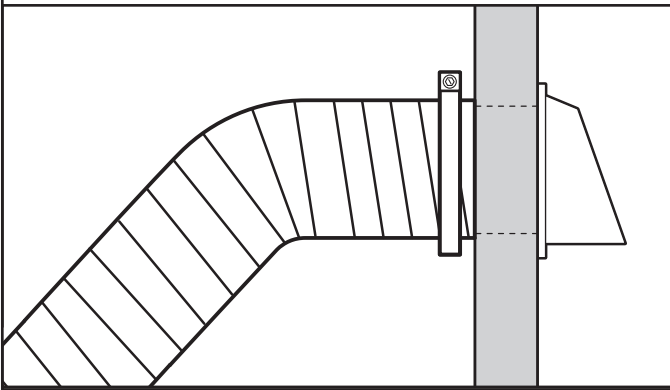
## Instalación del sistema de ventilación

### 1. Instale la capota de ventilación



Instale la capota de ventilación y use compuesto para calafateo para sellar la abertura exterior de la pared alrededor de la capota de ventilación.

### 2. Conecte el ducto de escape a la capota de ventilación



El ducto de escape debe encajar sobre la capota de ventilación. Asegure el ducto de escape a la capota de ventilación con una abrazadera de 4" (102 mm). Extienda el ducto de escape a la ubicación de la secadora usando la trayectoria más recta que sea posible. Evite giros de 90°. Utilice abrazaderas para sellar todas las juntas. Para asegurar el ducto de escape, no use cinta para ductos, tornillos ni otros dispositivos de fijación que se extiendan hacia el interior de dicho ducto, ya que pueden atrapar pelusa.

## CONEXIÓN DE LAS MANGUERAS DE ENTRADA (MODELO CON VAPOR ÚNICAMENTE)

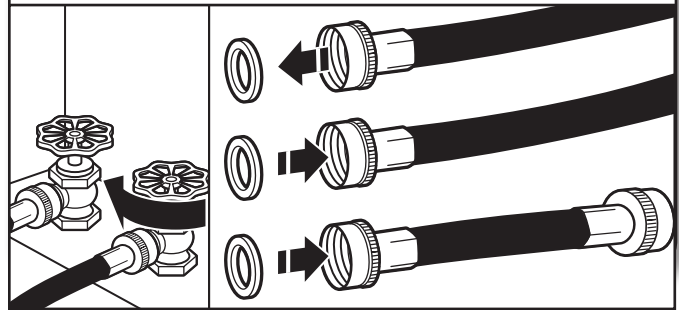
Para los modelos sin vapor, vaya a "Conexión del ducto de escape".

La secadora debe conectarse al grifo de agua fría usando las mangueras de entrada nuevas (no provistas). No use mangueras viejas.

**NOTA:** Reemplace las mangueras de entrada después de 5 años de uso para reducir el riesgo de que fallen. Para consulta en el futuro, anote en las mangueras la fecha de instalación o la fecha de reposición de las mismas.

Inspeccione periódicamente y reemplace las mangueras si aparecen bultos, torceduras, cortaduras, desgaste o filtraciones de agua.

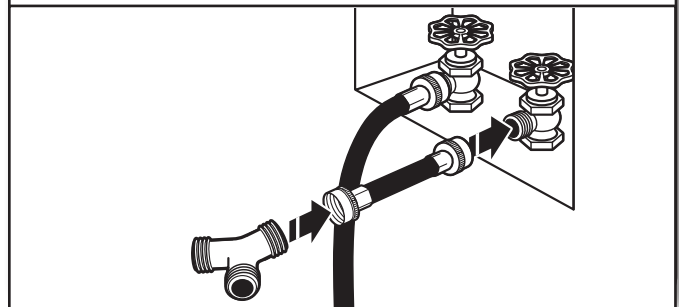
### 1. Cierre el grifo de agua fría, quite la manguera y reemplace la arandela de goma



Cierre el grifo de agua fría y quite la manguera de entrada de la lavadora.

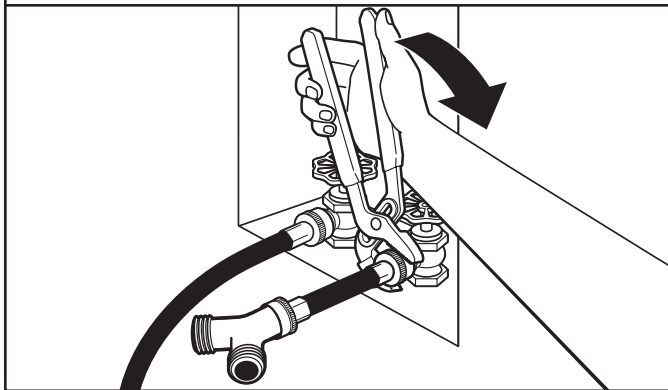
Quite la arandela vieja de goma de la manguera de entrada y reemplácela con la arandela nueva de goma.

### 2. Sujete la manguera corta y el conector en "Y"



Fije la manguera de entrada de 2' (0,6 m) al grifo de agua fría. Atornille el acoplamiento con la mano hasta que quede asentado en el grifo. Luego fije el conector en "Y" al extremo macho de la manguera de entrada de 2' (0,6 m). Atornille el acoplamiento con la mano hasta que quede asentado en el conector.

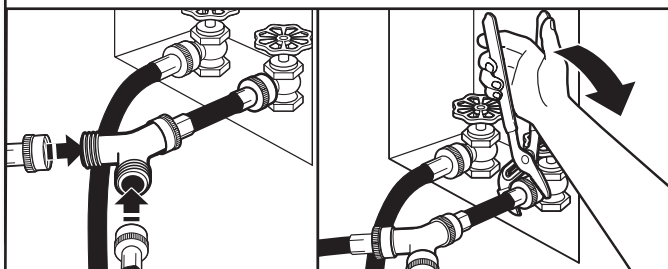
### 3. Apriete los acoplamientos



Usando las pinzas, apriete los acoplamientos dos tercios de vuelta adicional.

**NOTA:** No apriete demasiado. Se puede dañar el acoplamiento.

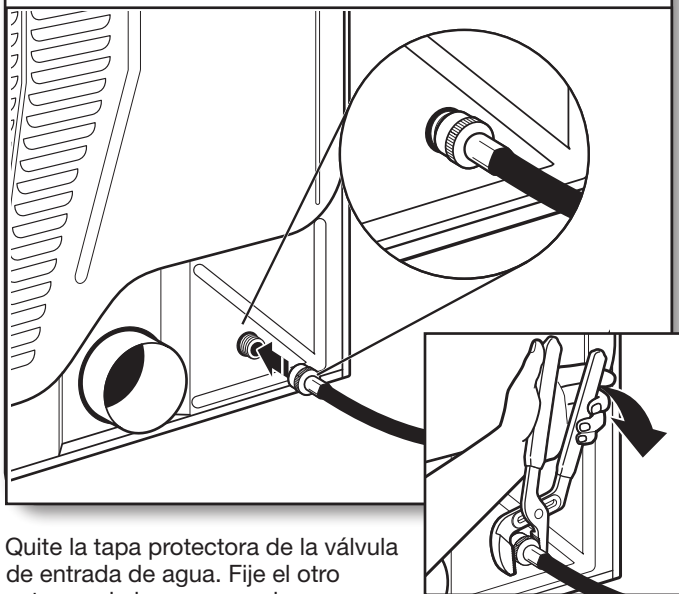
### 4. Sujete la manguera larga al conector en "Y" y apriete los acoplamientos



Sujete uno de los extremos de la manguera de entrada de 5 pies (1,5 m) en el conector en "Y". Fije la manguera de entrada de agua fría de la lavadora al otro lado del conector en "Y". Atornille el acoplamiento con la mano hasta que quede asentado en el conector. Usando las pinzas, apriete los acoplamientos dos tercios de vuelta adicional.

**NOTA:** No apriete demasiado. Se puede dañar el acoplamiento.

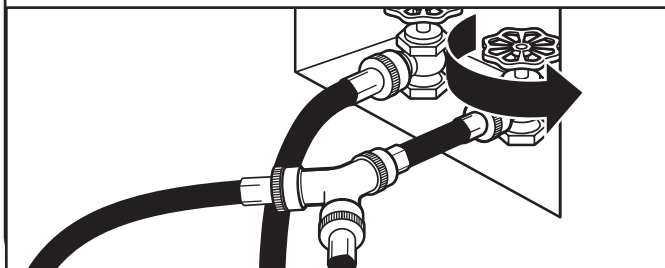
### 5. Sujete la manguera larga a la válvula de llenado de la secadora y apriete el acoplamiento



Quite la tapa protectora de la válvula de entrada de agua. Fije el otro extremo de la manguera larga para llenar la válvula en la parte inferior del panel posterior de la secadora. Atornille el acoplamiento con la mano hasta que quede asentado en el conector de la válvula de llenado. Usando las pinzas, apriete los acoplamientos dos tercios de vuelta adicional.

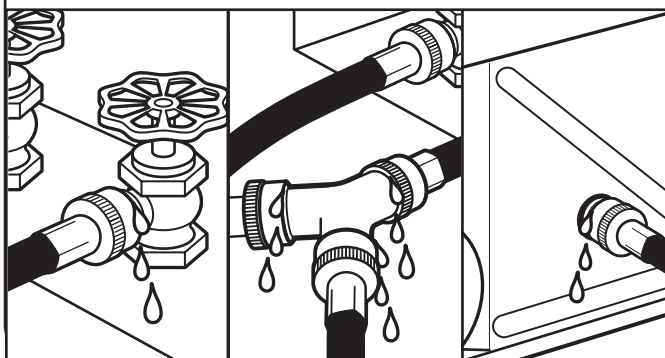
**NOTA:** No apriete demasiado. Se puede dañar el acoplamiento.

### 6. Abra el grifo del agua fría



Verifique que los grifos de agua estén abiertos.

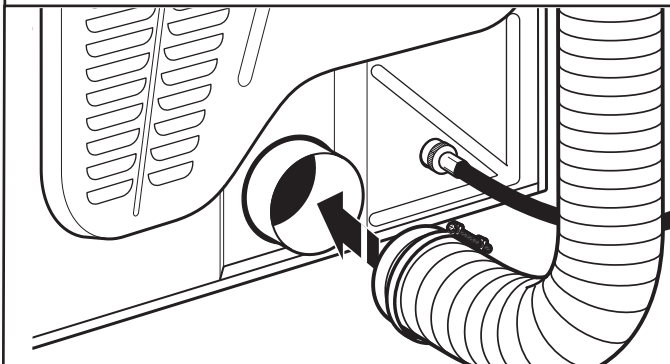
### 7. Revise si hay fugas



Revise si hay fugas alrededor del conector en "Y", del grifo y de las mangueras.

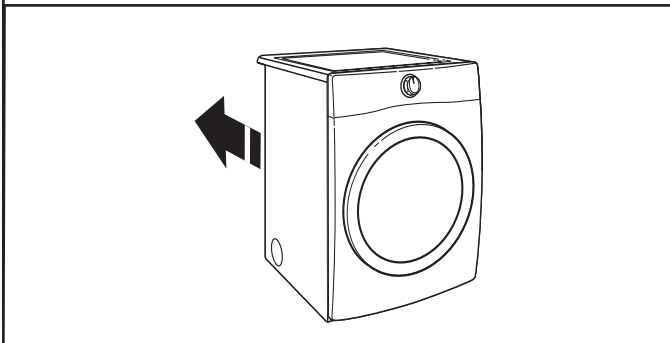
## CONEXIÓN DEL DUCTO DE ESCAPE

### 1. Conecte el ducto de escape a la salida de escape



Usando una abrazadera de 4" (102 mm), conecte el ducto de escape a la salida de aire de la secadora. Si se conecta a un ducto de escape existente, asegúrese de que el mismo esté limpio. El ducto de escape de la secadora debe encajar sobre la salida de aire de la secadora y dentro de la capota de ventilación. Cerciórese de que el ducto de escape esté asegurado a la capota de ventilación con una abrazadera de 4" (102 mm).

### 2. Traslade la secadora hacia su ubicación final

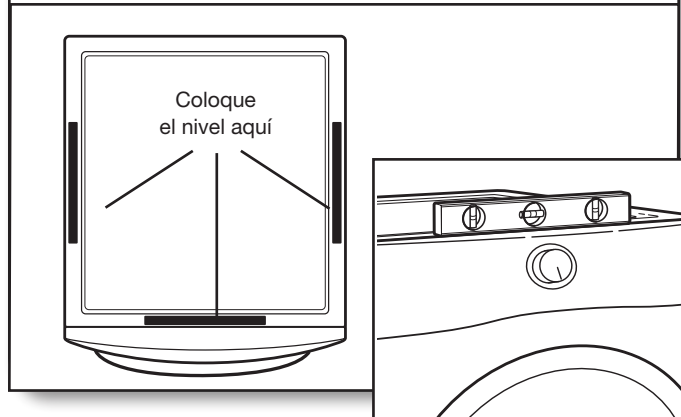


Traslade la secadora hacia su ubicación final. Evite aplastar o retorcer el ducto de escape.

Después de que la secadora se encuentre en su ubicación final, quite los esquinales y el cartón que están debajo de la misma.

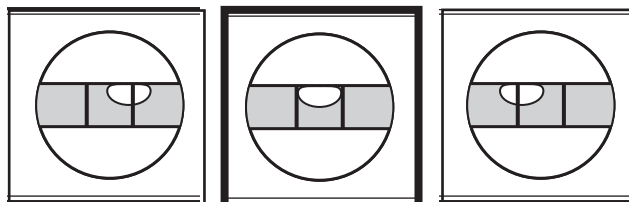
## NIVELACIÓN DE LA SECADORA

### 1. Nivelación de la secadora



Revise la nivelación de la secadora de lado a lado. Repita el procedimiento de adelante hacia atrás.

**NOTA:** La secadora debe estar nivelada para que el sistema de detección de humedad funcione correctamente.

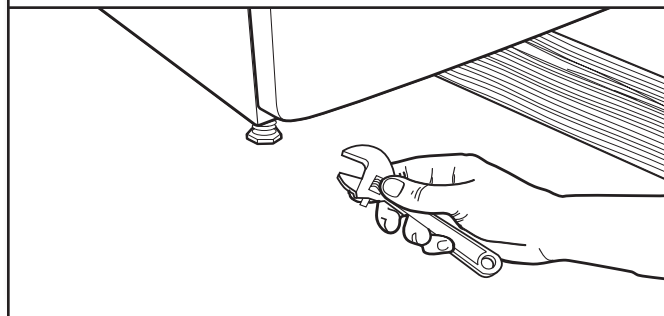


No está nivelada

**NIVELADA**

No está nivelada

### 2. Apriete las patas niveladoras



Si la secadora no está nivelada, levántela colocando un bloque de madera debajo de la misma, use una llave de tuercas para regular las patas hacia arriba o hacia abajo y revise nuevamente si está nivelada. Una vez que las patas estén niveladas, cerciórese de que las cuatro patas estén ajustadas contra el suelo y de que la secadora no se tambalee.

## LISTA DE CONTROL DE LA INSTALACIÓN TERMINADA

- Revise para cerciorarse de que todas las piezas estén instaladas. Si hay alguna pieza extra, vuelva a revisar todos los pasos para ver cuál se omitió.
- Verifique si tiene todas las herramientas.
- Deshágase de todos los materiales de embalaje o recíclelos.
- Verifique que los grifos de agua estén abiertos.
- Revise si hay fugas alrededor del conector en "Y", del grifo y de las mangueras.
- Revise la localización final de la secadora. Asegúrese de que el ducto de escape no esté aplastado o retorcido.
- Verifique si la secadora está nivelada. Vea "Nivelación de la secadora".
- Quite la película que está en la consola y cualquier cinta adhesiva que haya quedado en la secadora.
- Limpie el interior del tambor de la secadora meticulosamente con un paño húmedo para quitar residuos de polvo.
- Lea "Uso de la secadora" en el Manual de uso y cuidado.
- Para una instalación con cable de suministro de energía, enchufe en un contacto con conexión a tierra. Para una instalación con cableado directo, encienda el suministro de energía.
- Si usted vive en una zona donde hay agua dura, se recomienda usar ablandador de agua, para controlar la acumulación de sarro en el sistema de agua en la secadora. Conforme pasa el tiempo, la acumulación de depósitos calcáreos puede obstruir diferentes partes del sistema de agua, lo cual reducirá el rendimiento del producto. La acumulación excesiva de sarro puede ocasionar la necesidad de reemplazar o reparar ciertas piezas.
- Seleccione un ciclo de Secado programado (Time Dry) con calor y ponga la secadora en marcha. No seleccione el ajuste de temperatura de Sólo aire (Air Only).

### Si la secadora no funciona, revise lo siguiente:

- Que los controles estén fijados en una posición de funcionamiento o ON (encendido).
- Que se ha presionado con firmeza el botón de Start (Inico).
- Que la secadora esté conectada en un contacto y/o el suministro de energía eléctrica esté encendido.
- Que el fusible de la casa esté intacto y ajustado, o que no se haya disparado el cortacircuitos.
- Que la puerta de la secadora esté cerrada.

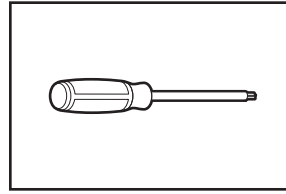
Esta secadora hace funcionar automáticamente una rutina de diagnóstico de instalación al comienzo del primer ciclo.

**NOTA:** Cuando se caliente la secadora por primera vez quizás sienta un olor a quemado. Este olor es común cuando se usa por primera vez el elemento de calefacción. El olor desaparecerá.

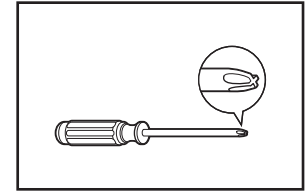
## CAMBIO DEL SENTIDO DE APERTURA DE LAS PUERTAS (OPCIONAL)

Las siguientes instrucciones son para los modelos con puerta redonda y cuadrada.

### Herramientas necesarias:



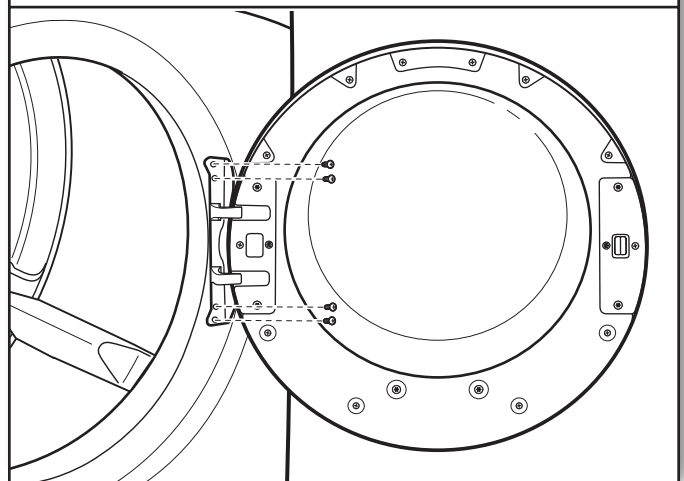
Destornillador TORX®†  
T25®† de 8" (200 mm)  
de largo como mínimo



Destornillador Phillips  
N° 2

### Cómo invertir el cierre de la puerta en una puerta redonda – manija simple

#### 1. Quite la puerta de la secadora

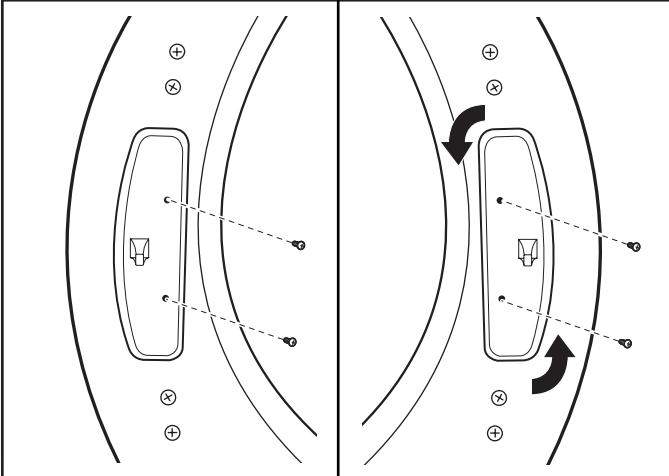


**IMPORTANTE:** Si aún no se ha quitado la película protectora de la secadora, quítela de la puerta de la secadora antes de proceder.

Con un destornillador TORX® T25®, quite los 4 tornillos que aseguran la bisagra de la puerta a la secadora, levante y saque la puerta. Coloque la puerta sobre una toalla suave u otra superficie que no raye. Vuelva a colocar los 4 tornillos en los orificios.

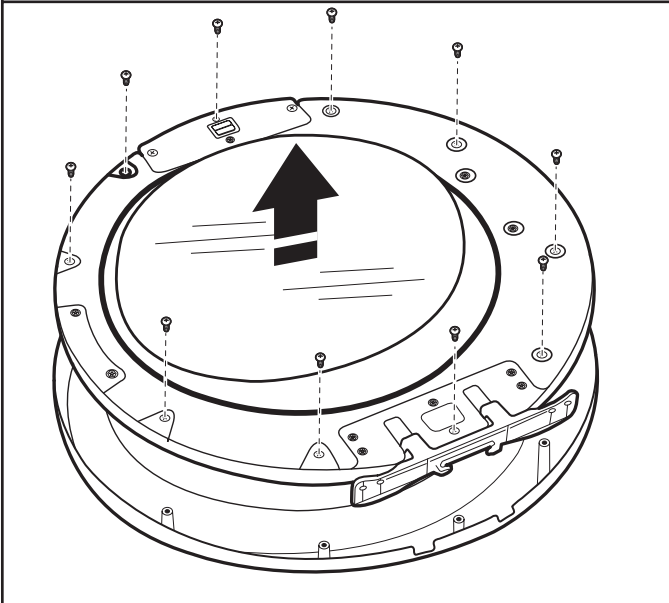


## 2. Mueva el tope de la puerta



Con un destornillador TORX® T25®, quite los 2 tornillos que aseguran el tope de la puerta al marco de la puerta de la secadora. Gire el tope 180° y asegúrelo al lado opuesto del marco de la puerta de la secadora, como se muestra.

## 3. Quite la puerta interior de la puerta exterior



Coloque la puerta con el lado interior mirando hacia arriba. Con un destornillador Phillips, quite los 10 tornillos que aseguran la puerta interior a la exterior. Levante y quite la puerta interior y colóquela a un lado.

## 4. Quite el anillo del borde del ensamblaje de la ventana exterior

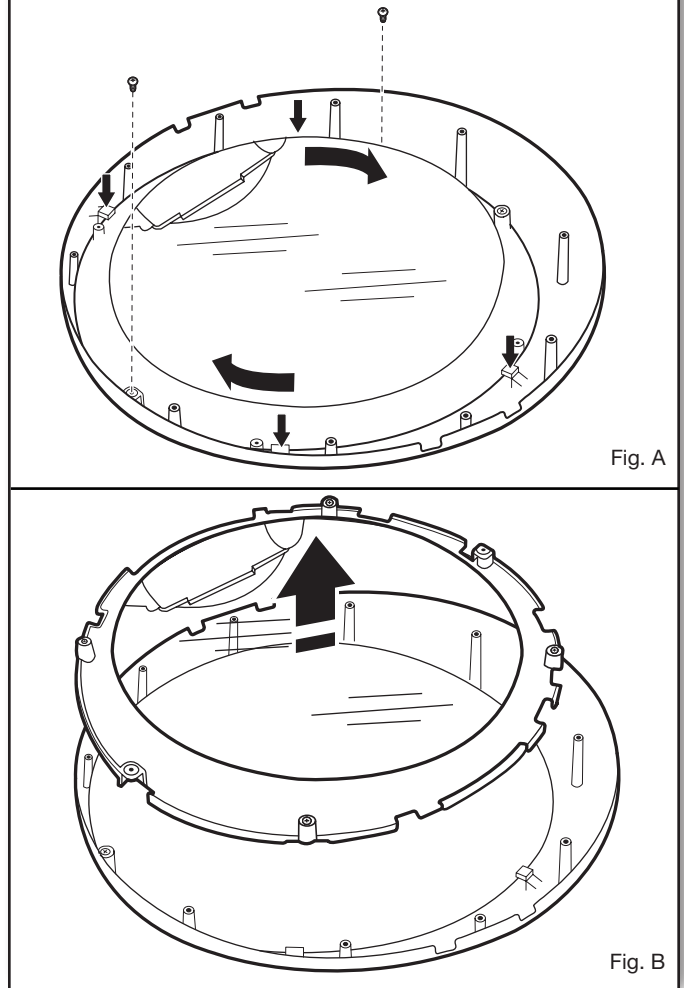


Fig. A

Fig. B

Con un destornillador Phillips, quite los 2 tornillos del retén de la ventana exterior y gire el ensamblaje de la ventana exterior en la dirección de las manecillas del reloj, hasta que las muescas cuadradas estén alineadas con las 4 lengüetas en el anillo del borde, las cuales están señaladas con flechas en la figura A arriba. A continuación levante el retén de la ventana exterior, sepárelo del anillo del borde y colóquelo a un lado (B).

## 5. Invierta el ensamblaje de la ventana exterior

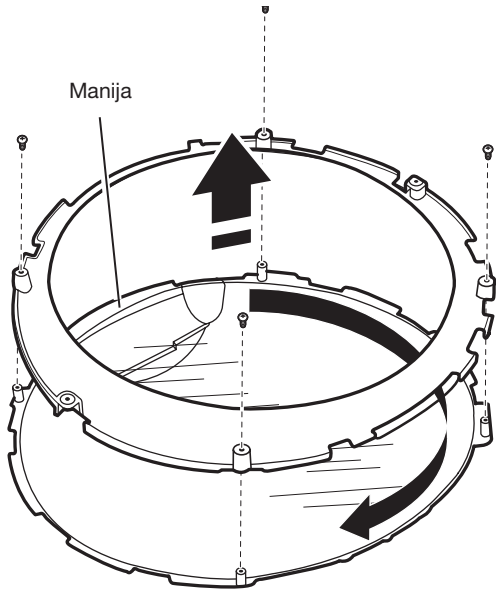


Fig. A

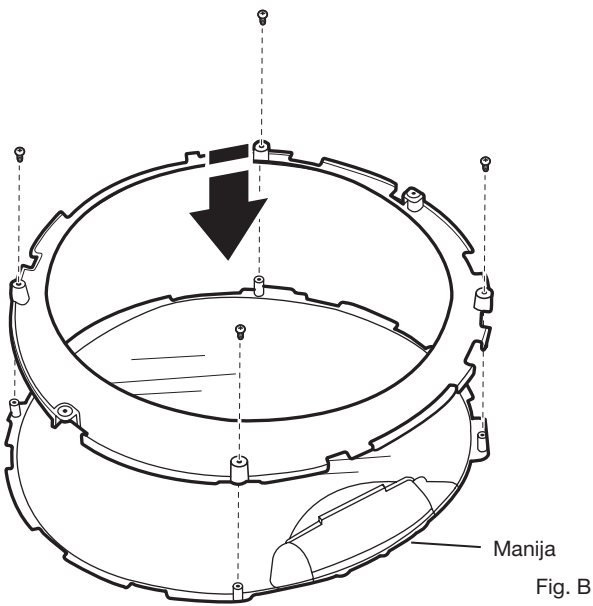


Fig. B

Quite con un destornillador Phillips los 4 tornillos del retén de la ventana exterior y levántelos del anillo de ajuste de la ventana (A). Gire el anillo de ajuste 180° y asegúrelo con los 4 tornillos que quitó anteriormente (B).

## 6. Gire y vuelva a ensamblar la puerta exterior y el anillo del borde

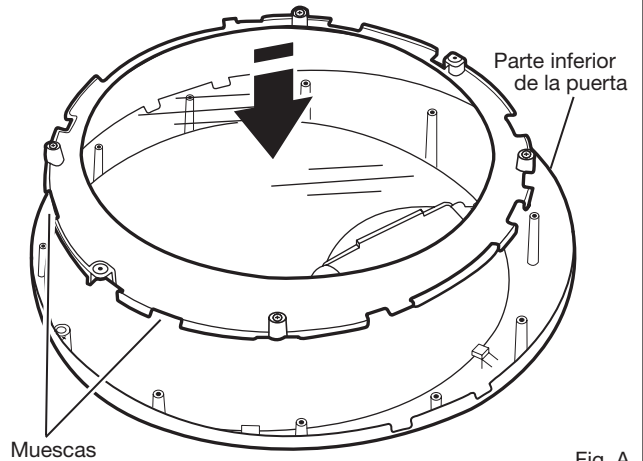


Fig. A

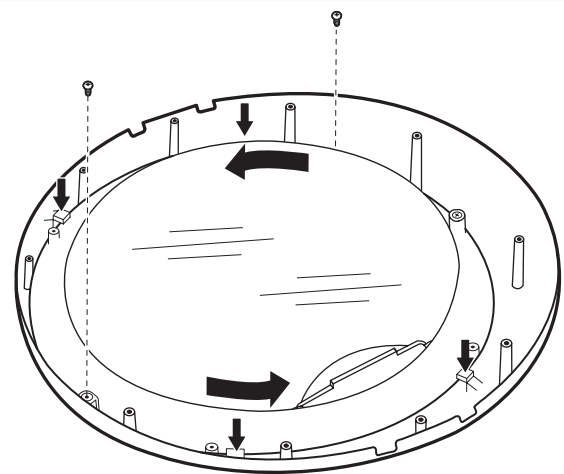
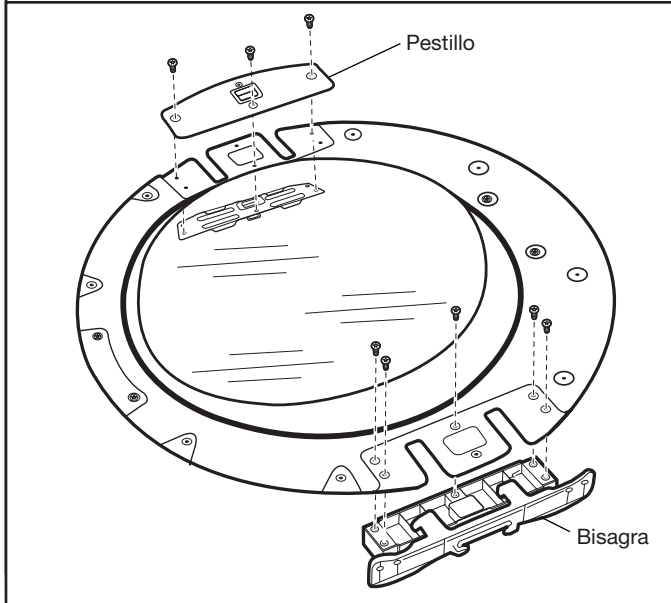


Fig. B

Con el borde de las dos muescas en la parte superior, alinee las muescas en el ensamblaje de la puerta exterior con las lengüetas en el anillo del borde, y bájela en su lugar como se muestra en la figura A. Gire el ensamblaje de la puerta exterior en la dirección contraria a las manecillas del reloj para trabar las lengüetas en su lugar (figura B). Usando un destornillador Phillips, asegúrela con los 2 tornillos que se quitaron anteriormente.

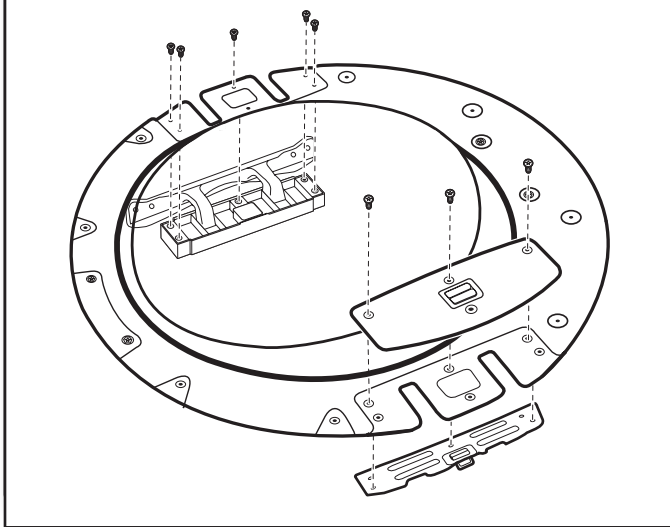
**IMPORTANTE:** No apriete demasiado.

## 7. Quite la bisagra y el pestillo



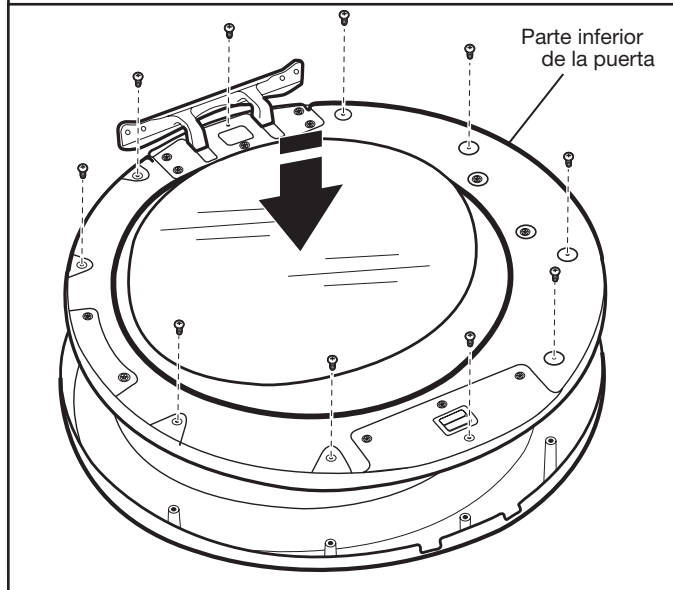
Con un destornillador TORX® T25®, quite los 3 tornillos TORX® que aseguran la placa del pestillo y la placa de refuerzo del pestillo, y los 5 tornillos que sujetan el ensamblaje de la bisagra en su lugar.

## 8. Vuelva a instalar la bisagra y el pestillo en lados opuestos



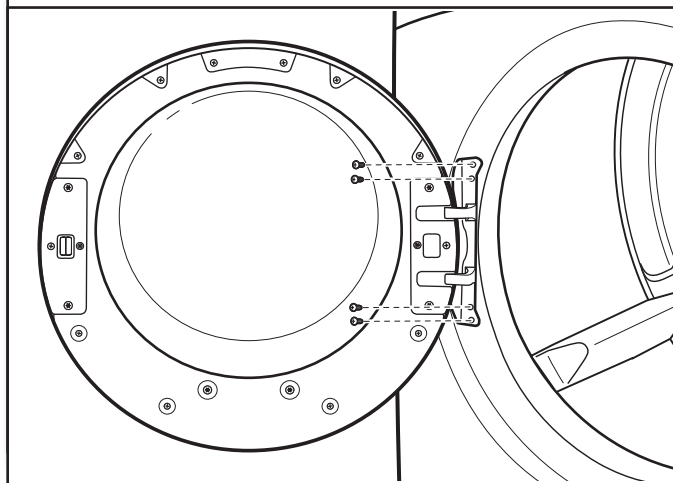
Con un destornillador TORX® T25®, vuelva a instalar la placa del pestillo, la placa de refuerzo del pestillo y el ensamblaje de la bisagra en los lados opuestos de donde se quitaron.

## 9. Vuelva a instalar el ensamblaje de la puerta interior



Coloque la puerta con el lado interior mirando hacia arriba. Vuelva a instalar los 10 tornillos que aseguran la puerta interior a la exterior.

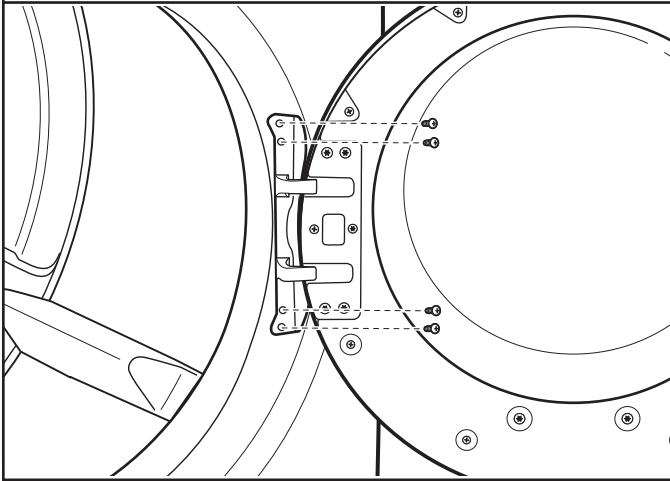
## 10. Vuelva a instalar la puerta en la secadora



Usando un destornillador TORX® T25®, quite los 4 tornillos que están en la secadora. Inserte las lengüetas de la bisagra en la ranura de montaje y deslícela hacia abajo para enganchar la lengüeta superior. Asegúrela en su lugar con los 4 tornillos TORX® T25® que se quitaron anteriormente.

## Cómo invertir el cierre de la puerta en una puerta redonda – manija doble

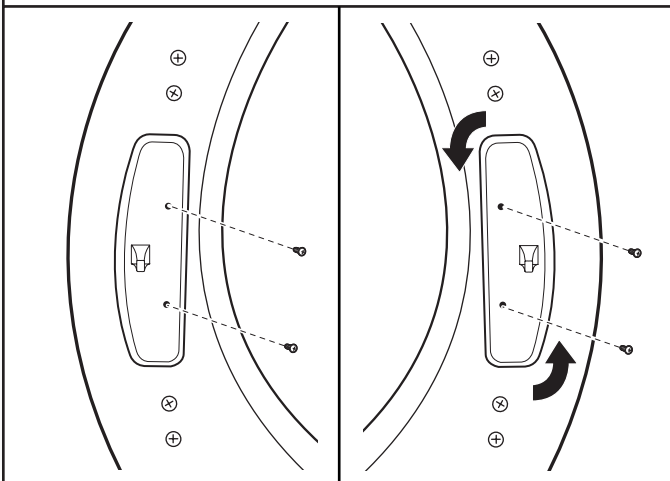
### 1. Quite la puerta de la secadora



**IMPORTANTE:** Si aún no se ha quitado la película protectora de la secadora, quítela de la puerta de la secadora antes de proceder.

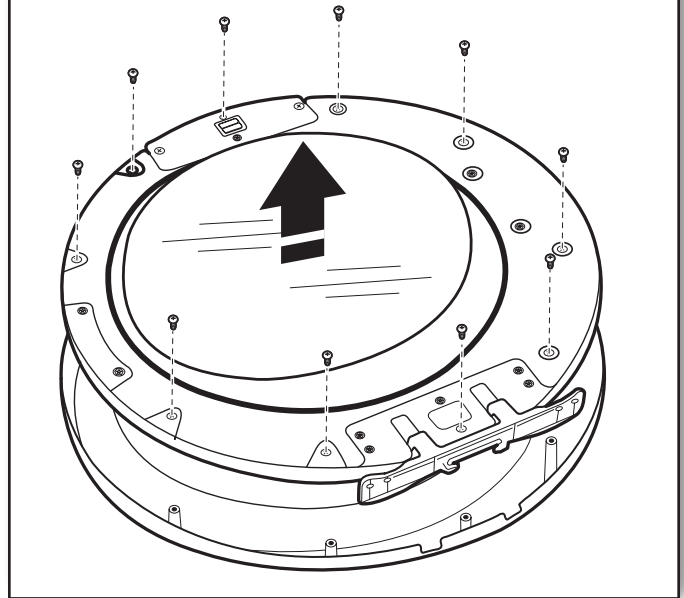
Con un destornillador TORX® T25®, quite los 4 tornillos que aseguran la bisagra de la puerta a la secadora, levante y saque la puerta. Coloque la puerta sobre una toalla suave u otra superficie que no raye. Vuelva a colocar los 4 tornillos en los orificios.

### 2. Mueva el tope de la puerta



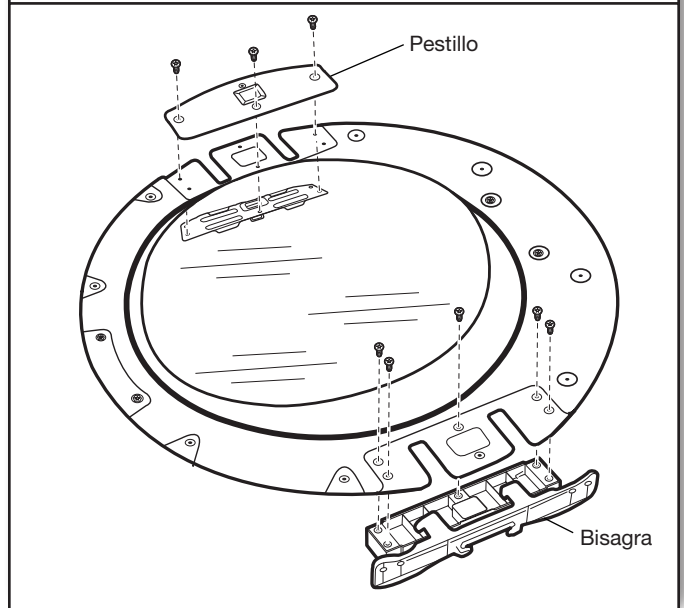
Con un destornillador TORX® T25®, quite los 2 tornillos que aseguran el tope de la puerta al marco de la puerta de la secadora. Gire el tope 180° y asegúrelo al lado opuesto del marco de la puerta de la secadora, como se muestra.

### 3. Quite la puerta interior de la puerta exterior



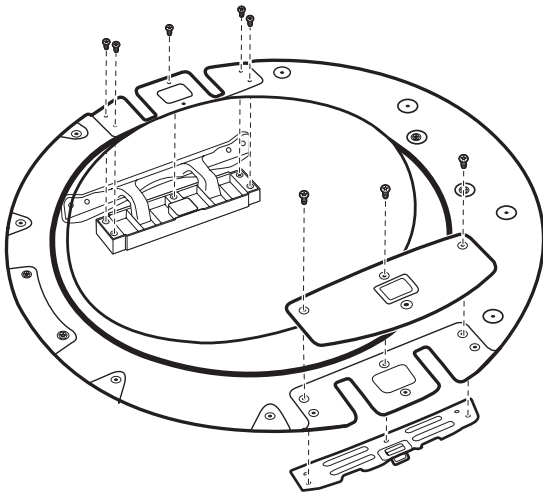
Coloque la puerta con el lado interior mirando hacia arriba. Con un destornillador Phillips, quite los 10 tornillos que aseguran la puerta interior a la exterior. Levante y quite la puerta interior y colóquela a un lado.

### 4. Quite la bisagra y el pestillo



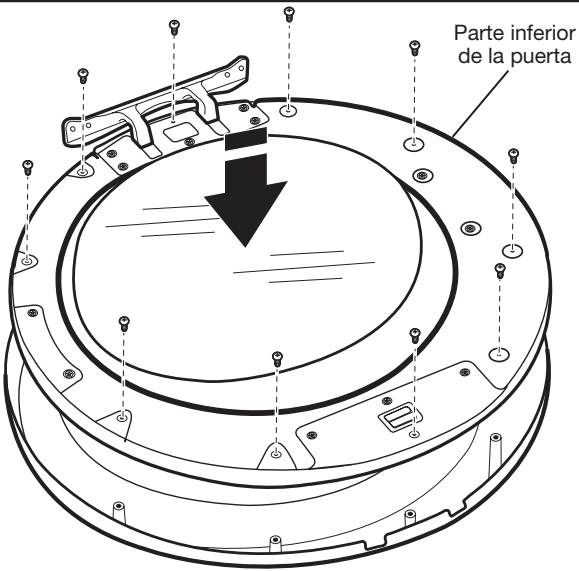
Con un destornillador TORX® T25®, quite los 3 tornillos TORX® que aseguran la placa del pestillo y la placa de refuerzo del pestillo, y los 5 tornillos que sujetan el ensamblaje de la bisagra en su lugar.

## 5. Vuelva a instalar la bisagra y el pestillo en lados opuestos



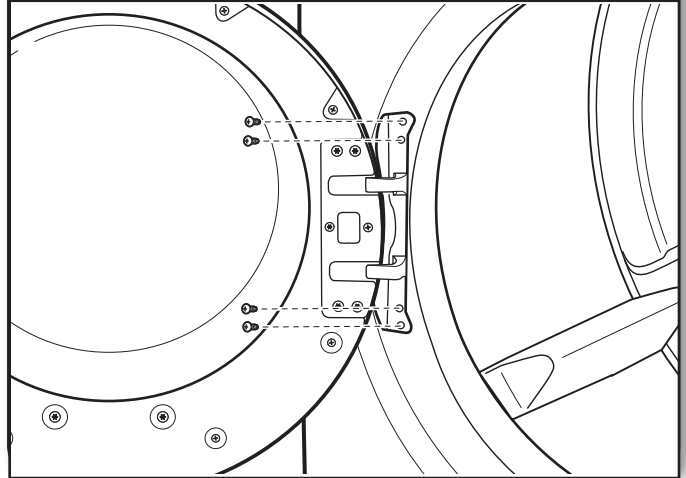
Con un destornillador TORX® T25®, vuelva a instalar la placa del pestillo y la placa de refuerzo del pestillo con los 3 tornillos TORX® que se quitaron anteriormente, y el ensamblaje de la bisagra con los 5 tornillos en los lados opuestos de donde se quitaron.

## 6. Vuelva a instalar el ensamblaje de la puerta interior



Coloque la puerta con el lado interior mirando hacia arriba. Vuelva a instalar los 10 tornillos que aseguran la puerta interior a la exterior.

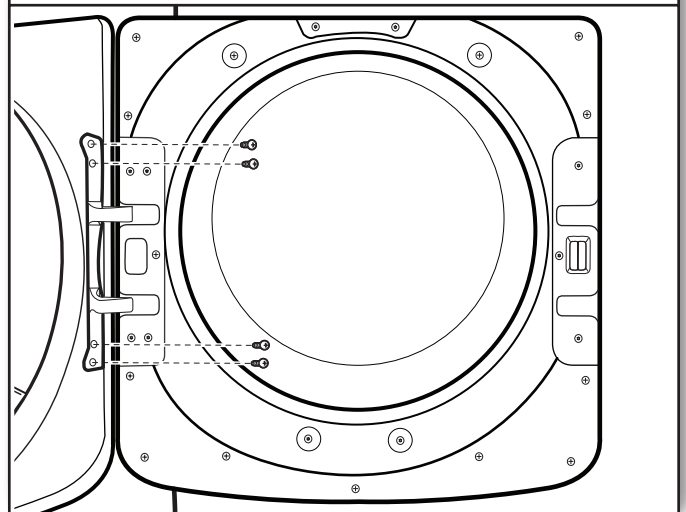
## 7. Vuelva a instalar la puerta en la secadora



Usando un destornillador TORX® T25®, quite los 4 tornillos que están en la secadora. Inserte las lengüetas de la bisagra en la ranura de montaje y deslícela hacia abajo para enganchar la lengüeta superior. Asegúrela en su lugar con los 4 tornillos TORX® T25® que se quitaron anteriormente.

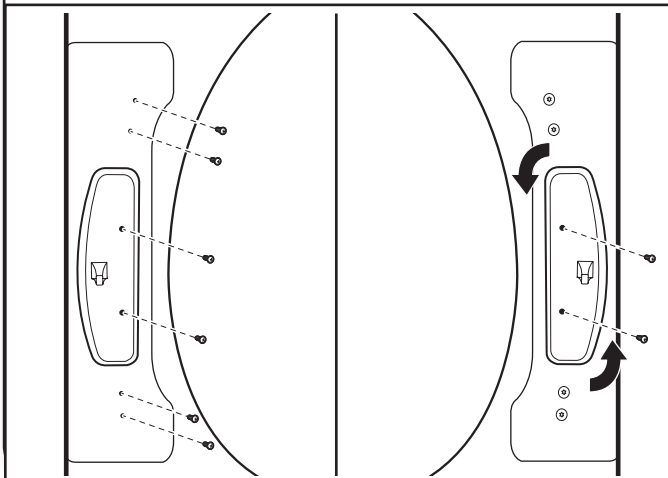
### Cómo invertir el cierre de la puerta en una puerta cuadrada

## 1. Quite la puerta de la secadora



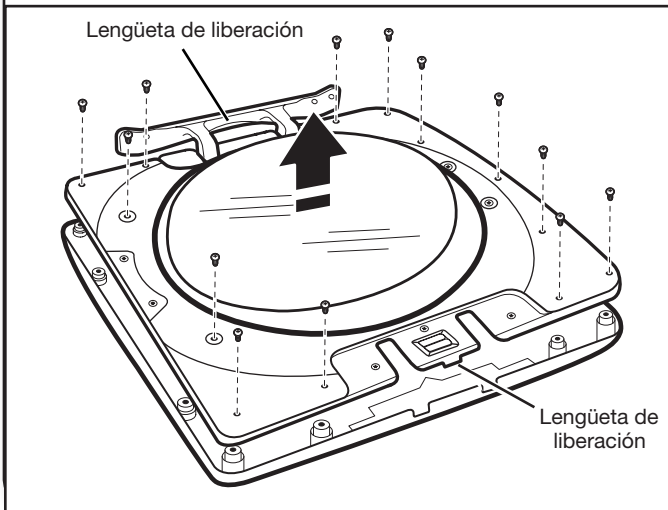
Con un destornillador TORX® T25®, quite los 4 tornillos que aseguran la bisagra de la puerta a la secadora, levante y saque la puerta. Coloque la puerta sobre una toalla suave u otra superficie que no raye. Conserve los 4 tornillos o déjelos a un lado.

## 2. Mueva el tope de la puerta



Con un destornillador TORX® T25®, quite los 2 tornillos que aseguran el tope de la puerta al marco de la puerta de la secadora. Quite los 4 tornillos que están por encima y por debajo del tope de la puerta y déjelos a un lado para usarlos posteriormente. Gire el tope 180° y asegúrelo al lado opuesto del marco de la puerta de la secadora, como se muestra.

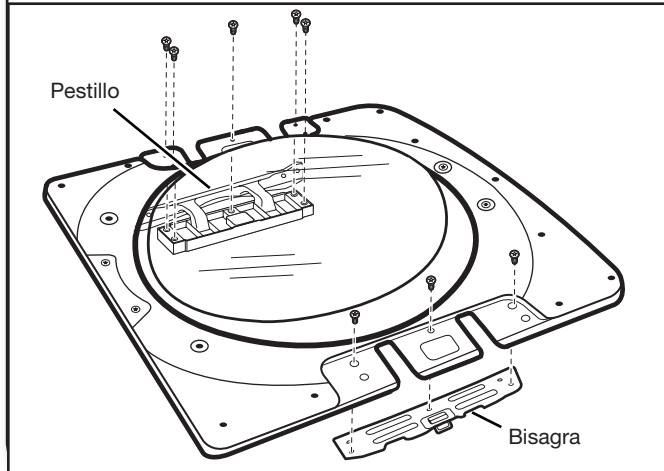
## 3. Quite la puerta interior de la puerta exterior



Coloque la puerta con el lado interior mirando hacia arriba. Con un destornillador Phillips, quite los 13 tornillos que aseguran la puerta interior a la exterior. Levante y quite la puerta interior y colóquela a un lado.

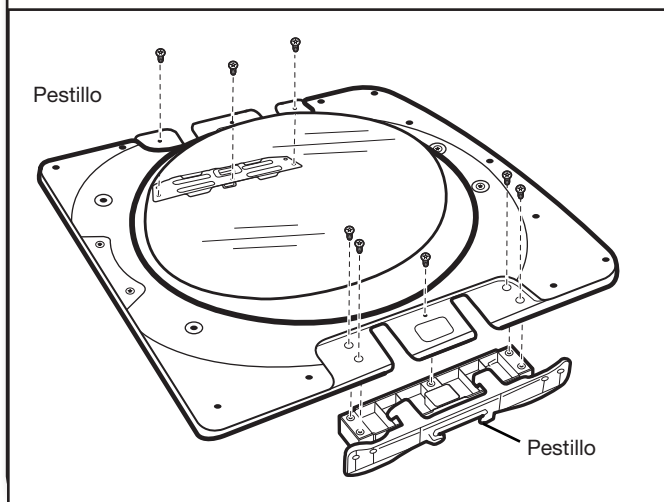
**NOTA:** Hay una pequeña lengüeta de liberación a cada lado de la puerta. Si la puerta interior y la exterior no se separan con facilidad, deslice una tarjeta de crédito, un cuchillo para masilla o un objeto plano similar en las ubicaciones que se muestran entre la puerta interior y exterior, para liberar la lengüeta.

## 4. Quite la bisagra y el pestillo de la puerta interior



Con un destornillador TORX® T25®, quite los 3 tornillos TORX® que aseguran la placa del pestillo y la placa de refuerzo del pestillo, y los 5 tornillos que sujetan el ensamblaje de la bisagra en su lugar.

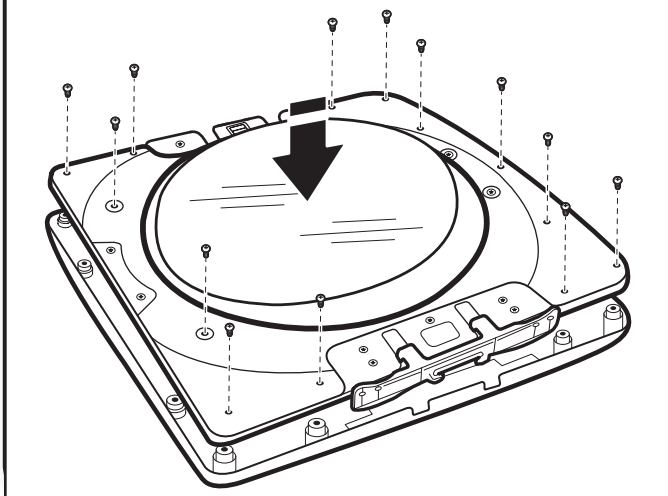
## 5. Vuelva a instalar la bisagra y el pestillo en lados opuestos



Con un destornillador TORX® T25®, vuelva a instalar la placa del pestillo, la placa de refuerzo del pestillo y el ensamblaje de la bisagra en los lados opuestos de donde se quitaron.

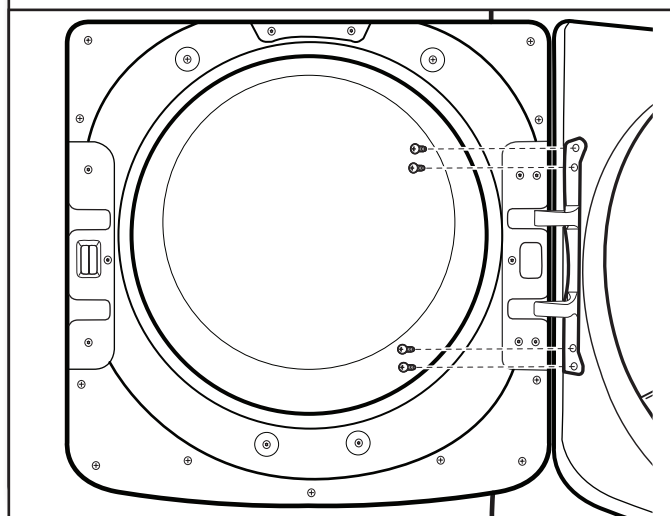


## 6. Vuelva a sujetar la puerta interior a la puerta exterior



Coloque la puerta interior sobre el ensamblaje de la puerta exterior. Usando un destornillador Phillips, asegúrelo con los 13 tornillos que se quitaron anteriormente.

## 7. Vuelva a sujetar la puerta a la secadora



Con un destornillador TORX® T25®, vuelva a instalar los 4 tornillos que aseguran la bisagra de la puerta a la secadora.