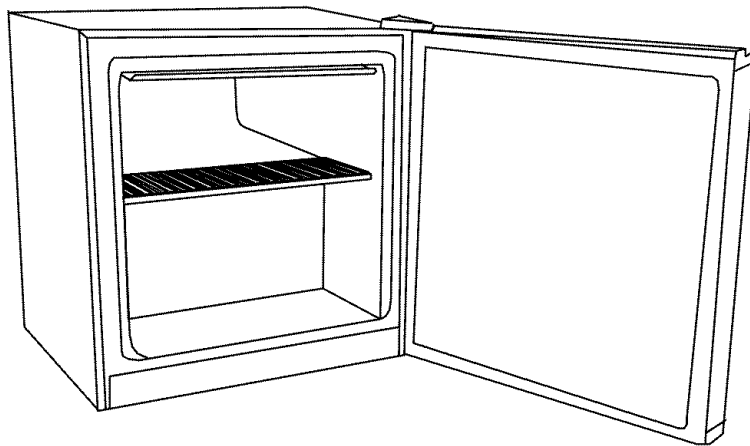


Haier®

Upright Freezer
Congélateur Vertical
Congelador Vertical



User Manual-

Model #

Guide de l'Utilisateur-

Modèle

Manual del Usuario-

Para Modelos de



IMPORTANT SAFEGUARDS

Read all of the instructions before using this appliance. When using this appliance, always exercise basic safety precautions, including the following:

- 1) Use this appliance only for its intended purpose as described in this use and care guide.
- 2) This appliance must be properly installed in accordance with the installation instructions before it is used. See grounding instructions in the installation section.
- 3) This appliance should not be recessed or built-in an enclosed cabinet. It is designed for freestanding installation only.
- 4) Never unplug your appliance by pulling on the power cord. Always grasp the plug firmly and pull straight out from the outlet.
- 5) Repair or replace immediately, all electric service cords that have become frayed or otherwise damaged. Do not use a cord that shows cracks or abrasion damage along its length, the plug or the connector end.
- 6) If your old appliance is not being used, we recommend that you remove the doors and leave the shelves in place. This will reduce the possibility of danger to children.
- 7) After your freezer is in operation, do not touch the cold surfaces in the freezer compartment, particularly when hands are damp or wet. Skin may adhere to these extremely cold surfaces.
- 8) Do not refreeze foods, which have been thawed completely. The United States Department of Agriculture in Home and Garden Bulletin No. 69 reads: "...You may safely refreeze frozen foods that have thawed if they still contain ice crystals or if they are still cold-below 40°F"

"...Thawed ground meats, poultry, or fish that have any off-odor or off-color should not be refrozen and should not be eaten. Thawed ice cream should be discarded. If the odor or color of any food is poor or questionable, discard it. The food may be dangerous to eat."

"...Even partial thawing and re-freezing reduce the eating quality of foods, particularly fruits, vegetables, and prepared foods. The eating quality of red meats is affected less than that of many other foods. Use refrozen foods as soon as possible, to save as much of they're eating quality as you can."
- 9) Do not use any electrical device or any sharp instrument in defrosting your freezer.

- 10) Unplug your freezer before cleaning or before making any repairs.
Note: If for any reason this product requires service, we strongly recommend that a certified technician perform service.
- 11) Do not operate your freezer in the presence of explosive fumes.

SAVE THESE INSTRUCTIONS

For Future Reference

DANGER

Risk of child entrapment. Before you throw away your old refrigerator or freezer, take off the doors. Leave the shelves in place so that children may not easily climb inside.
As per UL 250 Standards

Thank you for using our Haier product. This easy-to-use manual will guide you in getting the best use of your freezer.

Remember to record the model and serial number. They are on a label in back of the freezer.

Model number

Serial number

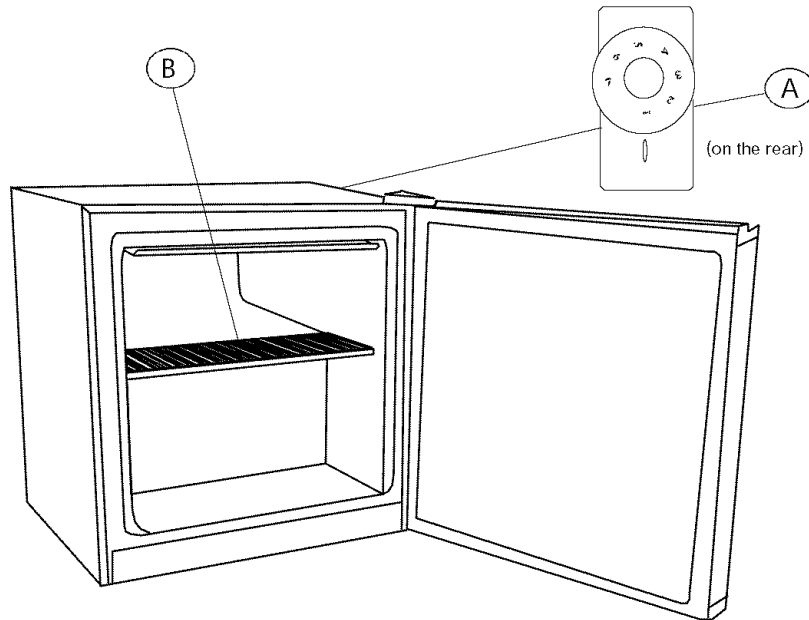
Date of purchase

Staple your receipt to your manual. **You will need it to obtain warranty service.**

Table Of Contents

	PAGE
Important Safeguards	1
Features.....	3
Energy-Saving Tips.....	4
Freezer Installation	4
Electrical Connections	4
Operating Your Freezer	5
Care and Cleaning.....	5
Vacation and Moving	6
Defrosting	6
Troubleshooting	7
Warranty.....	8

Features



- A. Adjustable Temperature Control
- B. Wire Storage Shelf

Energy Saving Tips

- Do not place your freezer next to a heating vent, a range, or in direct sunlight.
- Do not open door more often than necessary.
- Keep the door closed as much as possible, especially, in hot and humid weather.
- Cover foods to reduce moisture build up inside the freezer.
- Store only foods that require freezing.
- For proper air circulation, do not overfill your freezer shelf.

Freezer Installation

The freezer is designed for freestanding installation only. It should not be built-in. Allow a minimum of 1 inch on each side and above the top of the freezer to ease installation and proper air circulation. Be sure to install your freezer in a place which is strong enough to support the unit when fully loaded.

Electrical Connections

Important-for personal safety, this appliance must be properly grounded.

In the event of an electrical short circuit, grounding reduces the risk of electric shock by providing an escape wire for the electric current. This appliance is equipped with a cord having a grounding wire with a grounding plug. The plug must be plugged into an outlet that is properly installed and grounded. Consult a qualified electrician or service center if the grounding instructions are not completely understood. If doubt exists as to whether the appliance is properly grounded, have a qualified electrician check the circuit to make sure the outlet is properly grounded.

Do not, under any circumstances, cut or remove the third (ground) prong from the power cord.

Use of Extension Cords

Avoid the use of an extension cords due to potential safety hazards under certain conditions.

Operating Your Freezer

Temperature Control Dial

The temperature control dial has settings from

- "1" to 7
- "1" is the warmest
- "7" is the coldest

Initially, set the temperature control dial to "4".

After using the freezer for 24 hours, adjust the temperature control dial to the setting that best suits your needs. Unplug the unit to stop the cooling cycle; however, it will not shut off power to the freezer.

Important: *If you unplug or turn off the freezer, allow 4 minutes before restarting it or re-plugging it in.*

Care And Cleaning

Cleaning the Outside

Clean the outside of the freezer with a damp cloth and dry thoroughly. To clean the door gasket, use only mild soapy water. Never use harsh cleansers or a scouring pad to clean any part of the freezer.

For efficient operation dirt and dust should be removed from the back and bottom of your freezer every three months. Unplug the freezer before beginning. Carefully slide the freezer away from the wall and avoid damaging the floor by moving it slowly. Wipe dust from the back of freezer with a clean dry cloth. Use a vacuum cleaner with a brush attachment to clean the compressor area.

Clean the Inside

Clean the inside of the freezer at least twice a year. Unplug the freezer and remove all frozen items from the shelves. Wash inside with warm water and baking soda solution. (2 tablespoons of baking soda to one quart of water), then rinse and dry thoroughly. Do not use cleaners such as harsh detergents, scouring powder or sprays containing bleach, ammonia, or other chemicals that may cause odors inside the freezer or damage the protective coatings on the evaporator shelves.

Vacation And Moving

Moving the freezer

When transporting the freezer it must be kept in the upright position. If the freezer is inadvertently tilted beyond 45 degrees or was in a lay down position for any reason e.g. shipping, the unit must not be

operated for at least 24 hours. It must be placed in the upright position for this period to allow the internal oil and refrigerant to stabilize in the system. Ignoring this precautionary measure may result in damage to the sealed system and compressor.

Defrosting

Defrost whenever frost on the wall of the freezer compartment becomes 1/8" thick. Never use a sharp or metallic instrument to remove frost as it may damage the cooling coils. (A punctured cooling coil will cause serious damage to the product and will void the warranty). We do not recommend using any kind of scraper. Do not use any electrical device in defrosting your freezer.

Turn the temperature control to "0" and unplug the freezer. Remove all foods from the freezer compartment. Slide a shallow pan under the freezer.

Defrosting usually takes a few hours. To quicken defrosting you may, keep the door open and place a bowl of warm water in the freezer. After defrosting, empty water from the drip tray. Be sure to check the pan to avoid overflow.

Sponge remaining water from the bottom before cleaning. After defrosting, clean the inside of the freezer (*see care and cleaning*). Plug in the freezer and return the temperature to its previous position. Now return food to freezer.

Troubleshooting

Freezer does not operate.

- The unit may not be plugged in.
- Circuit breaker may have tripped or fuse may be blown.

Compressor seems to run continuously or more often than necessary.

- The door may have been left open or there may be a leak in the door gasket.
- Frequent door openings lets the cold air escape requiring the compressor to cycle on more often.
- Air is not circulating freely around the appliance because of installation in an area with no clearance around it. Slide the appliance out of the confined area and vacuum around it in the rear and bottom to improve air circulation to the condenser coils.

Freezer compartment has an odor.

- Foods with strong odors should be tightly covered.
- Check for spoiled food.
- Interior may need cleaning
- Keep an open box of baking soda in the freezer. (Replace as often as needed).

Foods not sufficiently frozen

- The temperature setting is not high enough.
- The door has been left open or a leak in the door gasket.
- Shelf may be overloaded preventing effective circulation of cold air.

Limited Warranty

What is covered and for how long?

This warranty covers all defects in workmanship or materials for a period of:

12 months labor (carry in only)

12 months parts

5 years sealed system

The warranty commences on the date the item was purchased and the original purchase receipt must be presented to the authorized service center before warranty repairs are rendered.

EXCEPTIONS: Commercial or Rental Use warranty

90 days labor (carry-in only)

90 days parts

No other warranty applies

What is covered.

1. The mechanical and electrical parts, which serve as a functional, purpose of this appliance for a period of 12 months. This includes all parts except finish, and trim.
2. The components of the sealed system e.g. hermetic compressor, condenser and evaporator from manufacturing defects for a period of 5 years from the date of purchase. Any damages to such components caused by mechanical abuse or improper handling or shipping will not be covered.

What will be done?

1. We will repair or replace, at our discretion any mechanical or electrical part which proves to be defective in normal usage during the warranty period so specified.
2. There will be no charge to the purchaser for parts and labor on any covered items during the initial 12 month period. Beyond this period

only parts are covered in the remaining warranty. Labor is not provided and must be paid by the customer.

3. Contact your nearest authorized service center. For the name of the nearest service center please call 1-877-337-3639

THIS WARRANTY COVERS APPLIANCES WITHIN THE CONTINENTAL UNITED STATES, PUERTO RICO AND CANADA. IT DOES NOT COVER THE FOLLOWING

Damages from improper installation.
 Damages in shipping.
 Defects other than manufacturing.
 Damage from misuse, abuse, accident, alteration, lack of proper care and maintenance or incorrect current or voltage.
 Damage from other than household use.
 Damage from service by other than an authorized dealer or service center.
 Decorative trims or replaceable lightbulbs.
 Transportation and shipping.
 Labor (after the initial 12 months).

THIS LIMITED WARRANTY IS GIVEN IN LIEU OF ALL OTHER WARRANTIES, EXPRESSED OR, INCLUDING THE WARRANTIES OF MERCHANTABILITY AND FITNESS FOR A PARTICULAR PURPOSE

The remedy provided in this warranty is exclusive and is granted in lieu of all other remedies.

This warranty does not cover incidental or consequential damages, so the above limitations may not apply to you. Some States do not allow limitations on how long an implied warranty lasts, so the above limitations may not apply to you.

This warranty gives you specific legal rights, and you may have other rights, which vary, from state to state.

Haier America Trading L.L.C.
 New York, NY 10018.

MISES EN GARDE IMPORTANTES

Lire toutes les instructions avant d'utiliser l'appareil. Lors de l'utilisation de cet appareil, prendre toutes les précautions de sécurité élémentaires, y compris celles qui suivent:

- 1) N'utiliser cet appareil que pour l'usage prévu, tel que décrit dans ce guide d'utilisation et d'entretien.
- 2) Il faut installer cet appareil comme il faut, conformément aux instructions d'installation, avant de s'en servir. Voir les instructions de mise à la terre dans la section Installation.
- 3) On ne devrait pas encastrer cet appareil ni l'intégrer à une armoire fermée. Il est uniquement conçu pour être installé tel qu'il se présente.
- 4) Ne jamais débrancher l'appareil en tirant sur le cordon d'alimentation. Toujours saisir fermement la fiche et la tirer tout droit hors de la prise.
- 5) Réparer ou remplacer immédiatement tout cordon électrique effiloché ou autrement endommagé. Ne pas utiliser un cordon fissuré, abrasé ou dont la prise ou le connecteur est endommagé.
- 6) Si votre ancien appareil n'est plus utilisé, nous recommandons que vous en enleviez les portes et laissez les étagères en place. Ceci réduira le danger qu'il peut représenter pour les enfants.
- 7) Dès que le congélateur est en marche, éviter de toucher aux surfaces froides de l'armoire de conservation, surtout avec des mains humides ou mouillées. La peau peut adhérer à ces surfaces extrêmement froides.
- 8) Ne pas recongeler les aliments qui ont été complètement décongelés. Le bulletin maisons et jardins du ministère de l'agriculture des États-Unis no. 69 stipule : « ...Les aliments congelés peuvent être recongelés en toute sécurité s'ils contiennent toujours des cristaux de glace ou si leur température est toujours inférieure à 4,5°C (40°F) ».

"...Les viandes hachées, la volaille et le poisson présentant une odeur ou une couleur suspecte ne doivent être ni recongelés, ni mangés. La crème glacée dégelée doit être jetée. Tout aliment présentant une odeur ou couleur douteuse doit être jeté, car son ingestion peut être dangereuse."

"...La décongélation ou la recongélation, même partielle, réduit la qualité gustative des aliments, en particulier des fruits, légumes et plats préparés. La qualité gustative des viandes rouges est beaucoup moins affectée que celle de nombreux autres aliments. Utiliser les aliments recongelés dès que possible, afin de conserver un maximum de leur qualité gustative."
- 9) Ne pas utiliser d'appareil électrique ou d'instrument tranchant pour décongeler le congélateur.

- 10) Débrancher votre congélateur avant de le nettoyer ou d'y effectuer des réparations. Nota: *Si l'entretien de ce produit s'impose pour une raison quelconque, nous recommandons que la tâche soit confiée à un technicien agréé.*
- 11) Ne pas faire marcher le congélateur en présence de vapeurs explosives.

VEUILLEZ GARDER CES INSTRUCTIONS.

Aux fins de la consultation ultérieure,

DANGER

Les enfants pourraient se retrouver coincés dans votre réfrigérateur ou congélateur usagé avant que vous ne puissiez vous en débarrasser. Retirer les portes. Laisser les étagères en place de manière à ce que les enfants ne puissent pas grimper facilement à l'intérieur".
Conseils de I,UL 250 Normes

Merci d'avoir choisi ce produit Haier.
Ce manuel, qui est facile à utiliser,
permettra de faire le meilleur usage
possible du congélateur.

Ne pas oublier de noter les numéros
de modèle et de série. Ils sont inscrits
sur une étiquette sur le dos du con-
gélateur.

Numéro de Modèle

Numéro de Série

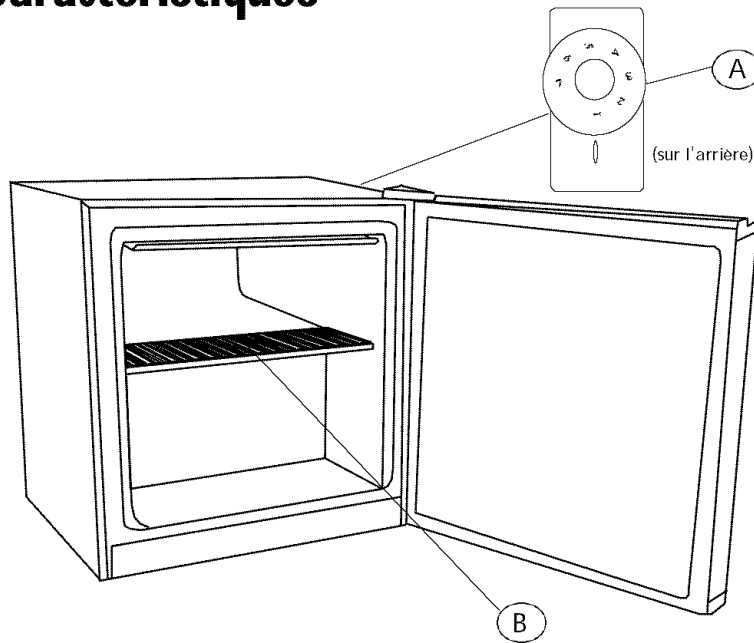
Date d'achat

Agrafer le reçu sur le manuel. **Il doit être présenté pour tout service sous garantie.**

Table des Matières

	PAGE
Mises en garde Importantes	9
Caractéristiques	11
Conseils pour économiser l'énergie	12
Installation du Congélateur	12
Branchements électriques	12
Exploitation du Congélateur	13
Entretien et Nettoyage.....	13
Vacances et Déménagement	14
Dégivrage	14
Dépannage	15
Garantie	16

Caractéristiques



- A. Commande De Température Réglable
- B. Étagère De Mémoire De Fil

Conseils Pour économiser l'énergie

- Ne pas mettre le congélateur près d'un événement de chauffage ni d'une cuisinière, et le garder hors de la lumière du soleil.
- Ne pas ouvrir la porte plus souvent qu'il n'est nécessaire.
- Garder la porte fermée le plus possible, particulièrement par temps chaud et humide.
- Recouvrir les aliments pour éviter l'accumulation de l'humidité à l'intérieur du congélateur.
- Stocker exclusivement les aliments ayant besoin d'être congelés.
- Pour assurer une bonne circulation d'air, ne pas ranger des quantités excessives de produits sur les clayettes.

Installation du Congélateur

Le congélateur est conçu pour l'installation autonome exclusivement. On ne devrait pas l'intégrer. Laisser un dégagement minimum de 25 mm (1 pouce) sur chaque côté et au-dessus du congélateur, pour faciliter l'installation et assurer une bonne circulation d'air. soyez sûr d'installer votre congélateur dans un endroit qui est assez fort pour supporter l'unité quand entièrement chargée.

Branchements électriques

Avis important - pour assurer la sécurité des personnes, il faut mettre cet appareil à la terre convenablement.

Si un court-circuit électrique se produit, la mise à la terre réduit le risque d'un choc électrique en fournissant un fil d'échappement pour le courant électrique. Cet appareil est muni d'un cordon ayant un fil et une fiche de mise à la terre. Il faut brancher la fiche dans une prise bien installée et mise à la terre. Consulter un technicien ou un centre d'entretien agréé si des éclaircissements sont nécessaires pour les instructions de la mise à la terre. Si quelques doutes subsistent sur la question de savoir si l'appareil est mis à la terre comme il faut, demander à un électricien agréé de vérifier le circuit pour s'assurer que la prise de courant est mise à la terre convenablement.

Ne pas couper ni enlever, en aucune circonstance, la troisième broche (de mise à la terre) du cordon d'alimentation.

Utilisation des cordons rallonges

Éviter l'utilisation de cordons rallonges car ils peuvent être dangereux dans certaines conditions.

Exploitation du Congélateur

Commande Rotative de Température

Les réglages de température sont les suivants.

- 1 à 7
- "1" est le réglage le moins froid
- "7" est le réglage le plus froid

Initialement, régler la commande de température sur "4".

Lorsque le congélateur est en marche depuis 24 heures, régler la commande rotative de température à la valeur qui répond le mieux aux

besoins de l'utilisateur. Débranchez l'unité pour arrêter le cycle de refroidissement; mais l'alimentation du congélateur ne sera pas coupée.

Important: Si l'on débranche ou arrête le congélateur, il faut attendre 4 minutes avant de le relancer ou le brancher de nouveau.

Entretien et Nettoyage

Nettoyage de l'extérieur

Nettoyer l'extérieur du congélateur à l'aide d'un chiffon humide, puis le sécher complètement. Pour nettoyer le joint de la porte, utilisez seulement de l'eau savonneuse non-abrasive. Ne jamais utiliser de détergent fort ni de tampon métallique à récureur pour nettoyer une partie quelconque du congélateur.

Pour assurer une exploitation efficace, il faut enlever les saletés et les poussières de l'arrière et du dessous du congélateur tous les trois mois. Écarter le congélateur du mur en le glissant doucement pour éviter d'abîmer le plancher. À l'aide d'un chiffon propre et sec, essuyer la partie arrière du congélateur pour enlever les poussières. Utiliser un aspirateur muni d'une brosse pour nettoyer l'aire du compresseur.

Nettoyage de l'intérieur

Nettoyer l'intérieur du congélateur au moins deux fois par an. Débrancher le congélateur et enlever tous les articles congelés des clayettes. Laver l'intérieur avec de l'eau tiède et du bicarbonate de soude en solution (2 cuillères à soupe de bicarbonate pour 1 litre d'eau), puis rincer et sécher soigneusement. Ne pas utiliser des produits de nettoyage tels que les détergents forts, la poudre à récureur et les aérosols qui contiennent l'eau de javel, l'ammoniaque ou d'autres produits chimiques susceptibles de provoquer des odeurs à l'intérieur du congélateur ou d'endommager les enduits protecteurs sur les clayettes de l'évaporateur.

Vacances et Déménagement

Transport du Congélateur

Lors du transport du congélateur, il faut le garder en position verticale. Si le congélateur est incliné au-delà de 45 degrés ou est mis sur son côté pour une raison quelconque (p. ex., pour en faciliter l'expédition), on ne doit pas faire marcher l'appareil

pour au moins 24 heures. Pendant cette période, il faut mettre le congélateur en position verticale pour permettre la stabilisation de l'huile et du fluide frigorigène dans le système. Si l'on ne respecte pas cette mise en garde, on risque d'endommager le système scellé et le compresseur.

Dégivrage

Le dégivrage est nécessaire lorsque l'épaisseur de la couche de glace sur les parois du compartiment congélateur atteint 3 mm. Ne jamais utiliser d'instrument tranchant ou métallique pour enlever la givre, car un tel instrument risquerait d'endommager les serpentins de refroidissement. (La perforation d'un serpentin de refroidissement endommagerait gravement le produit et entraînerait l'annulation de la garantie.) Nous déconseillons l'utilisation de tous les grattoirs. Ne pas utiliser d'appareil électrique pur dégivrer le congélateur.

Régler la commande de température à "0", puis débrancher le congélateur. Enlever tous les aliments de l'armoire de conservation. Glissez un plat à rôtir sous le congélateur

Le dégivrage prend généralement quelques heures. Pour accélérer le processus de dégivrage, on peut garder la porte ouverte et mettre un bol d'eau tiède dans le congélateur. Quand le dégivrage est achevé, vider l'eau du bac récepteur. Surveillez le récipient ayant été placé sous l'orifice d'évacuation afin qu'il ne déborde pas.

Enlever l'eau restante du fond du bac à l'aide d'une éponge avant de nettoyer le bac. Après le dégivrage, nettoyer l'intérieur du congélateur (voir la section sur l'entretien et le nettoyage). Brancher le congélateur et régler la température à la position antérieure. Remettre les aliments dans le congélateur.

Dépannage

Le congélateur ne marche pas.

- L'appareil n'est peut-être pas branché.
- Un disjoncteur peut être déclenché ou un fusible grillé.

Le compresseur semble marcher sans arrêt ou plus souvent que nécessaire.

- Il se peut qu'on ait laissé la porte ouverte ou qu'il y ait une fuite dans le joint de la porte.
- Lorsqu'on ouvre la porte fréquemment, l'air froid échappe, et le compresseur doit se mettre en marche plus souvent.
- L'air ne circule pas librement autour de l'appareil parce qu'on l'a installé dans un endroit sans dégagement. Sortir l'appareil de l'endroit sans dégagement, puis passer un aspirateur à l'arrière et en dessous de l'appareil pour améliorer la circulation d'air aux condenseurs.

Une odeur se dégage de l'armoire de conservation du congélateur.

- Les aliments qui dégagent une forte odeur doivent être hermétiquement couverts.
- Regarder s'il y a des produits gâtés.
- L'intérieur peut avoir besoin d'être nettoyé.
- Garder une boîte ouverte de bicarbonate de soude dans le congélateur. (Remplacer aussi souvent que nécessaire.)

Les aliments ne sont pas suffisamment congelés.

- Le réglage de température est trop bas.
- On a laissé la porte ouverte, ou il y a une fuite dans le joint de la porte.
- L'étagère peut être surchargée empêchant la circulation pertinente d'air froid

Garantie Limitée

Éléments sous garantie et durée de la garantie:

Cette garantie couvre tous les défauts de main-d'œuvre et de matériaux pour une période de:

12 mois pour la main d'œuvre

(service en atelier uniquement)

12 mois pour les pièces

5 ans pour le système d'étanchéité

La garantie prend effet le jour de l'achat de l'article. Le ticket de caisse d'origine doit être présenté au centre de réparation agréé pour toute réparation sous garantie.

EXCEPTIONS: Garantie pour usage commercial ou location. 90 jours pour la main d'œuvre (service en atelier uniquement) 90 jours pour les pièces Aucune autre garantie n'est applicable

Couverture.

1. Les pièces électriques et mécaniques servant au fonctionnement de l'appareil, pour une période de 12 mois. Ceci comprend l'ensemble des pièces, à l'exception de la finition et des garnitures.
2. Les composants du système d'étanchéité, tels que le compresseur hermétique, le condenseur et l'évaporateur, contre tous défauts de fabrication, pour une période de 5 ans à compter de la date d'achat. Tout dommage concernant ces composants et résultant d'un abus d'ordre mécanique, d'une utilisation incorrecte, ou de méthodes d'expédition inadéquates, ne sera pas compris dans la garantie.

Réparations qui seront effectuées:

1. Nous nous engageons à réparer ou remplacer, à notre discrétion, toute pièce électrique ou mécanique s'avérant défectueuse dans des conditions normales d'utilisation, au cours de la période de garantie spécifiée.
2. L'acheteur ne subira aucun frais pour les pièces et la main-d'œuvre couvertes par la garantie, au cours de la première période de 12 mois. Au-delà de cette période, seules les

pièces seront couvertes par la durée restante de la garantie. La main-d'œuvre n'est pas pourvue et est à la charge du client.

3. Contacter le centre de réparations agréé le plus proche. Pour obtenir le nom et adresse du centre le plus proche, appeler le 1-877-337-3639

LES APPAREILS SONT COUVERTS PAR LA GARANTIE SUR LE TERRITOIRE CONTINENTAL DES ETATS-UNIS, À PUERTO RICO ET AU CANADA:

Les dommages résultant d'une installation incorrecte. Les dommages survenus pendant le transport. Les défauts ne résultant pas de la fabrication. Les dommages résultant d'un usage incorrect ou abusif, d'un accident, de modifications, d'un manque d'entretien ou de maintenance, ou d'une tension incorrecte. Les dommages résultant d'un usage autre que l'usage ménager. Les dommages résultant d'un entretien ou de réparations par quiconque autre qu'un distributeur ou centre de réparations agréé. Garnitures décoratives ou ampoules pouvant être remplacées. Transport et Frais d'envoi. Main d'œuvre (après la période initiale de 12 mois)

CETTE GARANTIE LIMITÉE REMPLACE TOUTE AUTRE GARANTIE EXPRESSE OU IMPLICITE, Y COMPRIS LES GARANTIES DE VALEUR MARCHANDE OU D'ADÉQUATION A UN USAGE PRECIS

Le recours offert dans cette garantie est exclusif et est accordé à l'exclusion de tout autre.

La garantie ne couvrant pas les dommages directs et indirects, les limitations ci-dessus peuvent ne pas s'appliquer à tous les cas. Certains états ne permettant pas la limitation de la durée des garanties implicites, les limitations ci-dessus peuvent ne pas s'appliquer à tous les cas.

Cette garantie confère à l'acheteur des droits spécifiques et celui-ci peut bénéficier d'autres droits qui varient selon les états.

Haier America Trading L.L.C.
New York, NY10018.

MEDIDAS IMPORTANTES DE SEGURIDAD

Lea todas las instrucciones antes de utilizar este aparato. Cuando utilice este aparato, por favor tenga presente las siguientes precauciones básicas que incluyen:

- 1) Utilice este aparato exclusivamente para su uso especificado, según se describe en esta guía de uso y cuidados.
- 2) Este electrodoméstico debe de ser adecuadamente instalado siguiendo las instrucciones de instalación antes de utilizarse. Observe las instrucciones para conectarlo a tierra en la sección de instalación.
- 3) Este electrodoméstico no debe de ser empotrado o colocado dentro de un gabinete de cocina. Ha sido diseñado exclusivamente para ser instalado por separado.
- 4) Nunca desconecte su electrodoméstico tirando del cordón eléctrico. Sujete siempre la clavija firmemente y retírela del contacto evitando torcerla.
- 5) Repare o reemplace inmediatamente cualquier cordón eléctrico que muestre raspaduras o daños. No utilice ningún cordón que muestre señales de abrasión o grietas en su extensión, clavija o terminal de conexión.
- 6) Si su antiguo electrodoméstico no está siendo utilizado, recomendamos quitarle las puertas y deje los estantes en lugar. Ello reducirá los riesgos de accidentes infantiles.
- 7) Una vez que su congelador se encuentre operando, no toque las superficies frías en el compartimento del congelador, especialmente si sus manos se encuentran húmedas o mojadas. Su piel puede adherirse a estas superficies extremadamente frías.
- 8) No congele alimentos que hayan sido previamente descongelados en su totalidad. El Departamento de Agricultura de los Estados Unidos, en su Boletín de Casa y Jardín No. 69 indica que "...Usted puede volver a congelar, sin correr ningún riesgo, aquellos alimentos congelados que hayan sido descongelados y que aún contengan cristales de hielo o que aún se encuentren fríos con una temperatura por debajo de los 4,5°C (40°F)".

"...Carnes molidas, aves, o pescados, descongelados que despidan olor extraño o muestren decoloración no deben volver a congelarse y no deben consumirse. El helado descongelado debe desecharse. Si el olor o color de cierto alimento es deficiente o cuestionable, deséchelo. Tal alimento podría resultar peligroso si lo ingiriese."

"...Incluso el descongelar parcialmente y volver a congelar los alimentos disminuye su calidad de consumo, especialmente si se trata de frutas, verduras y alimentos preparados. La calidad de consumo de las carnes rojas es menormente afectada en comparación a la de muchos otros alimentos. Utilice los alimentos que hayan vuelto a congelarse lo más pronto posible para evitar que sufran mayor deterioro en su calidad de consumo."

- 9) No emplee ningún aparato eléctrico o instrumento punzocortante para descongelar su congelador.
- 10) Desconecte su congelador antes de limpiarlo o antes de hacer cualquier reparación. Nota: *Si por alguna razón este producto necesita ser reparado, recomendamos fuertemente que la reparación se lleve a cabo por un técnico calificado.*
- 11) No opere su congelador en la presencia de gases explosivos.

GUARDE ESTAS INSTRUCCIONES para referencia futura

PELIGRO

Existe el riesgo de que los niños puedan quedar atrapados dentro. Antes de tirar su refrigerador o congelador, quite las puertas. Deje los anaqueles en su lugar para que los niños no puedan entrar fácilmente en el interior."

De acuerdo a UL 250 Estándares

Gracias por utilizar nuestro producto Haier. Este manual fácil de usar lo guiará para que pueda obtener el mejor uso de su congelador.

Recuerde tomar nota del modelo y número de serie. Ambos se encuentran impresos en una etiqueta en la parte posterior del congelador.

Número de Modelo

Número de Serie

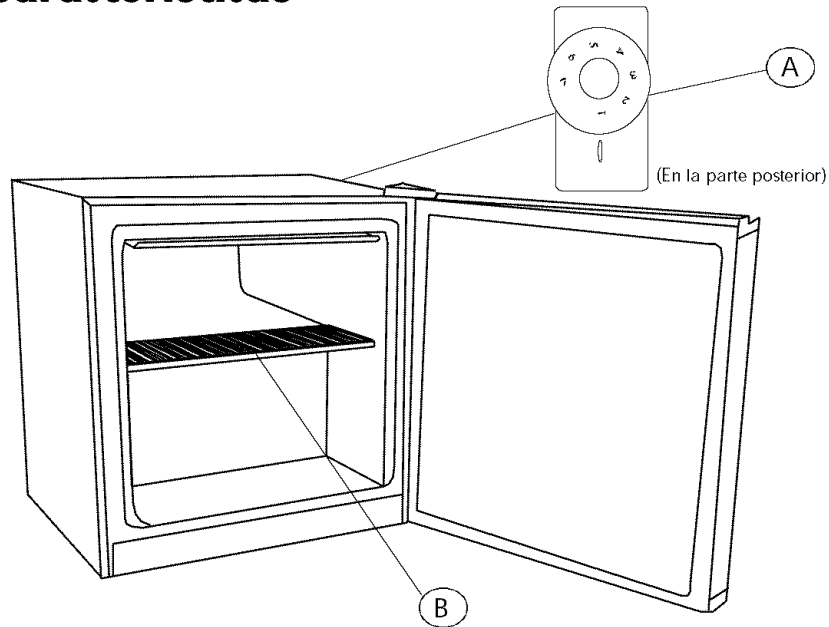
Fecha de Compra

Engrape su factura junto al manual. **La necesitará para obtener el servicio de garantía.**

Índice

	PAGINA
Medidas Importantes de Seguridad	17
Características	19
Consejos para el Ahorro de Energía	20
Instalación del congelador	20
Conexiones Eléctricas	20
Operación de su Congelador	21
Limpieza y Cuidados	21
Vacaciones y Mudanza.....	22
Descongelamiento	22
Verificación de Problemas.....	23
Garantía	24

Características



- A. Control De la Temperatura Ajustable
- B. Estante Del Almacenaje Del Alambre

Consejos Para el Ahorro de Energía

- No coloque su congelador cerca de una rejilla de calefacción, de una estufa, o directamente bajo los rayos del sol.
- No abra la puerta frecuentemente, ni más de lo necesario.
- Mantenga la puerta cerrada tanto como le sea posible, particularmente en climas cálidos y húmedos.
- Cubra los alimentos para evitar la acumulación de humedad dentro del congelador.
- Almacene exclusivamente aquellos alimentos que requieran refrigeración.
- Para una eficaz circulación del aire, no llene excesivamente los entrepaño de su congelador.

Instalación del Congelador

El congelador ha sido diseñado para ser instalado únicamente por separado. No debe ser empotrado. Permita que exista por lo menos 2,54 cm (una pulgada) de espacio a cada lado y en la parte superior del congelador para facilitar su instalación y la adecuada circulación del aire. Asegúrese de instalar su congelador en un lugar que lo suficientemente resistente para soportar el peso completo de la unidad cuando se encuentre cargada.

Conexiones Eléctricas

Importante - Por razones de seguridad personal, este electrodoméstico debe de ser conectado a tierra correctamente.

En el caso de un corto circuito, la conexión a tierra reduce el riesgo de una descarga eléctrica por medio de un alambre de escape para la corriente eléctrica. Este electrodoméstico está equipado con un cable que tiene un alambre de conexión a tierra con una clavija de conexión a tierra. La clavija deberá ser conectada a un tomacorriente que esté correctamente instalado y conectado a tierra. Consulte a un electricista calificado o un Centro de servicio si no entiende completamente las instrucciones de conexión a tierra. Si existe duda acerca de si el electrodoméstico está correctamente conectado a tierra, haga que un electricista calificado revise el circuito para asegurarse que el tomacorriente este correctamente conectado

Bajo ninguna circunstancia corte o quite el tercer poste (de conexión a tierra) del cable de alimentación.

Uso de Cables de Extensión

Evite el uso de cables de extensión debido a peligros potenciales de seguridad bajo ciertas condiciones.

Operación de su Congelador

Selector y Control de Temperatura

El selector y control de temperatura cuenta con niveles del

- "1" al 7
- "1" indica la temperatura más cálida.
- "7" indica la temperatura más fría

De inicio, coloque el selector y control de temperatura en el nivel "4".

Después de 24 horas de utilizar el refrigerador, ajuste el selector y control de temperatura al nivel que mejor cubra sus necesidades.

Desenchufe la unidad para parar el ciclo que se refresca; sin embargo, no desconecta al congelador de la corriente eléctrica.

Importante: Si desconecta o apaga el congelador, permita que pasen 4 minutos antes de volver a encenderlo o reconectarlo.

Limpieza y Cuidados

Limpieza Exterior

Limpie la parte exterior de su congelador con un paño húmedo y seque completamente. Para limpiar el empaque de la puerta, emplee solamente agua con un poco de jabón suave. Nunca utilice limpiadores abrasivos o fibras para tallar en la limpieza de cualquier parte de su congelador.

Para una operación eficaz, polvo y mugre deben ser retirados de la parte baja y posterior de su refrigerador cada tres meses. Retírelo lejos de la pared con cuidado de no dañar su piso. Limpie del polvo la parte posterior del refrigerador con un paño limpio y seco. Utilice una aspiradora con aditamento de cepillo para limpiar el área del compresor.

Limpieza Interior

Limpie la parte interior de su congelador por lo menos dos veces al año. Desconecte el congelador, y retire los alimentos y entrepaños. Limpie el interior con una solución de agua y bicarbonato de sodio (2 cucharadas de bicarbonato de sodio por cada cuarto de agua), posteriormente enjuague y seque completamente. No utilice limpiadores tales como detergentes o polvos abrasivos, aerosoles que contengan blanqueador, amoníaco, o cualquier otro producto químico que pueda causar olores dentro de su congelador o daños a las capas protectoras en los entrepaños del evaporador.

Vacaciones y Mudanza

Transportación Del Congelador

Cuando el refrigerador requiera ser transportado, deberá mantenerse en posición vertical. Si el congelador se inclina más allá de 45 grados inadvertidamente o fue colocado horizontalmente por cualquier razón, ej. Durante el envío, la unidad no debe ser

operada por lo menos 24 horas. Colóquela en su posición vertical por este periodo para permitir que el aceite interno y refrigerante se estabilicen en el sistema. El ignorar esta medida precautoria puede resultar en daño al sistema sellado y al compresor.

Descongelamiento

Descongele cada vez que la escarcha en la pared del compartimento del congelador alcance 3 mm (1/8 de pulgada) de espesor. Nunca utilice ningún instrumento metálico o punzocortante para retirar la escarcha, ya que podría dañar los canales tubulares de enfriamiento los cuales (Un tubo de enfriamiento perforado provocará serios daños a la unidad y anulará la garantía). No recomendamos usar ningún tipo de espátula. No utilice ningún aparato eléctrico para descongelar su congelador.

Coloque el control de temperatura en "0" y desconecte el congelador. Saque todos los alimentos del compartimento del congelador. Deslice un recipiente hondo debajo del congelador.

El descongelamiento generalmente se lleva a cabo en unas cuantas horas. Para acelerar el proceso de descongelación, mantenga la puerta abierta y coloque un tazón de agua tibia en el congelador. Después que se haya descongelado, vacíe el agua del recipiente. Vigile el flujo del agua a la bandeja para evitar que ésta pueda rebosar.

Seque el resto del agua en la parte inferior con una esponja antes de limpiar. Después de descongelar, limpie el interior del congelador (vea Limpieza y Cuidados). Conecte el congelador y regrese la temperatura a su posición previa. Ahora vuelva a colocar los alimentos en el congelador.

Verificación de Problemas

El congelador no opera.

- La unidad puede estar desconectada.
- El interruptor eléctrico de seguridad puede haberse activado o un fusible puede haberse fundido.

El compresor parece operar por mucho tiempo o con mayor frecuencia de la necesaria.

- La puerta pudo haber sido dejada entreabierta o puede que haya una abertura en el empaque de la puerta.
- La apertura constante de la puerta deja escapar el aire frío provocando que el compresor se encienda y se apague más seguido.
- El aire no circula libremente alrededor del electrodoméstico porque ha sido instalado en un área sin espacio alrededor del mismo. Deslice el electrodoméstico fuera de su área confinada y pase la aspiradora alrededor, en la parte posterior y en la parte inferior para mejorar la circulación del aire en los canales tubulares del condensador.

El compartimento del congelador tiene un olor.

- Los alimentos con olores fuertes deben cubrirse herméticamente.
- Cerciórese de que no existan alimentos en estado de descomposición.
- El interior requiere de limpieza.
- Mantenga una caja abierta de bicarbonato de sodio en el congelador. (Reemplácela tan seguido como sea necesario).

Los alimentos no están lo suficientemente congelados

- El nivel de temperatura seleccionado no es lo suficientemente alto.
- La puerta ha sido dejada entreabierta o hay una abertura en el empaque de la puerta.
- El estante puede ser demasiado cargados impidiendo la circulación efectiva del aire frío.

Garantía Limitada

¿Qué está cubierto y por cuánto tiempo?

Esta garantía cubre cualquier defecto en la manufactura o empleo de materiales por un plazo de:

12 meses de mano de obra
(únicamente en taller)

12 meses en componentes
5 años en el sistema sellado

La garantía comienza en la fecha de compra del artículo, y la factura original de compra debe presentarse al centro de servicio autorizado para poder efectuar cualquier reparación que esté bajo garantía.

EXCEPCIONES: Garantía por Uso Comercial o Bajo Arrendamiento **90 meses en mano de obra** **(únicamente en taller)**

90 días en componentes
Ninguna otra garantía es válida
¿Qué está cubierto?

1. Los componentes mecánicos y eléctricos que cumplen con alguna función de este aparato durante un plazo de 12 meses. Esto incluye cualquier componente con excepción de acabados y molduras.
2. Los componentes del sistema sellado, como por ejemplo: compresor hermético, condensador, y evaporador, por defectos de manufactura durante un plazo de 5 años a partir de la fecha de compra. Cualesquier daños a tales componentes causados por abuso mecánico o manejo o transportación inadecuada no serán cubiertos.

¿Qué se hará?

1. Repararemos o reemplazaremos, a discreción nuestra, cualquier componente mecánico o eléctrico que se muestre defectuoso por uso normal durante el plazo así especificado.
2. No habrá cargos para el comprador por las partes y la mano de obra en cualesquier artículos cubiertos durante el periodo inicial de 12 meses. Al término de este periodo solo las partes son cubiertas en la garantía restante. La mano de obra no está provista y debe ser cubierta por el cliente.
3. Localice su centro de servicio

autorizado más cercano.

Para conocer el nombre del centro de servicio más próximo a su domicilio, por favor llame al 1-877-337-3639 (Válido solo en E.U.A).

ESTA GARANTIA CUBRE APARATOS DENTRO DEL TERRITORIO CONTINENTAL DE LOS ESTADOS UNIDOS, PUERTO RICO Y CANADA.

Daños por instalación inadecuada.
Daños por transportación.
Defectos que no sean por manufactura.
Daños por negligencia, abuso, accidente, alteración, falta de cuidado adecuado y de mantenimiento, o conexión a tensión eléctrica incorrecta.

Daños que no sean por uso doméstico.
Daños por servicio que no sea proporcionado a través de un distribuidor o centro de servicio autorizado. Molduras decorativas o focos reemplazables.

Envío y transportación.
Mano de obra (después de los primeros 12 meses).

ESTA GARANTIA LIMITADA ES PROVISTA EN SUSTITUCION A CUALQUIER OTRA GARANTIA EXPRESADA O QUE IMPLIQUE LAS GARANTIAS MERCANTILES SUJETAS A CIERTO PROPOSITO.

El amparo provisto por esta garantía es de uso exclusivo y se otorga en sustitución a cualquier otro amparo.

Esta garantía no cubre daños incidentales o sus derivados, por lo que las anteriores restricciones pueden serle ajenas. En ciertos estados no se permiten restricciones en lo que se refiere a la duración implícita de una garantía, por lo que las anteriores restricciones pueden serle ajenas.

Esta garantía le otorga ciertos derechos legales y es posible que usted goce de otros derechos, los cuales varían de estado a estado.
Haier America Trading, L.L.C.
New York, NY 10018

IMPORTANT

Do Not Return This Product To The Store

If you have a problem with this product, please contact the "Haier Customer Satisfaction Center" at 1-877-337-3639.

DATED PROOF OF PURCHASE REQUIRED FOR WARRANTY SERVICE

IMPORTANT

Ne retournez pas ce produit au magasin

Si vous avez un problème avec ce produit, veuillez contacter le "Haier Customer Satisfaction Center" au 1-877-337-3639

LA PREUVE D'ACHAT DATÉE EST EXIGÉE POUR LE SERVICE DE GARANTIE

IMPORTANTE

No regrese éste producto a la tienda

Si usted tiene problemas con éste producto, por favor contacte al "Centro de Servicio al Cliente de Haier al 1-877-337-3639.

SE REQUIERE UNA PRUEBA DE COMPRA FECHADA PARA EL SERVICIO DE GARANTIA

115V, 60 Hz

Made in China
Fabriqué en Chine
Hecho en China

Haier[®]

Haier America Trading, L.L.C.
New York, NY 10018

Printed in China
Imprimé en Chine
Impreso en China

HUM013EA-1
Issued: May 01

Part # RF-9999-A7