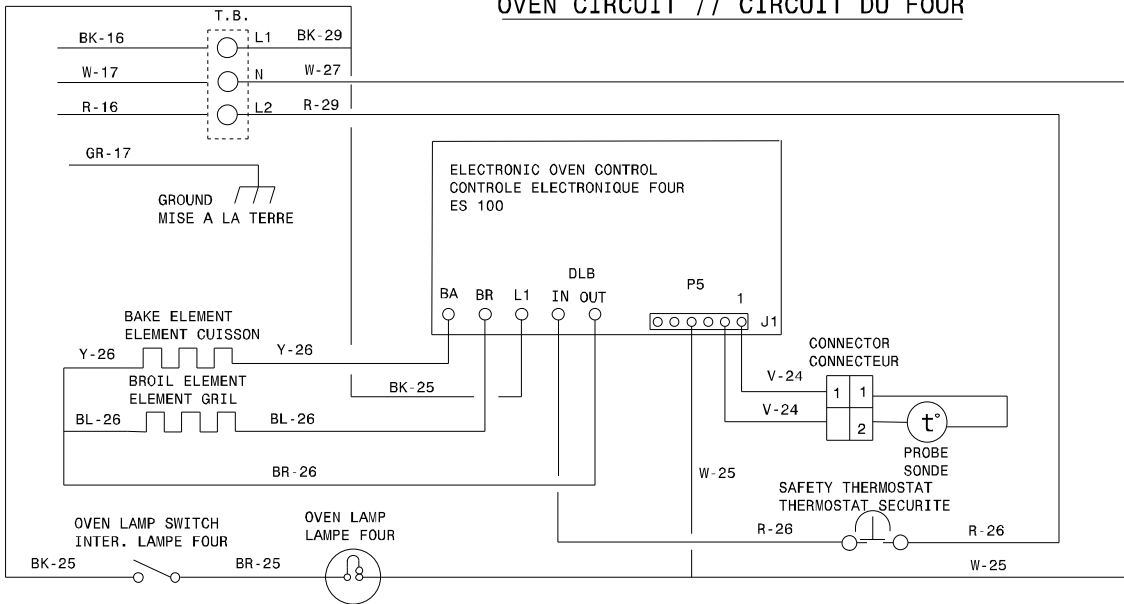
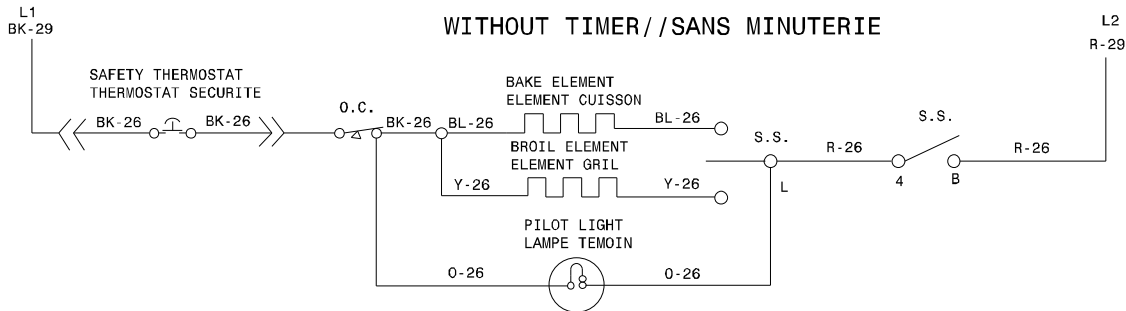


OVEN CIRCUIT // CIRCUIT DU FOUR

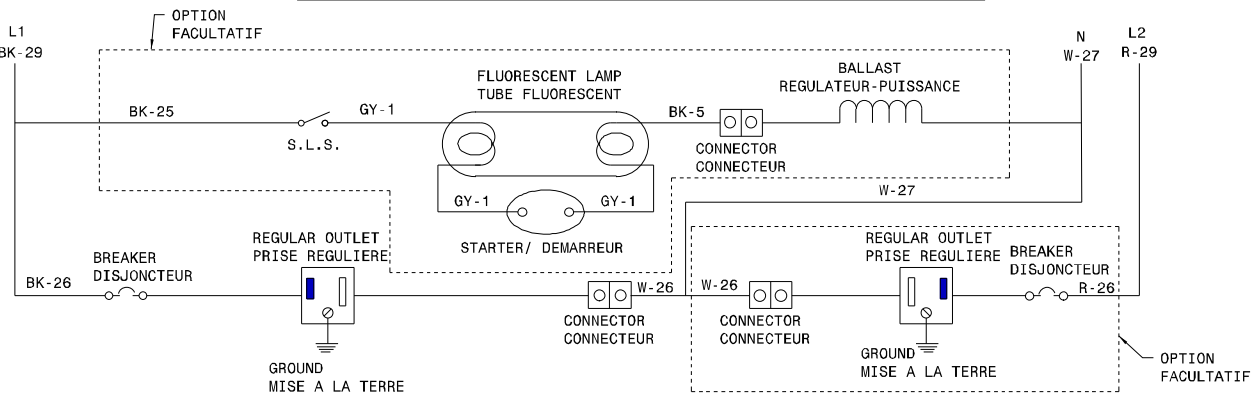


OVEN CIRCUIT // CIRCUIT DU FOUR

WITHOUT TIMER // SANS MINUTERIE



ACCESSORIES CIRCUIT // CIRCUIT DES ACCESSOIRES



LEGEND/LEGENDE

SW. - SWITCH/INTERRUPTEUR
 R.F. - RIGHT FRONT/AVANT DROIT
 R.R. - RIGHT REAR/ARRIERE DROIT
 L.F. - LEFT FRONT/AVANT GAUCHE
 L.R. - LEFT REAR/ARRIERE GAUCHE
 P.L. - PILOT LIGHT/LAMPE TEMOIN
 LIM. - LIMITOR/LIMITEUR
 W.Z. - WARMER ZONE/ZONE RECHAUD
 S.S. - SELECTOR/SELECTEUR
 O.C. - OVEN CONTROL/COMMANDE FOUR
 H.S. - HOT SURFACE/SURFACE CHAUDE
 T.B. - TERMINAL BLOCK/BLOC DE CONNECTION
 S.L.S. - SURFACE LAMP SWITCH/INTERRUPTEUR LAMPE-SURFACE

COLOR CODE/CODE DE COULEUR

G. - GREEN/VERT
 W. - WHITE/BLANC
 R. - RED/ROUGE
 O. - ORANGE/ORANGE
 Y. - YELLOW/JAUNE
 BR. - BROWN/BRUN
 BL. - BLUE/BLEU
 BK. - BLACK/NOIR

WIRE FIL	GAUGE CALIBRE	TEMP. °C	CSA	UL
1	18	125	CL1251	3173
2	16	125	CL1251	3173
3	14	125	CL1251	3173
4	12	125	CL1251	3173
5	18	150	EXL-150	3321
6	16	150	EXL-150	3321
7	14	150	EXL-150	3321
8	12	150	EXL-150	3321
9	10	150	EXL-150	3321
10	18	200	SEW-1	3122
11	16	200	SEW-1	3122
12	12	250	3252	
13	16	250	3252	
14	20	150	EXL-150	3321
15	8	150	EXL-150	3321

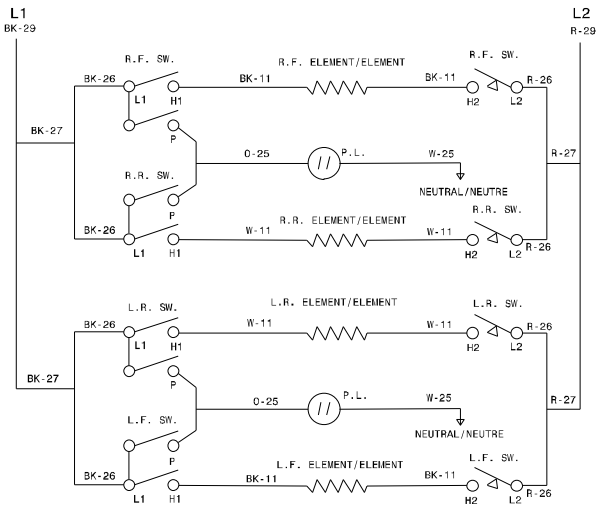
WIRE FIL	GAUGE CALIBRE	TEMP. °C	CSA	UL
16	8	60		
17	10	60		
18	10	200	SEW-1	3122
19	20	125	SEW-1	3173
20	20	200	SEW-1	3122
21	22	125	CL-1252	3266
22	22	150		10109
23	18	200		3573
24	20	105		1015
25	18	105		1015
26	16	105		1015
27	14	105		1015
28	12	105		1015
29	10	105		1015
30	22	105		1569

CAUTION: DISCONNECT POWER BEFORE SERVICING UNIT.
 ATTENTION: COUPEZ L'ALIMENTATION AVANT D'EFFECTUER LA REPARATION.

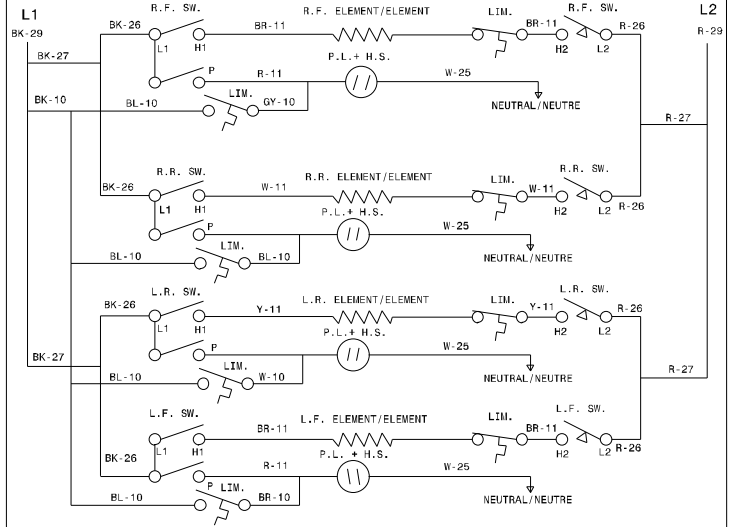
318046786 REV:A
SHEET/FEUILLE: 1/2

COOKTOP CIRCUIT // CIRCUIT TABLE CUISSON

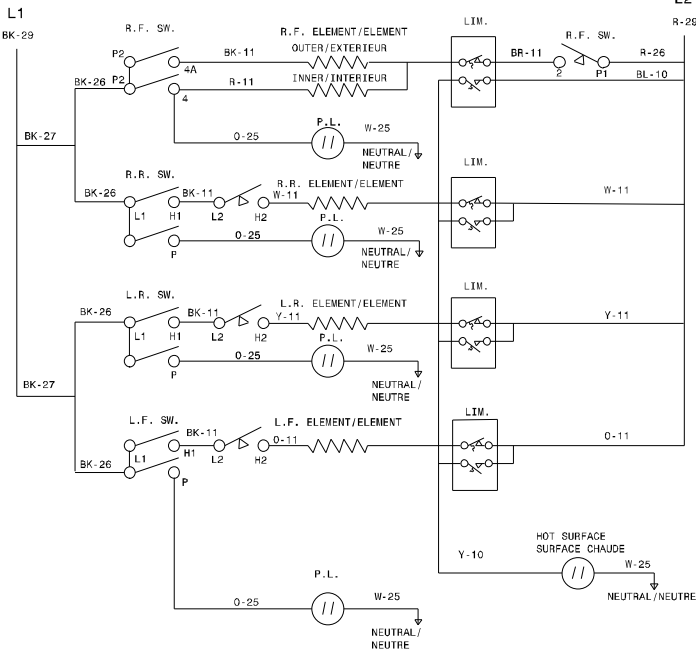
**SURFACE-ELEMENT-CIRCUIT/CIRCUIT ELEMENT SURFACE
COIL ELEMENTS/ELEMENTS SPIRALES**



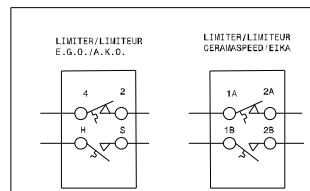
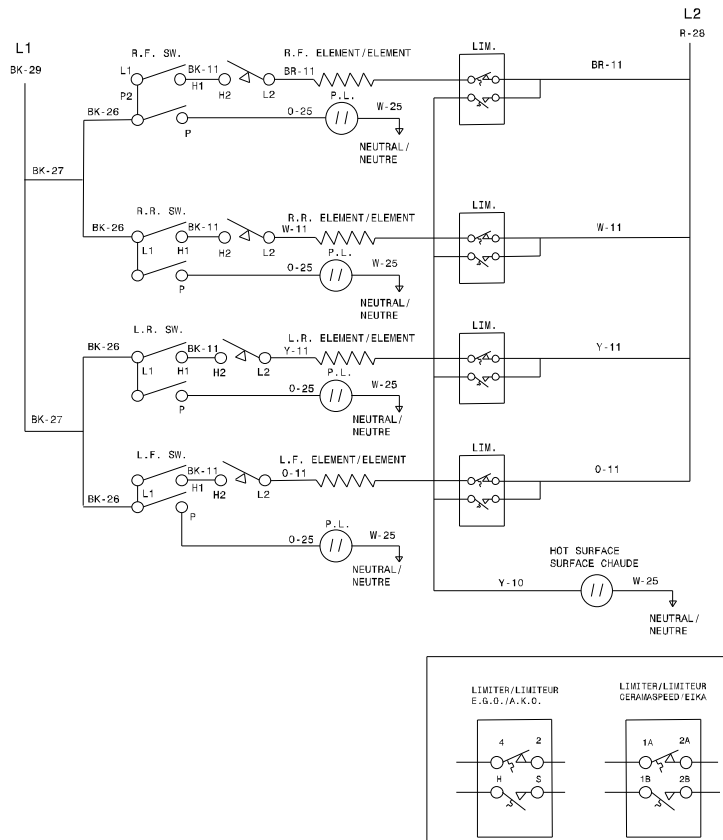
**SURFACE-ELEMENT-CIRCUIT/CIRCUIT ELEMENT SURFACE
SMOOTH TOP/VITRIFIEE**



**SURFACE-ELEMENT-CIRCUIT/CIRCUIT ELEMENT SURFACE
SMOOTH TOP WITH ONE DOUBLE ELEMENT/
VITRIFIEE AVEC UN ELEMENT DOUBLE**



**SURFACE-ELEMENT-CIRCUIT/CIRCUIT ELEMENT SURFACE
SMOOTH TOP/VITRIFIEE**



**CAUTION: DISCONNECT POWER BEFORE SERVICING UNIT.
ATTENTION: COUPEZ L'ALIMENTATION AVANT D'EFFECTUER LA REPARATION.**

**318046786 REV:A
SHEET/FEUILLE: 2/2**