



W10102746B SP



LAVAVAJILLAS

Manual de uso y cuidado

Para consultas respecto a características, operación/desempeño, accesorios o servicio técnico, llame al:
01-800-8-300-400

Visite nuestra página de Internet:
www.whirlpool.com.mx

Índice..... 2

Este manual contiene información útil, léalo detenidamente.

Modelo 7DU850SWS

ÍNDICE

LAVAVAJILLAS WHIRLPOOL®	2
SEGURIDAD DE LA LAVAVAJILLAS	3
REQUISITOS DE INSTALACIÓN	4
Herramientas y piezas	4
Requisitos de ubicación	4
Requisitos eléctricos	6
Requisitos del suministro de agua	6
Requisitos de desagüe	7
INSTRUCCIONES DE INSTALACIÓN	7
Dirija el cableado eléctrico	7
Dirija la línea de agua	8
Dirija la manguera de desagüe	9
Preparación de la lavavajillas	11
Nivele la lavavajillas	14
Haga la conexión del suministro eléctrico	14
Haga la conexión del suministro de agua	16
Haga la conexión de desagüe	16
Asegure la lavavajillas	17
Complete la instalación	18
PIEZAS Y CARACTERÍSTICAS	19
GUÍA DE PUESTA EN MARCHA	20
El uso de su nueva lavavajillas	20
Cómo detener su lavavajillas	20
CÓMO CARGAR LA LAVAVAJILLAS	20
Sugerencias para cargar la lavavajillas	20
Cómo cargar la canasta superior	21
Cómo cargar la canasta inferior	21
Cómo llenar la canastilla de los cubiertos	22
CÓMO USAR LA LAVAVAJILLAS	22
Depósito del detergente	22
Depósito del agente de enjuague	23
Consejos para la eficiencia de la lavavajillas	24
Tablas de selección de ciclos	24
Cómo cancelar un ciclo	25
Para cambiar un ciclo o una selección	25
Para agregar artículos durante un ciclo	25
Selecciones de opciones	25
Sistema de secado	26
Flotador de protección de sobrellenado	26
CÓMO LAVAR ARTÍCULOS ESPECIALES	27
CUIDADO DE LA LAVAVAJILLAS	28
Limpieza	28
Limpieza del filtro de malla	28
Purga de aire del desagüe	28
Almacenamiento	28
SOLUCIÓN DE PROBLEMAS	29
FORMATO DE IDENTIFICACIÓN	31
GARANTÍA	31

LAVAVAJILLAS WHIRLPOOL®

Especificaciones Técnicas

Modelo	7DU850SWS
Frecuencia de Operación	60 Hz
Consumo de Corriente	10 A
Tensión de Alimentación	127 V ~

Capacidad de la carga

Esta lavavajillas está diseñada con la capacidad para los siguientes artículos :

- 10 Cuchillos
- 10 Tazas
- 20 Tenedores
- 10 Platos planos
- 20 Cucharas
- 10 Ensaladeras
- 1 Tenedor para servir
- 10 Platos
- 2 Cucharas para servir
- 1 Bandeja
- 10 Vasos
- 2 Tazones para servir
- 10 Tazones para sopa o para cereal

Importador

WHIRLPOOL MÉXICO S.A. de C.V.
Antigua Carretera a Roma km 9
Col. Milagro
Apodaca, N.L., México, C.P. 66634
Tel (01 81) 83-29-23-00

Exportador

WHIRLPOOL CORPORATION
Benton Harbor, Michigan
U.S.A.

Mensaje para el usuario

Agradecemos la compra de un electrodoméstico WHIRLPOOL®. Porque su vida es cada vez más activa y con mayores ocupaciones, las lavavajillas WHIRLPOOL® son fáciles de usar, ahorran tiempo y le dan funcionalidad al hogar. Para asegurar que la lavavajillas funcione por muchos años sin problemas, hemos diseñado este Manual de Uso y Cuidado. Contiene información valiosa acerca de cómo operar y cuidar de su lavavajillas de manera correcta y segura. Por favor léalo con cuidado.

SEGURIDAD DE LA LAVAVAJILLAS

Su seguridad y la seguridad de los demás es muy importante.

Hemos incluido muchos mensajes importantes de seguridad en este manual y en su electrodoméstico. Lea y obedezca siempre todos los mensajes de seguridad.



Este es el símbolo de advertencia de seguridad.

Este símbolo le llama la atención sobre peligros potenciales que pueden ocasionar la muerte o una lesión a usted y a los demás.

Todos los mensajes de seguridad irán a continuación del símbolo de advertencia de seguridad y de la palabra "PELIGRO" o "ADVERTENCIA". Estas palabras significan:

 **PELIGRO**

Si no sigue las instrucciones de inmediato, usted puede morir o sufrir una lesión grave.

 **ADVERTENCIA**

Si no sigue las instrucciones, usted puede morir o sufrir una lesión grave.

Todos los mensajes de seguridad le dirán el peligro potencial, le dirán cómo reducir las posibilidades de sufrir una lesión y lo que puede suceder si no se siguen las instrucciones.

INSTRUCCIONES IMPORTANTES DE SEGURIDAD

ADVERTENCIA: Cuando use la lavavajillas siga precauciones básicas, incluyendo las siguientes:

- Lea todas las instrucciones antes de usar la lavavajillas.
- Use la lavavajillas únicamente para las funciones que fue diseñada.
- Use únicamente detergentes o abrillantadores recomendados para ser usados en las lavavajillas y manténgalos fuera del alcance de los niños.
- Al introducir los artículos para lavar:
 - 1) Coloque los artículos puntiagudos de manera que no dañen el sello de la puerta
 - 2) Introduzca los cuchillos filosos con los mangos hacia arriba para reducir el riesgo de cortaduras.
- No lave artículos de plástico que no lleven la indicación "lavables en la lavavajillas" u otra similar. Lea las recomendaciones del fabricante para los artículos de plástico que no lleven tal indicación.
- No toque el elemento de calefacción durante o inmediatamente después de usar la lavavajillas.
- Si el cordón de alimentación es dañado, éste debe ser reemplazado por el fabricante o su agente de servicio o por personal calificado.
- No haga funcionar la lavavajillas a menos que todos los paneles estén colocados debidamente en su lugar.
- No juegue con los controles.
- No abuse, ni se siente ni se pare sobre la puerta, la tapa o sobre las canastas de la lavavajillas.
- Para reducir el riesgo de lesión, no permita que los niños jueguen dentro ni sobre la lavavajillas.
- Bajo ciertas condiciones, un sistema de agua caliente que no ha sido usado por dos semanas o más puede producir gas hidrógeno. **EL GAS HIDRÓGENO ES EXPLOSIVO.** Si el sistema de agua caliente no ha sido usado por ese período, abra todas las llaves de agua caliente y deje que corra el agua por varios minutos antes de usar la lavavajillas. Esto permitirá que los gases acumulados escapen. Debido a que el gas es inflamable, no fume ni encienda ninguna llama cerca de la llave durante este tiempo.
- Quite la puerta o la tapa del compartimiento de lavado cuando remueva o deje de usar para siempre una vieja lavavajillas.
- Deben incorporarse medios de desconexión a la instalación fija de acuerdo con las reglas de instalación

GUARDE ESTAS INSTRUCCIONES

⚠ ADVERTENCIA



Peligro de Vuelco

No use la lavavajillas antes de estar completamente instalada.

No se apoye en la puerta abierta.

No seguir estas instrucciones puede ocasionar heridas serias o cortaduras.

Usted necesita:

- Abrir espacio la puerta de la lavavajillas mientras otra persona agarra la parte posterior de la lavavajillas. Saque los materiales de embalaje, la manguera de desagüe y la canasta inferior. Cierre la puerta de la lavavajillas. Cierre y asegure la puerta de la lavavajillas.
- Observar todos los códigos y reglamentos aplicables.
- Instalar esta lavavajillas como se especifica en estas instrucciones.
- Tener todo lo necesario para instalar la lavavajillas adecuadamente.
- Ponerse en contacto con un instalador calificado para asegurarse de que la lavavajillas haya sido instalada de manera que cumpla con todos los códigos y ordenanzas eléctricos y de plomería nacionales y locales.

REQUISITOS DE INSTALACIÓN

Herramientas y piezas

Antes de comenzar la instalación, reúna todas las herramientas y piezas requeridas.

Lea y siga las instrucciones provistas para las herramientas aquí indicadas.

Herramientas y materiales necesarios para una nueva instalación:

- | | |
|--|---|
| ■ Taladro eléctrico con brocas de sierra perforadora de 1,3 cm (1/2"), 1,9 cm (3/4") y 3,8 cm (1 1/2") | ■ Abrazadera de 3,8-5,08 cm (1 1/2 -2") tipo tornillo, si se está conectando a la T del desagüe |
| ■ Cortador pequeño de tubos | ■ Tubo de cobre de 0,95 cm (3/8") recomendado) |
| ■ Pelador de alambre | |

Herramientas y materiales necesarios para reemplazo y nueva instalación:

- | | |
|---|--|
| ■ Conector de abrazadera o conducto para un orificio de 2,2 cm (7/8") de diámetro | ■ 2 conectores para alambre de enroscar del tamaño apropiado para conectar el cableado de su casa con el cableado de calibre 16 de la lavavajillas |
| ■ Pinzas | |
| ■ Destornillador Phillips | ■ Nivel pequeño |
| ■ Llaves de tubo para tuercas hexagonales de 0,79 cm (5/16") y 0,63 cm (1/4") | ■ Codo de 90° con rosca externa de 0,95 cm (3/8") N.P.T. en un extremo. (El otro extremo debe encajar en su tubería de suministro de agua.) |
| ■ Cinta o regla de medir | ■ Linterna |
| ■ Llave de tuercas regulable de 25 cm (10") que abra hasta 2,9 cm (1 1/8") | ■ Cinta de Teflon® o compuesto para unir tubos |
| ■ Destornillador de punta plana | ■ Bandeja poco profunda |
| ■ Cuchillo para todo uso | |

Piezas Suministradas:

Compruebe que todas las piezas estén incluidas.



A. 2 abrazaderas tipo resorte de manguera de desagüe

B. 2 tornillos de cabeza Phillips No. 10 x 1,27 cm (1/2")

C. Manguera de desagüe

Requisitos de ubicación

Inspeccione la ubicación donde se instalará la lavavajillas.

IMPORTANTE: No pase tuberías de agua o desagüe ni cableado eléctrico donde puedan cruzar delante del motor o las patas de la lavavajillas o entrar en contacto con los mismos.

La ubicación debe contar con:

- Un espacio libre mínimo de 0,64 cm (1/4") entre el motor y el piso para evitar que se recaliente el motor.
- Una ubicación que permita fácil acceso a electricidad, agua y desagüe.
- No instale la lavavajillas sobre pisos alfombrados.
- Facilidad de carga. Las ubicaciones de esquina requieren un mínimo de 5,1 cm (2") de espacio libre entre el costado de la puerta de la lavavajillas y la pared o armario.
- Abertura cuadrada para la debida operación y apariencia.
- Frente del armario perpendicular al piso.

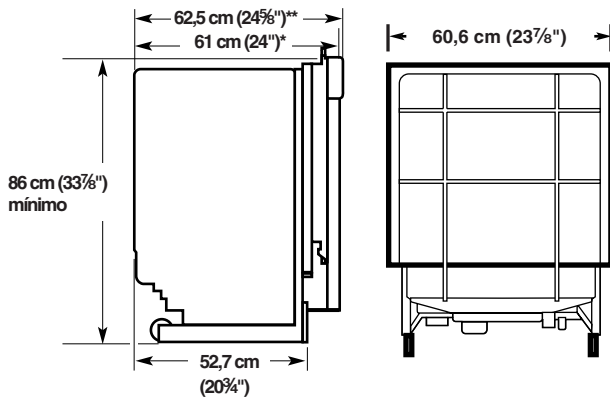
- Piso nivelado. Si el piso delante de la abertura no está a nivel con el piso en la parte posterior de la misma, puede necesitarse calzas para nivelar la lavavajillas.

NOTA: Las calzas deben estar firmemente aseguradas al piso para evitar su movimiento cuando funcione la lavavajillas.

- Proteja contra congelación a la lavavajillas y a las tuberías de agua que se conectan a la misma. Los daños por congelación no están cubiertos por la garantía.

NOTA: Si la lavavajillas se deja sin usar por un período de tiempo o en una ubicación donde puede estar sujeta a congelación, siga las instrucciones en "Cómo proteger su lavavajillas durante el invierno" situadas en la sección "Almacenaje" que se encuentra en este Manual de uso y cuidado.

Espacios libres para la lavavajillas



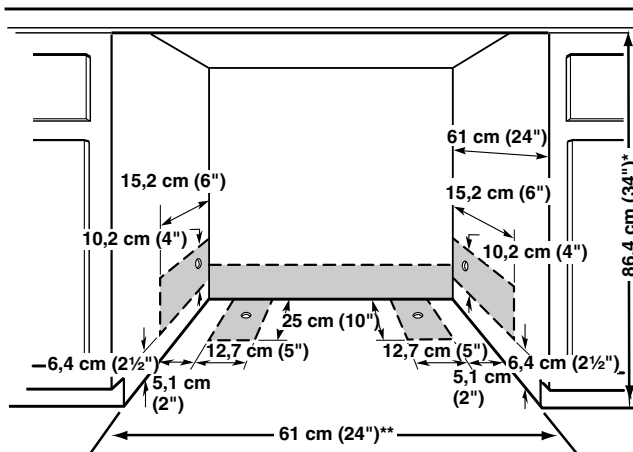
Vista lateral

Vista posterior

* Al frente del marco de la puerta

** Al frente de la consola

Espacios libres para el armario



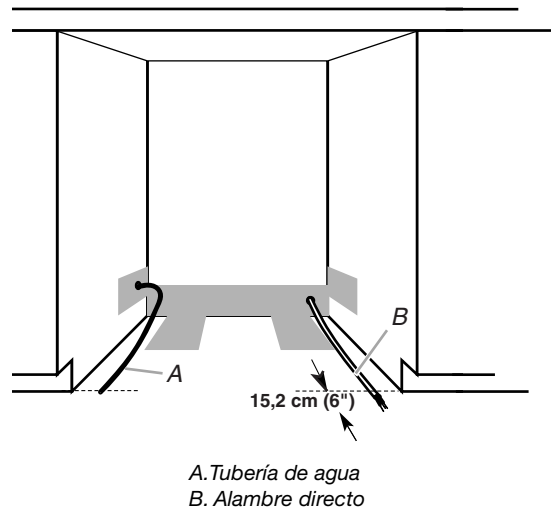
* Medidas del punto más bajo en la parte inferior del mostrador.

** Mínimo, medido del punto más estrecho de la abertura.

IMPORTANTE: Asegúrese que las tuberías, alambres y manguera de desagüe estén dentro del área sombreada.

Si está reemplazando una lavavajillas

1. Compruebe que la tubería de agua alcance hasta el frente de la abertura donde se hará la conexión de agua.
2. Compruebe que el alambre directo alcance hasta el frente derecho de la abertura donde se hará la conexión eléctrica.



A. Tubería de agua

B. Alambre directo

3. Prosiga a la sección "Preparación de la tubería de desagüe" de estas instrucciones.

Si está instalando una nueva lavavajillas

Cumpla con todos los códigos y reglamentos nacionales y locales para efectuar el suministro de energía eléctrica al armario y ejecute todos los pasos que encuentre en "Conexión de agua", "Conexión de desagüe" y "Conexión eléctrica".

Corte aberturas dentro del área sombreada de las paredes o piso del armario según se especifica en la tabla:

ABERTURA PARA:	DIÁMETRO:
Tubería de agua	1,3 cm (1/2")
Tubería de desagüe	3,8 cm (1 1/2")
Alambre directo	1,9 cm (3/4")
Cordón de suministro de energía	3,8 cm (1 1/2")

IMPORTANTE:

- No pase tuberías de agua o desagüe ni cableado eléctrico donde puedan cruzar delante del motor o las patas de la lavavajillas o entrar en contacto con los mismos.
- La ubicación debe contar con un espacio libre mínimo de 0,64 cm (1/4") entre el motor y el piso para evitar que se recaliente el motor.
- No instale la lavavajillas sobre pisos alfombrados.
- Proteja contra congelación a la lavavajillas y a las tuberías de agua que se conectan a la misma. Los daños por congelación no están cubiertos por la garantía.

Requisitos eléctricos

Es la responsabilidad del cliente:

- Ponerse en contacto con un electricista calificado.
- Asegurarse de que la instalación eléctrica sea adecuada y de conformidad con todos los códigos y reglamentos nacionales y locales.
- Asegurarse que la lavavajillas sea instalada cumpliendo todos los códigos y reglamentos nacionales y locales de electricidad y plomería.

Se debe contar con:

- Suministro de energía de 127 V~, 60 Hz, con fusibles de 15 ó 20 A.
- Sólo alambre de cobre.

Recomendamos:

- Un fusible de retardo o corta circuitos.
- Un circuito independiente.

Conexión eléctrica

Para instalar debidamente la lavavajillas, se debe determinar el tipo de conexión eléctrica que va a usar y seguir las instrucciones que damos en esta guía.

Si se conecta por alambre directo:

- Use alambre de cobre flexible, con armadura o blindaje no metálico con alambre de puesta a tierra que cumpla con los requisitos de cableado de los códigos y reglamentos para su hogar y locales.
- Use el método de protector de cables proporcionado en la caja de unión del cableado de la casa o instale un conector de abrazadera a la caja de unión del cableado de la casa. Si está usando tubo conduit o conducto, use un conector para tubo conduit o conducto.



Si está usando un cordón de suministro de energía:

- Use el Juego de cordón de suministro de energía. Siga las instrucciones del juego para instalar el cordón de suministro de energía.
- Si no dispone de un juego de cordón de suministro de energía, use un cordón de suministro de energía de tres conductores calibre 16 que cumpla con todos los códigos y reglamentos locales. La longitud máxima del cordón de suministro de energía es 1,8 m (6 pies).
- Se requiere un conector de abrazadera para un orificio de 2,2 cm (7/8") de diámetro para asegurar el cordón de suministro de energía a la caja terminal de la lavavajillas.
- El cordón de suministro de energía debe enchufarse en un tomacorrientes de tres vías, conectado a tierra, situado en el armario cerca de la abertura de la lavavajillas. El tomacorriente debe cumplir con todos los códigos y reglamentos locales.
- Para reducir la posibilidad de choques eléctricos, el cable de alimentación debe enchufarse a un tomacorriente de pared equivalente de 3 vías con conexión a tierra, de acuerdo con todos los códigos y reglamentos locales. Si no se dispone de un tomacorriente equivalente, es la responsabilidad y obligación personal del usuario ordenar a un electricista calificado la instalación de un tomacorriente apropiado, conectado a tierra.

- La salida debe ubicarse en el armario, cerca de la abertura de la lavavajillas.
- Si está permitido en los códigos y se utiliza un alambre a tierra separado, es recomendable que un electricista calificado determine cuál es la ruta adecuada a tierra.
- No conecte a tierra usando una tubería de gas.
- Si no está seguro que su lavavajillas está conectada a tierra correctamente, haga que un electricista calificado lo compruebe.
- No instale un fusible en el circuito del neutro o de tierra.

INSTRUCCIONES DE CONEXIÓN A TIERRA

■ Para una lavavajillas con cable eléctrico y conexión a tierra:

La lavavajillas debe estar conectada a tierra. En caso de funcionamiento defectuoso o avería, la conexión a tierra reduce el riesgo de choque eléctrico al establecer una ruta de menor resistencia para la corriente eléctrica. La lavavajillas viene equipada con un cable eléctrico que tiene un conductor para conexión a tierra y un enchufe con conexión a tierra. El enchufe debe ser conectado a un contacto apropiado que esté instalado y conectado a tierra de acuerdo con todos los códigos y ordenanzas locales.

ADVERTENCIA: La conexión inadecuada del conductor de conexión a tierra puede resultar en riesgo de choque eléctrico. Pregunte a un electricista calificado o a un agente de servicio si no está seguro si la lavavajillas está adecuadamente conectada a tierra. No modifique el enchufe que viene con la lavavajillas. Si no cabe en el contacto, pida que un electricista calificado instale un contacto con tierra apropiado.

■ Para lavavajillas con conexión permanente:

La lavavajillas debe estar conectada a un sistema de alambreado eléctrico con conexión a tierra de metal o a un conductor de conexión a tierra y conectado a la terminal de conexión a tierra o conductor en la lavavajillas.

GUARDE ESTAS INSTRUCCIONES

Requisitos del suministro de agua

Se debe contar con:

- Una tubería de agua caliente con presión de agua de 138-827 kPa (20 a 120 lbs/pg²).
- Agua a 49°C (120°F) en la ubicación escogida para la lavavajillas.
- Tubo de cobre de 0,95 cm (3/8") D.E. con conexión de compresión (un tubo plástico de 1,3 cm [1/2"] mínimo es opcional pero no recomendado).
- Un codo de 90° con rosca externa de 0,95 cm (3/8") N.P.T. en un extremo.

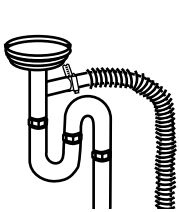


IMPORTANTE: No suelde a menos de 15 cm (6") de la válvula de entrada de agua.

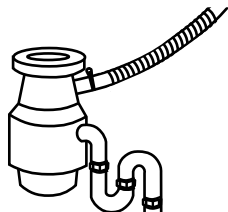
Requisitos de desagüe

Se debe:

- Usar la manguera nueva de desagüe suministrada con su lavavajillas o una manguera nueva de desagüe que cumpla con todas las pruebas estándares actuales de AHAM/IAPMO y que sea resistente al calor y a los detergentes. La longitud máxima de la manguera de desagüe es 3,7 m (12 pies).
- Tener un lazo alto de desagüe de 50,8 cm (20") como mínimo sobre el subpiso o piso.
- Conectar la manguera de desagüe a la T de desagüe o a la entrada del eliminador de residuos sobre la trampa de desagüe en la plomería de la casa y a 50,8 cm (20") como mínimo sobre el piso. Se recomienda que la manguera de desagüe se enlace y quede asegurada firmemente a la parte inferior del mostrador, o que se conecte a una purga de aire.

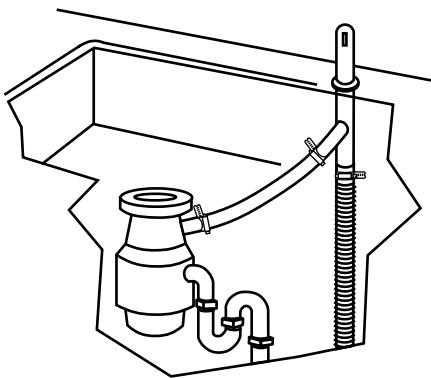


Conexión de desagüe - a la T de desagüe



Conexión de desagüe - al eliminador de residuos

- Use una purga de aire si la manguera de desagüe está conectada a la plomería de la casa a menos de 50,8 cm (20") sobre el subpiso o piso.



- Use conexiones de D.I. mínimo de 1,3 cm (1/2") en la tubería de desagüe.

INSTRUCCIONES DE INSTALACIÓN

Dirija el cableado eléctrico

⚠ ADVERTENCIA



Peligro de Choque Eléctrico

Desconecte el suministro de energía en la caja de fusibles o cortacircuitos antes de instalar la lavavajillas.

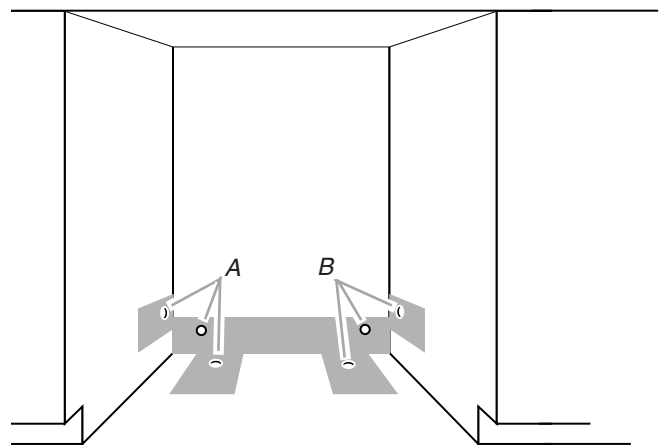
No seguir esta instrucción puede ocasionar la muerte o choque eléctrico.

Siga todos los códigos y reglamentos nacionales y locales para ejecutar el suministro de energía al armario.

El cableado de la lavavajillas será más fácil si se pasan los alambres por el lado derecho a la abertura del armario.

Alambre directo

1. Desconecte el suministro de energía.
2. Corte un orificio de 1,9 cm (3/4") en el lado derecho, parte posterior o piso del armario. A continuación se muestran las ubicaciones opcionales.

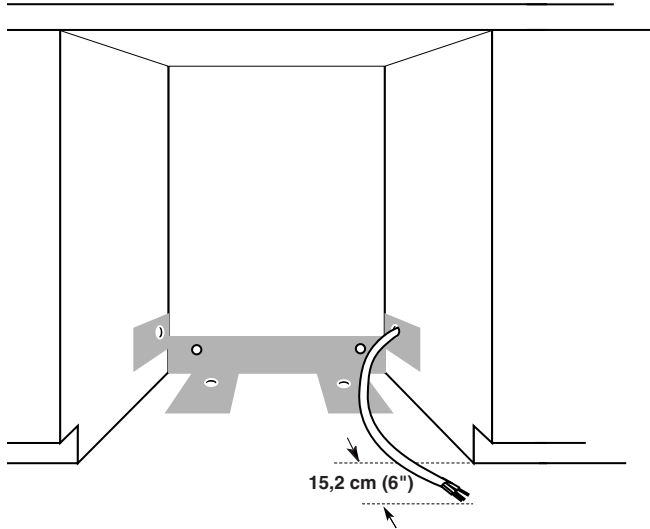


A. Ubicaciones opcionales del orificio para el alambre directo
B. Ubicaciones recomendadas para el orificio

Armario de madera: Lije el orificio hasta que quede liso.

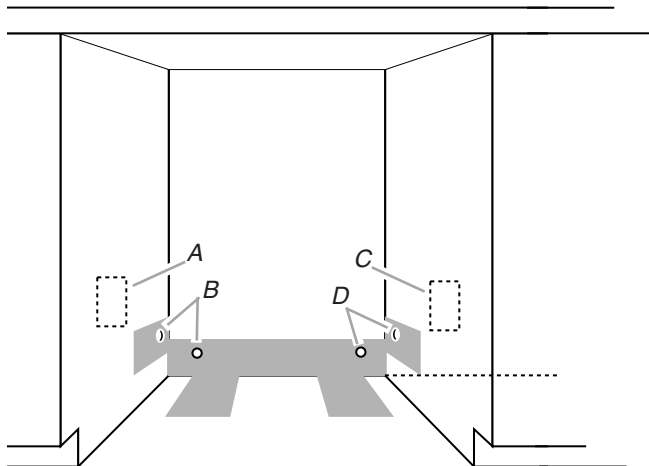
Armario de metal: Cubra el orificio con un protector pasacables.

3. Pase el alambre dentro de la caja de unión del cableado de la casa. Use el método de protector de cables que se proporciona con la caja de unión. Si no se proporciona un protector de cables, instale un conector de abrazadera para alambre de tipo flexible. Si está instalando un tubo conduit o conducto, fije un conector para tubo conduit o conducto a la caja de unión.
4. Pase el otro extremo del alambre a través de orificio del armario. El cable debe alcanzar hasta el frente derecho de la abertura del armario.



Cordón de suministro de energía

1. Desconecte el suministro de energía.
2. Corte un orificio de 3,8 cm (1½") en la espalda o costado del armario derecho. A continuación se muestran las ubicaciones opcionales.



- A. Ubicación opcional para el receptáculo de pared de tipo de conexión a tierra
- B. Ubicaciones opcionales para el orificio del suministro de energía
- C. Ubicación recomendada para el receptáculo de pared de tipo de conexión a tierra
- D. Ubicaciones recomendadas para el orificio del suministro de energía

Armario de madera: Lije el orificio hasta que quede liso

Armario de metal: Cubra el orificio con un protector pasacables.

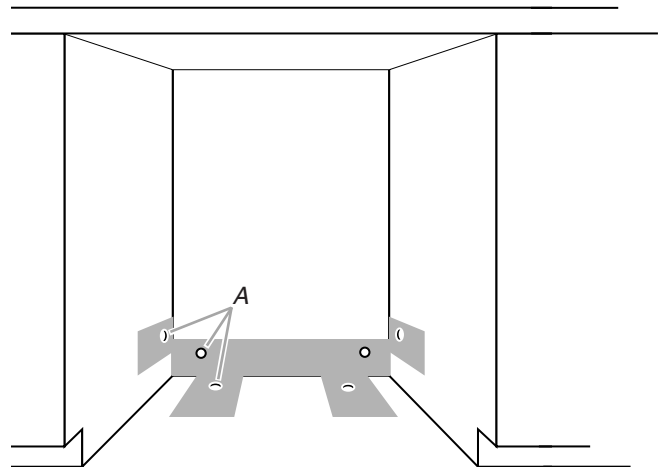
3. Instale un tomacorriente equivalente de tres vías, conectado a tierra, en el armario cerca de la abertura de la lavavajillas.

Dirija la línea de agua

Siga todos los códigos y reglamentos nacionales y locales para ejecutar el suministro de agua al armario.

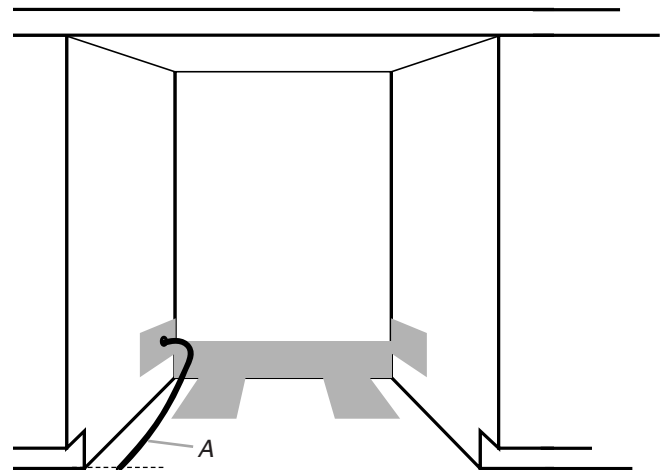
La conexión de agua a la lavavajillas será más fácil si se pasa la tubería de agua por la abertura del lado izquierdo del armario.

1. Corte un orificio de 1,3 cm (½") mínimo en el lado izquierdo, parte posterior o piso del armario. Se muestran las ubicaciones opcionales.



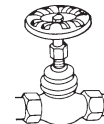
A. Orificios para la tubería de agua

2. Mida el largo total de tubería de cobre requerido.



A. Tubería de cobre

3. Una la tubería de cobre a la tubería de agua con una válvula de cierre manual.



4. Pase lentamente el tubo de cobre a través del orificio en el armario. El tubo de cobre se dobla o retuerce fácilmente, de manera que hágalo con suavidad. Cuando el tubo de cobre ha entrado lo suficiente en la abertura del armario, conéctelo a la entrada a la lavavajillas en el lado delantero izquierdo de la misma.

5. Gire la válvula de cierre a la posición "ON" (Abierta). Ponga agua en una cubeta para eliminar las partículas que puedan atascar la válvula de entrada.
6. Gire la válvula de cierre a la posición "OFF" (Cerrada).

Dirija la manguera de desagüe

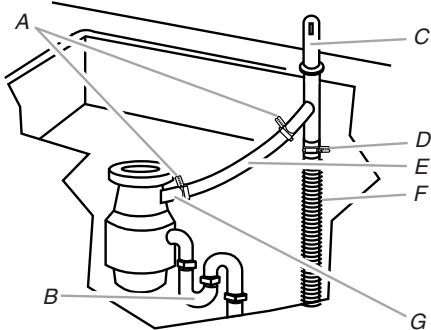
Seleccione el conjunto de instrucciones apropiadas a continuación. Se recomienda la instalación con una purga de aire.

Si tiene un eliminador de residuos y un desagüe con purga de aire:

1. Corte un orificio de 3,8 cm (1½") de diámetro en la pared del armario o en el piso en el lado de la abertura más cercano al lavadero.
2. Retire el tapón removible del eliminador. Corte el extremo de la manguera de desagüe, si fuese necesario. (No corte la sección estriada.)



3. Fije la manguera de desagüe a la purga de aire con una abrazadera tipo resorte. Si ha cortado la manguera, use una abrazadera tipo tornillo de 3,8 a 5 cm (1½ a 2").



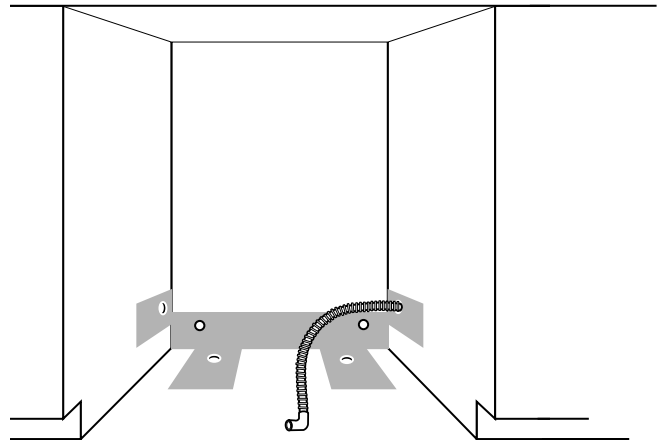
- A. Abrazaderas tipo resorte o tipo tornillo*
- B. Trampa del desagüe
- C. Purga de aire del desagüe
- D. Abrazaderas tipo resorte o tipo tornillo*
- E. Conector de la manguera de goma*
- F. Manguera de desagüe
- G. Entrada al eliminador de residuos

*Piezas disponibles en tiendas locales de materiales para plomería.

4. Use un conector de manguera de goma con abrazaderas de tipo resorte o tornillo para conectar la purga de aire a la entrada del eliminador de residuos.

NOTA: La conexión de la entrada al eliminador de residuos debe hacerse antes que la conexión a la trampa de desagüe y a no menos de 50,8 cm (20") por encima del piso donde se instalará la lavavajillas.

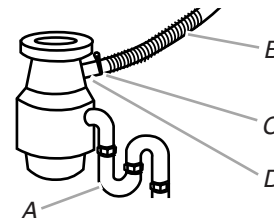
5. Inserte la manguera de desagüe en el orificio cortado en el armario hasta el centro delantero de la abertura donde se hará la conexión al desagüe.



NOTA: Para reducir la vibración de la manguera, manténgala alejada del piso y del borde del orificio donde pasa a través del armario.

Si tiene un eliminador de residuos y no tiene desagüe con cúpula de aire:

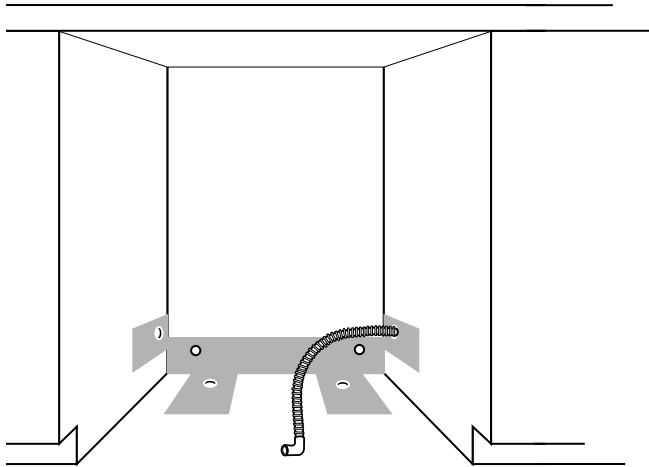
1. Corte un orificio de 3,8 cm (1½") de diámetro en la pared del armario o en el piso en el lado de la abertura más cercano al lavadero.
2. Retire el tapón removible del eliminador. No corte el extremo de la manguera de desagüe.
3. Fije la manguera de desagüe a la entrada del eliminador de residuos con una abrazadera tipo resorte.



- A. Trampa del desagüe
- B. Manguera del desagüe
- C. Abrazadera tipo resorte
- D. Entrada del eliminador de residuos

NOTA: La conexión a la entrada del eliminador de residuos debe hacerse antes que la conexión a la trampa de desagüe y a no menos de 50,8 cm (20") por encima del piso donde se instalará la lavavajillas. Se recomienda que la manguera de desagüe se enlace y asegurela firmemente a la parte inferior del mostrador.

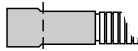
4. Inserte la manguera de desagüe en el orificio cortado en el armario hasta el centro delantero de la abertura donde se hará la conexión al desagüe.



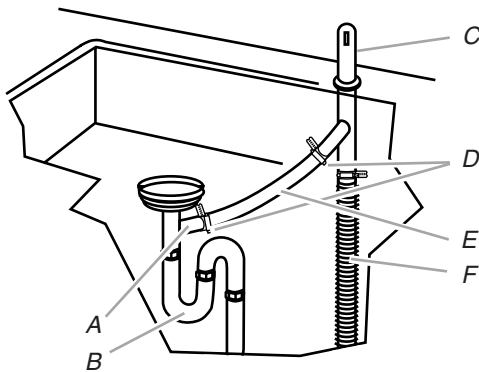
NOTA: Para reducir la vibración de la manguera, manténgala alejada del piso y del borde del orificio donde pasa a través del armario.

Si tiene una cúpula de aire y no un eliminador de residuos:

1. Corte un orificio de 3,8 cm (1½") de diámetro en la pared del armario o en el piso en el lado de la abertura más cercano al lavadero.
2. Corte el extremo de la manguera de desagüe, si fuese necesario. (No corte la sección estriada.)



3. Fije la manguera de desagüe a la purga de aire con una abrazadera tipo resorte. Si ha cortado la manguera, use una abrazadera tipo tornillo de 3,8 a 5 cm (1½ a 2").



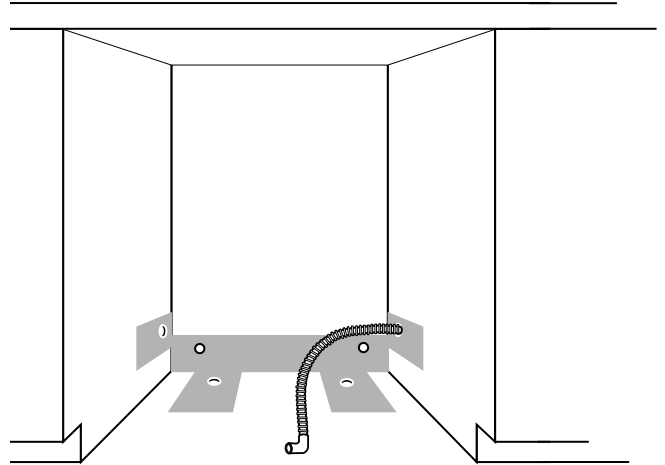
- A. T del desagüe
- B. Trampa del desagüe
- C. Purga de aire del desagüe
- D. Abrazaderas tipo resorte o tipo tornillo*
- E. Conector de manguera de goma*
- F. Manguera de desagüe

*Piezas disponibles en las tiendas locales de materiales para plomería.

4. Use un conector de manguera de goma con abrazaderas tipo resorte o tornillo para conectar la cúpula de aire a la T del desagüe.

NOTA: La conexión de la cúpula de aire a la T del desagüe debe hacerse antes que la conexión a la trampa de desagüe y a no menos de 50,8 cm (20") por encima del piso donde se instalará la lavavajillas.

5. Inserte la manguera de desagüe en el orificio cortado en el armario hasta el centro delantero de la abertura donde se hará la conexión al desagüe.



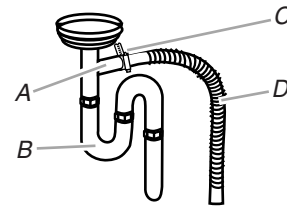
NOTA: Para reducir la vibración de la manguera, manténgala alejada del piso y del borde del orificio donde pasa a través del armario.

Si no tiene un eliminador de residuos ni una cúpula de aire:

1. Corte un orificio de 3,8 cm (1½") de diámetro en la pared del armario o en el piso en el lado de la abertura más cercano al lavadero.
2. Corte el extremo de la manguera de desagüe, si fuese necesario. (No corte la sección estriada.)



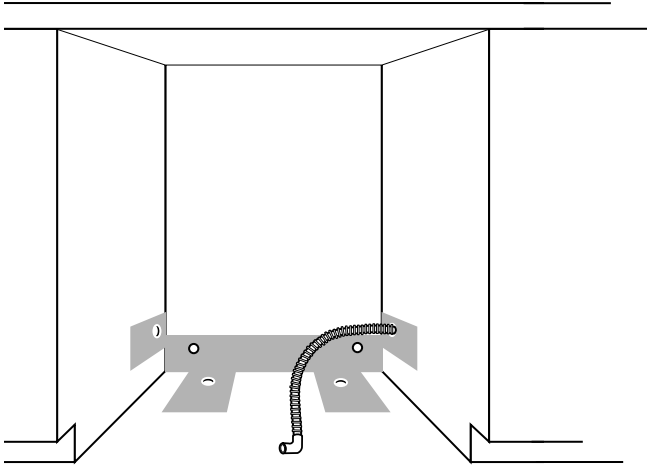
3. Fije la manguera de desagüe a la T del desagüe con una abrazadera tipo tornillo de 3,8 a 5 cm (1½ a 2").



- A. T del desagüe
- B. Trampa del desagüe
- C. Abrazadera tipo tornillo de 3,8-5 cm (1½-2")
- D. Manguera de desagüe

NOTA: La conexión de manguera de desagüe a la T del desagüe debe hacerse antes que la conexión a la trampa de desagüe y a no menos de 50,8 cm (20") por encima del piso donde se instalará la lavavajillas. Se recomienda que la manguera de desagüe se enlace y asegurarla firmemente a la parte inferior del mostrador.

4. Inserte la manguera de desagüe en el orificio cortado en el armario hasta el centro delantero de la abertura donde se hará la conexión al desagüe.



NOTA: Para reducir la vibración de la manguera, manténgala alejada del piso y del borde del orificio donde pasa a través del armario.

Preparación de la lavavajillas

⚠ ADVERTENCIA



Peligro de Vuelco

No use la lavavajillas antes de estar completamente instalada.

No se apoye en la puerta abierta.

No seguir estas instrucciones puede ocasionar heridas serias o cortaduras.

⚠ ADVERTENCIA

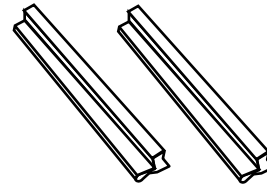
Peligro de Peso Excesivo

Use dos o más personas para mover e instalar la lavavajillas.

No seguir esta instrucción puede ocasionar una lesión en la espalda u otro tipo de lesiones.

IMPORTANTE: Coloque un cartón debajo de la lavavajillas hasta que esté instalada en la abertura del armario para proteger la cobertura del piso durante la instalación.

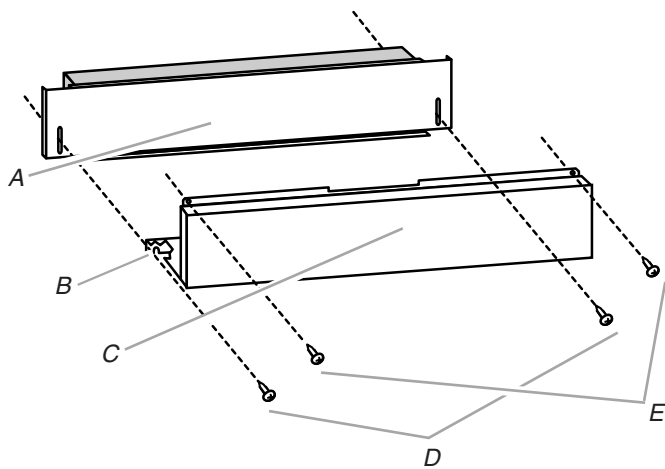
1. Ponga los postes de esquina de la lavavajillas detrás de la misma.



Postes de esquina

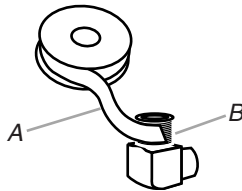
2. Con la ayuda de dos o más personas, agarre los lados del marco de la puerta de la lavavajillas y ponga a ésta sobre su parte posterior.

- Retire los 2 tornillos superiores y los 2 inferiores que fijan el panel de acceso e inferior de la lavavajillas usando una llave de tubo hexagonal de 0,64 cm (¼") o llave de tuercas o destornillador Phillips.



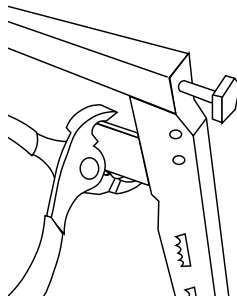
A. Panel inferior
 B. Sujetador de puesta a tierra
 C. Panel de acceso
 D. 2 tornillos inferiores
 E. 2 tornillos superiores

- Retire los paneles y póngalos a un lado sobre una superficie cubierta. Compruebe que el sujetador de puesta a tierra permanezca fijo al panel de acceso.
- Aplique cinta TEFLON® o compuesto para juntas de tubos a la conexión del codo de 90°.



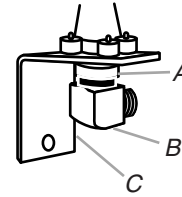
A. Cinta TEFLON® o compuesto para juntas de tubos
 B. Conexión del codo de 90°

- Sostenga con pinzas el soporte de montaje de la válvula para agua mientras une el codo a la válvula de entrada de agua.



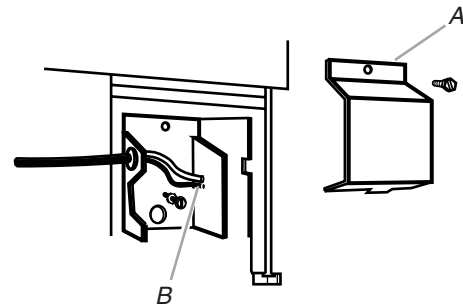
Soporte de montaje de la válvula para agua

- Conecte la conexión del codo a la válvula de entrada de agua. Apriete el codo hasta que esté firme y asegúrese que mira hacia atrás.



A. Conexión de válvula de entrada de agua
 B. Conexión del codo de 90°
 C. Soporte

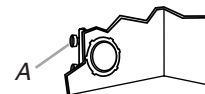
- Retire la cubierta de la caja terminal. Tire de los alambres del electrodoméstico a través del orificio en la caja terminal.



A. Cubierta de la caja terminal
 B. Alambres del electrodoméstico

Si está usando un alambre directo

Instale un conector de abrazadera a la caja terminal. Si está usando un tubo conduit o conducto, use un conector para tubo conduit o conducto.

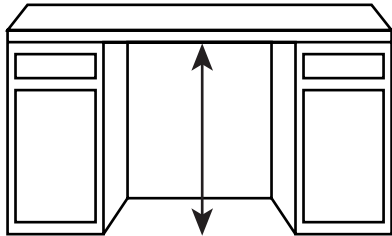


A. Conector de abrazadera

Si está instalando un juego de cordón de suministro de energía

Hágalo ahora y siga las instrucciones del juego.

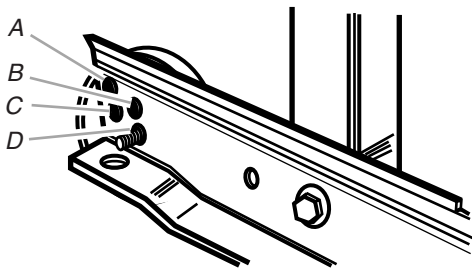
9. Mida la altura de la abertura del armario desde la parte inferior del mostrador hasta el piso donde se instalará la lavavajillas (se necesita el punto más bajo).



Compruebe en la tabla la altura de la abertura.

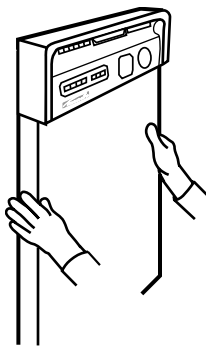
Altura mínima de recorte	Posición de las ruedas (ver ilustración)
86,4 cm (34")	A
86,7 cm (34 $\frac{1}{8}$ ")	B
87,2 cm (34 $\frac{5}{16}$ ")	C
87,6 cm (34 $\frac{1}{2}$ ")	D

Ponga las ruedas en la posición requerida.



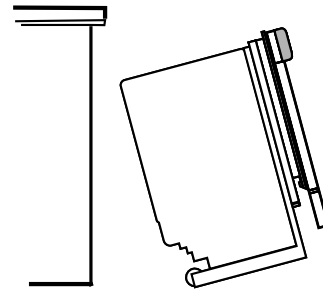
Posiciones de las ruedas

10. Con la ayuda de dos o más personas, ponga la lavavajillas en posición vertical.
11. Agarre el marco de la puerta de la lavavajillas.



12. Incline la lavavajillas hacia atrás sobre las ruedas. Mueva la lavavajillas acercándola a la abertura del armario.

IMPORTANTE: No empuje los paneles o consola de la lavavajillas ya que pueden abollarse.

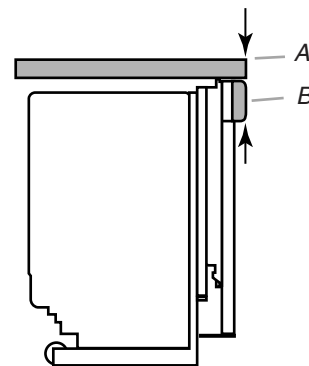


13. Si la lavavajillas tiene un cordón de suministro de energía, inserte el cordón en el orificio recortado en el armario.
14. Compruebe que la tubería de agua esté en el lado izquierdo de la abertura y la manguera de desagüe esté cerca del centro de la abertura. Si está usando un alambre directo, compruebe que esté en el lado derecho de la abertura.
15. Mueva despacio la lavavajillas completamente dentro de la abertura del armario.

NOTA: Es correcto si la lavavajillas encaja de manera ajustada en la abertura del armario. No retire la manta de aislamiento--actúa como barrera de ruidos.

IMPORTANTE: No pliegue ni apriete el tubo de cobre, manguera de desagüe, cordón de suministro de energía o alambre directo entre la lavavajillas y el armario.

16. Centre la lavavajillas en la abertura.
17. Retire el cartón de debajo de la lavavajillas.
18. Alinee el frente de la puerta de la consola de la lavavajillas con el borde del mostrador.



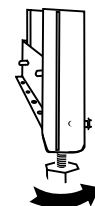
Vista lateral

A. Borde del mostrador

B. Frente de la puerta de la consola de la lavavajillas

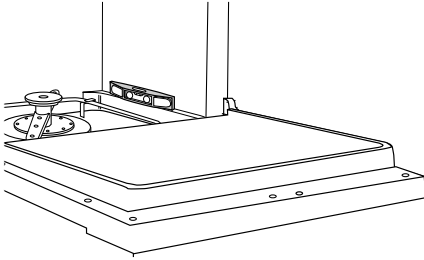
Puede necesitar ajustar la alineación para que tenga buena apariencia con sus armarios.

19. Compruebe que las patas niveladoras estén apoyadas firmemente en el suelo.



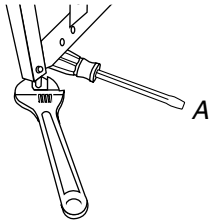
Nivele la lavavajillas

1. Coloque el nivel en la guía de la canasta en un lado de la tina de la lavavajillas. Compruebe que la lavavajillas esté nivelada del frente hacia atrás.



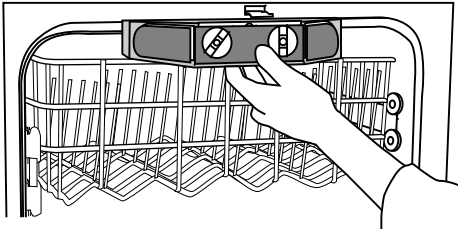
2. Ajuste la pata niveladora o añada calzas debajo de la rueda posterior hasta que la lavavajillas esté a nivel. Repita para el otro lado de la lavavajillas.

NOTA: Apuntale un lado del marco para sostener la lavavajillas fuera del piso cuando ajuste las patas delanteras.



A. Mango del destornillador usado como apoyo

3. Coloque el nivel contra la parte superior de la abertura de la tina. Compruebe que la lavavajillas esté a nivel de lado a lado en el frente. Si no está a nivel, ajuste las patas delanteras hacia arriba o hacia abajo hasta que la lavavajillas esté a nivel.



Haga la conexión del suministro eléctrico

Instalaciones de cableado directo

⚠ ADVERTENCIA



Peligro de Choque Eléctrico

Conecte a tierra la lavavajillas.

Conecte el alambre de conexión a tierra al conector verde de conexión a tierra en la caja de conexiones.

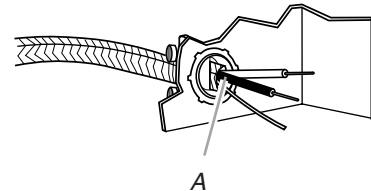
No use extensiones eléctricas.

No seguir estas instrucciones puede ocasionar la muerte, incendio o choque eléctrico.

Compruebe los requisitos eléctricos. Se necesita tener el suministro de energía correcto y el método recomendado de puesta a tierra. Compruebe que el suministro de energía esté desconectado.

Para conexión eléctrica con alambre directo:

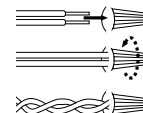
1. La lavavajillas debe ser conectada sólo con alambre de cobre.
2. Pase el alambre directo de manera de no tocar el motor ni la parte inferior de la tina de la lavavajillas.
3. Tire del alambre directo a través del orificio en la caja terminal.



A. Alambre directo

NOTAS:

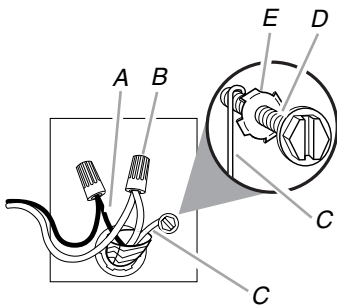
- Seleccione el tamaño apropiado de los conectores de enroscar para conectar el cableado de su casa al cableado calibre 16 de la lavavajillas.
- Inserte los extremos de los alambres en el conector de enroscar. No enrosque el alambre pelado por anticipado.
- Enrosque el conector.
- Tire suavemente de los alambres para asegurarse que ambos estén firmes.



4. Conecte los alambres como sigue usando conectores de enroscar de tamaño adecuado para conectar el alambre directo al alambre calibre 16 de la lavavajillas.

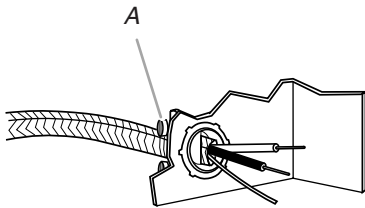
Alambre de suministro de energía:		Alambre de la caja terminal:
Blanco	↔	Blanco
Negro	↔	Negro
Alambre de puesta a tierra	↔	Conector de puesta a tierra

- Dé forma de gancho en "U" al alambre desnudo de puesta a tierra.
- Envuelva el alambre de puesta a tierra en el gancho en sentido de las agujas del reloj alrededor del conector de puesta a tierra y bajo la arandela.
- Apriete firmemente el conector de puesta a tierra.



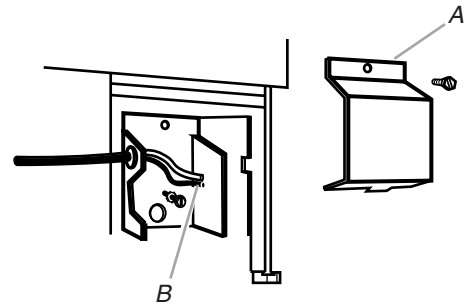
- A. Conectar alambres
 B. Conectores de enroscar de tamaño apropiado
 C. Alambre de puesta a tierra
 D. Conector de puesta a tierra
 E. Rondana

5. Apriete el conector de abrazadera o los tornillos del conector de tubo conduit o conducto.

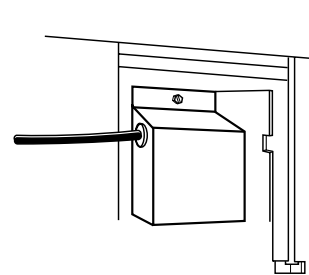


- A. Conector de abrazadera o tornillos de conector de tubo conduit o conducto

6. Reinstale la cubierta de la caja terminal con los alambres dentro de la caja terminal.



- A. Cubierta de la caja terminal
 B. Alambres dentro de la caja terminal



Para conexión del cordón de suministro de energía:

⚠ ADVERTENCIA



Peligro de Choque Eléctrico

Conecte a un contacto de pared de conexión a tierra de 3 terminales.

No quite la terminal de conexión a tierra.

No use un adaptador.

No use un cable eléctrico de extensión.

No seguir estas instrucciones puede ocasionar la muerte, incendio o choque eléctrico.

Los códigos locales pueden permitir el uso de un cordón de suministro de energía de 3 conductores terminado en un enchufe de 3 terminales, con una de ellas como terminal a tierra.

El cordón de suministro de energía usado debe ser un cordón de 3 conductores calibre 16 que cumpla con todos los códigos y reglamentos locales.

1. La longitud del cordón de suministro de energía no debe exceder de 1,8 m (6 pies). Debe ser tendido de manera de no tocar el motor ni la parte inferior de la tina de la lavavajillas.

- Un protector de cables, disponible en su distribuidor o proveedor de piezas local, o una pieza similar debe usarse para asegurar el cordón de suministro de energía a la caja terminal de la lavavajillas.



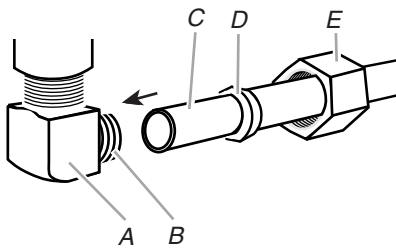
- Siga las instrucciones del alambre directo para conectar los alambres dentro de la caja terminal.
- Enchufe el cordón de suministro de energía en un tomacorrientes conectado a tierra.

Haga la conexión del suministro de agua

Para ejecutar la conexión de agua:

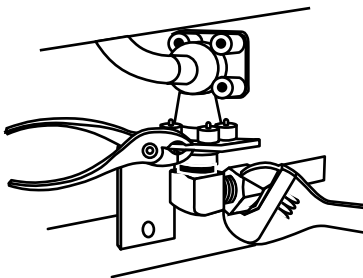
- Deslice la tuerca de la conexión de compresión en el tubo de cobre aproximadamente 2,5 cm (1").
- Deslice la férula dentro del tubo. No coloque la férula en posición en el extremo del tubo.
- Introduzca el tubo en el codo hasta donde sea posible.
- Deslice la tuerca de la conexión de compresión y la férula hacia adelante y comience a enroscar la tuerca en la rosca del codo.

IMPORTANTE: Tenga cuidado al manipular y colocar en posición el tubo de cobre. Se dobla y pliega con facilidad.



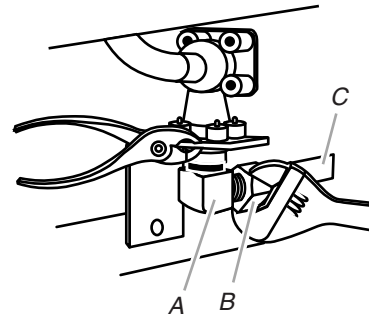
- A. Codo de 90°
- B. Rosca del codo
- C. Tubo de cobre
- D. Férula
- E. Tuerca de conexión de compresión

NOTA: Sostenga con pinzas el soporte de montaje de la válvula para agua mientras une el tubo de cobre.



- Para evitar vibración durante el funcionamiento, tienda la línea de suministro de agua de manera de no tocar la base, marco o motor de la lavavajillas.

Con el tubo de cobre empujado en la conexión de compresión hasta donde sea posible, use una llave de tuercas ajustable y apriete la tuerca de la conexión de compresión al codo en la válvula de entrada de agua.



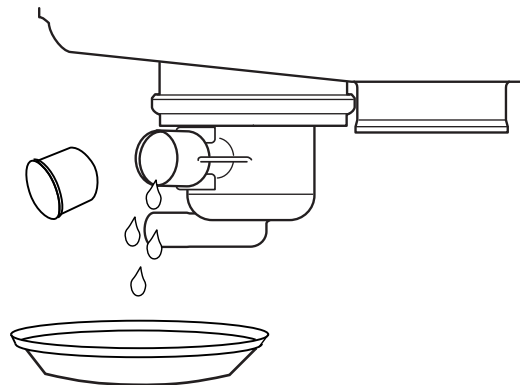
- A. Codo en la válvula de entrada de agua
- B. Tuerca de conexión de compresión
- C. Tubo de cobre

- Coloque una toalla de papel debajo del codo. Abra el suministro de agua y verifique si hay fugas.

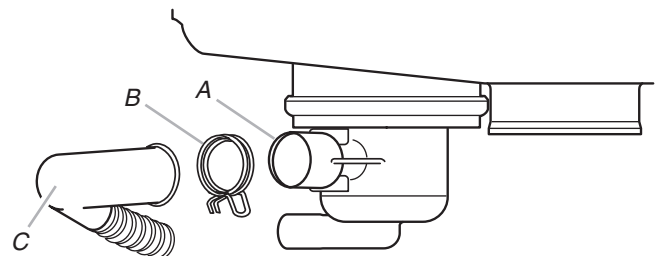
Haga la conexión de desagüe

Para ejecutar la conexión de desagüe:

- Tienda la manguera de desagüe de manera de evitar contacto con el motor, resortes de la puerta, tubería de agua, armario o cobertura del piso.
- Coloque una toalla de papel o tazón pequeño para recoger cualquier goteo de agua debajo de la conexión de desagüe de la lavavajillas situada cerca del frente inferior de su lavavajillas.
- Retire la tapa de la abertura de la conexión.



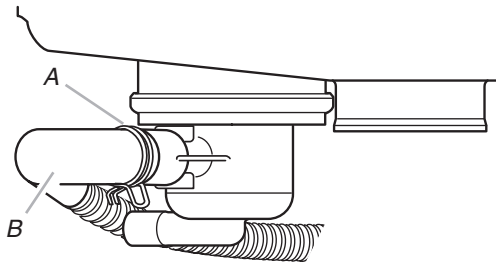
- Deslice una abrazadera tipo resorte de manguera de desagüe sobre el conector.
- Empuje la manguera de desagüe en el conector.



- A. Conector de desagüe
- B. Abrazadera tipo resorte para manguera de desagüe
- C. Manguera de desagüe

- Use pinzas para abrir la abrazadera tipo resorte sobre la manguera de desagüe y conector.

- Empuje la manguera de desagüe en el conector hasta donde sea posible. Suelte la abrazadera.



A. Abrazadera tipo resorte para manguera de desagüe
B. Manguera de desagüe

- Verifique que la manguera de desagüe esté asegurada.

Asegure la lavavajillas

⚠ ADVERTENCIA



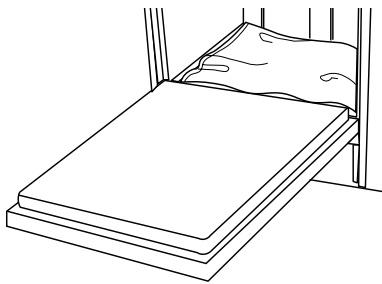
Peligro de Vuelco

No use la lavavajillas antes de estar completamente instalada.

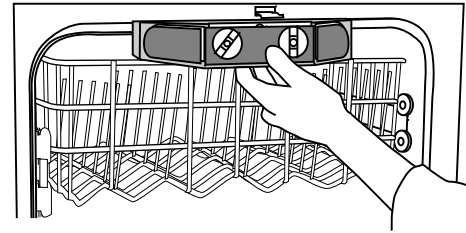
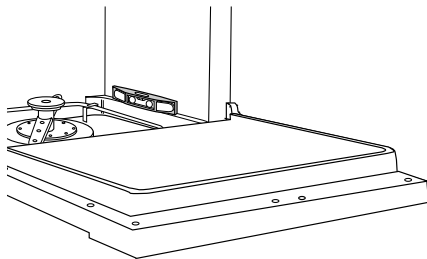
No se apoye en la puerta abierta.

No seguir estas instrucciones puede ocasionar heridas serias o cortaduras.

- Abra la puerta de la lavavajillas y coloque una toalla sobre el conjunto de la bomba y el brazo de rociado de la lavavajillas. Esto evitará que los tornillos se caigan en el área de la bomba, mientras asegura la lavavajillas a la cubierta. No deje caer los tornillos al fondo de la lavavajillas.

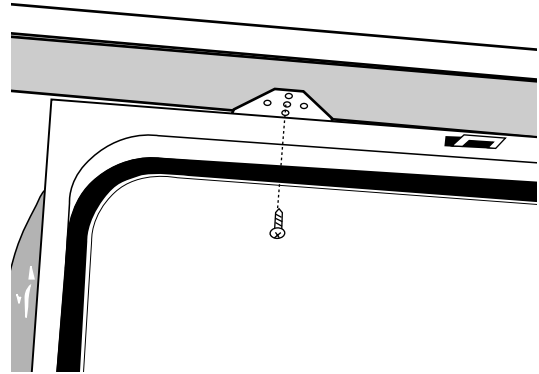


- Verifique que la lavavajillas siga nivelada.

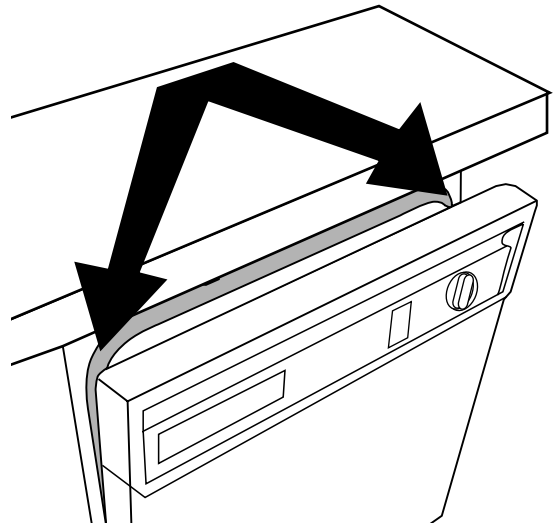


- Asegure la lavavajillas al mostrador con 2 tornillos de cabeza Phillips No. 10 x 1/2" provistos en el paquete de piezas.

IMPORTANTE: La lavavajillas debe ser asegurada para impedir que se incline al abrirse la puerta.

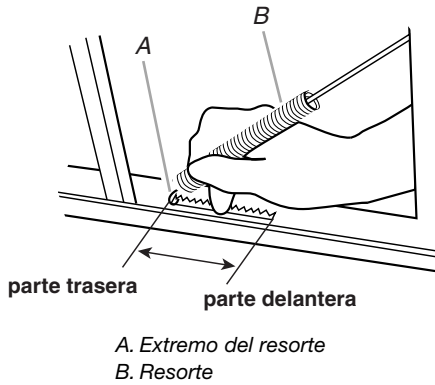


- Abra la puerta unos 7,6 cm (3") y verifique que el espacio entre la puerta interior y la tina sea igual en ambos lados. Si el espacio no es igual, afloje los tornillos del soporte y acomode la tina. Apriete los tornillos del soporte. Retire el papel o toalla de la lavavajillas.

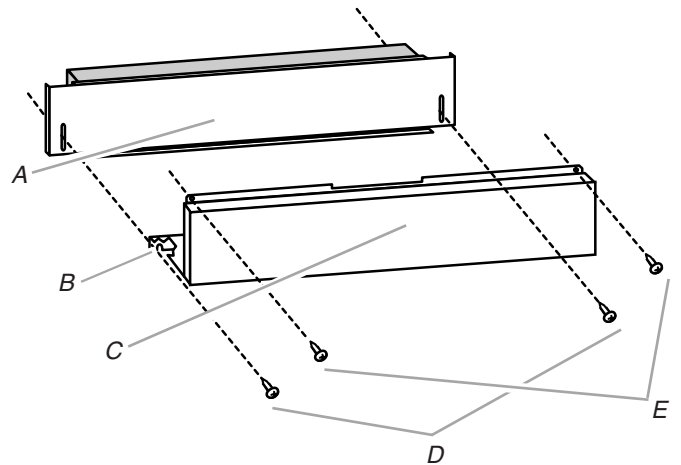


- Abra y cierre la puerta varias veces. La puerta debe abrirse y cerrarse fácilmente.
 - Si la puerta se cierra demasiado rápido, reduzca la tensión del resorte moviendo el extremo del resorte hacia el frente de la lavavajillas.
 - Si la puerta se queda abierta, aumente la tensión del resorte moviendo el extremo del resorte hacia la parte posterior de la lavavajillas.

Los resortes deben estar en las mismas ranuras en ambos lados, derecho e izquierdo.



- Coloque los tornillos en los orificios del panel inferior de la lavavajillas. No los apriete. Deslice el panel inferior sobre y hacia abajo de los tornillos. Vuelva a fijar el panel de acceso a la lavavajillas.



A. Panel inferior
 B. Sujetador de puesta a tierra
 C. Panel de acceso
 D. 2 tornillos inferiores
 E. 2 tornillos superiores

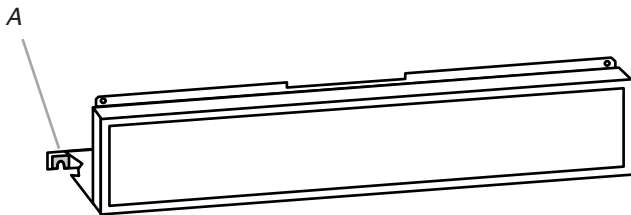
Complete la instalación

- Lea el Manual de uso y cuidado que vino con su lavavajillas.
- Verifique que se hayan instalado todas las piezas y que no se haya omitido ningún paso.
- Compruebe que tiene todas las herramientas que ha usado.
- En la caja de fusibles o corta circuitos, conecte el suministro de energía eléctrica a la lavavajillas.
- Ponga en marcha la lavavajillas y déjela completar el ciclo de lavado Normal. Compruebe que la lavavajillas esté funcionando correctamente y que no haya fugas.
- Compruebe que el sujetador de puesta a tierra esté fijado al panel de acceso.

- Compruebe que el borde inferior del panel inferior hace contacto con el piso. Apriete los tornillos del panel inferior de acceso.

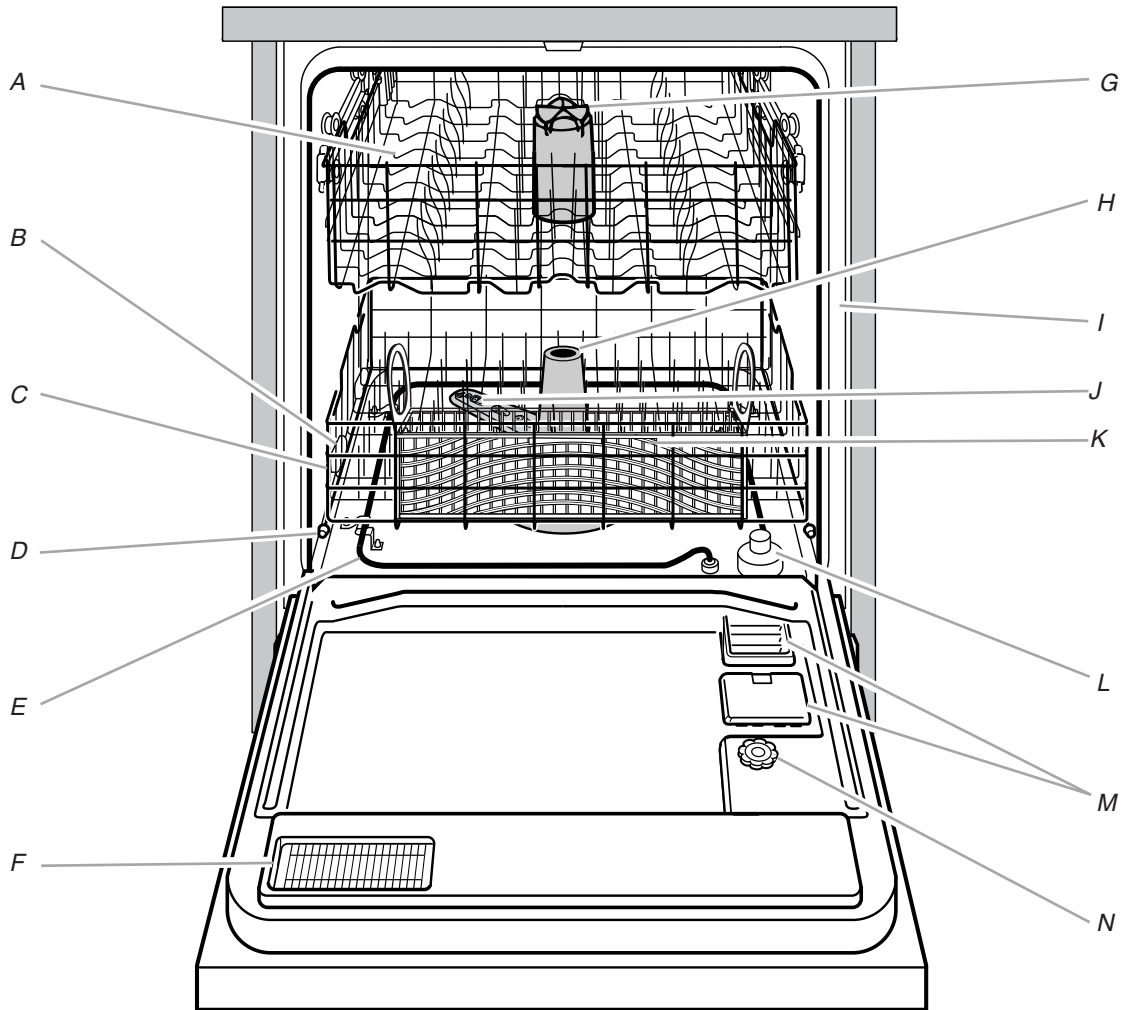
Si la lavavajillas no funciona:

- ¿Se ha disparado el cortacircuitos o se ha quemado el fusible de la casa?
- ¿Está bien cerrada la puerta y con cerrojo?
- ¿Se ha escogido correctamente el ciclo para poner en marcha la lavavajillas?
- ¿Está abierta la llave de agua?



A. Sujetador de puesta a tierra

PIEZAS Y CARACTERÍSTICAS

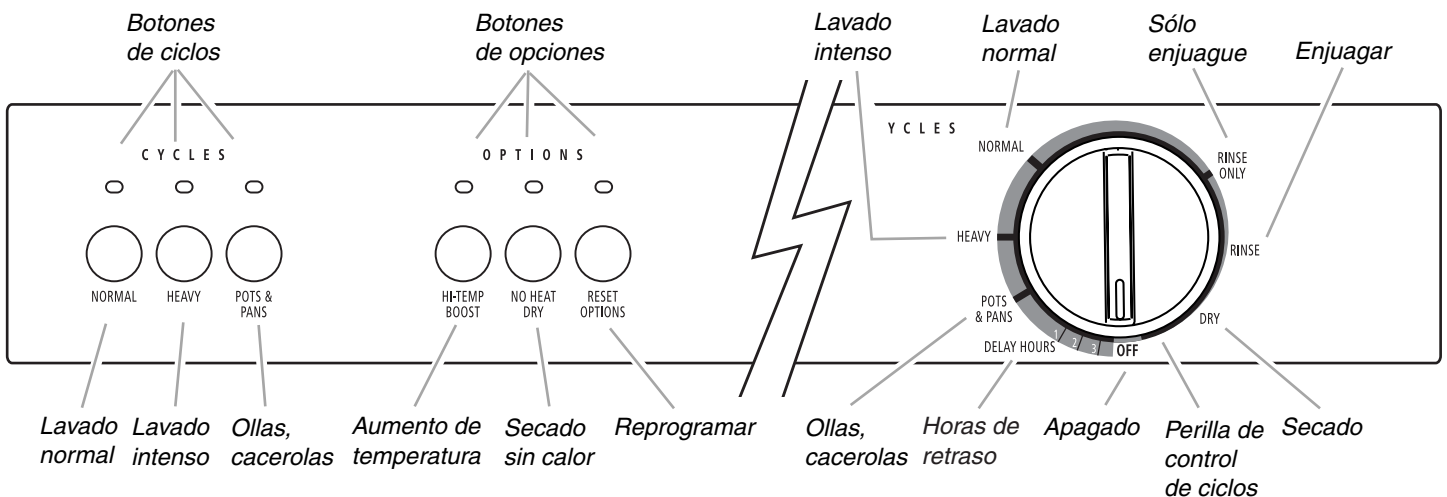


A. Canasta superior
 B. Orificio de entrada de agua
 (en la pared de la tina)
 C. Canasta inferior
 D. Estante parachoques
 E. Elemento calefactor

F. Orificio de ventilación
 G. Tercer nivel de lavado
 H. Torre rociadora y protector
 I. Etiqueta de número
 de modelo y serie

J. Brazo rociador
 K. Canastilla para cubiertos
 L. Flotador de protección
 de sobrellenado
 M. Depósito del detergente
 N. Depósito del agente de enjuague

Panel de control

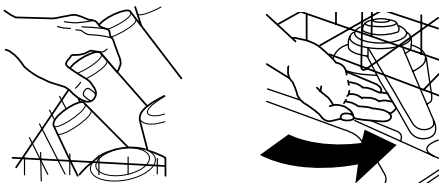


GUÍA DE PUESTA EN MARCHA

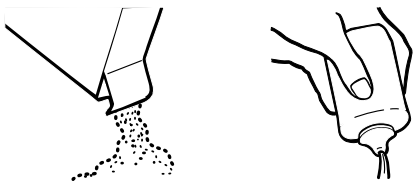
Antes de usar su lavavajillas, quite todos los materiales de embalaje. Lea todo este Manual de Uso y Cuidado. Usted encontrará información de seguridad importante así como consejos útiles para la operación.

El uso de su nueva lavavajillas

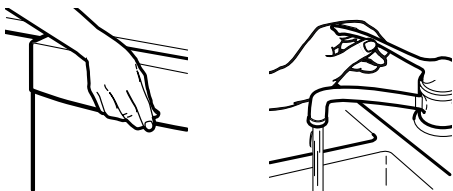
1. Quite los pedazos grandes de restos de alimentos y otros objetos duros (palillos o huesos) de los platos.
2. Cargue adecuadamente la lavavajillas. (Consulte “Cómo cargar la lavavajillas”.) Asegúrese de que nada impida que el (los) brazo(s) rociador(es) gire(n) libremente.



3. Agregue detergente y revise el depósito del agente de enjuague. Agregue el agente de enjuague si fuera necesario. (Consulte “Cómo usar la lavavajillas”.)



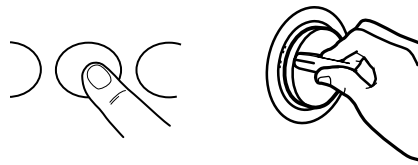
4. Empuje la puerta cerrándola con firmeza. La puerta queda asegurada automáticamente. Deje correr agua caliente en el fregadero que esté más cerca de su lavavajillas hasta que el agua salga caliente. (Consulte “Consejos para la eficiencia de la lavavajillas”.) Cierre la llave del agua.



5. Seleccione una opción de secado.

NOTA: Use No Heat Dry (Secado sin calor) para el ciclo de Rinse Only (Sólo enjuague).

6. Oprima las selecciones de ciclo y opciones que desee. (Vea “Cómo usar la lavavajillas”.) Para comenzar, gire la perilla del control de ciclos hacia el ciclo deseado.



Cómo detener su lavavajillas

Usted puede detener su lavavajillas en cualquier momento durante un ciclo.

1. Abra la puerta ligeramente.
 2. Espere a que la acción de rociado se detenga. Luego abra la puerta completamente, si fuera necesario.
 3. Cierre la puerta para continuar el ciclo.
- O**
1. Gire la perilla del control de ciclos lentamente en el sentido de las manecillas del reloj hasta escuchar el drenaje del agua. Deje que la lavavajillas complete el desagüe.
 2. Abra la puerta.
 3. Gire la perilla del control de ciclos a Off (Apagado).

CÓMO CARGAR LA LAVAVAJILLAS

Sugerencias para cargar la lavavajillas

- Quite los restos de alimentos, huesos, palillos y otros artículos duros de los platos.
NOTA: Si objetos duros tales como semillas de frutas, nueces y cáscara de huevo entran en el módulo de lavado, usted podrá oír cuando el material está siendo picado, molido, triturado o podrá escuchar zumbidos. Estos sonidos son normales cuando entran objetos duros en el módulo. Para evitar daños a la lavavajillas, no permita que objetos metálicos (tales como los tornillos de los mangos de ollas) se introduzcan en el módulo de lavado.
- Es importante que el rociado de agua alcance todas las superficies sucias.
- Coloque los platos de manera que no estén amontonados o superpuestos, de ser posible. Para lograr un mejor secado, el agua debe poder escurrirse de todas las superficies.
- Asegúrese de que las tapas de ollas y los mangos, moldes para pizza, moldes para galletas, etc., no interfieran con la rotación del brazo rociador.
- Si no piensa lavar los platos de inmediato, páselos por un ciclo de enjuague para mantenerlos húmedos. Los alimentos tales como los huevos, arroz, pasta, espinaca y cereales cocidos pueden ser difíciles de eliminar si llegan a secarse después de un tiempo.

Consejos para el funcionamiento silencioso

Para evitar ruidos descomunales o estrepitosos durante el funcionamiento:

- Asegúrese de que los objetos livianos estén firmes en las canastas.
- Asegúrese de que las tapas y los mangos de las ollas, los moldes para pizza, los moldes para galletas, etc. no toquen las paredes interiores ni interfieran con la rotación del brazo rociador.
- Coloque los platos de manera que no se toquen entre sí.

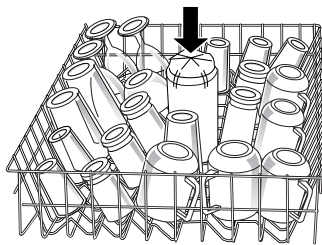
NOTA: Para modelos empotrados, mantenga los tapones de desagüe del fregadero cerrados mientras la lavavajillas esté funcionando para evitar que el ruido se pase por el conducto de desagüe.

Cómo cargar la canasta superior

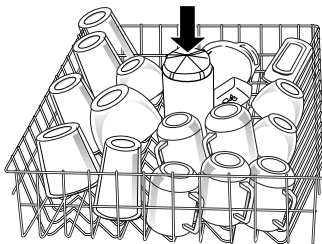
La canasta superior está diseñada para tazas, vasos y objetos más pequeños. (Vea los siguientes modelos recomendados de carga.)

NOTA: La configuración de la canasta de su lavavajillas puede ser un poco diferente de las ilustraciones que siguen.

No cubra el lavado del tercer nivel (en algunos modelos). Vea la flecha.



Carga de tazas y vasos



Carga combinada

- Coloque los objetos de manera que su parte cóncava mire hacia abajo para la limpieza y para que el agua se escurra.
- Coloque los vasos y las tazas únicamente en la canasta superior. La canasta inferior no está diseñada para vasos y tazas. Pueden dañarse.
- Coloque las tazas y vasos en las hileras entre las puntas. Si los coloca sobre las puntas pueden romperse.

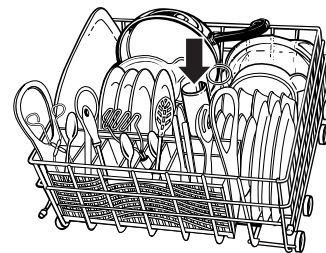
- Para evitar el despostillamiento, no deje que los artículos de cristal toquen otros artículos.
- Los artículos de porcelana, de cristal y otros objetos delicados no deben rozarse entre sí durante el lavado. Pueden dañarse.
- Coloque los artículos livianos el uno contra el otro o traslápelos con platos más pesados.
- Coloque los artículos de plástico firmemente en la canasta superior únicamente. Lave sólo artículos de plástico marcados como "lavable en la lavavajillas".
- Los tazones pequeños, las cacerolas y otros utensilios pueden ser colocados en la canasta superior. Coloque los tazones en la sección central para lograr una mejor estabilidad.

Cómo cargar la canasta inferior

La canasta inferior está diseñada para platos, ollas, cacerolas y utensilios. Los objetos con restos de alimentos cocidos o que se han secado deben colocarse con las superficies sucias mirando hacia el interior, en dirección del rociador. (Vea los siguientes modelos recomendados de carga.)

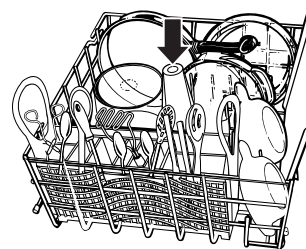
NOTA: Las características de la canasta de su lavavajillas pueden ser diferentes de las ilustraciones que siguen.

No cubra la torre rociadora. Vea la flecha.



Carga combinada

- No ponga vasos, tazas o artículos de plástico en la canasta inferior. Coloque los artículos pequeños en la canasta inferior únicamente si están seguros en su lugar.
- Coloque los platos, tazones de sopa, etc. entre las puntas y en dirección del rociador.
- Traslape los bordes de los platos cuando tenga cargas voluminosas.
- Coloque los tazones de sopa, de cereal, etc., en la canasta de diferentes maneras, dependiendo de sus tamaños y formas. Coloque los tazones firmemente entre las hileras de puntas. No amontone los tazones porque el rociador no alcanzará todas las superficies.



Carga de utensilios

CÓMO USAR LA LAVAVAJILLAS

- Coloque los moldes para galletas, moldes para pasteles y otros objetos grandes en los costados y en la parte posterior. El colocar tales objetos en la parte del frente puede impedir que el rociado de agua alcance el depósito de detergente y la canastilla de los cubiertos.
- Asegure las ollas y cacerolas con suciedad profunda boca abajo en la canasta.
- Asegúrese de que los mangos de las ollas y otros objetos no impidan la rotación del(de los) brazo(s) rociador(es). El(los) brazo(s) rociador(es) debe(n) moverse libremente.
- No coloque objetos entre la canasta inferior y el costado de la tina de la lavavajillas. Pueden bloquear el orificio de admisión del agua.

NOTA: Si ha quitado la canasta inferior para descargar o para limpiar, vuelva a colocarla con los parachoques al frente.

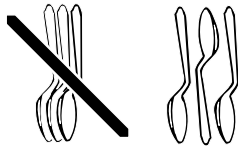
Cómo llenar la canastilla de los cubiertos

Llene la canastilla de cubiertos mientras ésta se encuentre en la canasta inferior o sáquela para llenarla en una mesa.

IMPORTANTE: Coloque siempre los objetos (cuchillos, pinchos, etc.) con las puntas hacia abajo.



Mezcle los artículos en cada sección de la canastilla, algunos con la punta hacia arriba y otros hacia abajo para evitar apilamientos. El rociador no puede alcanzar los objetos apilados.

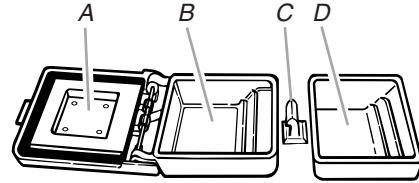


NOTAS:

- No coloque cubiertos de plata o con acero inoxidable. Estos metales pueden dañarse con el roce entre sí durante el lavado.
- Algunos alimentos (tales como la sal, vinagre, productos lácteos, jugos de frutas, etc.) pueden picar o corroer los cubiertos. Páselos por un ciclo de enjuague si no tiene una carga completa para lavar de inmediato.
- Descargue o quite la canastilla antes de descargar las canastas a fin de evitar que salpiquen gotitas de agua sobre los cubiertos.

Depósito del detergente

El depósito del detergente tiene 2 secciones. La sección de Prelavado vierte el detergente en la lavavajillas cuando usted cierra la puerta.



- A. Tapa
- B. Sección de lavado principal
- C. Seguro de la tapa
- D. Sección de prelavado

La sección más grande de Lavado Principal automáticamente vierte el detergente en la lavavajillas durante el ciclo de lavado principal. (Vea las "Tablas de selección de ciclos".)

- Use únicamente detergentes para lavavajillas automáticas. Otros detergentes pueden producir espuma en exceso, que puede derramarse fuera de la lavavajillas y reducir el rendimiento del lavado.
- Agregue el detergente justo antes de comenzar el ciclo.
- Guarde el detergente bien cerrado en un lugar fresco y seco. El detergente para lavavajillas automáticas produce mejores resultados cuando está fresco.

NOTA: No use detergente si ha seleccionado un ciclo de enjuague.

Llenado del depósito

1. Si la tapa del depósito está cerrada, abra la tapa empujando el seguro de la tapa.
2. Llene la sección de Lavado Principal con detergente. Consulte "Cuánto detergente debe usar".
3. Llene la sección de Prelavado si es necesario. (Vea "Tablas de selección de ciclos".)
4. Cierre la tapa del depósito.

La tapa se abrirá durante el ciclo para distribuir el detergente.

Cuánto detergente debe usar

- La cantidad de detergente que debe usar depende de la dureza del agua y del tipo de detergente. Si usa muy poco, los platos no quedarán limpios. Si usa demasiado en agua suave, las piezas de cristal quedarán manchadas.
- La dureza del agua puede cambiar durante un período de tiempo. Infórmese sobre el nivel de dureza del agua de su localidad, preguntando al departamento de suministro de agua.

Dónde llenar



Parte superior del 3er. nivel
(9 cdtas ó 45 mL)



Parte superior del 2do. nivel
(6 cdtas ó 30 mL)



Parte superior del 1er. nivel
(3 cdtas ó 15 mL)

Agua suave a medio dura

(0 a 6 granos por 3,785 L/1 galón de EE. UU.)

[agua típica tratada con ablandador de agua y cierto tipo de agua urbana]

Nivel de suciedad	Lavado principal	Prelavado
Cargas con suciedad liviana/previamente enjuagadas	3 cdtas (15 mL) [parte superior del 1er. nivel]	3 cdtas (15 mL) [parte superior del 1er. nivel]
Cargas con suciedad normal	6 cdtas (30 mL) [parte superior del 2do. nivel]	6 cdtas (30 mL) [parte superior del 2do. nivel]
Cargas con suciedad profunda	9 cdtas (45 mL) [parte superior del 3er. nivel]	6 cdtas (30 mL) [parte superior del 2do. nivel]

Agua medio dura a dura

(7 a 12 granos por 3,785 L/1 galón de EE. UU.)

[agua de pozo y cierto tipo de agua urbana]

Nivel de suciedad	Lavado principal	Prelavado
Todos los tipos de suciedad	9 cdtas (45 mL) [parte superior del 3er. nivel]	6 cdtas (30 mL) [parte superior del 2do. nivel]

NOTA: Los niveles de llenado que se indican corresponden a los detergentes en polvo estándares. Los niveles pueden variar si usted usa el detergente líquido o en polvo concentrado. Los detergentes en pastilla deberán colocarse en la sección de lavado principal del depósito de detergente con la tapa cerrada. Siga las instrucciones del paquete cuando use un detergente líquido para lavavajillas, un detergente en polvo concentrado o un detergente en pastilla.

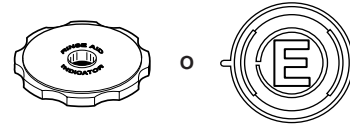
IMPORTANTE: Vea “Tablas de selección de ciclos” para ver qué secciones del depósito de detergente debe usar para cada ciclo.

Depósito del agente de enjuague

Los agentes de enjuague impiden que el agua forme gotitas que pueden secarse como manchas o rayas. Asimismo mejoran el secado pues permiten que el agua se escurra de los platos durante el enjuague final, al verter una pequeña cantidad de agente de enjuague en el agua de enjuague. Su lavavajillas está diseñada para usar un agente de enjuague líquido. No use agentes de enjuague sólidos o en barra.

Revisión del depósito

Revise el centro de la tapa del indicador de llenado. Si está vacía significa que necesita llenarse.

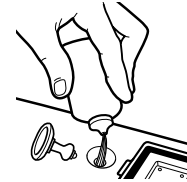


O usted puede quitar la tapa del indicador de llenado. Si ve una “E” significa que el depósito está vacío.

Llenado del depósito

El depósito del agente de enjuague tiene capacidad para 175 mL (6 oz) de agente de enjuague. En condiciones normales, éste durará alrededor de tres meses. Usted no tiene que esperar hasta que el depósito esté vacío para volver a llenarlo. Trate de mantenerlo lleno, pero asegúrese de no exceder su capacidad.

1. Asegúrese de que la puerta de la lavavajillas esté completamente abierta.
2. Quite la tapa del indicador de llenado.
3. Agregue el agente de enjuague. Llénelo hasta la abertura más pequeña que se encuentra en la parte inferior del depósito. El llenado en exceso puede dar lugar a que el agente de enjuague se filtre y podría resultar en exceso de espuma.



4. Limpie todo el agente de enjuague derramado con un paño húmedo.
5. Vuelva a colocar la tapa del indicador de llenado. Cíerrela bien.

Consejos para la eficiencia de la lavavajillas

El agua caliente disuelve y activa el detergente para lavavajillas. El agua caliente también disuelve la grasa que se encuentra en los platos y ayuda a secar los vasos sin manchas. Para lograr óptimos resultados en el lavado de la vajilla, el agua deberá tener una temperatura de 49°C (120°F) al entrar en la lavavajillas. Si la temperatura del agua está demasiado baja, es posible que la vajilla no se lave bien. El agua demasiado caliente puede dificultar la eliminación de algunos tipos de suciedad e impedir la acción de ciertos ingredientes en el detergente. Si el calentador de agua está ubicado lejos de la lavavajillas, quizás sea necesario dejar correr el agua caliente en el grifo que esté más cercano a la lavavajillas para minimizar la cantidad de agua fría en la tubería de agua.

Para revisar la temperatura del agua

1. Deje correr el agua caliente de la llave que está más cerca de su lavavajillas, por lo menos un minuto.
2. Coloque un termómetro de caramelo o de cocina en una taza medidora de vidrio.



3. Verifique la temperatura en el termómetro mientras el agua está vertiéndose en la taza.

Consejos de eficiencia adicionales

- Use una función de retraso (en algunos modelos) para poner a funcionar su lavavajillas durante las horas de menos consumo de energía. Las empresas de servicios públicos recomiendan que se evite un alto consumo de energía en determinadas horas del día.
- Durante el verano, ponga a funcionar su lavavajillas por la noche para reducir la acumulación de en la cocina durante el día.
- Use la opción de secado que ahorre energía siempre que sea posible. Cuando use estas opciones, permita períodos de secado más prolongados (hasta la mañana siguiente). Use un agente de enjuague para mejorar el secado.
- Use ciclos u opciones que añadan calor extra a la porción de lavado o enjuague del ciclo únicamente cuando sea necesario.
- Ponga a funcionar su lavavajillas con cargas completas. Después de las comidas, pase los platos por un ciclo de enjuague hasta que la lavavajillas esté llena.
- Si su casa está equipada con un ablandador de agua, tal vez quiera evitar comenzar a usar la lavavajillas durante la regeneración de ablandador, ya que esto puede contribuir a un rendimiento de lavado insuficiente.

Tablas de selección de ciclos

Presione el ciclo deseado. Gire la perilla del control de ciclos hacia el ciclo deseado. Si la puerta está cerrada con seguro, oírás los ciclos arrancar y parar a medida que la perilla de control de ciclos pase por cada marca de ciclo. Esto es normal y no causará daños a la lavavajillas. Si lo prefiere, puede ajustar la perilla del control de ciclos cuando la puerta no esté cerrada.

Para usar Rinse Only (Sólo enjuague), presione HEAVY wash (Lavado intenso) o la opción NORMAL wash (Lavado normal) y gire la perilla de control de ciclos hacia RINSE ONLY (Sólo enjuague).

Una “●” muestra las etapas que tiene cada ciclo.

El uso de agua se muestra en galones de EE. UU./litros.

El tiempo del ciclo incluye el tiempo de secado.


Pots & Pans/Ollas, cacerolas


Use este ciclo para ollas, cacerolas y vajilla común muy sucios que sean difíciles de lavar.




Use ambas secciones del depósito de detergente.

Lavado	Enjuague	Enjuague	Lavado principal	Enjuague	Enjuague final	Secado	Tiempo (min)	Uso de agua (L/gal)
●	●	●	●	●	●	●	98	32,7/8,6

Heavy wash/Lavado intenso								
Use este ciclo para cargas con suciedad profunda.								
 Use ambas secciones del depósito de detergente.								
Lavado	Enjuague	Enjuague	Lavado principal	Enjuague	Enjuague final	Secado	Tiempo (min)	Uso de agua (L/gal)
●		●	●	●	●	●	90	27,2/7,2

Normal wash/Lavado normal								
Use este ciclo para cargas que tengan cantidades normales de suciedad. (La etiqueta de consumo de energía está basada en este ciclo.)								
 Use la sección con tapa del depósito de detergente.								
Lavado	Enjuague	Enjuague	Lavado principal	Enjuague	Enjuague final	Secado	Tiempo (min)	Uso de agua (L/gal)
			●	●	●	●	81	16,3/4,3

Rinse Only/Sólo enjuague								
Use este ciclo para enjuagar platos, vasos y cubiertos que no van a lavarse de inmediato.								
 No use detergente con este ciclo.								
Lavado	Enjuague	Enjuague	Lavado principal	Enjuague	Enjuague final	Secado	Tiempo (min)	Uso de agua (L/gal)
				●	●		20	10,9/2,9

Cómo cancelar un ciclo

Usted puede cancelar un ciclo en cualquier momento.

1. Gire la perilla del control de ciclos lentamente en el sentido de las manecillas del reloj hasta escuchar el drenaje del agua. Deje desaguar la lavavajillas por completo.
2. Abra la puerta.
3. Gire la perilla del control de ciclos a Off (Apagado).

Para cambiar un ciclo o una selección

Puede cambiar de ciclo en cualquier momento durante un ciclo.

1. Levante el pestillo de la puerta para detener el ciclo.
2. Gire la perilla de control de ciclos en el sentido de las manecillas del reloj.
3. Revise los depósitos del detergente. Estos deben llenarse adecuadamente para el nuevo ciclo.

NOTA: Girar la perilla de control de ciclos puede ocasionar que la sección con tapa del depósito de detergente se abra y suelte el detergente. Revise la sección con tapa si el ciclo usa detergente en ambas secciones.

4. Cierre la puerta con firmeza hasta que enganche el pestillo. La lavavajillas comienza un nuevo ciclo.

Para agregar artículos durante un ciclo

Usted puede añadir un artículo en cualquier momento antes de que comience el lavado principal, o antes de que la perilla de control de ciclos alcance el lavado Normal.

1. Levante el pestillo de la puerta para detener el ciclo. Espere a que la acción de rociado se detenga antes de abrir la puerta.
2. Abra la puerta y agregue el artículo.
3. Cierre la puerta pero no con el pestillo. Espere 30 segundos para que el aire en el interior de la lavavajillas se caliente. Esto reduce la cantidad de vapor que se escapa por el orificio de ventilación cuando se vuelve a comenzar un ciclo.
4. Cierre la puerta con firmeza hasta que esté asegurada. La lavavajillas reanuda el ciclo.

Selecciones de opciones

Usted puede cambiar una opción en cualquier momento antes de que dicha opción seleccionada comience. Por ejemplo, usted puede oprimir una opción de secado sin calor en cualquier momento antes de que comience el secado.

Secado sin calor/No Heat Dry

Seleccione esta opción para secar platos sin calor y ahorrar energía. El secado sin calor es muy útil cuando la carga contiene utensilios de plástico que no aguantan temperaturas altas.

El secado de los platos se demora más y pueden aparecer algunas manchas. Para obtener un mejor secado, use un agente de enjuague líquido. Puede ser que algunos artículos (tales como los plásticos) necesiten secarse con toalla.

NOTA: La lavavajillas calienta el aire en la lavavajillas automáticamente durante la etapa de "secado" del ciclo, a menos que usted haya seleccionado Secado sin calor (No Heat Dry).

Secado con calor/Heated Dry

Seleccione esta opción para secar los platos con aire caliente. Para obtener los mejores resultados, use un agente de enjuague líquido y el secado con calor.

NOTA: Secado con calor (Heated Dry) es una opción que funciona con todos los ciclos, excepto Sólo enjuague (Rinse Only).

Aumento de temperatura/Hi-Temp Boost

Seleccione esta opción para calentar aún más el agua en los ciclos de lavado intenso (Heavy Wash) o lavado normal (Normal Wash). Esto ayuda a quitar la suciedad de los alimentos.

Opciones de reajuste/Reset Options

Seleccione esta opción para cambiar una opción. Se puede cambiar opciones en cualquier momento durante un ciclo mientras el ciclo no haya pasado el punto donde se use la opción. Por ejemplo, usted puede oprimir Secado sin calor (No Heat Dry) en cualquier momento antes de que la perilla de Control de ciclos alcance el secado.

1. Presione Opciones de reajuste (RESET OPTIONS).
2. Presione 1 o más opciones.

Horas de Retraso/Delay Hours

Utilice Horas de retraso para poner a funcionar su lavavajillas más tarde o durante las horas de menos consumo de energía. Se pueden agregar artículos a la carga en cualquier momento durante la cuenta regresiva de retraso. Después de agregar los artículos, cierre la puerta firmemente hasta asegurar el cerrojo. La cuenta regresiva de retraso no se reanuda si la puerta no está bien cerrada.

Para retrasar el inicio

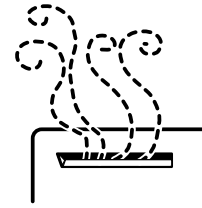
1. Cierre la puerta.
2. Seleccione un ciclo de lavado y opción (opciones).
3. Gire la perilla del control de ciclos en el sentido de las manecillas del reloj hacia el número de horas que usted desea posponer el comienzo de la lavavajillas.

NOTAS:

- Para cancelar el retraso, gire la perilla del control de ciclos al ciclo que desee.
- No se puede retrasar los ciclos de Sólo enjuague (Rinse Only) y Lavado normal (Normal Wash).

Sistema de secado

Durante el secado, usted puede ver el vapor que se escapa a través del orificio de ventilación que se encuentra en la esquina superior izquierda de la puerta. Esto es normal mientras el calor seca sus platos.



IMPORTANTE: El vapor es caliente. No toque el orificio de ventilación durante el secado.

Flotador de protección de sobrellenado

El flotador de protección de sobrellenado (ubicado en la esquina frontal derecha de la tina de la lavavajillas) evita que la lavavajillas se llene en exceso. Este dispositivo tiene que estar en su lugar para que la lavavajillas pueda funcionar.



Revise debajo del flotador si hay objetos que pudieran impedir que el protector suba o baje.

CÓMO LAVAR ARTÍCULOS ESPECIALES

Si tiene dudas acerca del lavado de un artículo determinado, consulte con el fabricante para ver si se trata de un artículo lavable en la lavavajillas.

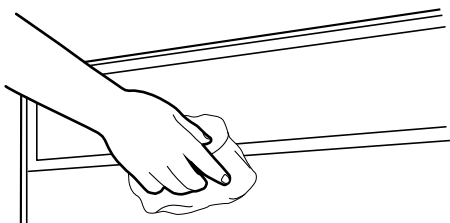
Material	¿Lavable en la lavavajillas?	Comentarios
Aluminio	Sí	La temperatura alta del agua y los detergentes pueden afectar el acabado del aluminio anodizado.
Aluminio desechable	No	No lave bandejas de aluminio desechables en la lavavajillas. Éstas podrían moverse durante el lavado y dejar unas marcas negras en los platos y otros objetos.
Botellas y latas	No	Lave las botellas y latas a mano. Las etiquetas engomadas pueden soltarse y obstruir los brazos rociadores o la bomba y reducir el rendimiento de lavado.
Hierro fundido	No	Se perderá el curado y el hierro se oxidará.
Porcelana/Cerámica de gres	Sí	Siempre consulte las recomendaciones del fabricante antes de lavar. Los diseños antiguos, pintados a mano o sobre glaseado se desteñirán. Los acabados dorados pueden perder su color o intensidad.
Cristal	Sí	Siempre consulte las recomendaciones del fabricante antes de lavar. Algunos tipos de cristal de sosa pueden corroerse después de varias lavadas.
Oro	No	Los cubiertos dorados perderán su color.
Vidrio	Sí	Los vasos de leche se pondrán amarillentos luego de varias lavadas en la lavavajillas.
Cuchillos con mango hueco	No	Los mangos de algunos cuchillos están fijados a la hoja con adhesivos que pueden aflojarse al ser lavados en la lavavajillas.
Peltre, latón, bronce	No	Las temperaturas altas del agua y el detergente pueden decolorar o picar el acabado.
Plásticos desechables	No	No pueden resistir las temperaturas altas del agua y los detergentes.
Plásticos	Sí	Siempre consulte las recomendaciones del fabricante antes de lavar. La capacidad de los plásticos para resistir las temperaturas altas y los detergentes varía. Coloque los plásticos sólo en la canasta superior.
Acero inoxidable	Sí	Haga correr un ciclo de enjuague si no va a lavar de inmediato. El contacto prolongado con los alimentos que contienen sal, vinagre, productos lácteos o jugos de fruta puede dañar el acabado.
Plata Sterling o con baño de plata	Sí	Haga correr un ciclo de enjuague si no va a lavar de inmediato. El contacto prolongado con los alimentos que contienen sal, ácido o sulfuro (huevos, mayonesa y mariscos) puede dañar el acabado.
Hojalata	No	Puede oxidarse.
Artículos de madera	No	Lávelos a mano. Consulte siempre las recomendaciones del fabricante antes de lavar. La madera no tratada puede deformarse, agrietarse o perder el acabado.

CUIDADO DE LA LAVAVAJILLAS

Limpeza

Limpeza externa

En la mayoría de los casos, todo lo que se debe hacer es usar periódicamente un paño suave y húmedo o una esponja con un detergente suave para que el exterior de su lavavajillas se vea limpio y reluciente. Si el exterior de la lavavajillas es de acero inoxidable, se recomienda un limpiador de acero inoxidable.



Limpeza interna

Los residuos minerales del agua dura pueden causar la acumulación de una película blanca en las superficies interiores, sobre todo inmediatamente debajo del área de la puerta.

No limpie el interior de la lavavajillas hasta que se haya enfriado. Quizás sea necesario usar guantes de hule. No utilice ningún tipo de limpiador que no sea el detergente para lavavajillas debido a que puede producir espuma o jabón en exceso.

Para limpiar el interior

Haga una pasta con el detergente en polvo de lavavajillas en una esponja húmeda y limpie.

○

Use detergente líquido de lavavajillas y limpie con una esponja húmeda.

○

Consulte el procedimiento de enjuague con vinagre en la sección "Manchas y formación de películas en los platos" bajo "Solución de problemas".

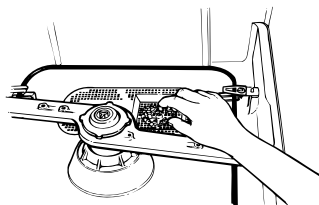
NOTA: Ponga a funcionar un ciclo normal con detergente después de la limpieza interna.

Limpeza del filtro de malla

El sistema del filtro requiere una limpieza periódica, según sea necesario.

Para limpiar el filtro

1. Espere por lo menos 20 minutos después del ciclo para que se enfríe el elemento calentador.
2. Descargue y deslice hacia afuera la canasta inferior. (Si es necesario, quite la canasta inferior para alcanzar el filtro.)
3. Quite partículas acumuladas en el filtro con sus dedos o con una toalla de papel.



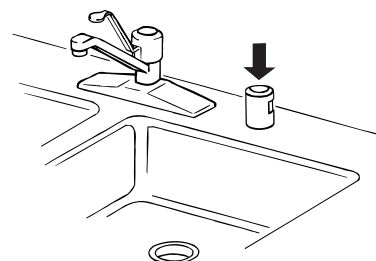
4. Vuelva a colocar la canasta inferior con los paragolpes mirando hacia la puerta.

NOTA: No limpie el interior de la lavavajillas hasta que se haya enfriado.

Purga de aire del desagüe

Revise la purga de aire del desagüe siempre que su lavavajillas no esté desaguando bien.

Algunas normas de plomería locales o estatales exigen que se instale una purga de aire del desagüe entre una lavavajillas empotrada y el sistema de desagüe de la casa. Si el desagüe de la casa está obstruido, la purga de aire del desagüe evita que el agua retroceda y se estanque en su lavavajillas.



La purga de aire del desagüe está por lo general ubicada encima del fregadero o en la cubierta cerca de la lavavajillas. Para adquirir una purga de aire del desagüe, llame a su distribuidor local, o llámenos y comuníquese con el centro de servicio designado más cercano a su localidad y pida la Pieza Número 300096. Para obtener más información, llame a Whirlpool Service **01800 8 300 400** Lada sin Costo.

NOTA: La purga de aire del desagüe es un dispositivo de plomería externo que no forma parte de su lavavajillas. La garantía proporcionada para su lavavajillas no cubre los costos de servicio técnico directamente asociados con la limpieza o reparación de una purga de aire del desagüe externa.

Para limpiar la purga de aire del desagüe

Limpie la purga de aire del desagüe cada cierto tiempo para asegurar un desagüe apropiado de su lavavajillas. Siga las instrucciones de limpieza proporcionadas por el fabricante. Para la mayoría de tipos de purgas, usted tiene que levantar la tapa de cromo. Destornille la tapa de plástico. Luego revise si hay alguna acumulación de suciedad. Limpie si es necesario.

Almacenamiento

Cómo guardar la lavavajillas para el verano

Proteja su lavavajillas durante los meses de verano cerrando el suministro de agua y desconectando el suministro eléctrico que alimenta a la lavavajillas.

Cómo acondicionar su lavavajillas para el invierno

Proteja su lavavajillas y su hogar contra los daños causados por el congelamiento de las tuberías de agua. Si deja su lavavajillas en una vivienda de temporada o si pudiera estar expuesta a temperaturas casi congelantes, haga acondicionar su lavavajillas para el invierno por un técnico autorizado.

SOLUCIÓN DE PROBLEMAS

En primer lugar, pruebe las soluciones sugeridas aquí y posiblemente se evite el gasto de una visita de servicio técnico...

La lavavajillas no está funcionando correctamente

■ La lavavajillas no funciona o se detiene durante un ciclo

¿Se ha cerrado y asegurado bien la puerta?

¿Se ha seleccionado el ciclo correcto? Consulte las “Tablas de selección de ciclos”.

¿Hay suministro eléctrico para la lavavajillas? ¿Hay un fusible de la casa fundido o se disparó el cortacircuitos? Reemplace el fusible o reposicione el cortacircuitos. Si el problema continúa, llame a un electricista.

¿Se ha detenido el motor debido a una sobrecarga? El motor se reactiva automáticamente en unos minutos. Si no lo hace, llame al servicio técnico.

¿Está abierta la válvula de cierre del agua (si ha sido instalada)?

■ La lavavajillas no se llena de agua

¿Puede el flotador de protección de sobrellenado moverse hacia arriba o hacia abajo libremente? Oprima hacia abajo para liberarlo.

■ Queda agua en la lavavajillas

¿Se ha terminado el ciclo?

■ Queda detergente en la sección con tapa del depósito

¿Se ha terminado el ciclo?

¿Está el detergente sin grumos? Cambie el detergente si fuera necesario.

¿Está la canasta inferior instalada correctamente con los parachoques al frente? Consulte la sección “Piezas y características”. Si es necesario, instale nuevamente la canasta.

■ Residuos blancos aparecen en la parte frontal del panel de acceso

¿Se usó demasiado detergente? Consulte la sección “Depósito del detergente”.

¿Es la marca de detergente lo que causa espuma en exceso? Pruebe una marca diferente para reducir la espuma y eliminar la acumulación.

■ Olor en la lavavajillas

¿Se lavan los platos sólo cada 2 ó 3 días? Páselos por un ciclo de enjuague una o dos veces por día hasta que usted acumule una carga completa.

¿Tiene la lavavajillas olor a plástico nuevo? Haga correr un ciclo de enjuague con vinagre tal como se describe en “Manchas y formación de películas en los platos” más abajo en esta guía de solución de problemas.

■ Condensación en la cubierta de la cocina (en modelos empotrados)

¿Está la lavavajillas alineada con la cubierta? La humedad proveniente del orificio de ventilación en la consola de la lavavajillas puede formarse en la cubierta. Consulte las Instrucciones para la Instalación para obtener más información.

Los platos no están completamente limpios

■ Residuos de alimentos en los platos

¿Se ha cargado la lavavajillas correctamente? Consulte la sección “Cómo cargar su lavavajillas”.

¿Está la temperatura del agua demasiado baja? Para lograr óptimos resultados en el lavado de la vajilla, el agua deberá tener una temperatura de 49°C (120°F) al entrar en la lavavajillas. Consulte la sección “Consejos para la eficiencia de la lavavajillas”.

¿Usó usted la cantidad correcta de detergente fresco? Use únicamente detergentes recomendados para lavavajillas. Consulte la sección “Depósito del detergente”. No use menos de 15 g (una cucharada) por carga. El detergente debe estar fresco para ser eficaz. Guarde el detergente en un área fresca y seca. La suciedad profunda y/o el agua dura por lo general requieren extra detergente.

¿Está el detergente endurecido en el depósito? Use sólo detergente fresco. No permita que el detergente permanezca por varias horas en un depósito húmedo. Limpie el depósito cuando haya detergente endurecido.

¿Está la bomba o el brazo rociador obstruido por las etiquetas de botellas y latas?

¿Está la presión del agua de la casa lo suficientemente alta para lograr un llenado adecuado de la lavavajillas? La presión del agua de la casa debe ser de 138-827 kPa (20 a 120 libras por pulgada cuadrada) para obtener un llenado apropiado de la lavavajillas. Si tiene preguntas acerca de la presión del agua, llame a un plomero competente autorizado.

¿Está el exceso de espuma reduciendo la velocidad del brazo rociador? No use jabón o detergentes para lavar ropa. Use únicamente detergentes recomendados para lavavajillas.

■ La puerta de la lavavajillas no se cierra

¿Está la canasta inferior instalada al revés? Los parachoques de la canasta deben mirar hacia la puerta de la lavavajillas.

Manchas en los platos

■ Manchas y formación de películas en los platos

¿Es el agua dura o tiene un alto contenido de minerales? El acondicionar el agua del enjuague final con un agente de enjuague ayuda a eliminar las manchas y la formación de películas. Mantenga el depósito del agente de enjuague lleno.

¿Está la temperatura del agua demasiado baja? Para lograr óptimos resultados en el lavado de la vajilla, el agua deberá tener una temperatura de 49°C (120°F) al entrar en la lavavajillas. Consulte la sección “Consejos para la eficiencia de la lavavajillas”.

¿Usó usted la cantidad correcta de detergente eficaz? Use sólo detergentes recomendados para lavavajillas. Consulte la sección “Depósito del detergente”. No use menos de 15 g (una cucharada) por carga. El detergente debe estar fresco para ser eficaz. Guarde el detergente en un área fresca y seca. La suciedad profunda y/o el agua dura por lo general requieren extra detergente.

¿Está la presión del agua de la casa lo suficientemente alta para lograr un llenado adecuado de la lavavajillas? La presión del agua de la casa debe ser de 138-827 kPa (20 a 120 libras por pulgada cuadrada) para obtener un llenado apropiado de la lavavajillas. Si tiene preguntas acerca de la presión del agua, llame a un plomero competente autorizado.

NOTA: Para quitar manchas y las películas de los platos, pruebe un enjuague con vinagre blanco. Este procedimiento está destinado únicamente para uso ocasional. El vinagre es un ácido y su uso frecuente podría dañar la lavavajillas.

1. Lave y enjuague los platos. Use una opción de secado al aire o un secado que ahorra energía. Quite todos los objetos metálicos o cubiertos.
2. Ponga 500 mL (2 tazas) de vinagre blanco en una taza medidora de vidrio o de otro material seguro para lavavajillas en la canasta inferior.
3. Haga funcionar la lavavajillas por un ciclo completo con una opción de secado al aire o un secado que ahorra energía. No use detergente. El vinagre se mezclará con el agua del lavado.

■ **Película de sílice o corrosión (la película de sílice es un depósito blanco e iridiscente; la corrosión es una película turbia)**

A veces se produce una reacción química al agua con ciertos tipos de objetos de cristal. Por lo general se debe a una combinación de agua suave o agua ablandada, soluciones alcalinas para lavar, enjuague insuficiente, sobrecarga de la lavavajillas y el calor del secado. Evitar este problema no sería posible, excepto lavando a mano.

Para detener el proceso, use una mínima cantidad de detergente pero no menos de 15 g (una cucharada) por carga. Use un agente de enjuague líquido y reduzca la carga de la lavavajillas para permitir un enjuague a fondo. Las películas de sílice y la corrosión son permanentes y no se pueden eliminar. No use el secado caliente.

■ **Manchas blancas en las cacerolas con acabado antiadherente**

¿Ha quitado el detergente de la lavavajillas el curado de las cacerolas? Vuelva a curarlas luego de lavarlas en la lavavajillas.

■ **Manchas de color castaño en los platos y en el interior de la lavavajillas**

¿Tiene el agua un alto contenido de hierro? Vuelva a lavar los platos usando 5-15 mL (1-3 cucharaditas) de cristales de ácido cítrico agregados en la sección con tapa del depósito del detergente. No use detergente. A continuación use el ciclo de Lavado Normal con detergente. Si el tratamiento llega a ser necesario más de una vez cada dos meses, se recomienda la instalación de una unidad de eliminación de hierro.

■ **Marcas negras o grises en los platos**

¿Hay objetos de aluminio que rozan los platos durante el lavado? Los objetos de aluminio desechables pueden romperse en la lavavajillas y rayar los demás artículos. Lave estos objetos a mano. Quite las marcas de aluminio usando un producto de limpieza abrasivo suave.

■ **Manchas anaranjadas en los platos de plástico o en el interior de la lavavajillas**

¿Se han colocado grandes cantidades de platos con restos de comida a base de tomate en la lavavajillas? Las manchas desaparecen gradualmente con el tiempo. El uso continuo del secado caliente retardará la desaparición de las manchas. Las manchas no afectarán el rendimiento de la lavavajillas. El uso continuo de un ciclo de enjuague y una opción de secado al aire o un secado que ahorra energía reducirá la posibilidad de manchas.

Los platos no quedan bien secos

■ **Los platos no están secos**

¿Se cargó la lavavajillas de manera que permita el escurrido apropiado del agua? No sobrecargue. Consulte la sección “Cómo cargar su lavavajillas”. Use un agente de enjuague líquido para acelerar el secado.

¿Están mojados los objetos de plástico? Los objetos de plástico a menudo necesitan un secado con toalla.

¿Está vacío el depósito del agente de enjuague? Consulte la sección “Depósito del agente de enjuague”.

¿Se usó una opción de secado al aire o un secado que ahorra energía? Use una opción de secado caliente para obtener platos más secos.

Los platos se dañan durante el ciclo

■ **Platos despostillados**

¿Se cargó la lavavajillas adecuadamente? Coloque los platos y vasos de manera que estén estables y no choquen entre sí por la acción del lavado. El sacar y meter las canastas despacio reduce la posibilidad de despostilladuras.

NOTA: Algunos objetos de cristal antiguo, con cantos biselados y objetos similares de porcelana y cristal serían demasiado delicados para lavarse en la lavavajillas automática. Lávelos a mano.

Ruidos

■ **Se escuchan chirridos, crujidos o zumbidos**

Un objeto duro se ha introducido en el módulo de lavado (en algunos modelos). El sonido deberá cesar una vez que el objeto haya sido pulverizado. Si el ruido persiste después de un ciclo completo, llame al servicio técnico.

FORMATO DE IDENTIFICACIÓN

Nombre del comprador: _____

Domicilio: _____

Teléfono: _____

Nombre del distribuidor: _____

Domicilio: _____

Teléfono: _____

Producto: _____ Modelo: _____

Número de serie: _____

Fecha de entrega: _____

Firma del distribuidor y sello: _____

Nota Importante

Este documento deberá ser presentado para cualquier trámite relacionado con la garantía.

El comprador deberá mantener este documento en su poder y en un lugar seguro.

El Consumidor podrá solicitar que se haga efectiva la garantía que ampara esta póliza al distribuidor donde adquirió el producto. En caso de extravío de la póliza, el distribuidor expedirá una nueva póliza de garantía, previa presentación de la nota de compra o factura respectiva.

Centro de servicio y venta de refacciones y partes:

Servicio Acros Whirlpool
Centro Industrial Acros Whirlpool
Carretera Miguel Alemán km 16,695
Interior 6, Apodaca, N.L., México, C.P. 66600

Utilice sin cargo para usted el Centro Nacional de Llamadas:
01800 8 300 400 Lada sin Costo

Desde Monterrey:

Tel: (01 81) 83 29 21 00

Fax: (01 81) 83 29 21 03

Venta de Accesorios y Refacciones Originales:

Tel: (01 80) 08 21 23 45

Fax: (01 81) 83 29 21 03

PÓLIZA DE GARANTÍA WHIRLPOOL®

Válida sólo en México

WHIRLPOOL MÉXICO S.A. de C.V.
Antigua Carretera a Roma km 9
Col. Milagro
Apodaca, N.L., México, C.P. 66634
Tel (01 81) 83 29 23 00

Modelo: 7DU850SWS

Se garantiza esta lavavajillas en todas sus piezas, componentes y mano de obra en los términos establecidos en la presente garantía, a partir de la fecha en que el usuario reciba de conformidad el producto considerando lo siguiente:

Conceptos cubiertos:

Defectos de fabricación que impidan total o parcialmente el correcto funcionamiento del aparato.

Reparación, cambio de piezas o componentes. Mano de obra y gastos de transportación derivados del cumplimiento de la garantía, dentro de nuestra red de servicio. Los puntos anteriores se harán sin costo alguno para el consumidor.

La garantía no es efectiva en los siguientes casos:

- Cuando el producto ha sido utilizado en condiciones distintas a las normales (la lavavajillas no es para uso comercial o industrial).
- Cuando el producto no ha sido operado de acuerdo con el Manual de uso y cuidado de la lavavajillas.
- Cuando el producto ha sido alterado o reparado por personas o establecimientos no autorizados por SERVICIO ACROS WHIRLPOOL.

Procedimiento para hacer efectiva la garantía:

Presentar la Póliza de Garantía con los datos del formato de identificación del producto de la misma en cualquiera de los centros de servicio señalados en el Manual del uso y cuidado. El tiempo de reparación será en un plazo no mayor a 30 días, a partir de la fecha de recepción del producto en el centro de servicio autorizado por el importador.

Término:

Esta garantía tiene una vigencia de:

1 año en todas sus piezas, componentes y mano de obra

A partir de la fecha en la que el usuario reciba de conformidad el producto.

W10102746B SP

© 2007 Whirlpool Corporation.
Todos los derechos reservados.

® Marca registrada de Whirlpool, U.S.A.

7/07
Impreso en EE.UU.