

Model(s) / Modèle(s): **FED367AS / FED367AQ / FED367AB**

No.(s): **378-54-337G101 / 378-54-334G104 / 378-54-336G106**

Brand / Marque: Frigidaire

Product / Produit: Drop-in / Cuis. de Comptoir

Yearly Quantity / Quantité Annuelle: 2900 / 1000 / 1400

Date: 01 / 05 / 07

Prod. Target Date / Date Prod. Cible: 2001 / 08

Spec Rev.: 01

Control Features

Caractéristiques de commande

Panel / Panneau:

Aluminum, White, Bisque, Black / Aluminium, Blanc, Biscuit, Noir

Graphics / Graphismes: Frigidaire 2001

NCS 7502-B & MET 151 or / ou NCS 7005-Y20R & MET 151 or / ou

NCS 3502-B & MET 151

End Caps / Embouts:

2 - Plastic, White, Bisque, Black / Plastique, Blanc, Biscuit, Noir

Top Trim / Moulure Sup.:

Aluminum, White, Bisque, Black / Aluminium, Blanc, Biscuit, Noir

Bottom Trim / Moulure Inf.:

Aluminum, White, Bisque, Black / Aluminium, Blanc, Biscuit, Noir

Surface Indicator Light / Lumière Témoin de Surface:

2 - Plastic, Red / Plastique, Rouge

Oven Light Switch / Interrupteur Lumière Four:

Plastic, White, Bisque, Black / Plastique, Blanc, Biscuit, Noir

Control Knob / Bouton Commande: Frigidaire 2001

4 - Plastic, White & NCS 7502-B, Bisque & NCS 7005-Y20R, Black & NCS 3502-B /

Plastique, Blanc & NCS 7502-B, Biscuit & NCS 7005-Y20R, Noir & NCS 3502-B

Timer / Minuterie: ES 300

Electronic / Electronique

Timer Membrane / Membrane de la Minuterie:

Blanc, Bisque, Black / White, Biscuit, Noir

Element Switch / Interrupteur D'élément:

4 - Infinite / Infini

Cooktop Features

Caractéristiques de la table de cuisson

Cooktop Type / Type de Dessus:

Steel, White, Bisque, Black Porcelaine / Acier, Porcelaine Blanc, Biscuit, Noir

Glass / Verre:

White Vitroceramic / Vitrocéramique Blanche

Bisque Vitroceramic / Vitrocéramique Biscuit

Black Vitroceramic / Vitrocéramique Noir

1 Graphics / Graphismes: Frigidaire 2001

EK 3309 ou / or EK 5335 ou / or EK 1311

Surface Element Wattage / Tension Élément de Surface:

R. R. / D. AR., 6" dia., 1200W, Radiant

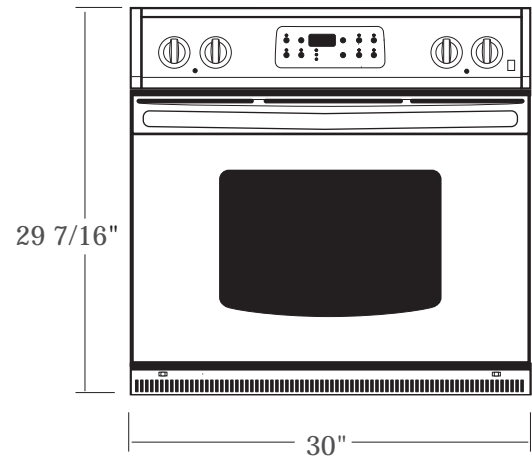
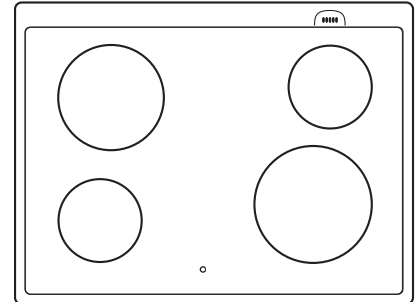
R. F. / D. AV., 9" dia., 2500W, Radiant

L. R. / G. AR., 8" dia., 2200W, Radiant

L. F. / G. AV., 6" dia., 1200W, Radiant

Surface Indicator Light / Lumière Témoin de Surface:

1



Colors

Couleurs

White / Blanc

Bisque / Biscuit

Black / Noir

Literature

Littérature

English / Spanish (Available Under Request)

Anglais / Espagnol (Disponible Sur Demande)

Model(s) / Modèle(s):

FED367AS / FED367AQ / FED367AB

No.(s):

378-54-337G101 / 378-54-334G104 / 378-54-336G106

Oven Features

Caractéristiques du Four

Main Oven Size / Dimensions du Four Principal:

Width 22 5/8", Height 15 7/8", Depth 18 1/8" /

Largeur 22 5/8", Hauteur 15 7/8", Profondeur 18 1/8"

Type / Genre:

Self-Cleaning / Auto-Nettoyant

Wattage Bake Element / Tension Élément Cuisson:

3000w

Wattage Broil Element / Tension Élément Grillage:

2750w

Oven Finish / Finition du Four:

Steel, Porcelain Marlin Blue / Acier, Porcelaine Marlin Bleu

Oven Guides / Guide du Four:

4- Rack Positions / Positions de Tablette

Oven Racks / Tablettes du Four:

2- Regular / Régulier

Broiler Pan & Cover / Cuvette & Couverture:

Steel, Porcelain Marlin Blue / Acier, Porcelaine Marlin Bleu

Oven Light / Lumière du Four:

40W, With Lens / avec Lentille

Replacement Model(s)

Modèle(s) de Remplacement

Number(s) / Numéro(s):

FED367CES / T / B

Project Number / Numéro de Projet:

LA-614

Door Features

Caractéristiques de la Porte

Ext. Door Finish / Finition Ext. de la Porte :

Frameless / Sans cadre

Handle Trim / Moulure de la Poignée :

Steel, White, Bisque, Black Porcelain /

Acier, Porcelaine Blanc, Biscuit, Noir

Glass Panel / Panneau de Verre: Frigidaire 2001

White, Bisque, Black / Blanc, Biscuit, Noir

Side Trims / Moulures Latérales:

Steel, White, Bisque, Black Paint /

Acier, Peint Blanc, Biscuit, Noir

Window Size / Grandeur de la Fenêtre:

Large / Grande

Handle (1 piece) / Poignée (1 pièce): Frigidaire 2001

Plastic, White, Bisque, Black / Plastique, Blanc, Biscuit, Noir

Inner Door / Contre-Porte:

Steel, Marlin Blue Porcelain / Acier, Porcelaine Marlin Bleu

Oven Door Seal / Scellant Pour Porte:

Fiber Glass / Fibre de Verre

Door Latch / Loquet de Porte:

Motorized / Motorisé

General Features

Caractéristiques Générales

Depths / Profondeurs:

Extreme rear to front of body panel 26 1/4 /

De L'extérieur Arrière à L'avant du Panneau du Châssis 26 1/4

Extreme rear to front Edge of Extreme Protrusion 28 /

De L'extérieur Arrière au Bord Avant le Plus Long 28

Extreme rear to front of Open Oven Door 44 7/8 /

De L'Arrière au Bout de la Porte Ouverte 44 7/8

Height / Hauteur:

Floor to Highest Point of Main Top 36 1/16 /

Du plancher au Plus Haut Point de la Table de Cuisson 36 1/16

Cut out Sizes / Dimensions des Ouvertures:

See Installation Instructions Sheet / Voir Feuillet du Mode D'Installation

Voltage Rating / Indice de Voltage:

See Iso Document, AQ 150 / Voir Document Iso, AQ 150

Shipping Weight / Poids Chargement:

See Iso Document, AQ 5 / Voir Document Iso, AQ 5

Carton Size / Dimensions Emballage:

Width 33, Height 38 1/4, Depth 31 /

Larg. 33, Haut. 38 1/4, Prof. 31

Trim Oven Front / Moulur Avant du Four:

2- Steel, White, Bisque, Black Paint / Acier, Peint Blanc, Biscuit, Noir

Product Manager / Directeur de Produit

Date

Other / Autre

Date

Product Designer / Designer de Produit

Date

Product Eng. / Ing.de Produit

Date