

# SERVICE DATA SHEET

Electric Ranges with ES 100/105 Electronic Oven Control

**NOTICE** - This service data sheet is intended for use by persons having electrical and mechanical training and a level of knowledge of these subjects generally considered acceptable in the appliance repair trade. The manufacturer cannot be responsible, nor assume any liability for injury or damage of any kind arising from the use of this data sheet.

## SAFE SERVICING PRACTICES

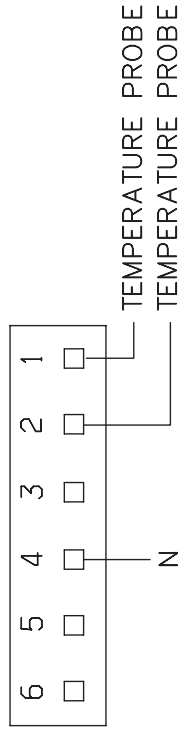
To avoid the possibility of personal injury and/or property damage, it is important that safe servicing practices be observed. The following are examples, but without limitation, of such practices.

- Before servicing or moving an appliance remove power cord from electrical outlet, trip circuit breaker to OFF, or remove fuse.
- Never interfere with the proper installation of any safety device.
- GROUNDING:** The standard color coding for safety ground wires is GREEN or GREEN WITH YELLOW STRIPES. Ground leads are not to be used as current carrying conductors. **It is extremely important that the service technician reestablish all safety grounds prior to completion of service. Failure to do so will create a potential safety hazard.**
  - Prior to returning the product to service, ensure that:
    - All electric connections are correct and secure.
    - All electrical leads are properly dressed and secured away from sharp edges, high-temperature components, and moving parts.
    - All uninsulated electrical terminals, connectors, heaters, etc. are adequately spaced away from all metal parts and panels.
    - All safety grounds (both internal and external) are correctly and securely reassembled.

## Oven Calibration

Set the electronic oven control for normal baking at 350°F. Obtain an average oven temperature after a minimum of 5 cycles. Press CANCEL or CLEAR to end bake mode.

## Electronic Oven Control (E.O.C.) Connections (J1)



## Oven Temperature Adjustment

(some models - do not use Bake or Broil while adjusting the oven temperature):

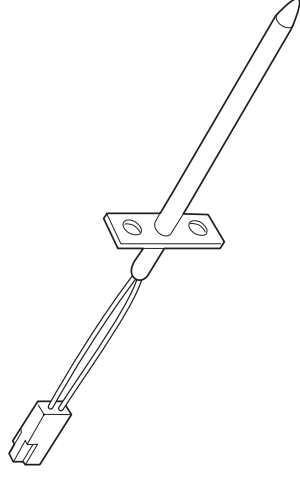
- Press & hold the **BAKE** key pad and release after the display begins flashing the factory temperature setting of 00.
  - Note:** If the oven temperature has been previously adjusted from the factory setting, the current temperature adjusted value will flash in the display instead. You may increase the oven temperature in 5°F increments with each press of the **UP ARROW** key pad to a maximum oven adjustment of +35°F. You may also adjust the oven temperature downward in 5°F increments with each press of the **DOWN ARROW** key pad (total adjustment range of -35 to +35°F. **Note:** Your oven control was factory set in the (Fahrenheit) °F Temperature Display Mode. To change for (Celsius) °C, see **Changing the Temperature Display Mode** in the Oven Control Functions section of this Use & Care Manual.
- If no other key pad is pressed after 5 seconds the display will begin to flash.
- If you **do not want** to keep the display adjustment, press the **CANCEL** or **CLEAR** key pad before the oven control beeps. This will cancel the temperature adjustment procedure. To start this procedure over again begin with step 1 above **OR**,
- If you **want** to keep the adjustment, wait until the display quits flashing and the oven control beeps once.
- The oven temperature adjustment has been accepted by the oven control and the display will return to the time of day.

**Notes:** The oven temperature adjustment may be made if your oven control has been set to operate in the (Celsius) °C **Temperature Display Mode**. In this case each press of the **UP ARROW** or **DOWN ARROW** key pad will adjust in 1°C increments upward (maximum +18°C) or downward (maximum -18°C), depending on which arrow key pad is pressed.

## Resistance Temperature Detector Scale

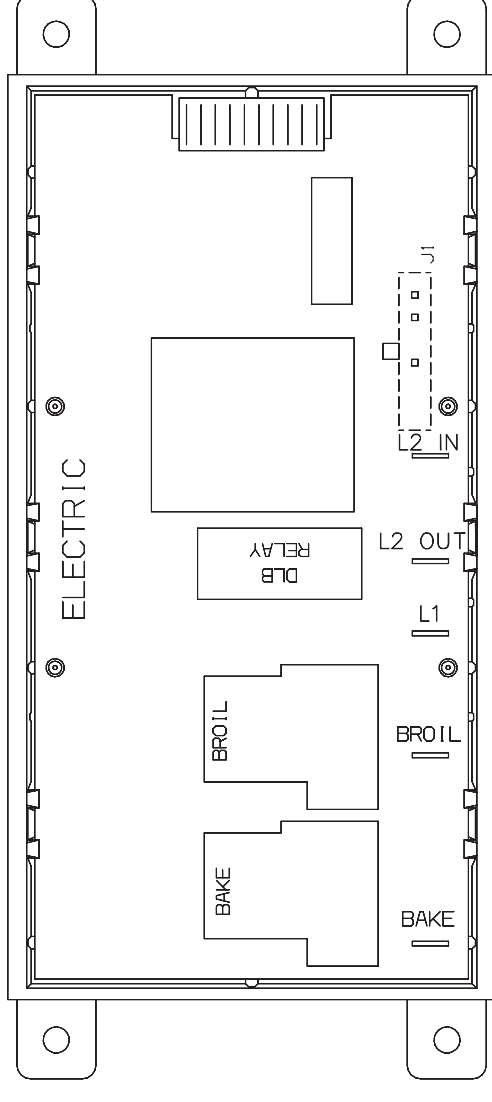
RTD SCALE	
Temperature (°F)	Resistance (ohms)
32 ± 1.9	1000 ± 4.0
75 ± 2.5	1091 ± 5.3
250 ± 4.4	1453 ± 8.9
350 ± 5.4	1654 ± 10.8
450 ± 6.9	1852 ± 13.5
550 ± 8.2	2047 ± 15.8
650 ± 9.6	2237 ± 18.5
900 ± 13.6	2697 ± 24.4

Resistance Temperature Detector



**IMPORTANT**  
**DO NOT REMOVE THIS BAG**  
**OR DESTROY THE CONTENTS**  
 WIRING DIAGRAMS AND SERVICE INFORMATION ENCLOSED  
**REPLACE CONTENTS IN BAG**

## Electronic Oven Control (E.O.C. Rear View)



## Electronic Oven Control (E.O.C.) Fault Code Descriptions (some models-models that display F1 or F3)

**Note:** Only two fault codes are displayed by this control - F1 or F3. Generally, F1 display implies the electronic oven control itself has detected an internal malfunction. F3 implies the control has detected a sensor probe failure. In either case, an alarm will accompany a displayed F1 or F3.

Fault Code	Likely Failure Condition/Cause	Suggested Corrective Action
<b>F1</b>	<ol style="list-style-type: none"> <li>Shorted keypad.</li> <li>Control's internal checksum may have become corrupted.</li> <li>Control has sensed a potential runaway oven condition. Control may have shorted relay, RTD sensor probe may have gone bad.</li> </ol>	<ol style="list-style-type: none"> <li>Disconnect power, wait 30 seconds and reapply power. If fault returns upon power-up, replace EOC.</li> <li>Check RTD sensor probe and replace if necessary. If oven is overheating, disconnect power. If oven continues to overheat when the power is reapplied, replace EOC. Severe overheating may require the entire oven to be replaced, should damage be extensive.</li> <li>Replace EOC.</li> </ol>
<b>F3</b>	<ol style="list-style-type: none"> <li>Open RTD sensor probe. Note: The EOC will initially display an F1 for this condition. The EOC thinks a runaway oven condition exists.</li> <li>Shorted RTD sensor probe. Note: The F3 for shorted probe should only occur when the oven is active or when an attempt is made to enter a mode.</li> </ol>	<ol style="list-style-type: none"> <li>Check resistance at room temperature and compare to RTD sensor resistance chart. If resistance does not match the chart, replace RTD sensor probe.</li> <li>Check resistance at room temperature, if less than 500 ohms, replace RTD sensor probe.</li> </ol>

## Electronic Oven Control (E.O.C.) Fault Code Descriptions (some models-models that display F10, F11, F13, F30 or F31)

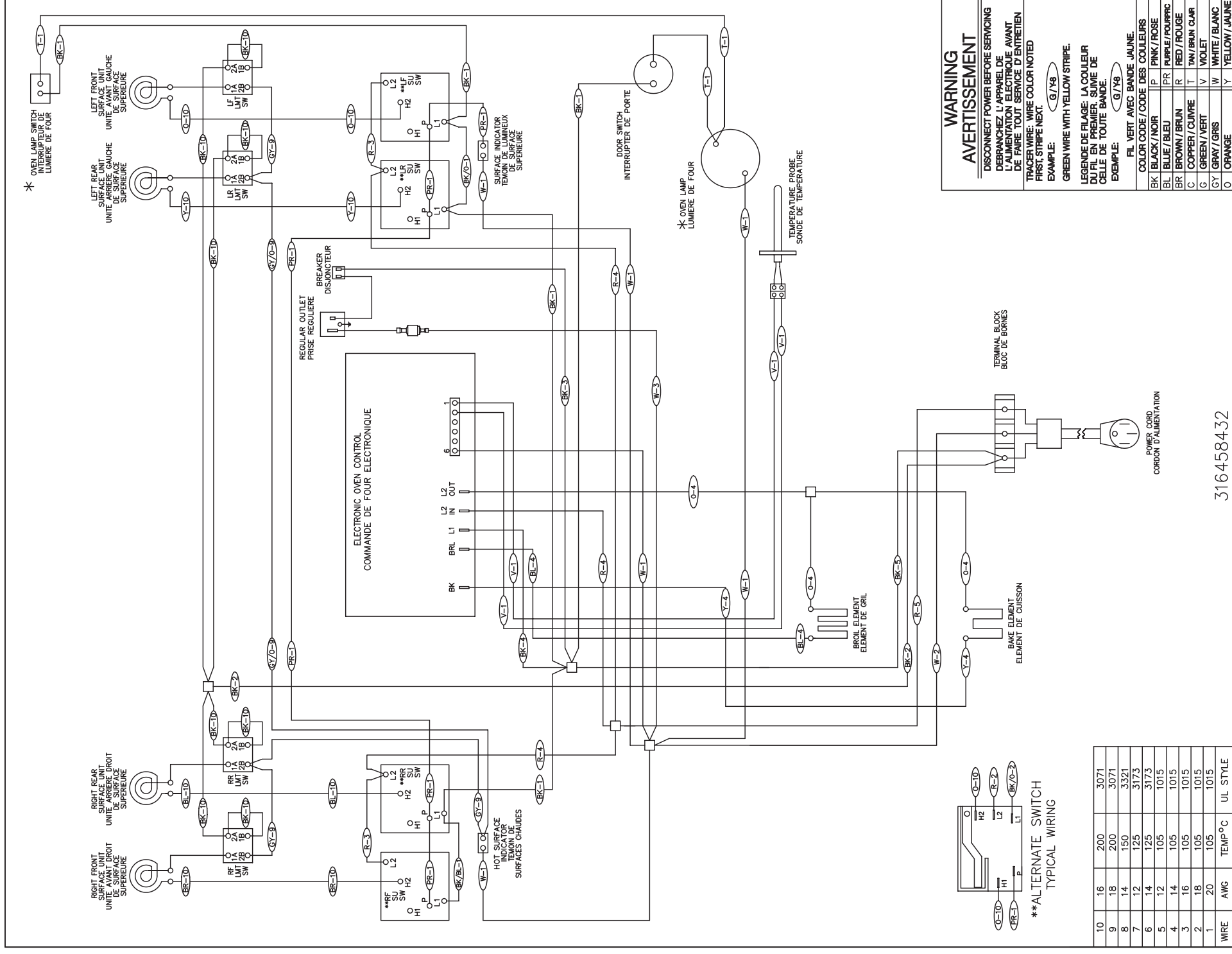
Fault Code	Likely Failure Condition/Cause	Suggested Corrective Action
<b>F10</b>	Runaway Temperature.	<ol style="list-style-type: none"> <li>(F10 only) Check RTD Sensor Probe &amp; replace if necessary. If oven is overheating, disconnect power. If oven continues to overheat when the power is reapplied, replace EOC. Severe overheating may require the entire oven to be replaced should damage be extensive.</li> <li>(F11 &amp; 13) Disconnect power, wait 30 seconds and reapply power.</li> <li>(F11 &amp; 13) If fault returns upon power-up, replace EOC.</li> </ol>
<b>F11</b>	Shorted Keypad.	
<b>F13</b>	Bad Micro Identification.	
<b>F13</b>	Bad EEPROM Identification/Checksum error.	<ol style="list-style-type: none"> <li>(F30 or F31) Check resistance at room temperature &amp; compare to RTD Sensor resistance chart. If resistance does not match the RTD chart replace RTD Sensor Probe. Check Sensor wiring harness between EOC &amp; Sensor Probe connector.</li> <li>(F30 or F31) Check resistance at room temperature, if less than 500 ohms, replace RTD Sensor Probe. Check for shorted Sensor Probe harness between EOC &amp; Probe connector.</li> </ol>
<b>F30</b>	Open probe connection.	
<b>F31</b>	Shorted Probe connection.	

## Circuit Analysis Matrix

		EOC Relays		
		L1 to Bake	L1 to Broil	Door Switch COM-NC
Bake		X	X*	
Broil			X	
Door Open				X
Door Closed				

Note: X=Check listed circuits. \* =Alternates with Bake element.

GENERAL TROUBLESHOOTING DIAGRAM



**WARNING**  
**AVERTISSEMENT**

DISCONNECT POWER BEFORE SERVICING  
DÉBRANCHEZ L'APPAREIL DE LA RANCHOON AVANT DE FAIRE TOUT SERVICE D'ENTRETIEN

TRACEZ WIRE WIRE COLOR NOTED  
FIRST STRIPE NEXT

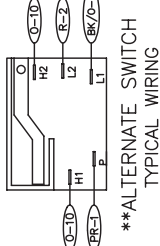
EXAMPLE: G/Y/B  
GREEN WIRE WITH YELLOW STRIPE.

LEGENDE DE BLAGE LA COULEUR  
D'ENLÈVEZ LA PREMIÈRE STRIPE DE  
CELLE DE TOUTE BANDE

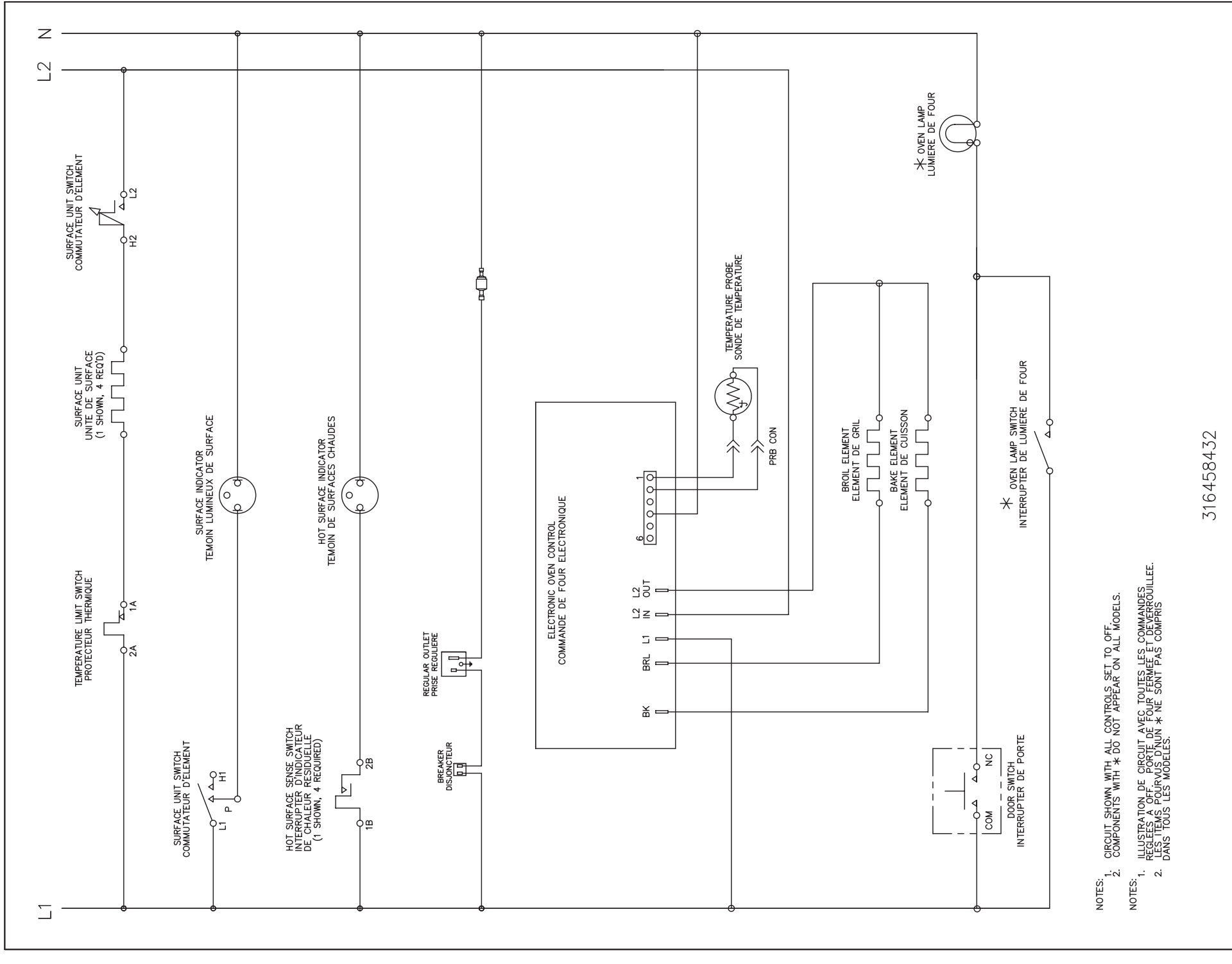
EXAMPLE: G/Y/B  
FIL VERT AVEC BANDE JAUNE.

COLOR CODE/CODE DES COULEURS	FL	VERT	AVEC	BANDE	JAUNE
BK	BLACK/NOIR	P	PINK/ROSE		
BL	BLUE/BLEU	PR	PURPLE/POURPRE		
BR	BROWN/BRUN	R	RED/ROUGE		
C	COPPER/COUPE	T	TAN/BRUN CLAIR		
G	GREEN/VERT	V	VIOLET		
O	ORANGE	Y	YELLOW/JAUNE		

WIRE	AWG	TEMP °C	UL STYLE
10	16	200	3071
9	18	200	3071
8	14	150	3321
7	12	125	3173
6	14	125	3173
5	12	105	1015
4	14	105	1015
3	16	105	1015
2	18	105	1015
1	20	105	1015



GENERAL TROUBLESHOOTING SCHEMATIC



- NOTES:
1. CIRCUIT SHOWN WITH ALL CONTROLS SET TO OFF.
  2. COMPONENTS WITH \* DO NOT APPEAR ON ALL MODELS.
- NOTES:
1. ILLUSTRATION DE CIRCUIT AVEC TOUTES LES COMMANDES RÉGLÉES SUR LA POSITION DE FOUR FERMÉE ET DÉBRANCHEE.
  2. DANS TOUTS LES MODÈLES, \* NE SONT PAS COMPRIS.



# FICHE DE RÉPARATION

Cuisinières électriques avec régulateur de four électronique ES 100/105

**AVIS :** Cette fiche de réparation a été conçue pour être utilisée par des personnes qui possèdent une formation mécanique et électrique ainsi qu'un niveau de connaissance de ces sujets jugé généralement acceptable dans le domaine de la réparation. Le fabricant ne peut être tenu responsable des blessures ou des dommages en tous genres engendrés par l'utilisation de cette fiche.

## PRATIQUES DE SERVICE SÉCURITAIRES

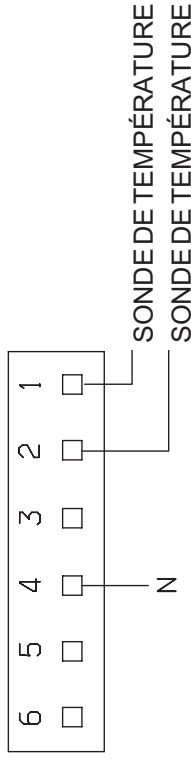
L'observation de pratiques de service sécuritaires est importante pour éviter les blessures ou les dommages matériels. Les pratiques suivantes sont présentées à titre d'exemple. Il se peut que d'autres pratiques de ce genre existent.

1. Avant de réparer ou de déplacer l'appareil, débranchez-le, mettez le disjoncteur du circuit à la position ARRÊT ou enlevez le fusible.
2. N'interférez jamais avec l'installation d'un dispositif de sécurité.
3. MISE À LA TERRE : Le code de couleur standard pour les fils de mise à la terre sécuritaires est VERT ou VERT RAYÉ JAUNE. Les conducteurs de mise à la terre ne doivent pas être utilisés comme des conducteurs normaux. **Il est d'une importance majeure que le technicien de service rétablisse tous les dispositifs de mise à la terre avant de terminer la réparation. Le non respect de cette recommandation peut entraîner un risque d'accident.**
  - Avant de remettre l'appareil en service, assurez-vous que :
  - Toutes les connexions électriques sont correctes et sécuritaires.
  - Tous les conducteurs sont couverts et à l'abri des rebords coupants, des composants qui atteignent de hautes températures et des pièces mobiles.
  - Tous les éléments chauffants, connecteurs, bornes non isolées, etc. sont à une distance adéquate de tout panneau ou pièce métallique.
  - Toutes les liaisons à la terre (à l'intérieur de l'appareil et à l'extérieur) ont été correctement rétablies.

## Calibration du four

Régalez le régulateur électronique du four pour une cuisson normale à 175 °C (350 °F). Vous devez obtenir une température moyenne de four après cinq cycles. Appuyez sur CANCEL ou CLEAR pour arrêter la cuisson.

## Connexion du régulateur de four électronique (J1)



SONDE DE TEMPÉRATURE

SONDE DE TEMPÉRATURE

## Réglage de la température du four

(Sur certains modèles, évitez d'utiliser les fonctions de cuisson (« Bake ») et de grill (« Broil ») pour régler la température du four) :

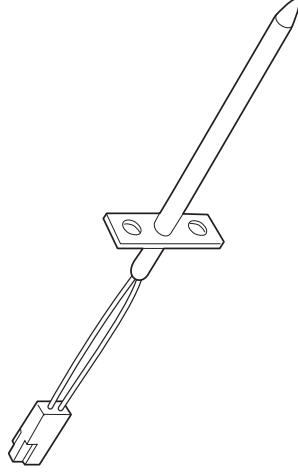
1. Appuyez sur la touche BAKE et tenez-la enfoncée jusqu'à ce que l'afficheur clignote pendant qu'il affiche la température 00 réglée à l'usine. **Remarque :** Si la température du four a déjà été réglée à l'usine, ce sera cette température qui clignotera sur l'afficheur.
2. Vous pouvez augmenter la température par intervalles de 5 °F chaque fois que vous appuyez sur la FLECHE ASCENDANTE jusqu'à un maximum de +35 °F. Vous pouvez également diminuer la température du four par intervalles de 5 °F chaque fois que vous appuyez sur la FLECHE DESCENDANTE (la gamme de réglage s'étend de -35 °F à +35 °F). **Remarque :** Les commandes de la température du four ont été réglées à l'usine en degrés Fahrenheit (°F). Pour afficher les commandes en degrés Celsius (°C), reportez-vous à **Changement de mode d'affichage de la température** qui se trouve sous « Fonctions des commandes du four » du présent manuel d'utilisation et d'entretien.
3. Si aucune autre touche n'est enfoncée après un délai de cinq secondes, l'afficheur commencera à clignoter.
4. Si vous ne voulez pas conserver le réglage, appuyez sur la touche «CANCEL» ou «CLEAR» avant que le régulateur de four n'émette un signal sonore. Cela annulera le processus de réglage de la température. Si vous désirez recommencer cette procédure, retournez à l'étape 1 ci-dessus OU ;
5. Si vous désirez conserver le réglage, attendez que l'afficheur arrête de clignoter et que le régulateur de four émette un signal sonore.
6. Le réglage de la température a été accepté par le régulateur de four et l'afficheur revient au mode d'affichage de l'heure.

**Remarque :** Le réglage de la température de votre four peut également être effectué si la température de votre four est réglée pour fonctionner en **degrés Celsius (°C)**. Dans ce cas, vous pouvez augmenter ou diminuer la température par intervalles de 1 °C chaque fois que vous appuyez sur la FLECHE ASCENDANTE ou la FLECHE DESCENDANTE. La gamme de réglage s'étend de -18 °C à +18 °C.

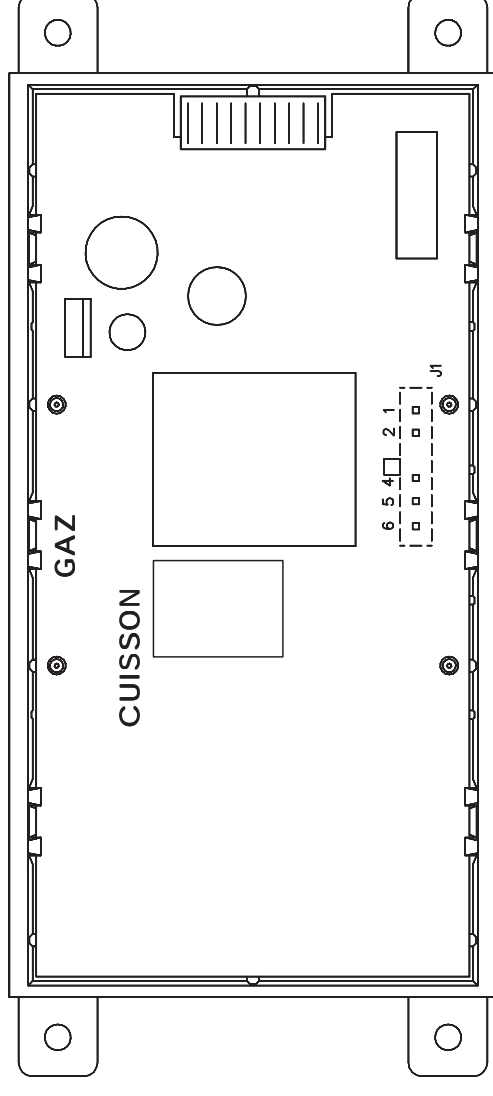
## Échelle du détecteur de température à résistance

ÉCHELLE DU DÉTECTEUR DE TEMPÉRATURE À RÉSISTANCE	
Température °C (°F)	Résistance (ohms)
0 ± 16,7 (32 ± 1,9)	1 000 ± 4,0
24 ± 16,4 (75 ± 2,5)	1 091 ± 5,3
121 ± 15,3 (250 ± 4,4)	1 453 ± 8,9
177 ± 14,8 (350 ± 5,4)	1 654 ± 10,8
232 ± 13,9 (450 ± 6,9)	1 852 ± 13,5
288 ± 13,2 (550 ± 8,2)	2 047 ± 15,8
343 ± 12,4 (650 ± 9,6)	2 237 ± 18,5
482 ± 10,2 (900 ± 13,6)	2 697 ± 24,4

Détecteur de température à résistance



## Régulateur de four électronique (Vue arrière)



## Descriptions des codes d'anomalie du régulateur de four électronique (sur les modèles qui affichent les codes F1 ou F3).

**Remarque :** Le régulateur n'affiche que deux codes d'anomalie - F1 ou F3. Généralement, le code F1 signifie que le régulateur électronique a détecté un mauvais fonctionnement interne. Le code F3 signifie que le régulateur a détecté un problème au niveau de la sonde du détecteur. Dans les deux cas, une alarme sera émise en même temps que le système affichera le code F1 ou F3.

Code d'anomalie	Cause probable du problème	Action corrective suggérée
F1	<ol style="list-style-type: none"> <li>1. Une touche peut avoir été court-circuitée.</li> <li>2. Il peut s'être produit une erreur dans le calcul du total de contrôle interne du régulateur.</li> <li>3. Le régulateur a détecté un emballement possible du four. Le régulateur peut avoir court-circuité un relais ou une sonde du détecteur de température à résistance peut s'être endommagée.</li> </ol>	<ol style="list-style-type: none"> <li>1. Coupez l'alimentation électrique, attendez 30 secondes et rebranchez l'appareil. Si le problème n'est pas réglé, remplacez le régulateur.</li> <li>2. Vérifiez la sonde du détecteur de température à résistance et remplacez-la, si nécessaire. Si le four surchauffe, coupez l'alimentation électrique. Si le four surchauffe toujours lorsque l'alimentation est rebranchée, remplacez le régulateur électronique du four. Les surchauffes excessives peuvent nécessiter le remplacement du four en entier, si les dommages sont importants.</li> <li>3. Remplacez le régulateur électronique du four.</li> </ol>
F3	<ol style="list-style-type: none"> <li>1. Sonde du détecteur de température à résistance ouverte. <b>Remarque :</b> Le régulateur de four électronique affichera au départ le code F1. Le régulateur croit avoir détecté un emballement du four.</li> <li>2. Sonde du détecteur de température à résistance court-circuitée. <b>Remarque :</b> Le code F3 pour signaler une sonde court-circuitée doit seulement s'afficher lorsque le four est en marche ou lorsque vous essayez de le mettre en marche.</li> </ol>	<ol style="list-style-type: none"> <li>1. Vérifiez la résistance à la température ambiante et comparez-la à celle qui figure dans le tableau du détecteur de température à résistance. Si la résistance ne correspond pas à celle du tableau, remplacez la sonde du détecteur de température à résistance.</li> <li>2. Vérifiez la résistance à la température ambiante. Si elle est inférieure à 500 ohms, remplacez la sonde du détecteur de température à résistance.</li> </ol>

## Descriptions des codes d'anomalie du régulateur de four électronique (sur les modèles qui affichent les codes F10, F11, F13, F30 ou F31).

Code d'anomalie	Cause probable du problème	Action corrective suggérée
F10	Emballement de la température.	1. (F10 seulement) Vérifiez la sonde du détecteur de température à résistance et remplacez-la si nécessaire. Si le four surchauffe, coupez l'alimentation électrique. Si le four surchauffe toujours lorsque l'alimentation est rebranchée, remplacez le régulateur électronique du four. Le four complet doit être remplacé si une surchauffe excessive a causé des dommages importants.
F11	Court-circuit du clavier.	2. (F11 et F13) Coupez l'alimentation électrique, attendez 30 secondes et rebranchez l'appareil.
F13	Mauvaise micro-identification.	3. (F11 et F13) Si le problème n'est pas réglé après avoir rebranché l'appareil, remplacez le régulateur électronique du four.
F30	Mauvaise identification de la mémoire EEPROM/erreur de total de contrôle.	
F30	Connexion à sonde ouverte.	1. (F30 ou F31) Vérifiez la résistance à la température de la pièce et comparez-la au tableau de résistance de la sonde du détecteur de température à résistance. Si la résistance ne correspond pas au tableau de résistance de la sonde du détecteur de température à résistance, remplacez la sonde. Vérifiez le faisceau entre le régulateur électronique du four et le connecteur de la sonde.
F31	Court-circuit de la connexion à sonde.	2. (F30 ou F31) Vérifiez la résistance à la température de la pièce. Si elle est de moins de 500 ohms, remplacez la sonde du détecteur de température à résistance. Vérifiez s'il y a un court-circuit au niveau du faisceau de la sonde, entre le régulateur électronique du four et le connecteur de la sonde.

## Matrice d'analyse de circuit

Relais du régulateur électronique du four		Interrupteur de porte COM-NC
	L1 à cuisson	L1 à grill
Cuisson	X	X*
Grill		X
Porte ouverte		
Porte fermée		X

Remarque : X=Vérifier les circuits énumérés.

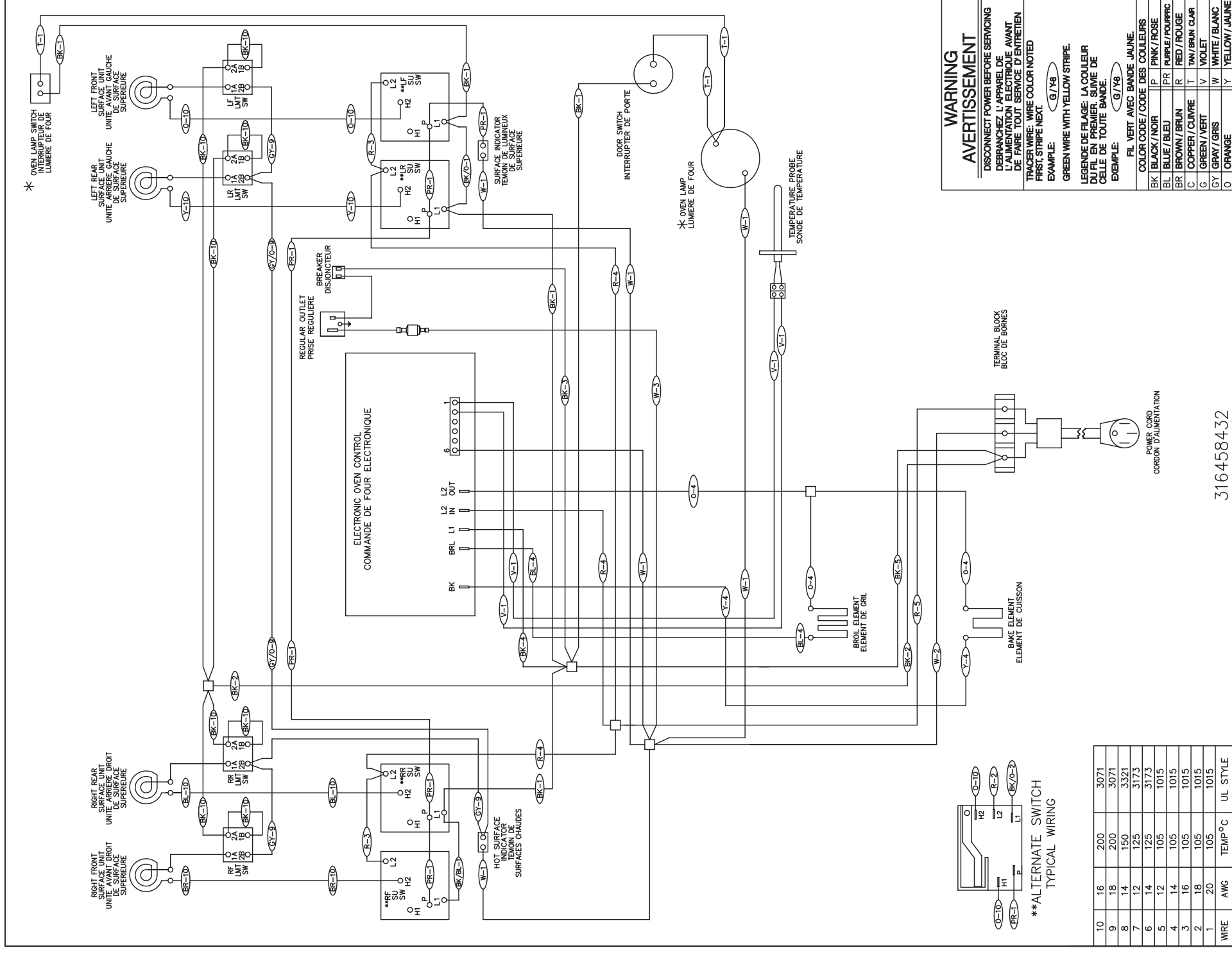
\*=Alterne avec l'élément de cuisson au four.

## IMPORTANT

**N'ENLEVEZ PAS CE SAC OU NE DÉTRUISEZ PAS SON CONTENU**  
CAR IL CONTIENT LES SCHEMAS DE CÂBLAGE ET LES INFORMATIONS DE RÉPARATION.

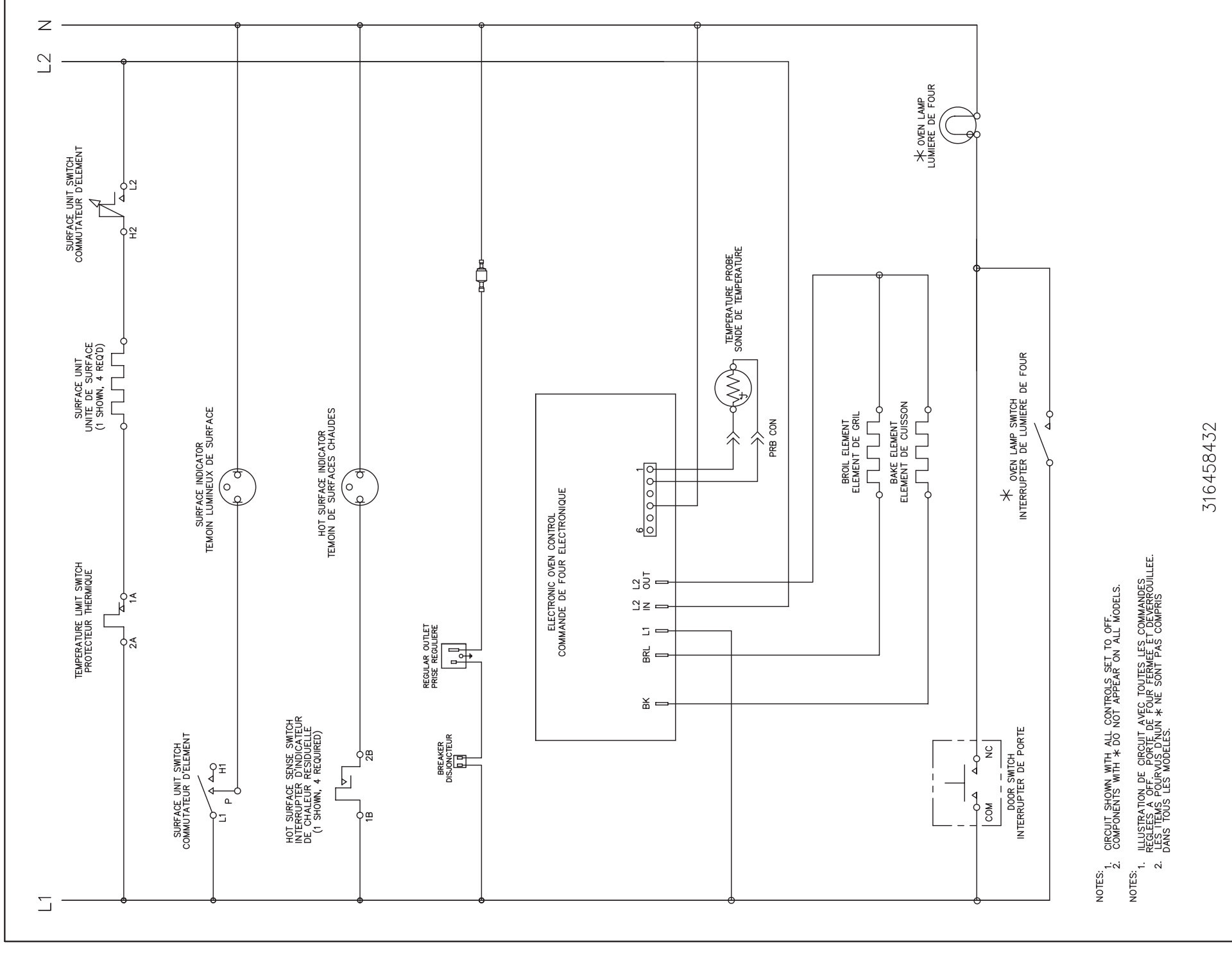
**REMETTEZ LE CONTENU DANS LE SAC.**

**SCHÉMA DE DÉPANNAGE GÉNÉRAL**



316458432

**DÉPANNAGE GÉNÉRAL - SCHÉMA**



316458432