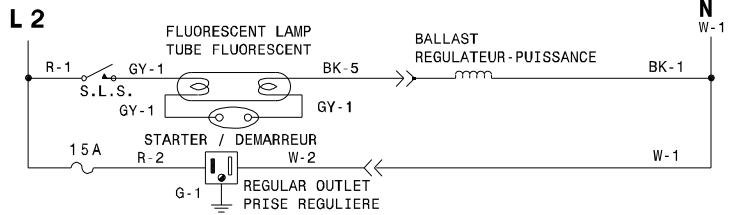
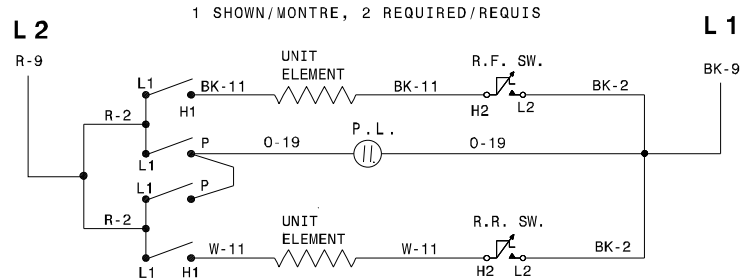


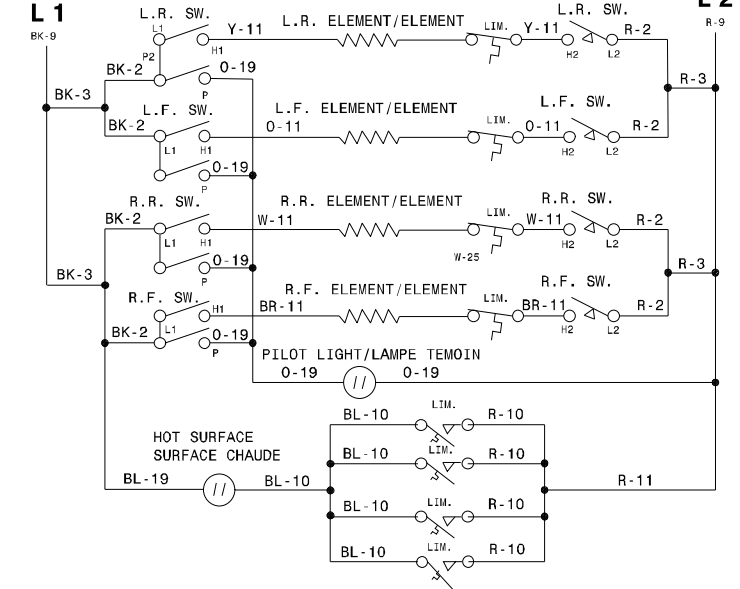
ACCESSORIES CIRCUIT / CIRCUIT DES ACCESSOIRES



SURFACE ELEMENTS CIRCUIT / CIRCUIT-ELEMENTS SURFACE COIL ELEMENTS / ELEMENTS SPIRALES

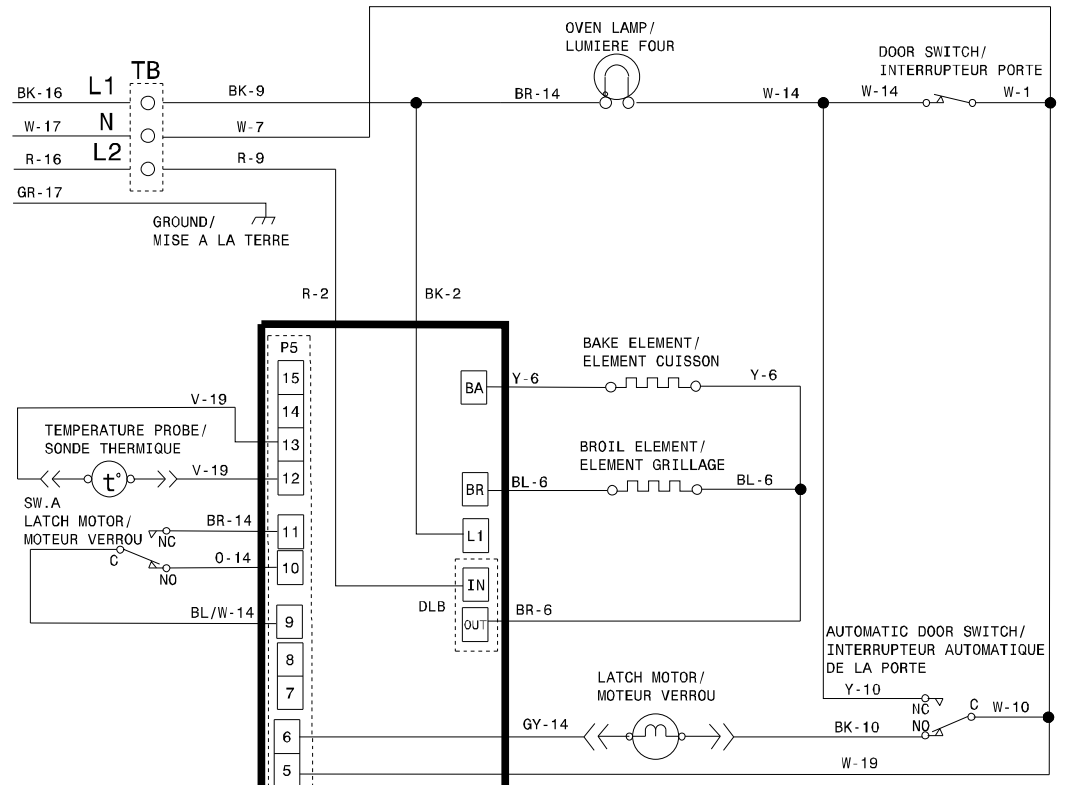


SURFACE ELEMENTS CIRCUIT / CIRCUIT-ELEMENTS SURFACE SMOOTH TOP / VITRIFIEE



CAUTION: DISCONNECT POWER BEFORE SERVICING UNIT.
 LABEL ALL WIRES PRIOR TO DISCONNECTION WHEN SERVICING CONTROLS.
 WIRINGS ERRORS CAN CAUSE IMPROPER AND DANGEROUS OPERATION.
 VERIFY PROPER OPERATION AFTER SERVICING.
ATTENTION: COUPEZ L'ALIMENTATION AVANT D'EFFECTUER LA REPARATION.
 IDENTIFIEZ TOUS LES FILS AVANT DE LES DEBRANCHER QUAND L'APPAREIL EST HORS SERVICE.
 LES ERREURS DE CONNEXION DE FILS PEUVENT CAUSER UN MAL FONCTIONNEMENT ET UN DANGER D'USAGE DE L'APPAREIL.
 VERIFIEZ LE BON FONCTIONNEMENT DE L'APPAREIL APRES LE SERVICE.

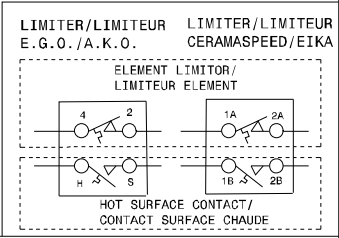
OVEN CIRCUIT//CIRCUIT FOUR



COLOR CODE / CODE DE COULEUR

BK. - BLAKE/NOIR	P. - PINK/ROSE
BL. - BLUE/BLEU	PR. - PURPLE/POUPRE
BR. - BROWN/BRUN	R. - RED/ROUGE
C. - COPPER/CUIVRE	T. - TAN/TAN
GY. - GRAY/GRIS	W. - WHITE/BLANC
O. - ORANGE/ORANGE	Y. - YELLOW/JAUNE

CODE CODIGO	GAUGE MEDIDA	TEMP. °C	CSA	UL
1	18	125	CL1251	3173
2	16	125	CL1251	3173
3	14	125	CL1251	3173
4	12	125	CL1251	3173
5	18	150	EXL-150	3321
6	16	150	EXL-150	3321
7	14	150	EXL-150	3321
8	12	150	EXL-150	3321
9	10	150	EXL-150	3321
10	18	200	SEW-1	3122
11	16	200	SEW-1	3122
12	12	250		3252
13	16	250		3252
14	20	150	EXL-150	3321
15	8	150	EXL-150	3321
16	8	60		
17	10	60		
18	10	200	SEW-1	3122
19	20	125	CL1251	3173
20	20	200	SEW-1	3122



318198612 REV. A