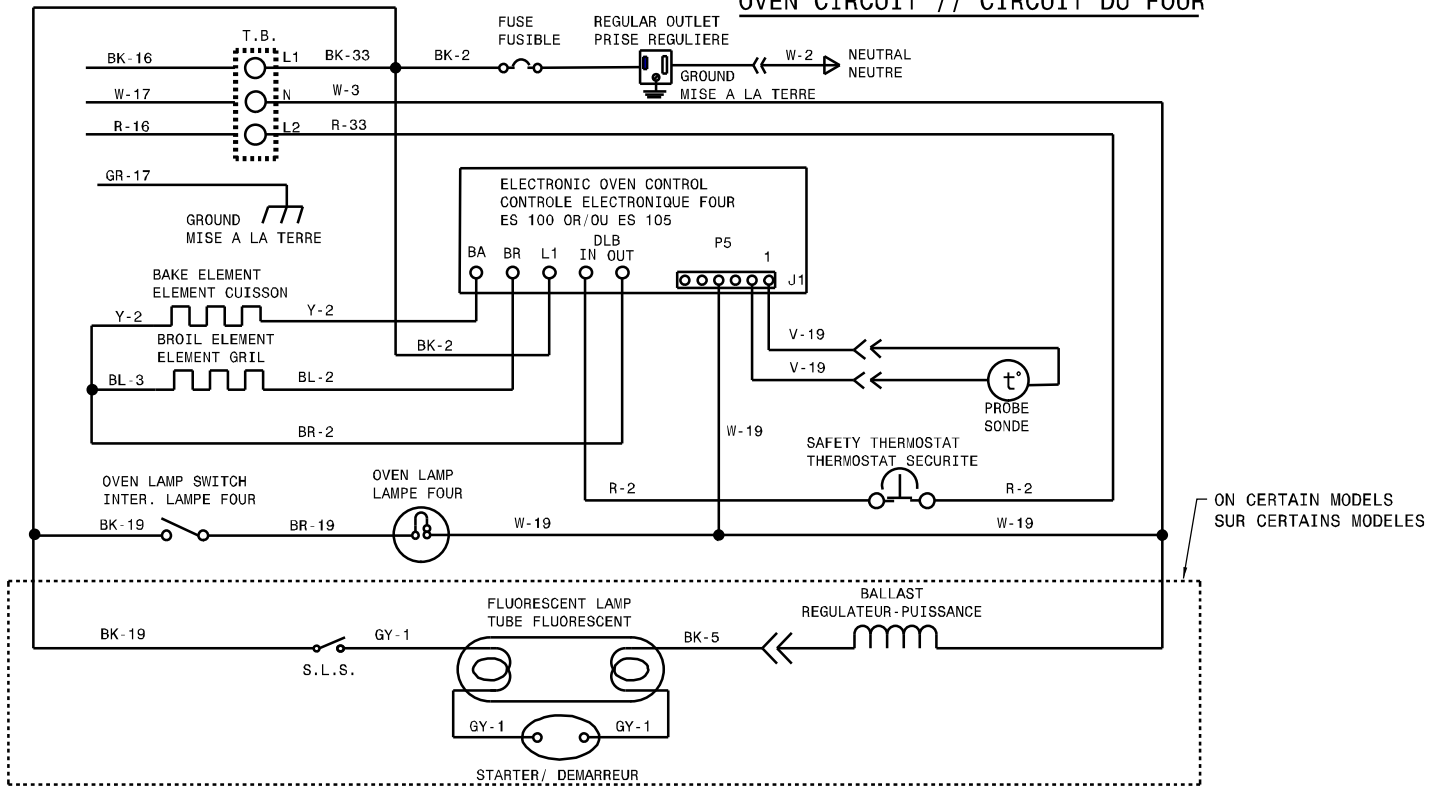
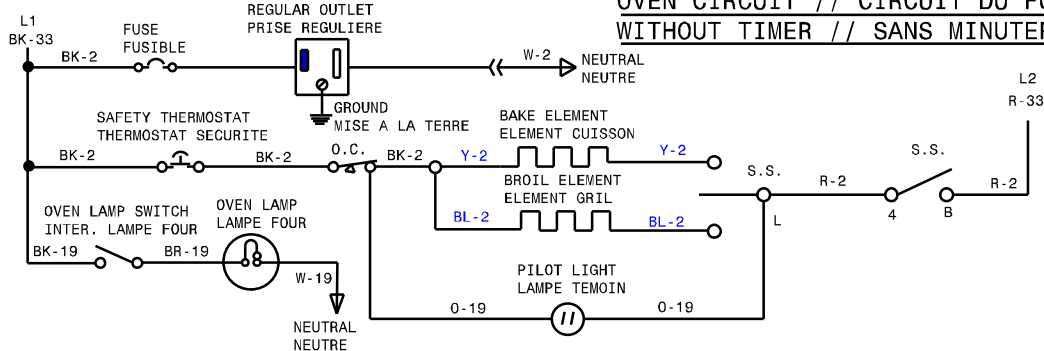


OVEN CIRCUIT // CIRCUIT DU FOUR



OVEN CIRCUIT // CIRCUIT DU FOUR
WITHOUT TIMER // SANS MINUTERIE



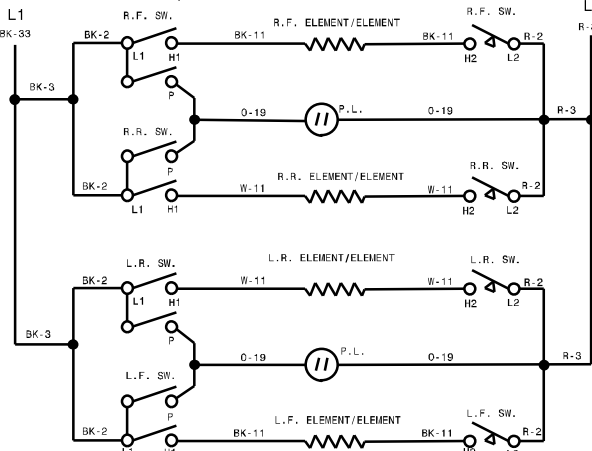
COLOR CODE/CODE DE COULEUR

- G. - GREEN /VERT
- W. - WHITE/BLANC
- R. - RED/ROUGE
- O. - ORANGE/ORANGE
- Y. - YELLOW/JAUNE
- BR. - BROWN/BRUN
- BL. - BLUE/BLEU
- BK. - BLACK/NOIR

LEGEND/LEGENDE

- SW. - SWITCH/INTERRUPTEUR
- R.F. - RIGHT FRONT/AVANT DROIT
- R.R. - RIGHT REAR/ARRIERE DROIT
- L.F. - LEFT FRONT/AVANT GAUCHE
- L.R. - LEFT REAR/ARRIERE GAUCHE
- P.L. - PILOT LIGHT/LAMPE TEMOIN
- LIM. - LIMITOR/LIMITEUR
- W.Z. - WARMER ZONE/ZONE RECHAUD
- S.S. - SELECTOR/SELECTEUR
- O.C. - OVEN CONTROL/COMMANDE FOUR
- H.S. - HOT SURFACE/SURFACE CHAUDE
- T.B. - TERMINAL BLOCK/BLOC DE CONNECTION
- S.L.S. - SURFACE LAMP SWITCH/INTERRUPTEUR LAMPE-SURFACE

SURFACE-ELEMENT-CIRCUIT/CIRCUIT ELEMENT SURFACE
COIL ELEMENTS/ELEMENTS SPIRALES



WIRE FIL	GAUGE CALIBRE	TEMP. °C	CSA	UL
1	18	125	CL1251	3173
2	16	125	CL1251	3173
3	14	125	CL1251	3173
4	12	125	CL1251	3173
5	18	150	EXL-150	3321
6	16	150	EXL-150	3321
7	14	150	EXL-150	3321
8	12	150	EXL-150	3321
9	10	150	EXL-150	3321
10	18	200	SEW-1	3122
11	16	200	SEW-1	3122
12	12	250		3252
14	20	150	EXL-150	3321
13	16	250		3252
14	20	150	EXL-150	3321
15	8	150	EXL-150	3321
16	8	60		
17	10	60		
19	20	125	CL-1251	3173
33	10	125	CL-1251	3173

NOTE:

COMPONENTS SHOWN ARE NOT NECESSARILY USED ON ALL MODELS.

LES ACCESSOIRES MONTRES ICI, NE SONT PAS OBLIGATOIREMENT EMPLOYES SUR TOUS LES MODELES.

CAUTION: DISCONNECT POWER BEFORE SERVICING UNIT.
LABEL ALL WIRES PRIOR TO DISCONNECTION WHEN SERVICING CONTROLS.
WIRINGS ERRORS CAN CAUSE IMPROPER AND DANGEROUS OPERATION.
VERIFY PROPER OPERATION AFTER SERVICING.

ATTENTION: COUPEZ L'ALIMENTATION AVANT D'EFFECTUER LA REPARATION.
IDENTIFIEZ TOUS LES FILS AVANT DE LES DEBRANCHER QUAND L'APPAREIL EST HORS SERVICE.
LES ERREURS DE CONNECTION DE FILS PEUVENT CAUSER UN MAL FONCTIONNEMENT ET UN DANGER D'USAGE DE L'APPAREIL.
VERIFIEZ LE BON FONCTIONNEMENT DE L'APPAREIL APRES LE SERVICE.

318198613 REV:B