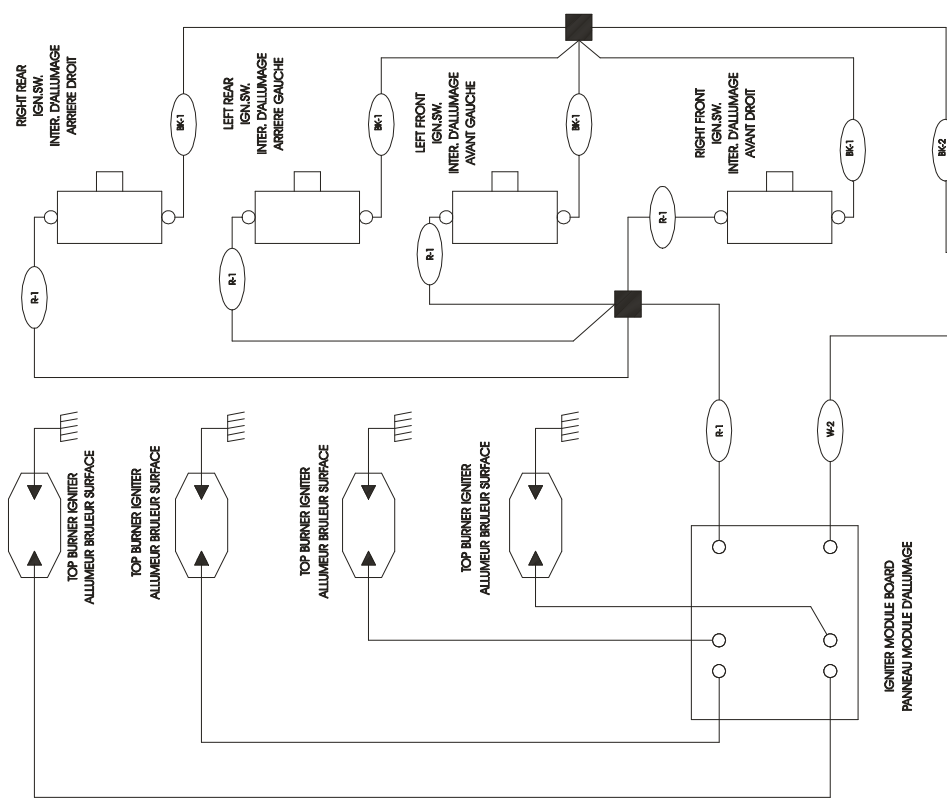


COOK TOP CIRCUIT / CIRCUIT TABLE CUISSON



WARNING/AVERTISSEMENT
 Before servicing unit,
 disconnect power.
 Cut off power before
 starting the repair.

W-2

COLOR WIRE NO./NO. COULEUR FIL	
COLOR CODE / CODE COULEUR	
BK	BLACK/NOIR
O	ORANGE/ORANGE
T	TAN/IVAN
C	COPPER/ROUGE
B	BLUE/BLEU
P	PINK/ROSE
W	WHITE/BLANC
GY	GREEN/YELLOW STRIP/YELLE/VERNE BAYE

IGNITER MODULE BOARD PANNEAU MODULE D'ALLUMAGE		
WIRE/FIL	GAGE/CALEBRE	TEMP/C
3	16	150
2	18	200
1	18	150

NOTE:

OVEN DOOR CLOSED AND UNLOCKED.
 LE SCHEMA ELECTRIQUE INDIQUE QUE LES COMMANDES
 SONT A "ARRÊT", QUE LA PORTE EST FERMÉE ET NON
 VERROUILLÉE.

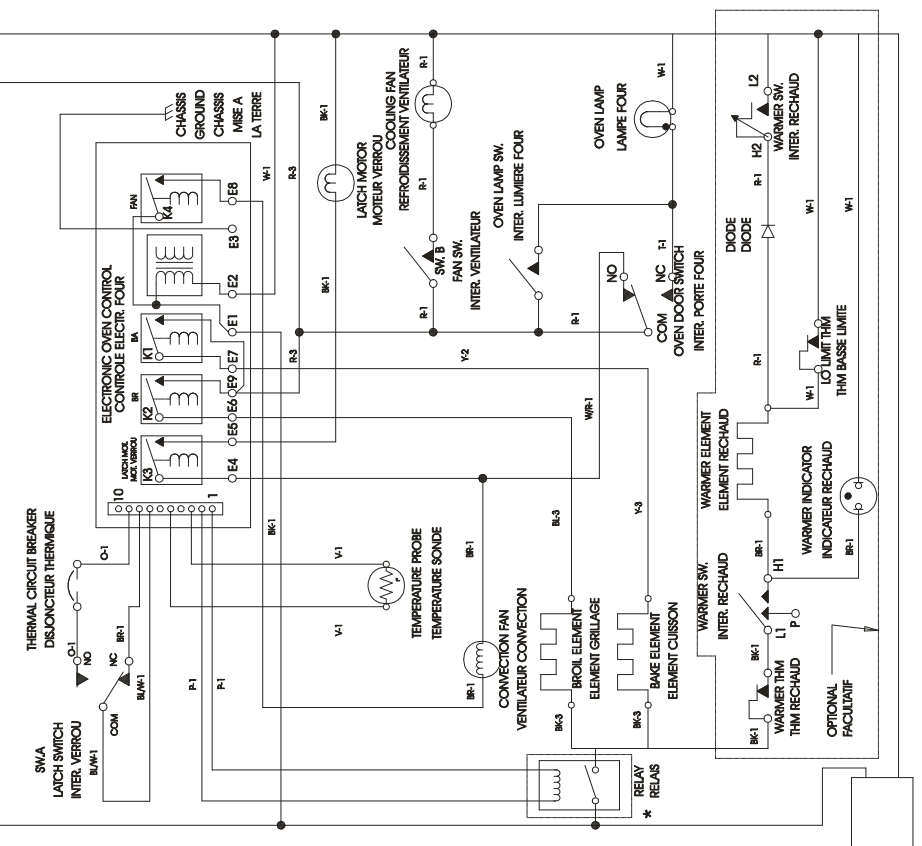
REMARK: * = CANADA ONLY
 * = SEULEMENT LE CANADA

REMARQUE:

CAUTION:
 LABEL ALL WIRES PRIOR TO DISCONNECTION WHEN SERVICING CONTROLS.
 WRING ERROR CAN CAUSE IMPROPER AND DANGEROUS OPERATION.
 VERIFY PROPER OPERATION AFTER SERVICING.

AVERTISSEMENT:
 ÉTIQUETER CHAQUE FIL AVANT LE DÉBRANCHEMENT DE CEUX-CI. UNE ERREUR DE
 BRANCHEMENT PEUT CAUSER UNE OPÉRATION DANGÉREUSE. VÉRIFIER LE BON
 FONCTIONNEMENT DE L'APPAREIL APRÈS TOUTE RÉPARATION.

OVEN CIRCUIT / CIRCUIT FOUR



IMPORTANT:

CORRECT WIRE MUST BE USED FOR
 CONNECTIONS TO OVEN CONTROL UNIT.
 UTILISER LE CÂBLE AVEC CONDUCTEURS EN CUIVRE
 POUR LE RACCORDEMENT AU CÂBLE DE L'APPAREIL.

318045030 REV. B