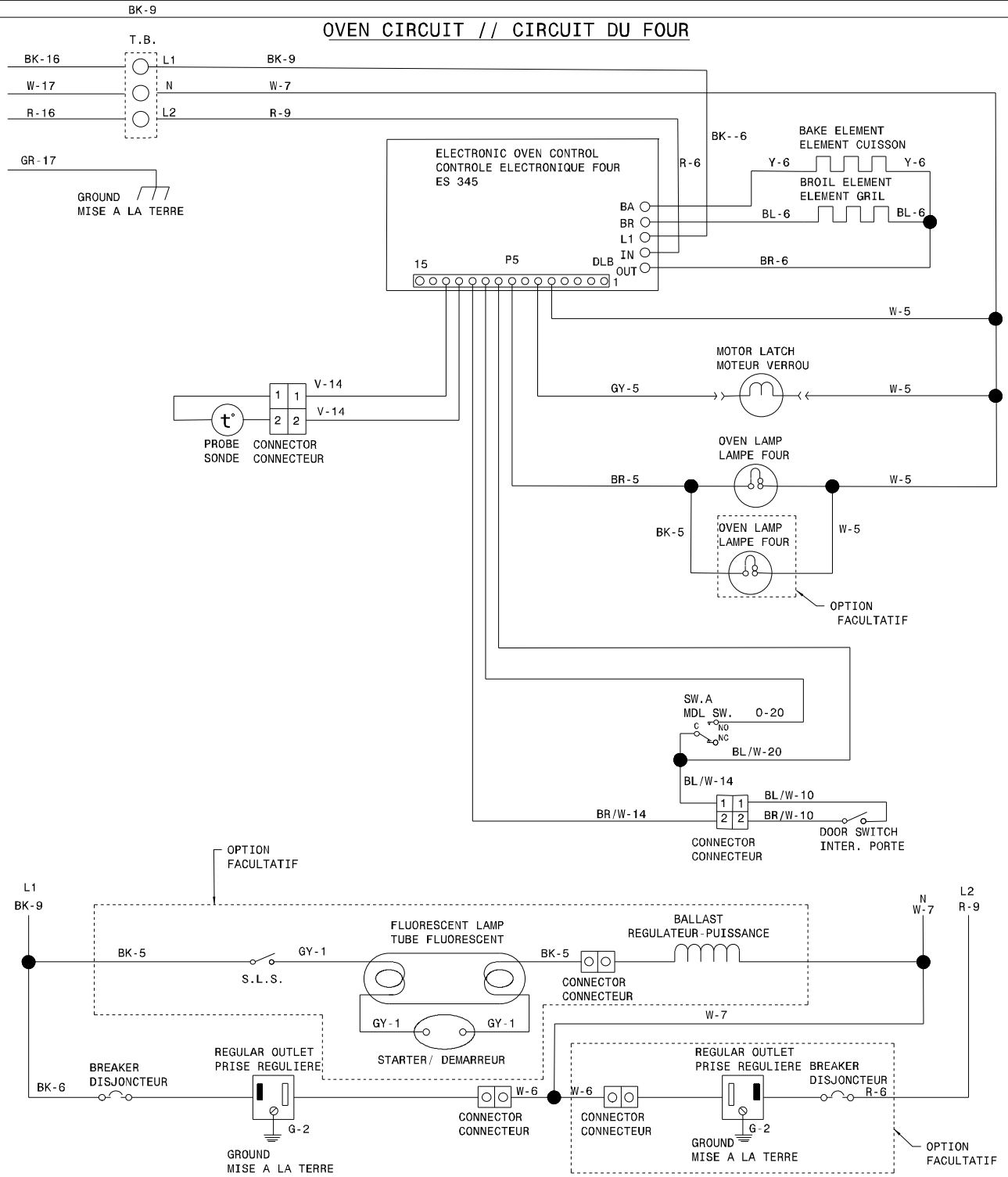


OVEN CIRCUIT // CIRCUIT DU FOUR



LEGEND/LEGENDE
 SW. - SWITCH/INTERRUPTEUR
 R.F. - RIGHT FRONT/AVANT DROIT
 R.R. - RIGHT REAR/ARRIERE DROIT
 L.F. - LEFT FRONT/AVANT GAUCHE
 L.R. - LEFT REAR/ARRIERE GAUCHE
 P.L. - PILOT LIGHT/LAMPE TEMOIN
 LIM. -LIMITOR/LIMITEUR
 W.Z. -WARNER ZONE/ZONE RECHAUD
 UIB. -UNIT INTERFACE BOARD/PLAQUETTE INTERFACE
 H.S. -HOT SURFACE/SURFACE CHAUDE
 T.B. -TERMINAL BLOCK/BLOC DE CONNEXION
 MDL. -MOTOR DOOR LATCH/MOTEUR PORTE VERROU
 S.L.S. -SURFACE LAMP SWITCH/INTERRUPTEUR LAMPE-SURFACE

COLOR CODE/CODE DE COULEUR
 G. -GREEN/VERT
 W. -WHITE/BLANC
 R. -RED/ROUGE
 O. -ORANGE/ORANGE
 Y. -YELLOW/JAUNE
 BR. -BROWN/BRUN
 BL. -BLUE/BLEU
 BK. -BLACK/NOIR
 GY. -GREY/GRIS
 BL/W. -BLUE/WHITE // BLEU/BLANC
 BR/W. -BROWN/WHITE // BRUN/BLANC

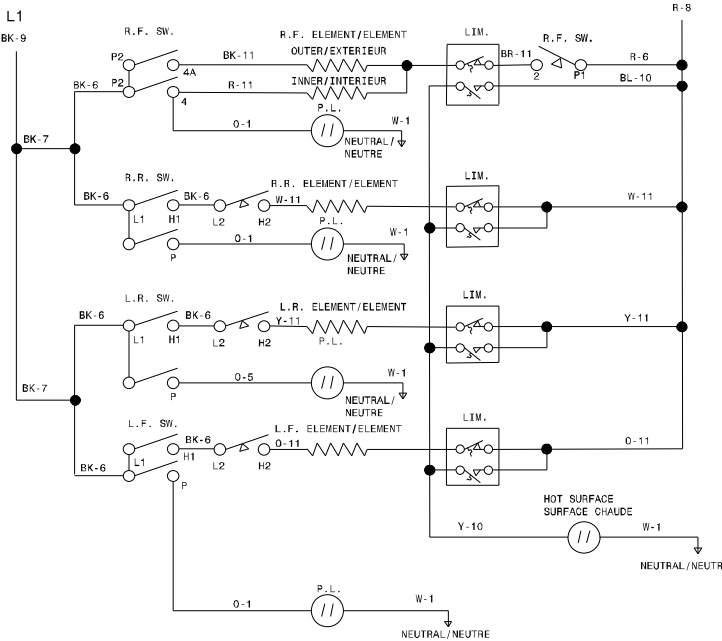
WIRE FIL	GAUGE CALIBRE	TEMP. °C	CSA	UL
1	18	125	CL1251	3173
2	16	125	CL1251	3173
3	14	125	CL1251	3173
4	12	125	CL1251	3173
5	18	150	EXL-150	3321
6	16	150	EXL-150	3321
7	14	150	EXL-150	3321
8	12	150	EXL-150	3321
9	10	150	EXL-150	3321
10	18	200	SEW-1	3122
11	16	200	SEW-1	3122
12	12	250		3252
13	16	250		3252
14	20	150	EXL-150	3321
15	8	150	EXL-150	3321

WIRE FIL	GAUGE CALIBRE	TEMP. °C	CSA	UL
16	8	60		
17	10	60		
18	10	200	SEW-1	3122
19	20	125	SEW-1	3173
20	20	200	SEW-1	3122
21	22	125	CL-1252	3266

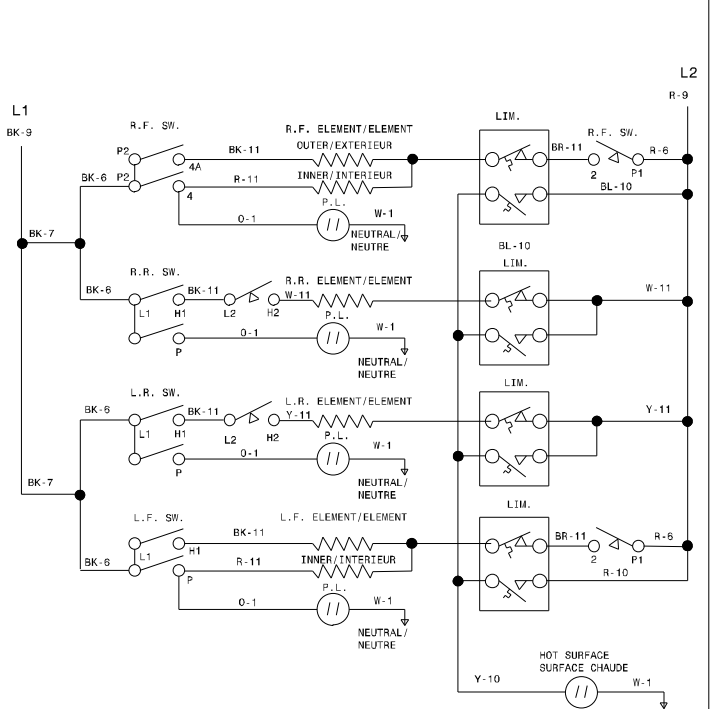
CAUTION: DISCONNECT POWER BEFORE SERVICING UNIT.
ATTENTION: COUPEZ L'ALIMENTATION AVANT D'EFFECTUER LA REPARATION.

318403407 REV:C
SHEET/FEUILLE: 1/2

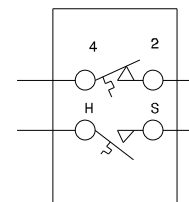
SURFACE-ELEMENT-CIRCUIT/CIRCUIT ELEMENT SURFACE
SMOOTH TOP WITH ONE DOUBLE ELEMENT/ONE BRIDGE/ONE SINGLE//
VITRIFIEE AVEC UN ELEMENT DOUBLE/UN PONT/UN SIMPLE



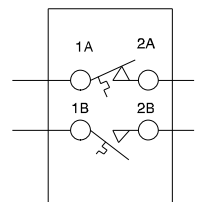
SURFACE-ELEMENT-CIRCUIT/CIRCUIT ELEMENT SURFACE
SMOOTH TOP WITH TWO DOUBLE ELEMENT/TWO SINGLES//
VITRIFIEE AVEC DEUX ELEMENTS DOUBLES//DEUX SIMPLES



LIMITER/LIMITEUR
E.G.O./A.K.O.



LIMITER/LIMITEUR
CERAMASPEED/EIKA



CAUTION: DISCONNECT POWER BEFORE SERVICING UNIT.
ATTENTION: COUPEZ L'ALIMENTATION AVANT D'EFFECTUER LA REPARATION.

318403407 REV:C
SHEET/FEUILLE:2/2