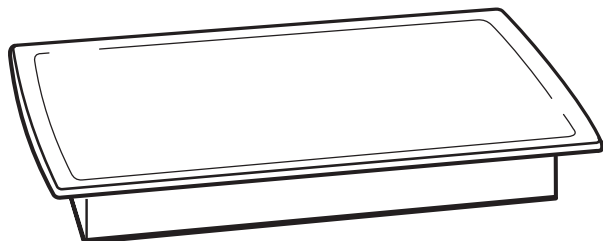


# Instructions d'installation



Pièce n° 3191538 Rév. A

**Tables de cuisson électriques  
encastrées de 76,2 cm (30 po)**

**IMPORTANT :**  
**Lire et conserver  
ces instructions.**

**IMPORTANT :**

**Installateur :** Remettre les instructions d'installation au propriétaire.

**Propriétaire :** Conserver les instructions d'installation pour référence ultérieure.

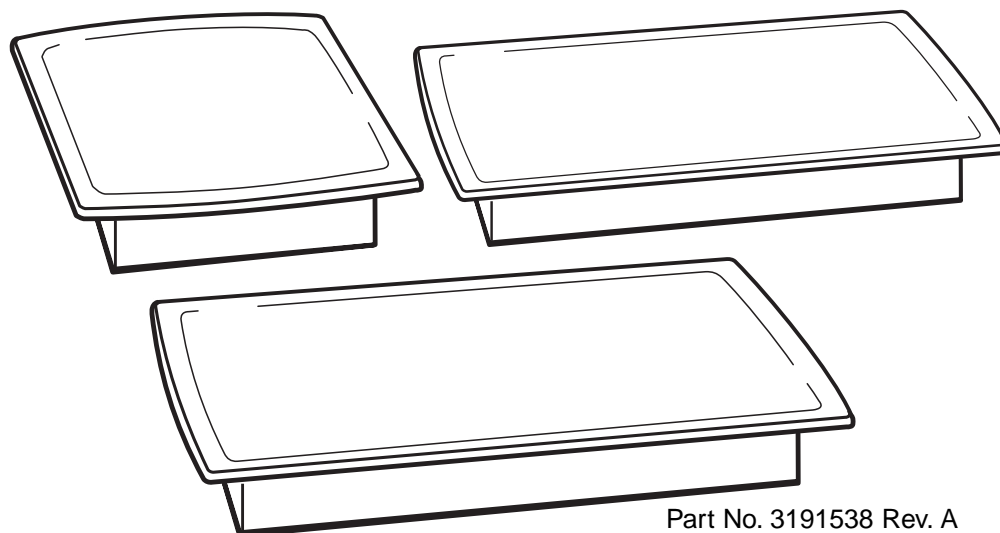
**Conserver** les instructions d'installation pour utilisation par l'inspecteur local des installations électriques.

Inscrire les numéros de modèle et de série avant d'installer la table de cuisson.

Les deux numéros sont indiqués sur la plaque signalétique des numéros de modèle et de série, située au fond de la table de cuisson.

N° de modèle \_\_\_\_\_ N° de série \_\_\_\_\_

# Installation Instructions



Part No. 3191538 Rev. A

**30" (76.2 cm), 36" (91.4 cm), and  
21" (53.3 cm) Electric  
Built-in Cooktops**

**IMPORTANT:**  
**Read and save these  
instructions.**

**IMPORTANT:**

**Installer:** Leave Installation Instructions with the homeowner.

**Homeowner:** Keep Installation Instructions for future reference.

**Save** Installation Instructions for local electrical inspector's use.

Write down the model and serial numbers before installing cooktop.

Both numbers are on the model/serial rating plate, located on the bottom of the cooktop.

Model # \_\_\_\_\_ Serial # \_\_\_\_\_

## Before you start...

**Your safety and the safety of others is very important.**

We have provided many important safety messages in this manual and on your appliance. Always read and obey all safety messages.



This is the safety alert symbol. This symbol alerts you to hazards that can kill or hurt you and others. All safety messages will be preceded by the safety alert symbol and the word "DANGER" or "WARNING". These words mean:

### **⚠ DANGER**

**You will be killed or seriously injured if you don't follow instructions.**

### **⚠ WARNING**

**You can be killed or seriously injured if you don't follow instructions.**

All safety messages will identify the hazard, tell you how to reduce the chance of injury, and tell you what can happen if the instructions are not followed.

Proper installation is your responsibility. Make sure you have everything for correct installation. It is the responsibility of the installer to comply with the installation clearances specified in these instructions.

**Cooktop installed over oven installation:** Only certain specified cooktop and oven models are approved for cooktop over oven installations. Cooktops approved for this type of installation will have an approval label located on the outside of the burner box. If you do not find this label, contact your dealer to confirm that cooktop is approved. The label on the bottom of your cooktop lists the cooktop and oven combinations that are approved for this type of installation.

Ovens approved for this type of installation will have an approval label located on top of oven. If you do not find this label, contact dealer to confirm that oven is approved. Refer to oven manufacturer's Installation Instructions for approval for built-under use and proper cutout dimensions.

**Check location** where cooktop will be installed. The location should be away from strong draft areas, such as windows, doors and strong heating vents or fans. The cooktop should be located for convenient use in the kitchen.

**Grounded electrical supply** is required. See "Electrical requirements," Panels A & B.

**Important:** Observe all governing codes and ordinances.

When installing a cooktop under existing cabinets and the installation does not meet the minimum cabinet clearances, install a range hood above the cooktop to avoid burn hazards.

**Countertop opening dimensions** that are shown must be used. Given dimensions are minimum clearances and provide required 0" (0 cm) clearance.

**New installations** — follow minimum dimensions given.

**It is the customer's responsibility:**

**To contact a qualified electrical installer.**

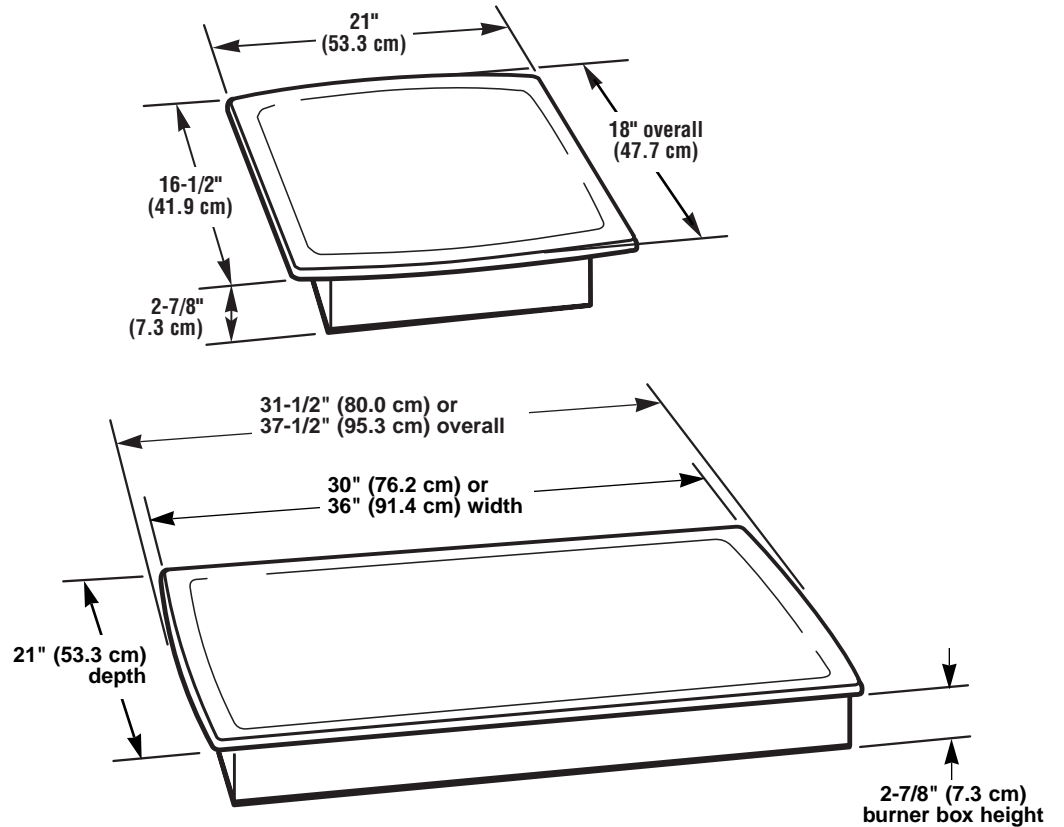
**To assure that the electrical installation is adequate and in conformance with National Electrical Code, ANSI/NFPA 70 — latest edition\*\*, or CSA Standards C22.1-94, Canadian Electrical Code, Part 1 and C22.2 No. 0-M91 - latest edition \*\*\* and all local codes and ordinances.**

Copies of the standards listed may be obtained from:

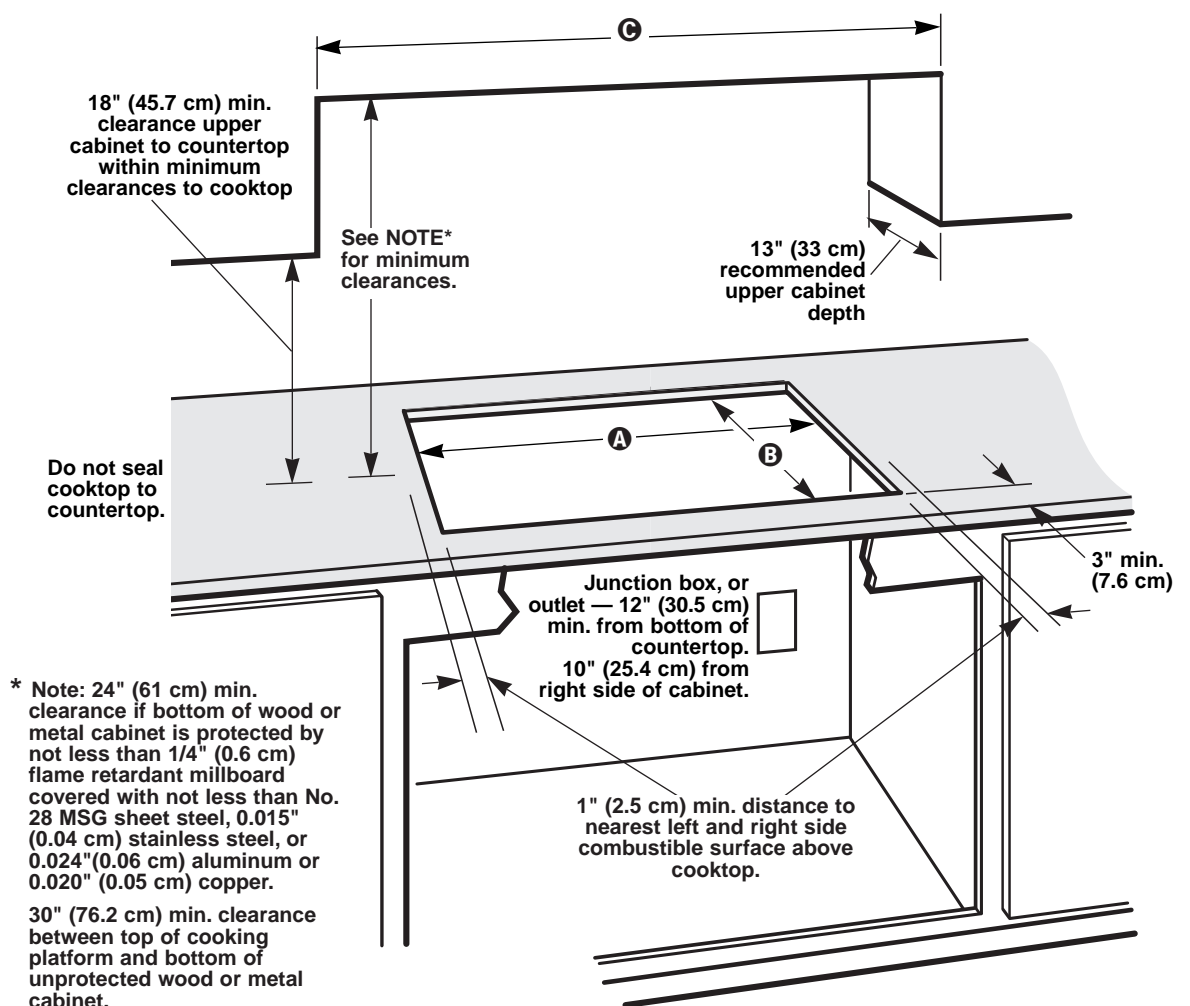
\*\* National Fire Protection Association  
Batterymarch Park  
Quincy, Massachusetts 02269

\*\*\* Canadian Standard Association  
178 Rexdale Boulevard  
Etobicoke, (Toronto), Ontario M9W 1R3

## Product dimensions



## Cutout dimensions/requirements



Cooktop width	A	B	C
21" (53.3 cm)	18-5/8" (33.7 cm)	15-1/2" (34.4 cm)	21" (53.3 cm)
30" (76.2 cm)	28-7/8" (73.3 cm)	18-5/8" (47.3 cm)	30" (76.2 cm)
36" (91.4 cm)	35" (89 cm)	18-5/8" (47.3 cm)	36" (91.4 cm)

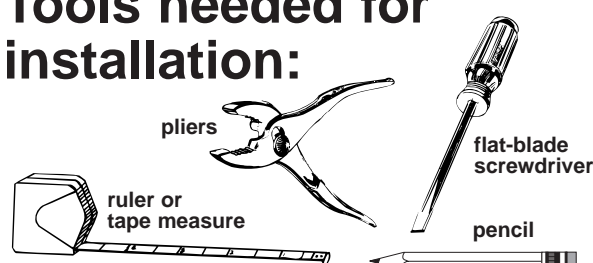
### Base cabinet:

21" (53.3 cm) cooktop requires a 24" (61 cm) min. base cabinet.

30" (76.2 cm) and 36" (91.4 cm) cooktops require a 30" (76.2 cm) base cabinet.

If cabinet has a drawer, a 4" (10.2 cm) depth clearance from the countertop to the top of the drawer (or other obstruction) in base cabinet is required.

## Tools needed for installation:



## Electrical requirements

If codes permit and a separate ground wire is used, it is recommended that a qualified electrician determine that the ground path is adequate.

**Do Not ground to a gas pipe.**

**Check with a qualified electrician if you are not sure the cooktop is properly grounded.**

**Do Not have a fuse in the neutral or ground circuit.**

### IMPORTANT:

**Save Installation Instructions for electrical inspector's use.**

### 240-volt cooktop

**A.** A three-wire or four-wire, single phase, 240-volt, 60-Hz, AC-only electrical supply is required on a separate, 40-ampere circuit (note: the RCS2012 series requires a 20 ampere circuit), fused on both sides of the line. A time-delay fuse or circuit breaker is recommended. The fuse size must not exceed the circuit rating of the appliance specified on the model/serial rating plate located on the bottom of the cooktop.

**B.** THE COOKTOP MUST BE CONNECTED WITH COPPER WIRE ONLY.

(Electrical requirements continued on Panel B.)

(Electrical requirements continued from Panel A.)

**C.** Wire sizes and connections must conform to the requirements of the National Electrical Code ANSI/NFPA 70 – latest edition \*\*, or CSA Standards C22.1-94, Canadian Electrical Code, Part 1 and C22.2 No. 0-M91 - latest edition \*\*\* and all local codes and ordinances.

**D.** The cooktop should be connected directly to the fused disconnect or circuit breaker box through flexible, armored or non-metallic sheathed, copper cable. The flexible, armored cable extending from the fuse box or circuit breaker box should be connected directly to the junction box.

**E.** Locate the junction box to allow as much slack as possible between the junction box and the cooktop so that the cooktop can be moved if servicing is ever necessary. **Do Not cut the conduit.**

**F.** A U.L.- or C.S.A.-listed conduit connector must be provided at each end of the power supply cable (at the cooktop and at the junction box).

Copies of the standards listed may be obtained from:

\*\* National Fire Protection Association  
Batterymarch Park  
Quincy, Massachusetts 02269

\*\*\* Canadian Standard Association  
178 Rexdale Boulevard  
Etobicoke (Toronto), Ontario M9W 1R3

### 120-volt cooktop

A 120-volt, 60-Hz, AC-only, 20-ampere, fused electrical supply is required. (Time-delay fuse or circuit breaker is recommended.) It is recommended that a separate circuit serving only this appliance be provided. A NEMA 5-20R, 3-prong ground-type outlet must be used.

## ⚠ WARNING



**Electrical Shock Hazard**  
**Plug into a grounded 3-prong outlet.**  
**Do not remove ground prong.**  
**Do not use an adapter.**  
**Do not use an extension cord.**  
**Failure to follow these instructions can result in death, fire, or electrical shock.**

### Recommended ground method

For your personal safety, this cooktop must be grounded. This cooktop is equipped with a power supply cord having a NEMA 5-20P, 3-prong ground plug. To minimize possible shock hazard, the cord must be plugged into a mating, NEMA 5-20R, 3-prong ground-type outlet, grounded in accordance with the National Electrical Code, ANSI/NFPA 70 — latest edition, and local codes and ordinances. (See Figure 1.)

If a mating outlet is not available, it is the personal responsibility and obligation of the customer to have a properly grounded, NEMA 5-20R, 3-prong outlet installed by a qualified electrician.

**WARNING** - Improper connection of the equipment-grounding conductor can result in a risk of electric shock. Check with a qualified electrician or serviceman if you are in doubt as to whether the appliance is properly grounded. Do not modify the plug provided with the appliance - if it will not fit the outlet, have a proper outlet installed by a qualified electrician.

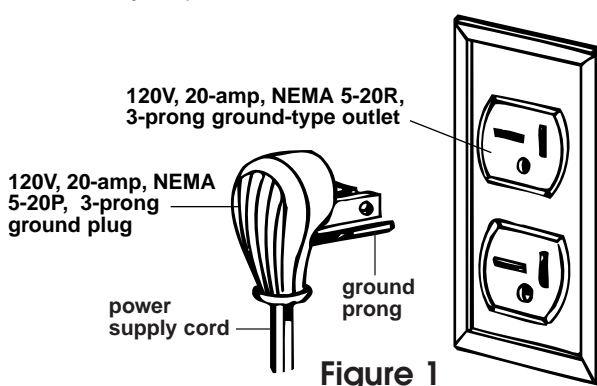


Figure 1

### Panel B

## Electrical connection

## ⚠ WARNING



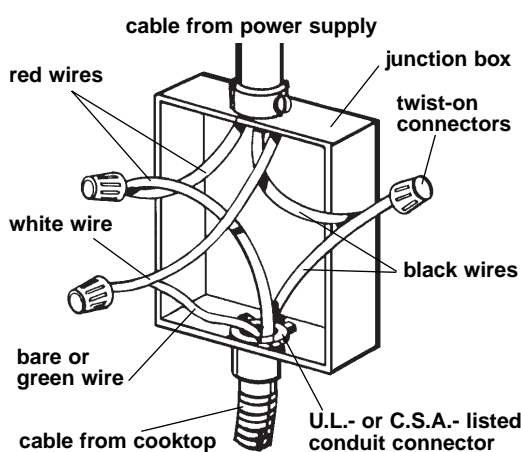
### Electrical Shock Hazard

**Turn power supply off before connecting wires.**  
**Use 8-gauge solid copper wire.**  
**Electrically ground cooktop.**  
**Failure to follow these instructions can result in death, fire, or electrical shock.**

**This cooktop must be connected to a grounded, metallic permanent wiring system or a ground connector should be connected to the ground terminal or wire lead on the cooktop.**

This cooktop is manufactured with a frame connected, green or bare ground wire. Connect the cooktop cable to the junction box through the U.L.- or C.S.A.-listed conduit connector. Complete electrical connection according to local codes and ordinances.

**A.** Where local codes permit connecting the frame-ground conductor to the neutral (white) junction box wire: (Not used for Canadian installations)

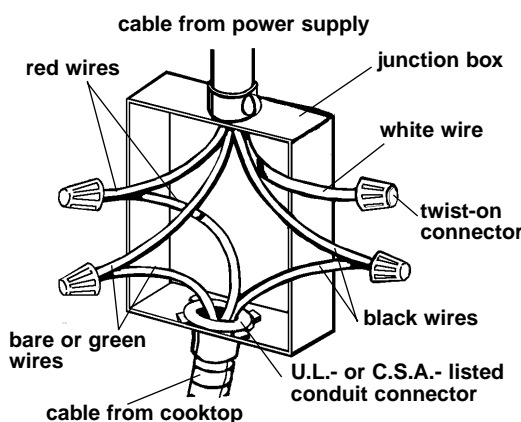


### Grounded neutral

Figure 2

1. Disconnect power supply.
2. Connect the flexible, armored cable from the cooktop to the junction box using a U.L.- or C.S.A.-listed conduit connector. Tighten screws on conduit connector.
3. Connect the green (or bare) appliance cable wire with the neutral (white) wire in the junction box using twist-on connector.
4. Connect the two black wires together; then connect the two red wires together with twist-on connector. (See Figure 2.)

**B.** Where local codes Do Not permit connecting the frame-ground conductor to the neutral (white) junction box wire: (Used for all Canadian installations)



### Ungrounded neutral

Figure 3

1. Disconnect power supply.
2. Connect the flexible, armored cable from the cooktop to the junction box using a U.L.- or C.S.A.-listed conduit connector. Tighten screws on conduit connector.
3. Connect the two black wires together; then connect the two red wires together using twist-on connector. (See Figure 3.)
4. Connect the green or bare ground wire from the appliance cable to the grounded wire in the junction box or other grounded connector using twist-on connector.
5. Put a twist-on connector on end of white wire.

## Now start...

With cooktop in kitchen.

## ⚠ WARNING

### Excessive Weight Hazard

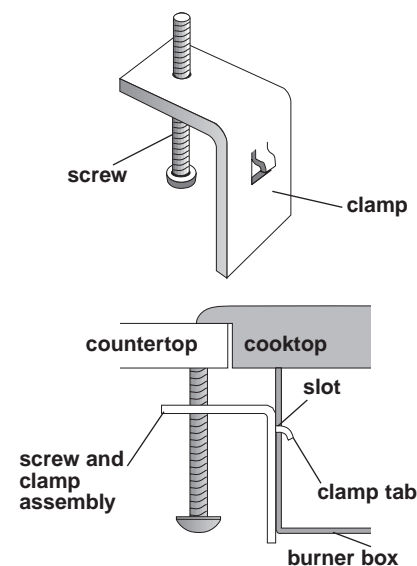
**Use two or more people to move and install cooktop.**  
**Failure to do so can result in back or other injury.**

1. Remove the shipping materials and tape from the cooktop. Remove the hardware package from inside the literature bag.

2. Insert the cooktop into the countertop. Center the cooktop in the cutout. Check that the front of the cooktop is parallel to the front edge of the countertop. Check that all required clearances are met.

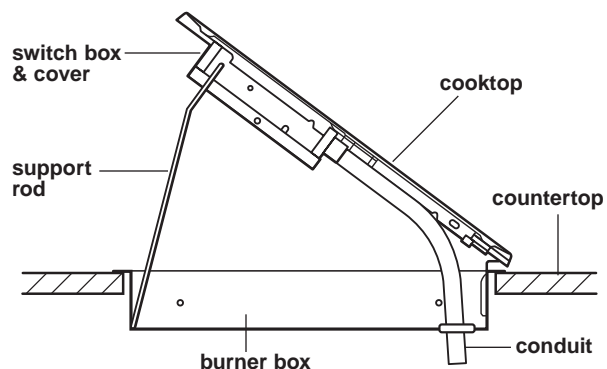


If cooktop is not properly positioned, lift the cooktop off the countertop to make adjustments.



3. Insert one clamp tab through each slot located on sides of the burner box.

4. Secure cooktop to countertop by hand-tightening each screw; then use a screwdriver to tighten each screw 1 to 1-1/2 more turns. Do Not over-tighten screws.



**LIFT TOP MODELS (KECS100 & KECS161) only**  
Raise cooktop per Use & Care Guide instructions. This will ensure that enough slack is left after electrical connection to properly operate lift top feature of cooktop.

If installing cooktop over built-under oven, check that cooktop lift top feature operates after oven installation is complete.

5. Make electrical connection. (See "Electrical requirements" and "Electrical connection" sections, Panels A & B.)

6. Turn on power supply.

7. Depending on your model, push in and turn each control knob to the "HI" position or touch "ON" and turn each control knob to the "HI" position. Check the operation of the cooktop elements and indicator lights.

**To get the most efficient use from your new cooktop, read your Use and Care Guide. Keep Installation Instructions and Guide close to cooktop for easy reference.**

## Avant de commencer...

### Votre sécurité et celle des autres est très importante.

Nous donnons de nombreux messages de sécurité importants dans ce manuel et sur votre appareil ménager. S'assurer de toujours lire tous les messages de sécurité et de s'y conformer.



Voici le symbole d'alerte de sécurité. Ce symbole d'alerte de sécurité vous signale les dangers susceptibles de causer le décès et des blessures graves pour vous et les autres. Tous les messages de sécurité seront précédés du symbole d'alerte de sécurité et du mot «DANGER» ou «AVERTISSEMENT». Ces mots signifient :

### **DANGER**

Risque **certain** de décès ou de blessure grave si vous ne suivez pas les instructions.

### **AVERTISSEMENT**

Risque **possible** de décès ou de blessure grave si vous ne suivez pas les instructions.

Tous les messages de sécurité identifient le danger et vous disent comment réduire le risque de blessure et ce qui peut se produire en cas de non-respect des instructions.

La responsabilité de la qualité de l'installation incombe au propriétaire. Vérifier que tout le matériel nécessaire pour une installation correcte est disponible. C'est à l'installateur qu'incombe la responsabilité de respecter l'espacement d'installation précisé dans ces instructions.

### Table de cuisson installée au-dessus d'un four :

Seuls certains modèles spécifiés de tables de cuisson et de fours sont approuvés pour l'installation de deux appareils superposés. Les tables de cuisson approuvées pour ce type d'installation auront une étiquette d'approbation située à l'extérieur de l'enceinte des brûleurs. Si vous ne trouvez pas cette étiquette, contacter votre marchand pour confirmer que la table de cuisson est approuvée. L'étiquette à la base de votre table de cuisson indique les combinaisons de table de cuisson et de four qui sont approuvées pour ce type d'installation.

Les fours approuvés pour ce type d'installation comporteront une étiquette d'approbation apposée au sommet du four. Si cette étiquette n'est pas présente, contacter le marchand pour confirmer que le four est approuvé. Consulter les instructions d'installation du fabricant du four pour l'approbation de l'utilisation du four encastré et les dimensions d'ouverture appropriées.

**Inspecter l'emplacement** où la table de cuisson sera installée. L'emplacement devrait être situé à distance de toute source de courants d'air intenses, comme fenêtres, portes et conduits de chauffage ou ventilateurs puissants. La table de cuisson devrait être installée dans la cuisine.

**Une liaison électrique à la terre** est requise. voir «Spécifications électriques» au Panneau D.

### Important :

**Observer les dispositions de tous les codes et règlements en vigueur.**

Lors de l'installation d'une table de cuisson sous des armoires existantes, et lorsque l'installation ne répond pas à l'espacement minimum des armoires, installer une hotte de cuisinière au-dessus de la table de cuisson pour éviter les risques de brûlure.

**Les dimensions d'ouverture** sur le dessus du comptoir qui sont indiquées doivent être utilisées. Les dimensions données sont des espacements minimums et fournissent un dégagement requis de 0 cm (0 po).

**Nouvelles installations** — respecter les dimensions minimales fournies.

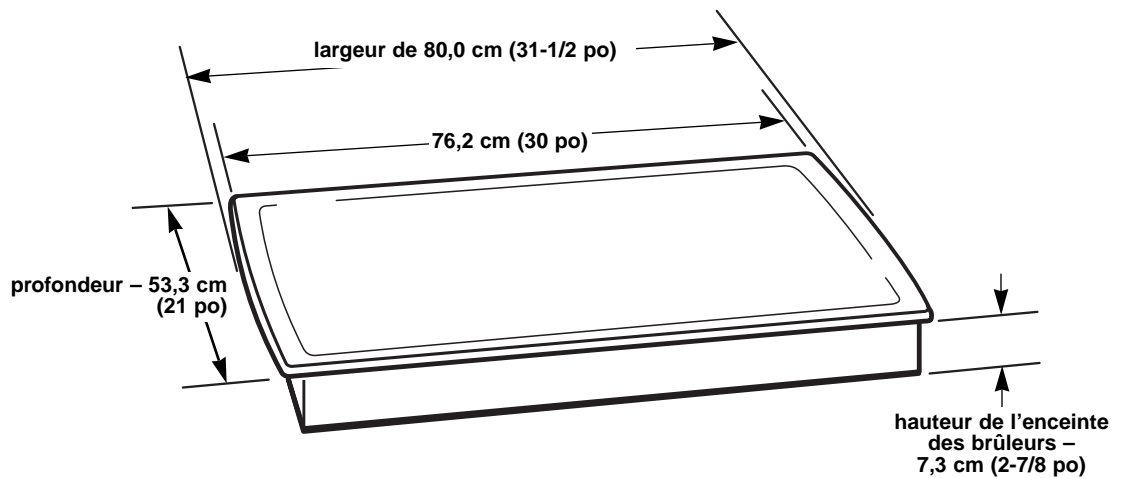
**C'est au client qu'incombe la responsabilité de contacter un électricien qualifié pour garantir que l'installation électrique soit réalisée adéquatement et en conformité avec les prescriptions du Code national des installations électriques, ANSI/NFPA 70 – dernière édition\*\*, ou de la norme ACNOR C22.1-94, Code canadien des installations électriques, partie 1 et C22.2 No 0-M91 – dernière édition\*\*\* et tous les codes et règlements locaux en vigueur.**

On peut obtenir des exemplaires des normes mentionnées auprès de :

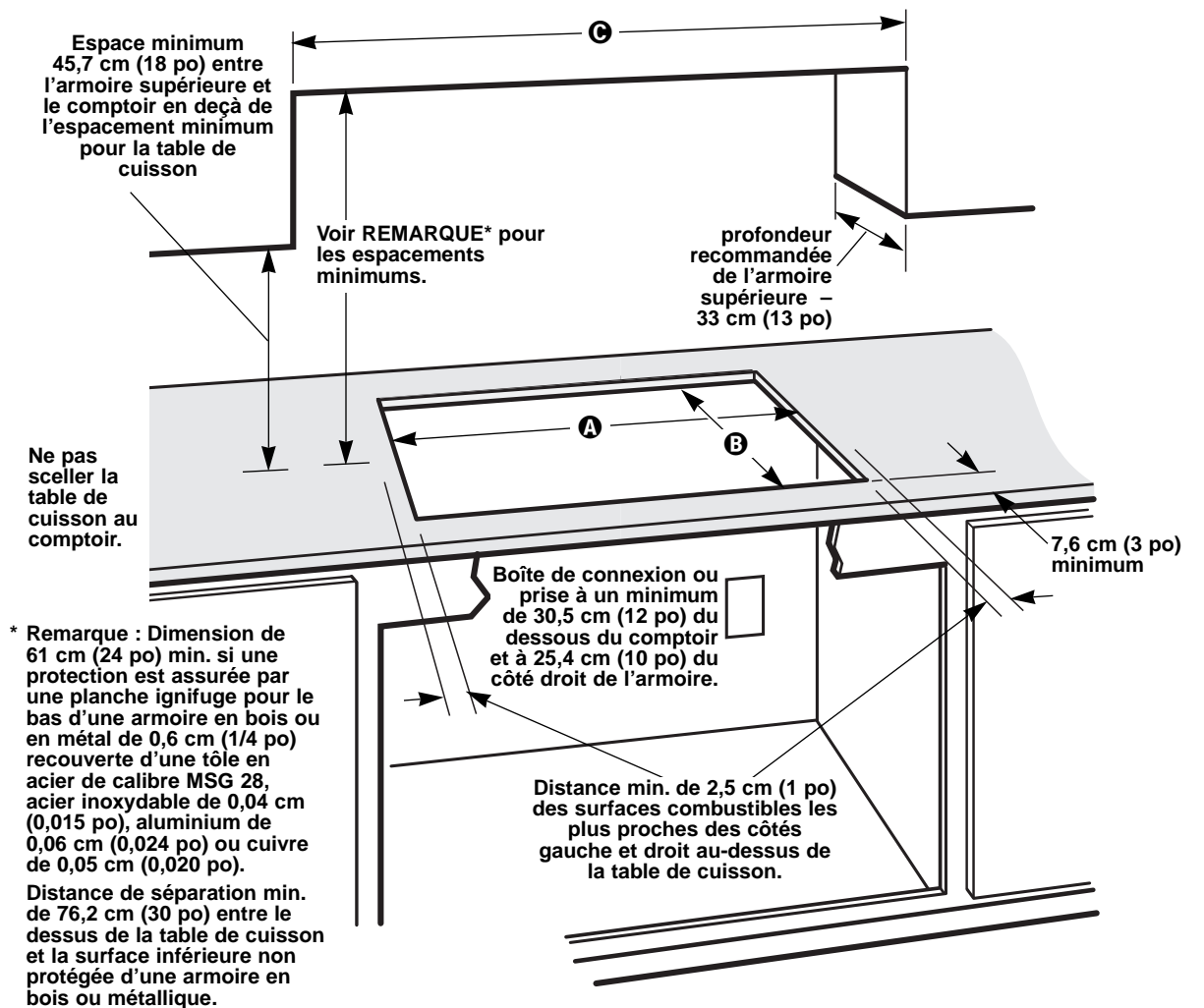
\*\*National Fire Protection Association  
Batterymarch Park  
Quincy, Massachusetts 02269

\*\*\*Association canadienne de normalisation (CSA)  
178 Rexdale Boulevard  
Etobicoke (Toronto), Ontario M9W 1R3

## Dimensions du produit



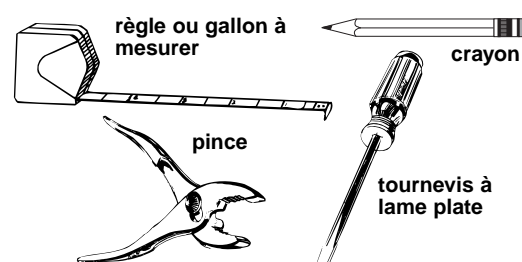
## Dimensions/spécifications pour l'ouverture



Largeur de la table de cuisson	A	B	C
76.2 cm (30 po)	73.3 cm (28-7/8 po)	47.3 cm (18-5/8 po)	76.2 cm (30 po)

**L'armoire à la base exige des dimensions de 76,2 cm (30 po).** Si l'armoire a un tiroir, un dégagement de 10,2 cm (4 po) de profondeur du dessus de comptoir au sommet du tiroir (ou autre obstruction) dans l'armoire de base est requis

## Outils nécessaires pour l'installation :



## Spécifications électriques

Si les codes en vigueur le permettent et si on utilise un conducteur distinct de liaison à la terre, il est recommandé qu'un électricien qualifié vérifie la qualité de la liaison à la terre.

Ne pas utiliser une canalisation de gaz pour la liaison à la terre.

En cas de doute en ce qui concerne la liaison à la terre de la table de cuisson, contacter un électricien qualifié.

Ne pas installer de fusible dans le circuit de liaison à la terre ou dans le fil neutre.

**IMPORTANT :**

Conserver les Instructions d'installation pour l'utilisation par l'inspecteur local des installations électriques.

**A.** Un circuit distinct de 40 ampères, 240 V, 60 Hz, c.a. seulement, monophasé, à trois ou quatre fils, est nécessaire. On recommande l'emploi d'un fusible temporisé ou d'un disjoncteur sur les deux conducteurs. La capacité du fusible ne doit pas dépasser la demande de courant maximal de l'appareil spécifiée sur la plaque signalétique, située à la base de la table de cuisson.

**B.** RACCORDER LA TABLE DE CUISSON UNIQUEMENT AVEC DES FILS EN CUIVRE.

**C.** La taille des fils et la configuration des connexions doivent satisfaire les prescriptions de la dernière édition du Code national des installations électriques, ANSI/NFPA 70 dernière édition\*\*, ou la dernière édition\*\*\* de la norme ACNOR C22.1-94, Code canadien des installations électriques, partie 1 et C22.2 N° 0-M91 et de tous les codes et règlements locaux en vigueur.

**D.** La table de cuisson devrait être directement reliée à un coupe-circuit avec fusible ou à un disjoncteur, par l'intermédiaire d'un câble flexible à conducteur de cuivre, blindé ou à gaine non métallique. Le câble blindé flexible sortant de la boîte à fusibles ou de la boîte à disjoncteur devrait être connecté directement à la boîte de connexion.

**E.** Placer la boîte de connexion pour permettre autant d'écart que possible entre la boîte de connexion et la table de cuisson, pour que la table de cuisson puisse être déplacée si un entretien devient nécessaire. **Ne pas couper le conduit.**

**F.** On doit installer un connecteur de conduit (homologation ACNOR ou U.L.) à chaque extrémité du câble d'alimentation électrique (au niveau de la table de cuisson et de la boîte de connexion).

On peut obtenir des exemplaires des normes mentionnées auprès de :

\*\*National Fire Protection Association  
Batterymarch Park  
Quincy, Massachusetts 02269

\*\*\*Association canadienne de normalisation/CSA  
178 Rexdale Boulevard  
Etobicoke (Toronto), Ontario M9W 1R3

## Raccordement électrique

### ⚠️ AVERTISSEMENT



#### Risque de choc électrique

Déconnecter l'alimentation électrique avant d'effectuer les raccordements des fils.

Utiliser un fil en cuivre solide de calibre 8.

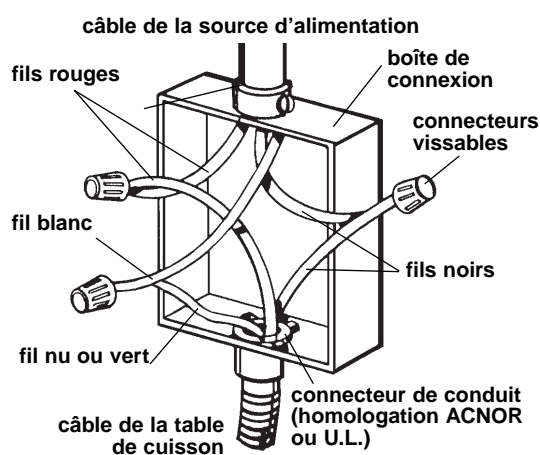
La table de cuisson doit être électriquement reliée à la terre.

Le non-respect de ces instructions peut causer un décès, un incendie ou un choc électrique.

Cette table de cuisson doit être connectée à un câblage métallique permanent relié à la terre ou un conducteur de liaison à la terre doit être connecté à la borne de liaison à la terre ou au fil de liaison à la terre de la table de cuisson.

Cette table de cuisson comporte un fil de liaison à la terre vert ou nu, connecté au châssis. Connecter le câble de la table de cuisson à la boîte de connexion par l'intermédiaire d'un connecteur de conduit (homologation ACNOR ou U.L.). Compléter l'ensemble du raccordement électrique conformément aux dispositions des codes et règlements locaux.

**A.** Lorsque les codes locaux permettent le raccordement du conducteur de liaison à la terre de la caisse au fil neutre (blanc) de la boîte de connexion (non utilisé dans une installation au Canada) :

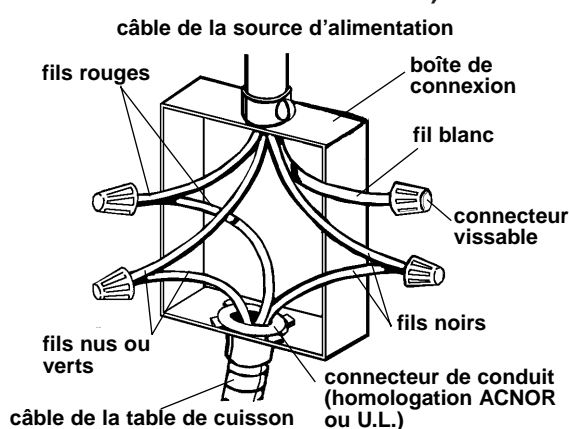


#### Fil neutre relié à la terre

Figure 1

1. Déconnecter l'alimentation électrique.
2. Connecter le câble blindé flexible de la table de cuisson à la boîte de connexion à l'aide d'un connecteur de conduit (homologation ACNOR ou U.L.). Serrer les vis sur le connecteur de conduit.
3. Connecter ensemble le fil vert (ou nu) du câble de l'appareil et le fil neutre (blanc) de la boîte de connexion, à l'aide d'un connecteur vissable.
4. Connecter ensemble les deux fils noirs; ensuite, connecter ensemble les deux fils rouges avec un connecteur vissable (voir Figure 1).

**B.** Lorsque les codes locaux ne permettent pas le raccordement du conducteur de liaison à la terre du châssis au conducteur neutre (blanc) de la boîte de connexion (utilisé pour toutes les installations au Canada) :



#### Fil neutre non relié à la terre

Figure 2

1. Déconnecter l'alimentation électrique.
2. Connecter le câble blindé flexible de la table de cuisson à la boîte de connexion à l'aide d'un connecteur de conduit (homologation ACNOR ou U.L.). Serrer les vis sur le connecteur de conduit.
3. Connecter ensemble les deux fils noirs; connecter ensuite ensemble les deux fils rouges avec un connecteur vissable (voir Figure 2).
4. Connecter ensemble le fil vert (ou nu) du câble de l'appareil et le fil relié à la terre de la boîte de connexion ou tout autre connecteur relié à la terre, à l'aide d'un connecteur vissable.
5. Placer un connecteur vissable à l'extrémité du fil blanc.

## Commencez maintenant...

avec la table de cuisson dans la cuisine.

### ⚠️ AVERTISSEMENT

#### Risque de poids excessif

Deux personnes ou plus doivent déplacer et installer la table de cuisson.

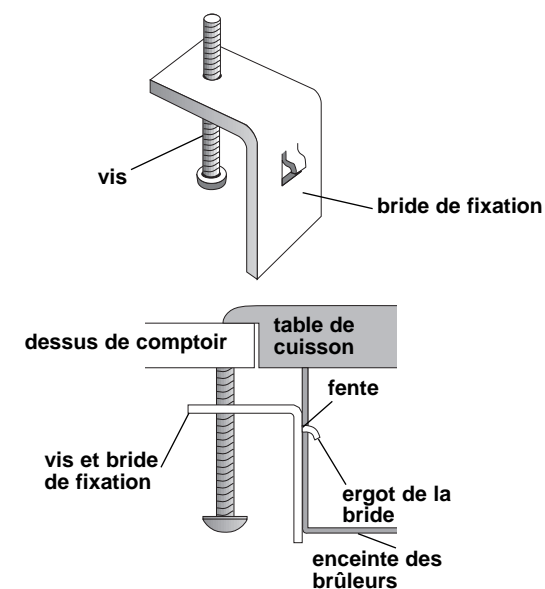
Le non-respect de cette instruction peut causer une blessure au dos ou d'autres blessures.

1. Enlever les matériaux d'emballage et les rubans adhésifs de la table de cuisson. Enlever l'ensemble de quincaillerie de l'intérieur de l'enveloppe de documentation.



2. Insérer la table de cuisson dans l'ouverture découpée sur le comptoir. Centrer la table de cuisson dans l'ouverture. Veiller à ce que le bord avant de la table de cuisson soit parallèle au bord avant du dessus de comptoir. Vérifier que les spécifications de distance de séparation sont satisfaites.

Si la table de cuisson n'est pas correctement positionnée, soulever l'ensemble de la table de cuisson pour l'extraire de l'ouverture afin d'effectuer les ajustements nécessaires.



3. Insérer l'ergot d'une bride dans chaque ouverture située sur les côtés de l'enceinte des brûleurs.

4. Fixer la table de cuisson au-dessus du comptoir en serrant chaque vis à la main; ensuite, utiliser un tournevis pour serrer chaque vis de 1 à 1-1/2 tour de plus. Ne pas serrer les vis excessivement.

5. Exécuter les raccordements électriques. (Pour les détails, voir les sections «Spécifications de l'installation électrique» et «Raccordement électrique» au Panneau D.)

6. Rétablir le courant électrique.

7. Selon le modèle que vous avez, appuyer sur chaque bouton de commande et le tourner à la position «HI» ou appuyer sur «ON» et tourner chaque bouton de commande à la position «HI». Vérifier le bon fonctionnement des éléments chauffants de la table de cuisson et des témoins lumineux.

**Pour pouvoir utiliser efficacement cette nouvelle table de cuisson, lire le Guide d'utilisation et d'entretien. Conserver les Instructions d'installation et le Guide près de la table de cuisson pour les consulter facilement.**

## Si la table de cuisson ne fonctionne pas...

Vérifier que le disjoncteur ne s'est pas ouvert ou que le fusible n'est pas grillé. Voir le guide de diagnostic dans le Guide d'utilisation et d'entretien pour plus de détails.

**Remarque :** Se référer au Guide d'utilisation et d'entretien pour des instructions d'utilisation et de nettoyage.

## Si vous avez besoin d'assistance...

**Si vous avez des questions au sujet du fonctionnement, du nettoyage ou de l'entretien de votre table de cuisson :**

- Se référer au **Guide d'utilisation et d'entretien**.
- Contacter le Centre d'assistance au consommateur. Vérifier votre guide d'utilisation et d'entretien pour un numéro de téléphone sans frais d'interurbain ou téléphoner au marchand où vous avez fait l'achat de cet appareil électroménager. Le marchand est indiqué dans les Pages jaunes de votre annuaire téléphonique sous la rubrique «Appareils électroménagers»

## Si vous avez besoin de service...

Conserver la qualité incorporée dans votre table de cuisson en communiquant avec une compagnie de service autorisée.

Pour obtenir le nom et le numéro de la compagnie de service autorisée :

- Contacter le marchand où vous avez acheté votre table de cuisson; ou
- Consulter les Pages jaunes de votre annuaire de téléphone sous la rubrique «Appareils électroménagers» pour une compagnie de service autorisée; ou
- Contacter le Centre d'assistance au consommateur. Un numéro de téléphone sans frais d'interurbain est indiqué dans le Guide d'utilisation et d'entretien.

Lors de votre appel, vous aurez besoin du :

- numéro de modèle de la table de cuisson;
- numéro de série de la table de cuisson.

Ces deux numéros sont indiqués sur la plaque signalétique du numéro de modèle et du numéro de série, située à la base de la table de cuisson.

## If cooktop does not operate...

Check that the circuit breaker is not tripped or the house fuse blown. A more detailed troubleshooting checklist is provided in the Use and Care Guide.

**Note:** Refer to Use and Care Guide for operating and cleaning instructions.

## If you need assistance...

**If you have questions about operating, cleaning or maintaining your cooktop:**

- Refer to **Use and Care Guide**.
- Call the Consumer Assistance Center. Check your Use and Care Guide for a toll-free number to call or call the dealer from whom you purchased this appliance. The dealer is listed in the Yellow Pages of your phone directory under "Appliances — Household — Major — Service and Repair."

## If you need service...

Maintain the quality built into your cooktop by calling an authorized service company. To obtain the name and number of an authorized service company:

- Contact the dealer from whom you purchased your cooktop; or
- Look in the Yellow Pages of your telephone directory under "Appliances — Household — Major — Service and Repair" for an authorized service company; or
- Call the Consumer Assistance Center. The toll-free phone number is listed in your Use and Care Guide.

When you call, you will need:

- The cooktop model number.
- The cooktop serial number.

Both numbers are listed on the model/serial rating plate, located on the bottom of the cooktop.