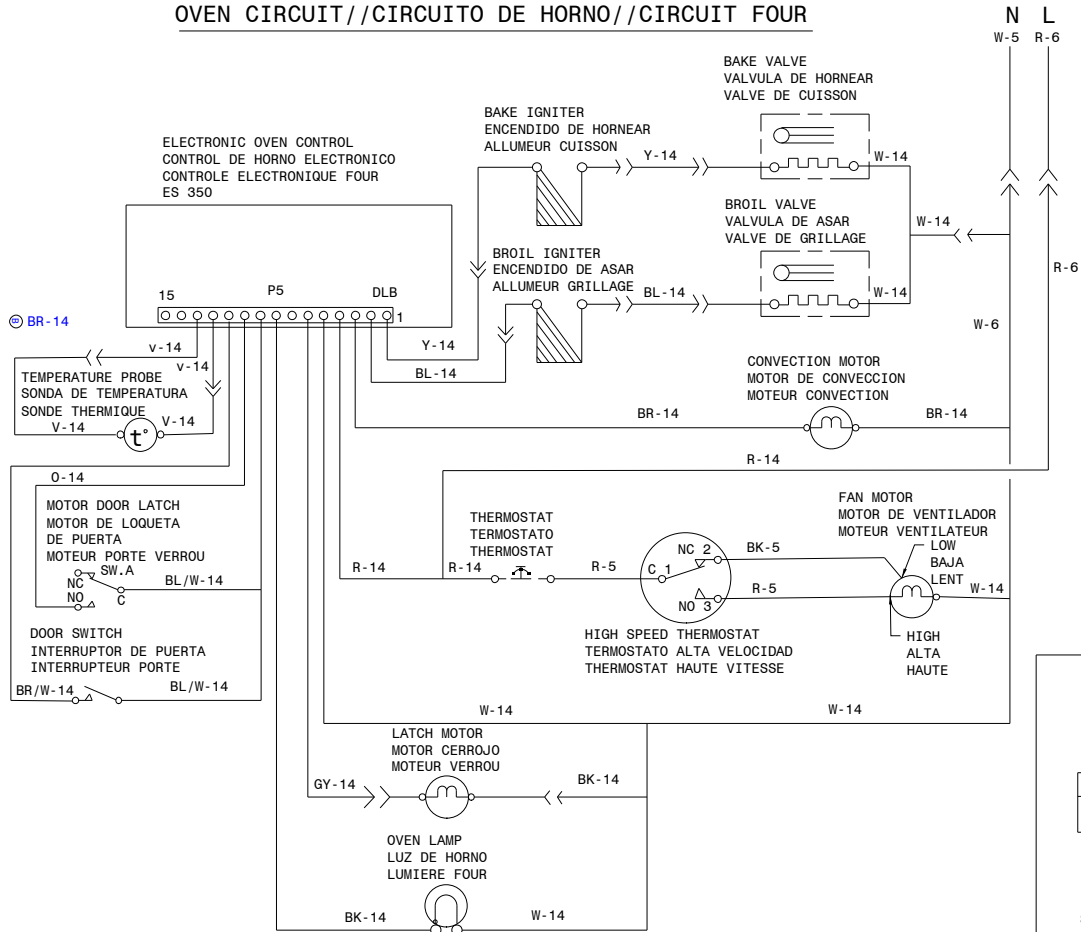
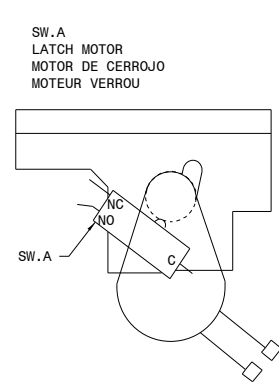


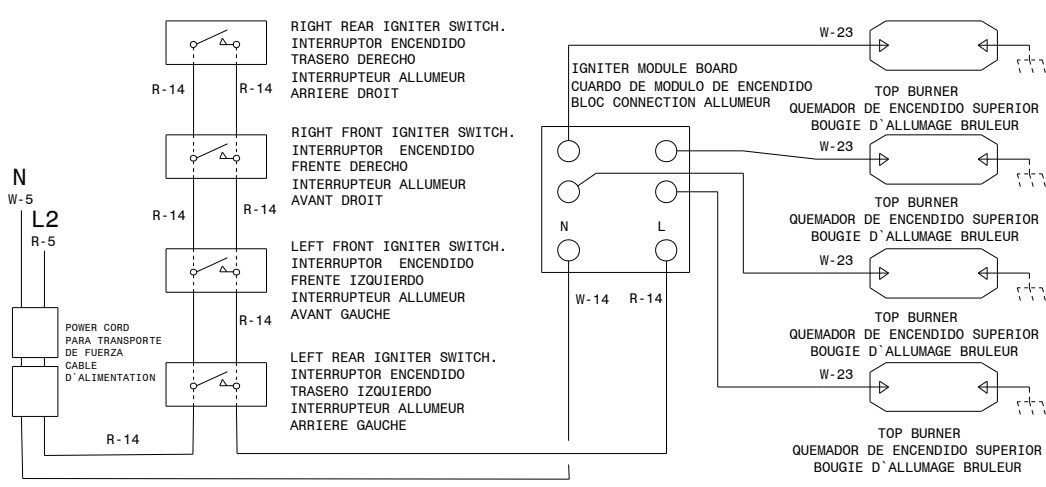
OVEN CIRCUIT//CIRCUITO DE HORNO//CIRCUIT FOUR



- COLORS/CODIGOS/CODE COULEUR
- BK. - BLACK/NEGRO/NOIR
 - G. - GREEN/VERDE/VERT
 - W. - WHITE/BLANCO/BLANC
 - R. - RED/ROJO/ROUGE
 - O. - ORANGE/NARANJA/ORANGE
 - Y. - YELLOW/AMARILLO/JAUNE
 - BR. - BROWN/MORENO/BRUN
 - BL. - BLUE/AZUL/BLEU



COOKTOP CIRCUIT / CIRCUITO DE PLANCHA DE COCINAR / CIRCUIT TABLE CUISSON



CODE CODIGO CODE	GAUGE MEDIDA CALIBRE	TEMP. °C	CSA	UL
1	18	125	CL1251	3173
2	16	125	CL1251	3173
3	14	125	CL1251	3173
4	12	125	CL1251	3173
5	18	150	EXL-150	3321
6	16	150	EXL-150	3321
7	14	150	EXL-150	3321
8	12	150	EXL-150	3321
9	10	150	EXL-150	3321
10	18	200	SEW-1	3122
11	16	200	SEW-1	3122
12	12	250		3252
13	16	250		3252
14	20	150	EXL-150	3321
15	8	150	EXL-150	3321
16	8	60		
17	10	60		
18	10	200	SEW-1	3122
19	20	125	CL1251	3173
20	20	200	SEW-1	3122
21	22	125	CL-1251	3173
22	22	150	EXL-150	3321
23	18	200		3573

CAUTION: DISCONNECT CURRENT BEFORE REMOVING REAR COVER.
 ATENCION: CORTAR EL CORRIENTE ANTES DE REALIZAR EL MANTENIMIENTO DEL ELECTRODOMESTICO.
 ATTENTION: COUPEZ L'ALIMENTATION AVANT D'EFFECTUER LA REPARATION.

318271922 REV:B