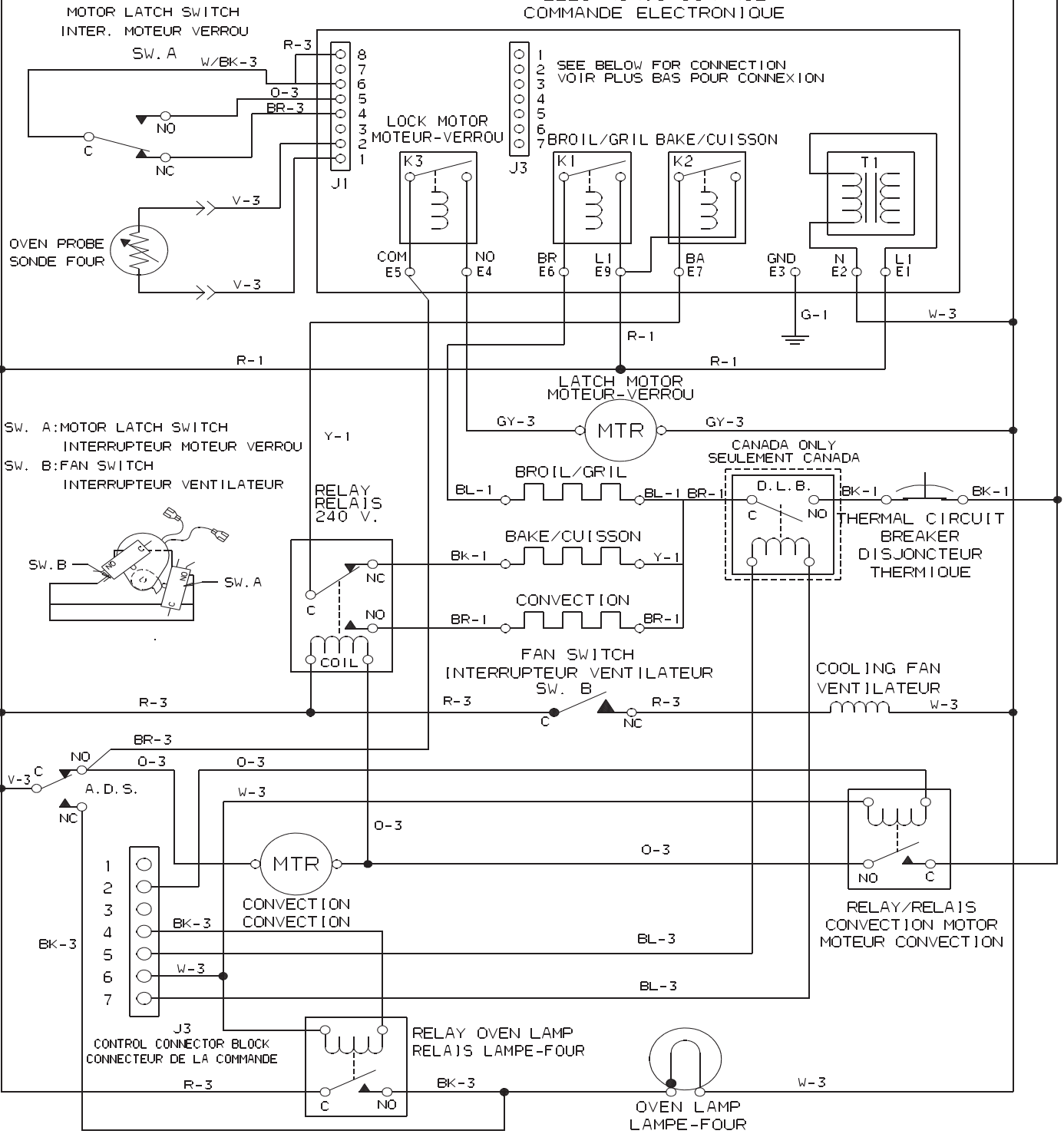


L 1

N L2

ELECTRONIC CONTROL  
COMMANDE ELECTRONIQUE



**IMPORTANT:**

USE COPPER WIRE ONLY.  
UTILISER SEULEMENT DU FIL DE CUIVRE.

4	14	150	3321
3	18	150	3321
2	18	125	3173
1	16	150	3321
WIRE FIL	GAGE CALIBRE	TEMP °C TEMP °C	UL STYLE STYLE UL

**WARNING**

DISCONNECT POWER BEFORE SERVICING UNIT.  
COUPER LE COURANT AVANT D'EFFECTUER UNE REPARATION.

COLORS / COULEURS

BK	BLACK/NOIR	P	PINK/ROSE
BL	BLUE/BLEU	PR	PURPLE/POURPRE
BR	BROWN/BRUN	R	RED/ROUGE
C	COPPER/CUIVRE	V	VIOLET
G	GREEN/VERT	W	WHITE/BLANC
GY	GRAY/GRIS	Y	YELLOW/JAUNE
O	ORANGE		

318046209

REV. D