

Unpacking Instructions Sheet

Tools:

1 1/4" Key or pliers, hammer, flat head screwdriver.

- A. Remove the polyethylene bag covering the appliance (some models). Lay 2 corner posts per side on the floor and against the back side of the wooden base (Figure 1).
- B. Carefully tip the range until its back rests fully against the corner posts (Figure 2).
- C. Use a flat head screwdriver and a hammer to remove lower board from wood base (Figure 3-A).
- D. Use pliers or 1 1/4" key to remove the 4 bolts from the wood base (Figure 3-B). Carefully remove the wooden base and the carton base. Reinstall the 4 bolts on the appliance. (These bolts will be used later to level the range). Set range upright.
- E. Remove all adhesive tape, carton and foam spacers from range (figure 4). On some models, remove tape from the griddle cover and the two foam spacers from the griddle. Replace the cover (Figure 5).
- F. Open the oven door and first remove the retainer clip. Slide out oven racks (figure 6 or 7).
- G. Remove all other packing materials (tape, carton and foam spacers); keep literature package and the anti-tip brackets and screws packed with the appliance.
- H. Dispose of all packaging materials in proper manner. Support recycling in your community.
- I. Refer to literature package "Installation instructions" and "Use and Care Guide" for proper installation and operation of your range.

Hoja de instrucciones para desembalar

Herramientas necesarias:

Llave de 1 1/4" o aprietas, martillo, destornillador de cabeza plana.

- A. Quite la cubierta de polietileno que recubre el aparato (algunos modelos). Alinée las 4 esquinas de cartón sobre el suelo, 2 esquinas en cada lado y apoyadas contra la parte posterior de la basa de madera como se indica (figura 1).
- B. Baje cuidadosamente la cocina hasta que la parte de atrás sea completamente apoyada sobre las esquinas de cartón (figura 2).
- C. Retire la plancha de la parte inferior de la basa de madera con un destornillador de cabeza chata y un martillo (figura 3-A).
- D. Con una llave de 1 1/4" o unas aprietas retire los bulónes debajo de la basa de madera (Figura 3-B). Retire cuidadosamente la basa de madera y la basa de cartón. Ubique los bulónes debajo de la cocina (se necesitarán los bulónes más tarde para nivelar la cocina). Ponga la cocina derecha.
- E. Además remueva todos los cartones, las películas protectoras y las cintas adhesivas que protegen el aparato (figura 4). En algunos modelos, retire las cintas adhesivas que retienen la cubierta de la parrilla. Levante la cubierta, y además retire los dos espaciadores de junta de la parrilla. Vuelva a instalar la cubierta (Figura 5).
- F. Abra la puerta del horno, y primero remueva el pasador de fijación como se indica. Además retire todas las rejillas del horno (Figura 6 y 7).
- G. Retire todo otro material de embalaje (cartones, películas protectoras y cintas adhesivas), y saque toda la literatura y los soportes y los tornillos antivuelco.
- H. Deshacerse de todo el material de embalaje. El material puede ser reciclado. Soporte el reciclaje en su comunidad.
- I. Refiera a la "Instrucciones de instalación" y a la "Guía de usuario" para una instalación adecuada de la cocina.

Feuille d'instructions de déballage

Outils requis:

Clé 1 1/4" ou pince, marteau, tournevis à tête plate.

- A. Retirez l'enveloppe de polyéthylène recouvrant l'appareil (certains modèles). Déposez les 4 coins de carton sur le plancher, 2 de chaque côté, un par dessus l'autre, contre l'arrière de la base de bois. (Figure 1)
- B. Faites basculer la cuisinière sur le dos avec précaution jusqu'à ce qu'elle repose entièrement sur les coins en carton. (Figure 2)
- C. Retirez la planche du bas de la base de bois à l'aide d'un tournevis plat et d'un marteau. (Figure 3-A)
- D. À l'aide d'une clé 1 1/4" ou de pince, retirez les 4 boulons sous la base de bois. (Figure 3-B) Retirez prudemment la base de bois et la base de carton. Remplacez les boulons sous la cuisinière. (Ces boulons seront utilisés plus tard pour mettre l'appareil de niveau.) Redressez l'appareil.
- E. Retirez ensuite tous les cartons, blocs mousse et rubans adhésifs protégeant le produit. (Figure 4) Sur certains modèles, retirez les rubans adhésifs retenant le couvercle de la plaque chauffante. Soulevez le couvercle puis retirez les 2 blocs mousse protecteurs de la plaque chauffante. Réinstallez le couvercle. (Figure 5)
- F. Ouvrez la porte du four, puis enlevez en premier lieu la broche de retenue. Retirez ensuite toutes les grilles du four. (Figure 6 ou 7)
- G. Retirez tous les autres composants d'emballage (cartons, blocs mousse protecteurs et rubans adhésifs). Récupérez toute la littérature ainsi que les accessoires anti-basculés.
- H. Mettez au rebut tous les matériaux d'emballage. Ces matériaux sont recyclables. Appuyez tout programme en ce sens dans votre communauté.
- I. Reportez-vous aux feuillets "Instructions d'installation" et "Guide de l'utilisateur" pour une installation et une utilisation adéquates de votre appareil.

Figure 1

Figura 1

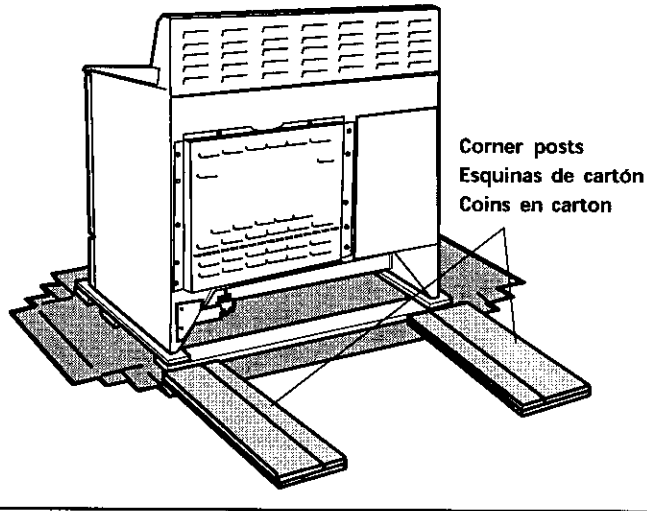


Figure 2

Figura 2

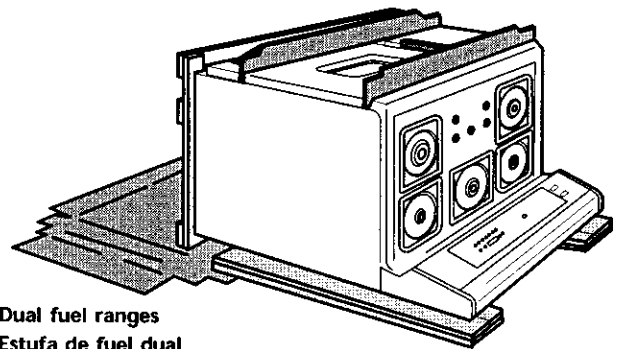
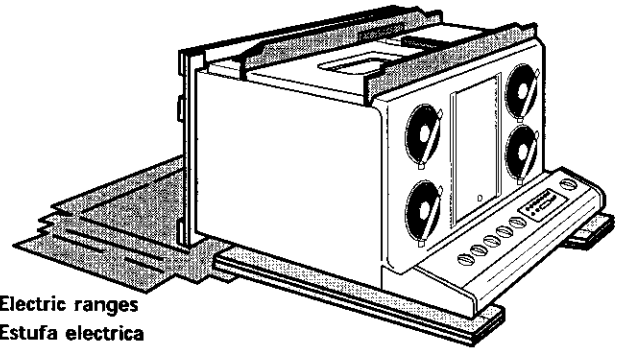


Figure 3-A Figura

Figure 3-B Figura

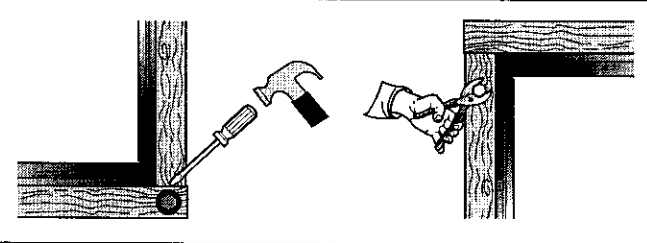


Figure 4

Figura 4

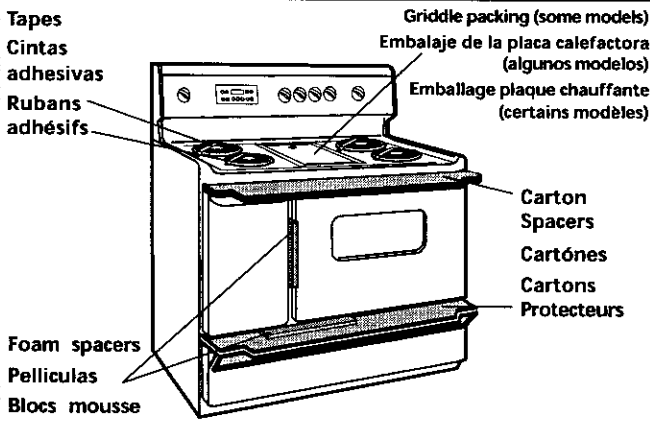


Figure 5

Figura 5

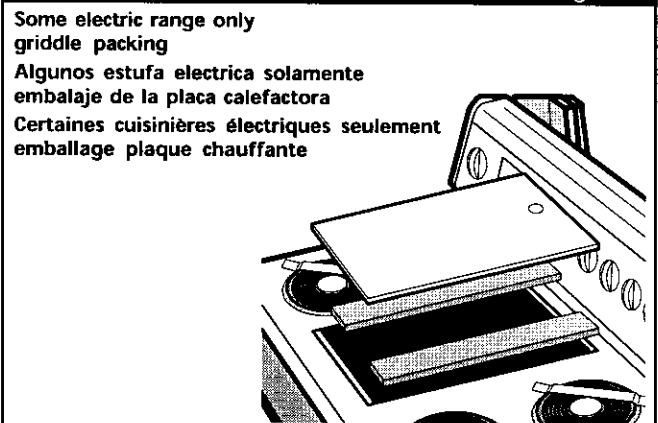


Figure 6

Figura 6

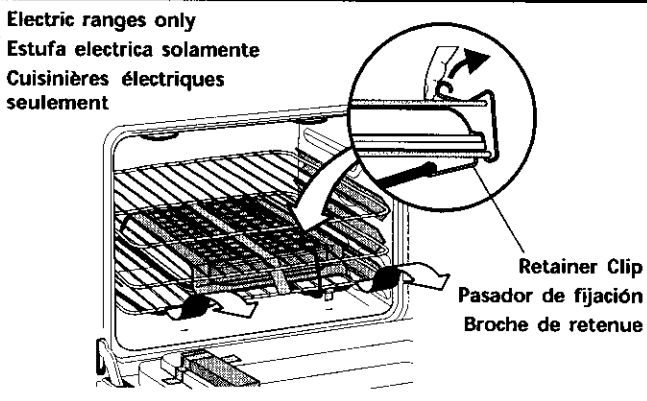


Figure 7

Figura 7

