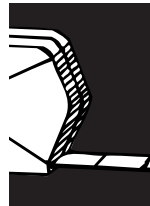
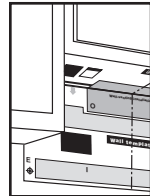


Microwave Hood Combination Installation Instructions



What do I need to install the microwave hood?

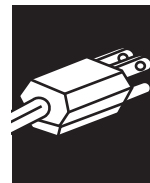
- Tools, parts & materials 4
- Requirements 5
- Product dimensions 5



What do I need to do before I install the microwave hood?

- Prepare microwave hood 10
- Prepare cabinet opening 12

The microwave hood is factory set for ventless (recirculating) operation. To vent through the wall or roof, changes **must** be made to the venting system.



How do I install the microwave hood?

- Secure microwave hood to wall and cabinet 16
- Connect microwave hood 18

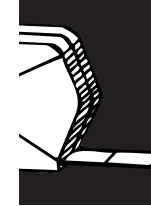
Important: Read and save these instructions.

Doing so will:

- ✓ make installation easier.
- ✓ help you in the future if you have questions.
- ✓ help if you have an electrical inspection.

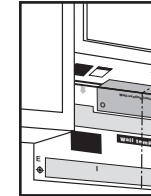
Call your authorized dealer or service center when you have questions or need service. When you call, you will need the microwave hood model and serial numbers. Both numbers can be found on the model/serial rating plate located behind the microwave oven door on the front frame of the microwave oven.

Combinación De Horno Microondas Instrucciones de Instalación



Qué tengo que hacer para instalar la campana del horno microondas?

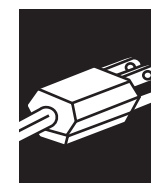
- Instrumentos, piezas y materiales 4
- Requisitos 5
- Dimensiones del producto 5



¿Qué tengo que hacer antes de instalar la campana del horno de microondas?

- Preparar la campana del horno de microondas 10
- Preparar la abertura en el gabinete 12

La campana del horno está diseñada por la fábrica para operación sin salida de aire (recirculación). Para que haya salida de aire a través de una pared o del cielo raso, **deben** hacerse cambios al sistema de salida de aire.



¿Cómo instalo la campana del horno de microondas?

- Fije la campana del horno a la pared o al gabinete 16
- Conecte la campana del horno 18

Importante: lea y guarde estas instrucciones.

Hacerlo:

- ✓ hará más fácil la instalación.
- ✓ lo ayudará en el futuro si tiene alguna pregunta.
- ✓ lo ayudará si tiene una inspección eléctrica.

Llame a su distribuidor autorizado o centro de servicio cuando tenga alguna pregunta o necesite servicio. Cuando llame, tenga a mano el número del modelo y el número de serie de la campana de salida de aire del horno de microondas. Ambos números se encuentran en la placa de clasificación de modelo/serie que se encuentra detrás de la puerta del horno de microondas en el marco delantero del horno de microondas.

Your safety and the safety of others is very important.

We have provided many important safety message in this manual and on your appliance. Always read and obey all safety messages.



This is the safety alert symbol. This symbol alerts you to hazards that can kill or hurt you and others. All safety messages will be preceded by the safety alert symbol and the word "DANGER" or "WARNING". These words mean:

⚠ DANGER

You will be killed or seriously injured if you don't follow instructions.

⚠ WARNING

You can be killed or seriously injured if you don't follow instructions.

All safety messages will identify the hazard, tell you how to reduce the chance of injury, and tell you what can happen if the instructions are not followed.

You need to:

- ✓ observe all governing codes and ordinances.
- ✓ install microwave hood as specified in these instructions or as specified on wall and upper cabinet templates. It is recommended that a qualified technician install this microwave hood.
- ✓ have everything you need to properly install microwave hood.
- ✓ check the microwave hood for damage. If any damage is evident, Do Not operate the microwave oven until it is checked by an authorized service technician.
- ✓ place a portion of carton or other heavy material between the microwave hood and the floor, countertop or range top. Do not use a plastic cover.
- ✓ remove shipping materials and parts from inside the microwave oven. Locate templates and set them aside to be used later.
- ✓ determine which venting method you will use.
- ✓ make sure the microwave hood will be mounted against and supported by both a flat, vertical wall and upper

cabinet or other horizontal structure.

- ✓ Support for weight of 150 pounds, which includes microwave hood combination and items placed in the oven and upper cabinet.
- ✓ make sure the microwave hood will be attached with two lag screws to a minimum of one, vertical 2" x 4" wall stud.
- ✓ make sure not to mount the microwave hood to an island or peninsula cabinet.

Su seguridad y la seguridad de los demás es muy importante.

Hemos incluido muchos mensajes importantes de seguridad en este manual y en su electrodoméstico. Lea y obedezca siempre todos los mensajes de seguridad.



Este es el símbolo de advertencia de seguridad. Este símbolo le llama la atención sobre peligros que pueden ocasionar la muerte o una lesión a usted y a los demás. Todos los mensajes de seguridad irán precedidos por el símbolo de advertencia de seguridad y la palabra "PELIGRO" o "ADVERTENCIA". Estas palabras significan:

⚠ PELIGRO

Si no siguen las instrucciones usted morirá o sufrirá una lesión grave.

⚠ ADVERTENCIA

Si no sigue las instrucciones, usted puede morir o sufrir una lesión grave.

Todos los mensajes de seguridad identificarán el peligro, le informarán cómo reducir las posibilidades de sufrir una lesión y lo que puede suceder si no sigue las instrucciones.

Usted necesita:

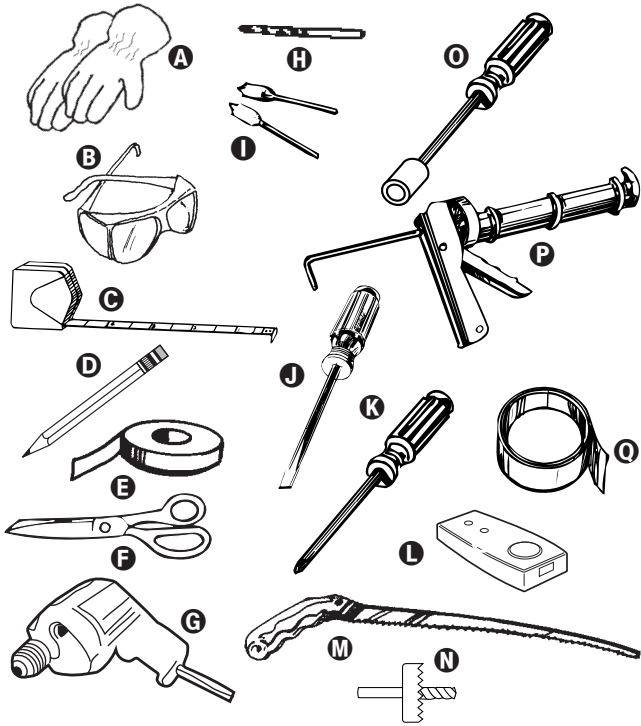
- ✓ cumplir con todos los códigos y reglamentos vigentes.
- ✓ instalar la campana del horno como se especifica en estas instrucciones o en las plantillas de la pared o el gabinete superior. Se recomienda que un técnico calificado instale la campana del horno.
- ✓ tener todo lo que necesita para instalar debidamente la campana.
- ✓ verificar si la campana está dañada. Si hay algún daño, NO use el horno de microondas hasta que lo revise un técnico de servicio autorizado.
- ✓ colocar un trozo de cartón o cualquier otro material pesado entre la campana del horno y el piso, la encimera o la parte superior de la cocina. No use una cubierta de plástico.
- ✓ quitar los materiales y piezas de envío que están dentro del horno de microondas. Localice las plantillas y apártelas para usarlas posteriormente.
- ✓ determinar el método de salida de aire que va a usar.
- ✓ Asegúrese de que la campana del horno de microondas

quede instalada y apoyada en una pared vertical plana y en un gabinete superior o cualquier otra estructura horizontal.

- ✓ Asegúrese de que la estructura de apoyo superior y la trasera para la campana del horno de microondas sean capaces de resistir 150 libras, más el peso de los artículos que se colocan dentro del horno o del gabinete superior.
- ✓ Asegúrese de fijar la campana del horno de microondas con dos tornillos con cabeza cuadrada para madera (tornillos de entibación) a un mínimo de un montante de pared vertical de 2" x 4".
- ✓ Asegúrese de no instalar la campana del horno de microondas en un gabinete aislado o peninsular (sin respaldo de pared).

2

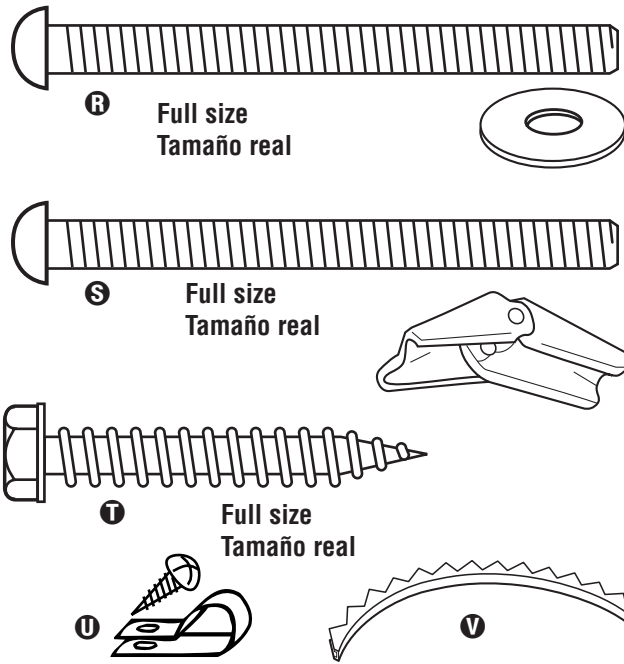
Tools and materials needed



- A. Gloves
- B. Safety glasses
- C. Measuring tape
- D. Pencil
- E. Masking tape or thumb tacks
- F. Scissors
- G. Electric drill
- H. 3/16" drill bit
- I. 3/8" and 3/4" wood drill bits
- J. Flat-blade screwdriver
- K. Phillips screwdrivers: No. 2 for power supply cord clamp screw and No. 3 for 1/4-20 x 3" round head bolts.
- L. Stud finder (optional)

To cut 2" diameter power supply cord hole —
M. Key hole saw for wood cabinet or,
N. 2" diameter hole drill bit for wood or metal cabinet
O. 7/16" nut driver for 1/4" x 2" lag screws

To cut wall or roof vent opening —
M. Key hole saw
P. Caulking gun and weatherproof caulking compound
Q. Duct tape



Parts supplied

- R. 2, 1/4-20 x 3" bolts and 2 washers (secure microwave hood to cabinet)
- S. 4, 1/4-20 x 3" bolts and 4 spring toggle-heads (for drywall)
- T. 4, 1/4" x 2" lag screws (for wood studs)
- U. 1 power supply cord clamp and 1 mounting screw (dark colored)
- V. 1 power supply cord bushing

Not shown:

- Upper cabinet and wall paper templates
 - Wall/roof vent damper assembly
 - Mounting plate (attached to back of microwave hood)
 - aluminum filters
 - charcoal filters
- Note: Depending on model, aluminum filter and charcoal filter may be combined.

Herramientas y materiales que se necesitan

- A. Guantes
- B. Anteojos protectores
- C. Cinta de medir
- D. Lápiz
- E. Cinta adhesiva o tachuelas
- F. Tijeras
- G. Taladro eléctrico
- H. Broca de barrena de 3/16"
- I. Brocas de barrena de 3/8" y 3/4" para madera
- J. Destornillador de punta plana
- K. Destornilladores Phillips: No. 2 para prensa de tornillo de cable de alimentación y No. 3 para pernos de cabeza redonda de 1/4-20 x 3".
- L. Localizador de perno prisionero (opcional)

Para hacer un orificio de 2" de diámetro para el cable de alimentación —

M. Sierra de calar para gabinete de madera o,
N. Broca de barrena de 2" de diámetro para gabinete de madera o metálico
O. Llave de tuerca de 7/16" para tornillos con cabeza cuadrada para madera

Para hacer un orificio de salida de aire en la pared o el cielo raso —

- M. Sierra de calar
- P. Pistola para calafateo y masilla para calafatear impermeable
- Q. Cinta adhesiva para conductos

Partes provistas

- R. 2 pernos de 1/4-20 x 3" y 2 arandelas (para fijar la campana del horno al gabinete)
- S. 4 pernos de 1/4-20 x 3" y 4 tuercas acodilladas de resorte (para muros interiores sin mortero)
- T. 4 tornillos con cabeza cuadrada para madera de 1/4" x 2" (para montantes de pared)
- U. 1 abrazadera para cable de alimentación y un tornillo de sujeción (color oscuro)
- V. 1 manguito para el cable de alimentación

No aparecen en las ilustraciones:

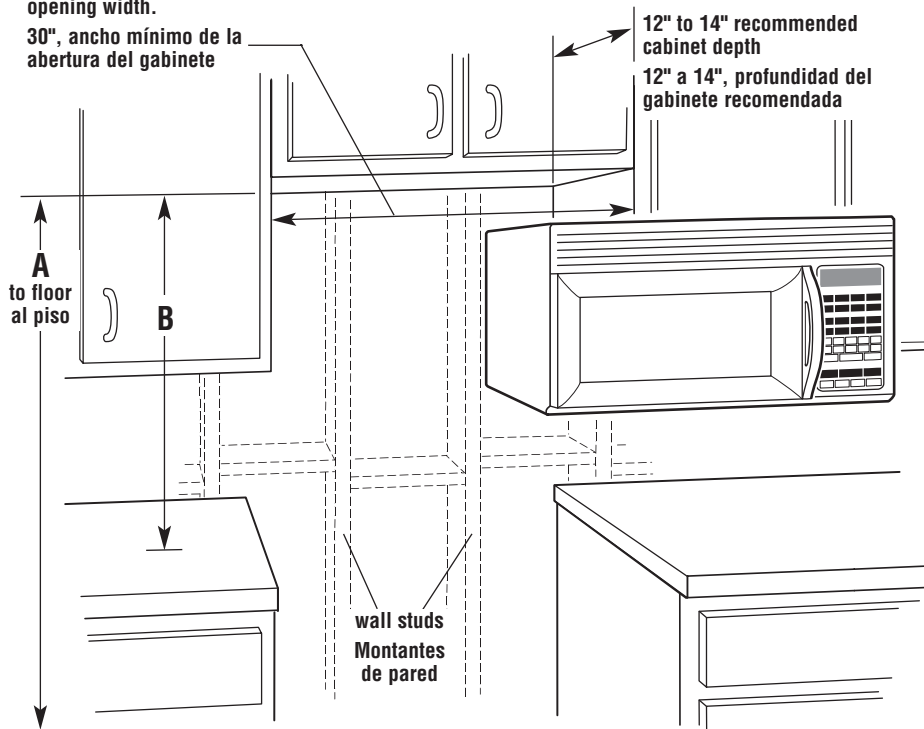
- Plantillas de gabinete superior y de pared
- Conjunto de la compuerta del orificio de salida de aire en la pared/el cielo raso
- Placa de montaje (fijada a la parte trasera de la campana del horno)

Requirements Requisitos

Location Ubicación

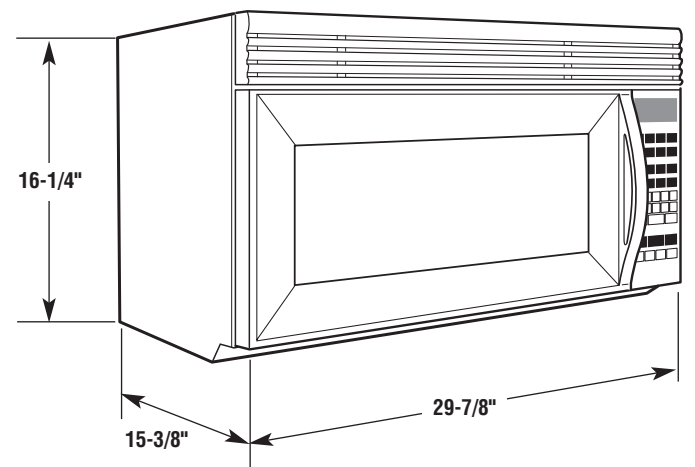
30" min. cabinet opening width.
 30", ancho mínimo de la abertura del gabinete

NOTE: There must be at least one wall stud within cabinet opening.
NOTA: debe haber al menos un montante de pared dentro de la abertura del gabinete.



filtros de aluminio
 filtros de carbón

Product dimensions Dimensiones del producto



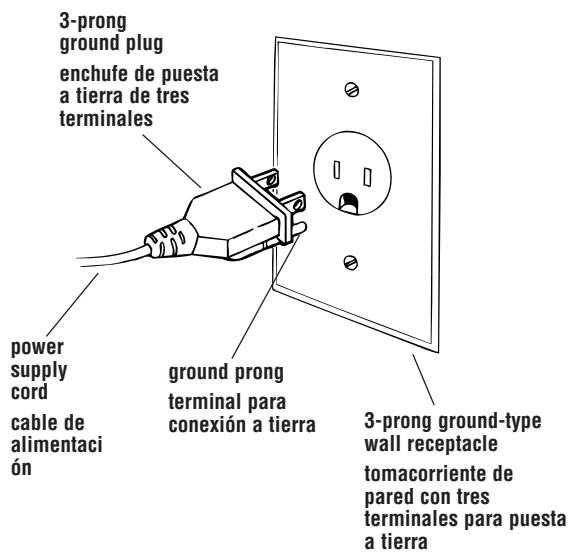
Revise la abertura donde se instalará la campana del horno. El lugar debe tener:

- ✓ Montante de madera de 2" x 4" y muro interior sin mortero o yeso/listón de madera de 3/8" de espesor.
- ✓ Soporte para el peso de la campana del horno de 150 libras, más el peso de los artículos que se colocan dentro del horno o gabinete superior.
- ✓ Abertura mínima de 30" de ancho.
- ✓ Profundidad recomendada de 12" a 14" del gabinete superior para permitir sacar la campana o repararla o dade servicio si fuera necesario.
- ✓ Protección contra áreas con corrientes de aire, tales como ventanas, puertas y conductos de ventilación de aire caliente.
- ✓ Tomacorriente puesto a tierra. Ver "Requisitos Eléctricos" en la página 6.

Critical dimensions Dimensiones críticas

A	66" min. from floor to top of wall mounting plate. 66" mínimo desde el piso hasta la parte superior de la placa de montaje en la pared.
B	30" min. to cooking surface (or countertop) below microwave hood. 30" mínimo desde la superficie para cocinar (o encimera) debajo de la campana del horno.

- Check the opening where the microwave hood will be installed. The location must provide:
- ✓ 2" X 4" wood studding and 3/8" thickness drywall or plaster/lath.
 - ✓ Support for weight of 150 pounds, which includes microwave hood combination and items placed in the oven and upper cabinet.
 - ✓ 30" wide minimum opening.
 - ✓ 12" to 14" recommended upper cabinet depth to allow for removal or servicing if needed.
 - ✓ Protection from draft areas, such as windows, doors and strong heating vents.
 - ✓ Grounded electrical outlet. See "Electrical Requirements," page 6.



Electrical

⚠ WARNING



Electrical Shock Hazard
Plug into a grounded 3-prong outlet.
Do not remove ground prong.
Do not use an adapter.
Do not use an extension cord.
Failure to follow these instructions can result in death, fire, or electrical shock.

Important: Observe all governing codes and ordinances.

It is the customer's responsibility:

To contact a qualified electrical installer.

To assure that the electrical installation is adequate and in conformance with National Electrical Code, ANSI/NFPA 70 — latest edition*, and all local codes and ordinances.

You must have:

- ✓ 120-volt, 60Hz, AC-only, 15- or 20-amp., fused electrical supply.
- ✓ outlet located in the upper cabinet as close as possible to the microwave hood.

We recommend:

- ✓ a time-delay fuse or circuit breaker.
- ✓ a separate circuit serving this appliance only.

If codes permit and a separate ground wire is used, it is recommended that a qualified electrician determine that the ground path is adequate.

Eléctricos

⚠ ADVERTENCIA



Peligro de choque eléctrico
Enchúfelo en un tomacorriente de pared de conexión a tierra con 3 terminales.
No quite el terminal para conexión a tierra.
No use adaptador.
No use cable de extensión.
No seguir estas instrucciones puede ocasionar la muerte, un incendio o un choque eléctrico.

Importante: cumpla con todos los códigos y reglamentos vigentes.

Es responsabilidad del cliente:

Llamar a un técnico en instalaciones eléctricas calificado para hacer la instalación.

Asegurarse de que la instalación eléctrica sea correcta y adecuada y de acuerdo con el Código Nacional de Energía ANSI/NFPA 70 — última edición*, y todos los códigos y reglamentos locales.

Usted debe tener:

- ✓ Un suministro eléctrico, protegido por fusible, de 120 voltios, 60 Hertz, sólo de CA, de 15 ó 20 amperios.
- ✓ Un tomacorriente de pared ubicado en el gabinete superior lo más cerca posible de la campana del horno.

Recomendamos:

- ✓ Un fusible de retardo o un disyuntor.
- ✓ Un circuito separado sólo para este aparato electrodoméstico.

Si los códigos lo permiten y se usa un cable de puesta a tierra separado, se recomienda que un electricista calificado determine si el trayecto de la puesta a tierra es adecuado.

6

Recommended ground method

For your personal safety, this appliance must be grounded. This appliance is equipped with a power supply cord having a 3-prong ground plug. To minimize possible shock hazard, the cord must be plugged into a mating 3-prong ground-type wall outlet, grounded in accordance with the National Electrical Code, ANSI/NFPA 70 — latest edition*, and all local codes and ordinances.

Copies of the standards listed may be obtained from:

* National Fire Protection Association
 Batterymarch Park
 Quincy, Massachusetts 02269

Método recomendado para la puesta a tierra

Para su seguridad personal este artefacto debe ser puesto a tierra. Este artefacto está equipado con un cable de alimentación provisto de un enchufe de puesta a tierra de tres terminales. Para reducir al mínimo el riesgo de choque eléctrico, el cable debe ser enchufado en un tomacorriente de pared del mismo tipo con tres terminales, puesto a tierra de acuerdo con el Código Nacional de Energía ANSI/NFPA 70 — última edición*, y todos los códigos y reglamentos locales.

Copia de las normas indicadas se pueden obtener en:

* National Fire Protection Association
 Batterymarch Park
 Quincy, Massachusetts 02269

Venting

The microwave hood is set for ventless (recirculating) installation. For wall or roof venting changes to the venting system must be made.

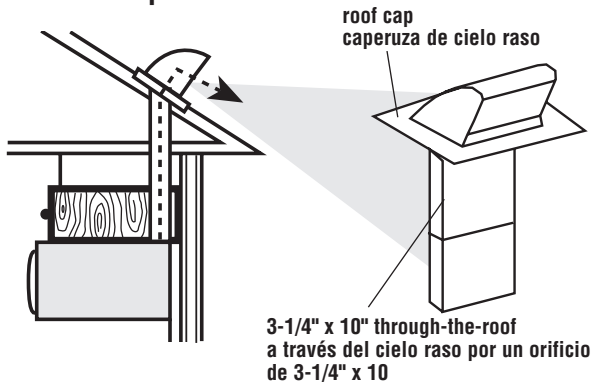
CAUTION: To reduce risk of fire and to properly exhaust air, be sure to vent air outside. Do not vent exhaust air into spaces within walls or ceilings or into attics, crawl spaces or garages.

Salida de aire

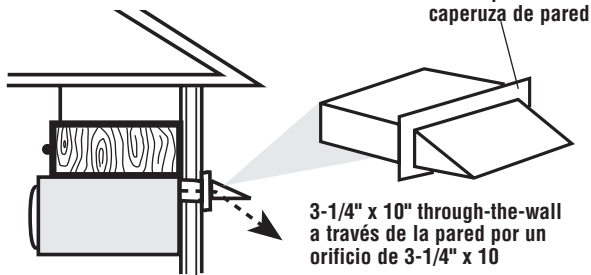
Esta campana del horno ha sido diseñada para ser instalada sin salida de aire (recirculación). Para salida de aire en la pared o en el cielo raso, deben hacerse cambios en el sistema de salida de aire.

PRECAUCIÓN: para reducir el riesgo de incendio y para instalar el sistema de salida de aire adecuado, asegúrese de que el aire salga al exterior. No ponga la salida de aire en espacios dentro de paredes o cielo raso o en áticos, sótanos de pequeña altura o garajes.

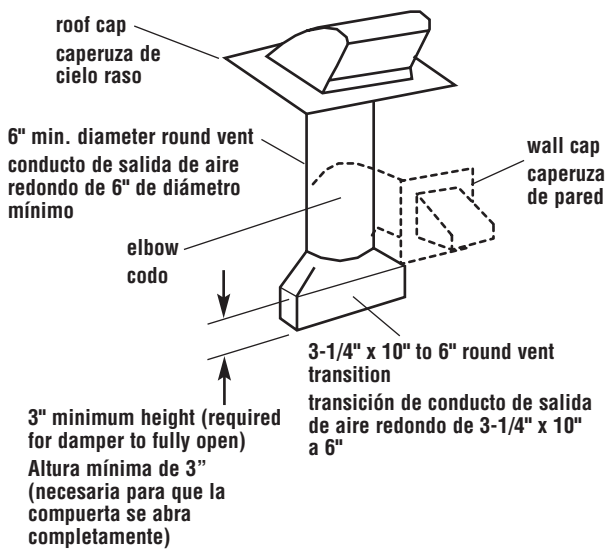
Roof venting
Salida de aire por el cielo raso



Wall venting
Salida de aire por la pared



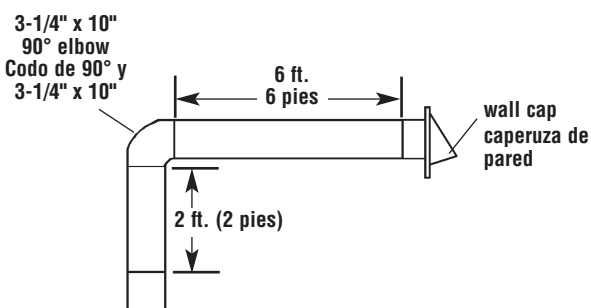
Round vent transition
Transición de conducto de salida de aire redondo



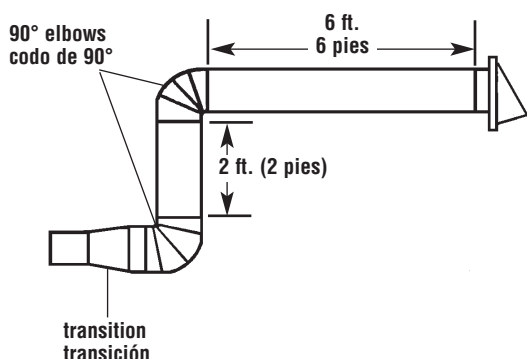
Recommended standard fittings
Accesorios estándar recomendados

3-1/4" x 10" to 6" = 5 ft. De 3-1/4" x 10" a 6" = 5 pies	3-1/4" x 10" roof cap = 24 ft. Caperuza de cielo raso de 3-1/4" x 10" = 24 pies	3-1/4" x 10" 90° elbow = 25 ft. Codo de 90° y 3-1/4" x 10" = 25 pies
90° elbow = 10 ft. Codo de 90° = 10 pies	3-1/4" x 10" wall cap = 40 ft. Caperuza de pared de 3-1/4" x 10" = 40 pies	45° elbow = 5 ft. Codo de 45° = 5 pies

3-1/4" x 10" vent system
Sistema de salida de aire de 3-1/4" x 10"



6" vent system
Sistema de salida de aire de 6"



For wall or roof venting methods:

Choose between roof venting or wall venting. If the wall exhaust method is chosen, be sure that there is proper clearance within the wall for the exhaust vent.

Vent materials needed for installation are not included.

Wall and roof caps must have back-draft damper.

We recommend:

- ✓ using rigid metal vent.
- ✓ that length of vent and number of elbows should be kept to a minimum to provide efficient performance.
- ✓ that size of vent should be uniform.
- ✓ using duct tape to seal all joints in the vent system.
- ✓ using caulking compound to seal exterior wall or roof opening around cap.
- ✓ two elbows should not be installed together.

We do NOT recommend:

- ✓ flexible metal vent.

NOTE: If flexible metal vent must be used, calculate each foot of flexible metal vent as two feet of rigid metal vent. Flexible metal elbows count twice as much as standard elbows.

Para métodos de salida de aire a través de la pared o el cielo raso:

Decida entre instalar la salida de aire a través del cielo raso o de una pared.

Si se decide por el método de salida de aire a través de la pared, asegúrese de que haya el espacio adecuado dentro de la pared para el conducto de salida de aire.

No se incluyen los materiales del conducto de salida de aire que se necesitan para la instalación.

Las caperuzas para cielo raso y pared deben tener compuerta de contratiro.

Recomendamos:

- ✓ usar un conducto de salida de aire metálico y rígido.
- ✓ que la longitud del conducto de salida de aire y el número de codos se mantengan a un mínimo para lograr un rendimiento eficiente.
- ✓ que las dimensiones del conducto sean uniformes.
- ✓ usar cinta para conducto para sellar todas las uniones en el sistema de salida de aire.
- ✓ usar masilla para calafatear para sellar la pared exterior o la abertura en el cielo raso alrededor de la caperuza.
- ✓ no se deben instalar dos codos juntos.

No recomendamos:

- ✓ conducto de salida de aire metálico flexible

NOTA: si debe usarse un conducto metálico flexible, calcule cada pie de conducto metálico flexible como si fueran dos pies de conducto metálico rígido. Los codos de metal flexible hacen por dos codos estándar.

Recommended vent length:

Use 3-1/4" X 10" rectangular or 6" round vent.

The total length of the vent system including straight vent, elbow, transitions, wall or roof caps must not exceed the equivalent of 140 feet of 3-1/4" X 10" rectangular or 6" diameter round vent.

For best performance, use no more than three 90 degree elbows.

To calculate the length of system you need, add the equivalent feet for each vent piece used in the system. See the following examples:

3-1/4" x 10" vent system:

- 1 - 3-1/4" x 10" 90° elbow = 25 ft.
- 1 - wall cap = 40 ft.
- 8 feet straight = 8 ft.
- Length of 3-1/4" x 10" system = 73 ft.

6" vent system:

- 1 - transition = 5 ft.
- 2 - 90° elbows = 20 ft.
- 1 - wall cap = 40 ft.
- 8 feet straight = 8 ft.
- Length of 6" system = 73 ft.

If the existing vent is round, a rectangular-to-round adapter must be used and a rectangular 3" extension vent between the damper assembly and adapter must be installed to prevent damper from sticking.

Longitud recomendada del conducto de salida de aire:

Use un conducto de salida de aire rectangular de 3-1/4" x 10" o redondo de 6".

La longitud total del sistema de salida de aire, incluyendo el conducto de salida de aire recto, el codo, las transiciones, las caperuzas de pared o cielo raso no deben exceder el equivalente a 140 pies de conducto rectangular de salida de aire de 3-1/4" x 10" o conducto redondo de 6" de diámetro.

Para mejores resultados, no use más de tres codos de 90°.

Para calcular la longitud del sistema que necesita, agregue la equivalencia en pie para cada pedazo de conducto usado en el sistema. Vea los siguientes ejemplos:

Sistema de salida de aire de 3-1/4" x 10":

- 1 - Codo de 90° y 3-1/4" x 10" = 25 pies
- 1 - Caperuza de pared = 40 pies
- 8 pies recto = 8 pies
- Longitud de un sistema de 3-1/4" x 10" = 73 pies

Sistema de salida de aire de 6"

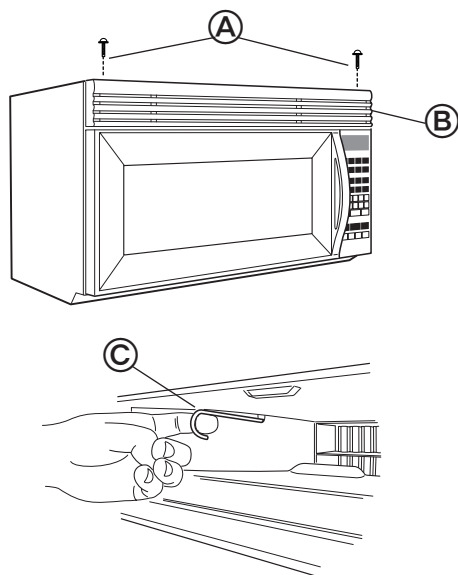
- 1 - transición = 5 pies
- 2 - codos de 90° = 20 pies
- 1 - caperuza de pared = 40 pies
- 8 pies recto = 8 pies
- Longitud de un sistema de 6" = 73 pies

Si el actual conducto de salida de aire es redondo, debe usarse un adaptador de rectangular a redondo y un conducto de extensión rectangular de 3" entre el conjunto de la compuerta y se debe instalar el adaptador para evitar que la compuerta se atasque.

A.

Prepare microwave hood

1.



Remove tape and save for future use.

Remove contents from inside microwave oven including turn table, turn table support and hub.

Mounting plate is gray metal plate attached to back of microwave hood.

Remove the mounting plate:

- Remove two screws (A) from top of microwave hood located closest to the front corners. Do not remove screws located towards the center of hood.
- Remove front grille (B). Set screws and grille aside.
- Pull hook (C) to release mounting plate. Separate mounting plate and set aside.
- Replace grill.

Completely close door and replace tape so that door does not swing open while microwave is being handled.

For ventless (recirculating) operation, go to "Prepare cabinet opening" page 12.

To vent through the wall, go to step 2 then to step 3, "Wall-venting installation".

To vent through the roof, go to step 2 then to step 6, "Roof-venting installation".

Prepare la campana del horno

Quite la cinta y guárdela para uso en el futuro.

Saque todo lo que esté dentro del horno de microondas incluyendo el plato giratorio, el soporte del plato giratorio y el eje.

La placa de montaje es la placa metálica gris que está en la parte trasera de la campana del horno.

Quite la placa de montaje:

- Quite los dos tornillos (A) de la parte superior de la campana del horno, que estén más próximos a las esquinas delanteras. No quite los tornillos colocados hacia el centro de la campana.
- Quite la rejilla delantera (B). Aparte los tornillos y la rejilla.
- Jale el gancho (C) para soltar la placa de montaje. Quite la placa de montaje y apártela.
- Vuelva a colocar la rejilla.

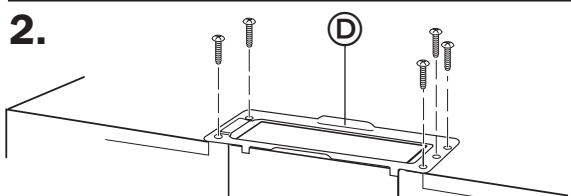
Cierre la puerta completamente y vuelva a colocar la cinta para que la puerta no se abra mientras se trabaja en el horno.

Para funcionamiento sin salida de aire (recirculación), vaya a la sección "Prepare la abertura del gabinete" en la página 12.

Para sacar el aire a través de la pared, vaya al paso 2, luego al paso 3, "Instalación con salida de aire a través de la pared".

Para sacar el aire a través del cielo raso, vaya al paso 2, luego al paso 6, "Instalación con salida de aire a través del cielo raso".

2.



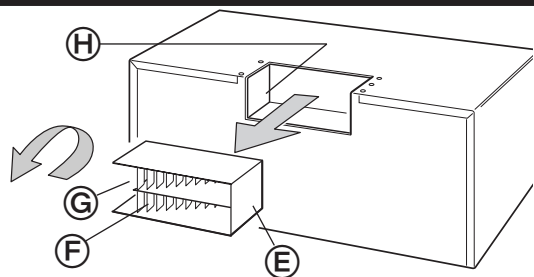
Remove 5 screws that attach damper plate (D) to top of microwave hood cabinet.

Keep damper plate and screws together and set aside.

Quite los 5 tornillos que fijan la placa de la compuerta (D) a la parte superior del gabinete de la campana del horno.

Mantenga juntos la compuerta y los tornillos y apártelos.

3.



Wall-venting installation

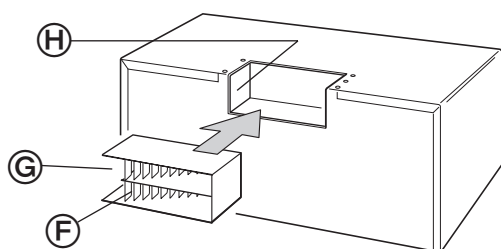
Carefully slide the air deflector (E) out of the cabinet.

Rotate air deflector so that deflector vanes (F) will face out the rear of the cabinet and the small exhaust port (G) of the air deflector faces the exhaust port (H) in microwave hood.

Instalación con salida de aire a través de la pared

Deslice con cuidado el deflector de aire (E) para sacarlo del gabinete. Gire el deflector de aire de manera que las aletas del deflector (F) queden orientadas hacia la parte trasera del gabinete y la lumbrera de escape pequeña (G) del deflector de aire quede orientada hacia la lumbrera de escape (H) de la campana del horno.

4.

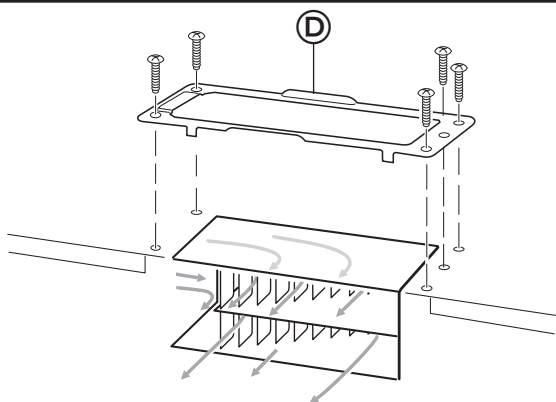


Slide air deflector back into cabinet as far as it will go. Check that deflector vanes (F) face the rear of the cabinet and that the small exhaust ports (G) (H) face each other.

Deslice completamente el deflector de aire para volver a colocarlo en el gabinete. Verifique que las aletas del deflector (F) queden orientadas hacia la parte trasera del gabinete y que las lumbreras de escape pequeñas (G) (H) queden orientadas la una hacia la otra.

10

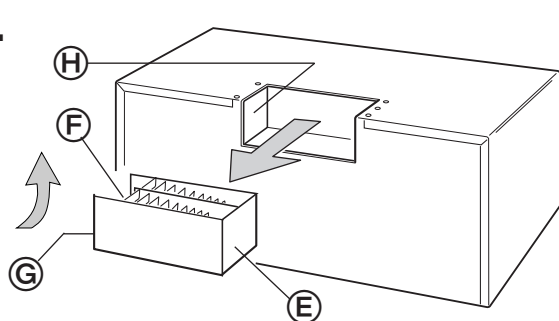
5.



Reattach damper plate (D) with five screws.

Vuelva a fijar la placa de la compuerta (D) con cinco tornillos.

6.



Roof-venting installation

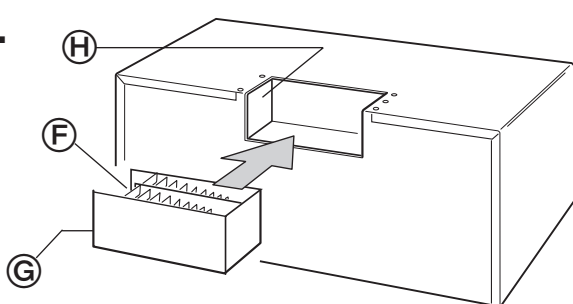
Carefully slide the air deflector (E) out of the cabinet.

Rotate air deflector so that deflector vanes (F) face the top of the cabinet and the small exhaust port (G) of the air deflector faces the exhaust port (H) in microwave hood.

Instalación de la salida de aire a través del cielo raso

Deslice con cuidado el deflector de aire (E) para sacarlo del gabinete. Gire el deflector de aire de manera que las aletas del deflector (F) queden orientadas hacia la parte superior del gabinete y la lumbrera de escape pequeña (G) del deflector de aire quede orientada hacia la lumbrera de escape de la campana del horno (H).

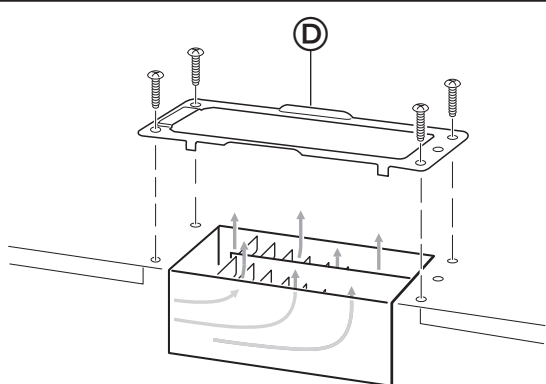
7.



Slide air deflector back into cabinet as far as it will go. Check that deflector vanes (F) face the top of the cabinet and that the small exhaust ports (G) (H) face each other.

Deslice completamente el deflector de aire para volver a colocarlo en el gabinete. Verifique que las aletas del deflector (F) queden orientadas hacia la parte superior del gabinete y que las lumbreras de escape pequeñas (G) (H) queden orientadas la una hacia la otra.

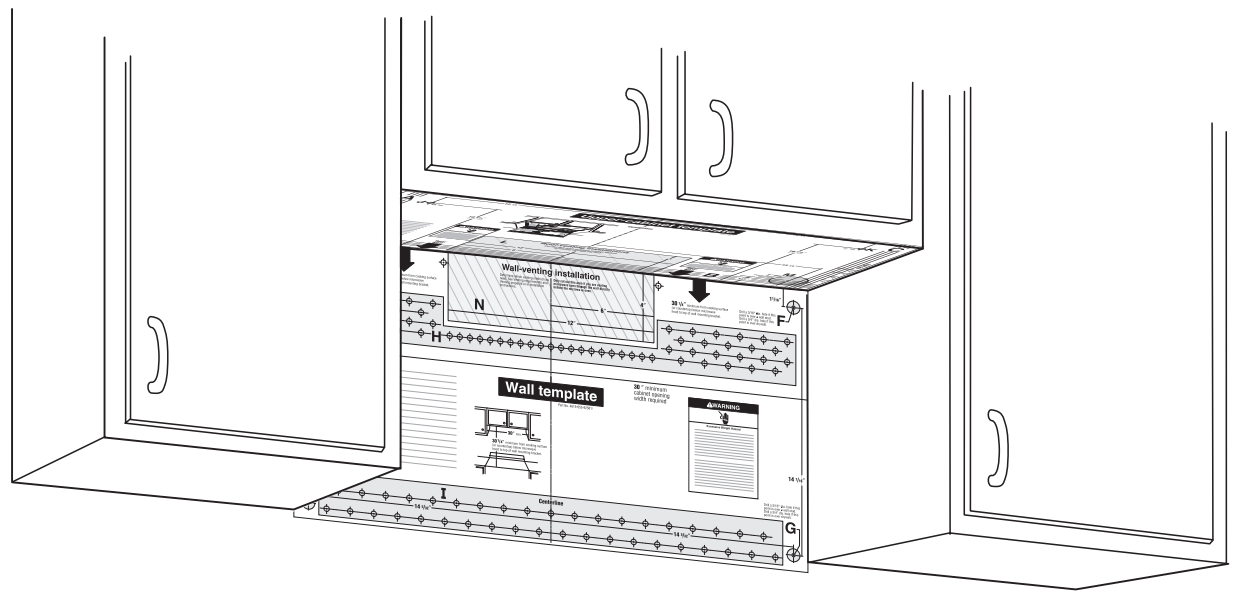
8.



Reattach damper plate (D) with four screws at each corner of the damper plate. Save bright-colored tapping screw for use later to attach damper assembly.

Vuelva a fijar la placa de la compuerta (D) con cuatro tornillos en cada esquina de la placa de la compuerta. Guarde el tornillo de roscado de colores brillantes para usarlo, posteriormente, para fijar el conjunto de la compuerta.

11



B. Prepare cabinet opening

Prepare la abertura del gabinete

1.

Disconnect power supply to outlet.

Desconecte el suministro eléctrico del tomacorriente de pared.

2.

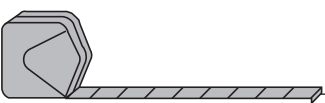
Put on gloves and safety glasses.

Póngase los guantes y los anteojos protectores.

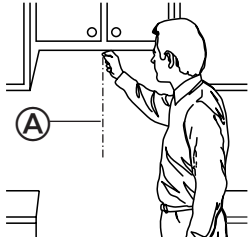
3.

Disconnect and move freestanding range to provide easier access or put a protective cover over a cooktop. Remove all contents from upper cabinet.

Desconecte y mueva la cocina autoestable para tener fácil acceso o ponga una cubierta protectora en la encimera. Saque todos los objetos del gabinete superior.



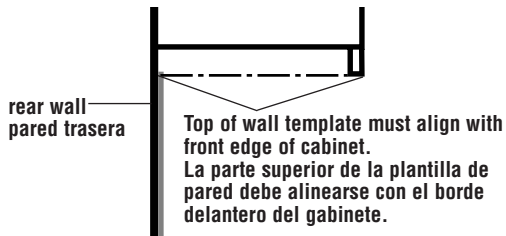
4.



Using measuring tape, find and clearly mark the vertical centerline **A** of the cabinet opening on the wall directly under the upper cabinet.

Con una cinta de medir, localice y marque con claridad la línea central vertical **A** de la abertura del gabinete en la pared directamente debajo del gabinete superior.

5.



Line up paper wall template centerline with centerline on wall. Tape or tack wall template to wall. Top of template must be located a minimum of 66" from floor.

Alinee la línea central de la plantilla de pared con la línea central de la pared. Fije con cinta o clave con tachuelas la plantilla de pared a la pared. La parte superior de la plantilla debe quedar a un mínimo de 66" desde el piso.

Note:

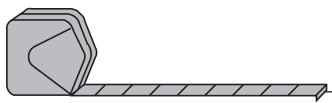
- If front edge of cabinet is lower than back edge, adjust top of wall template to be level with front edge.

Nota:

- Si el borde delantero del gabinete está más bajo que el borde posterior, ajuste la parte superior de la plantilla de pared para que quede nivelada con el borde delantero.

12

6.



Find and mark the location of all wall studs on wall template. If there are no wall studs in the opening area, DO NOT install microwave hood. Consult your building inspector.

Localice y marque la ubicación de todos los montantes de pared en la plantilla de pared.

Si no hay montantes de pared en el área de la abertura, NO instale la campana del horno. Consulte con su inspector de construcción.

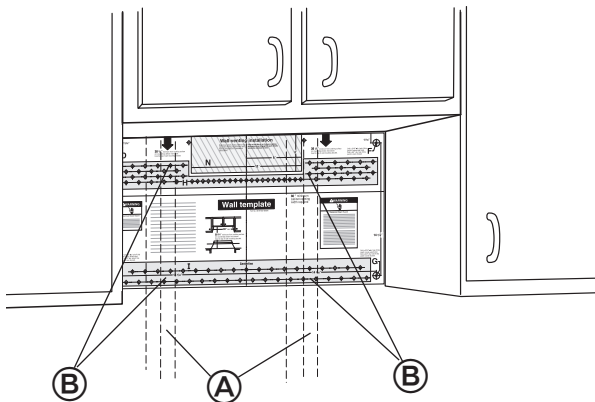
7.



To locate the paper upper cabinet template, measure bottom of upper cabinet. Trim the edges of "A", "B", and "C" on upper cabinet template so template will fit on bottom of upper cabinet. If upper cabinet has a frame and the bottom of cabinet is recessed, trim template to fit inside the recessed area. Align centerline of upper cabinet template with centerline of wall template. Tape or tack to cabinet bottom.

Para localizar la plantilla de pared del gabinete superior, mida la base del gabinete superior. Corte los bordes de "A", "B" y "C" en la plantilla del gabinete superior de manera que la plantilla quepe en la base del gabinete superior. Si el gabinete superior tiene un marco y la parte inferior del gabinete está empotrada, corte la plantilla para que quepe dentro del área empotrada. Alinee la línea central de la plantilla del gabinete superior con la línea central de la plantilla de pared. Fijela con cinta o clávela con tachuela a la base del gabinete.

8.



Check if points "D" and "E", or "F" and "G" on wall template are over a wall stud **A**: If points are over a wall stud, drill 3/16" holes. If points are over drywall, drill 3/4" holes.

If there is not a wall stud at points "D" and "E", or "F" and "G" or at only one set of points, find within shaded areas "H" and "I" the screw points closest to the center of wall stud(s). Drill 3/16" holes **B** into wall stud(s). Two or preferably four lag screws must be used to secure mounting plate to wall.

Note: the mounting plate MUST be secured to the wall at the four corner points "D" and "E", or "F" and "G", using either 1/4-20 x 3" bolts and toggle heads or 1/4 x 2" lag screws. (Refer to Section C page 15.)

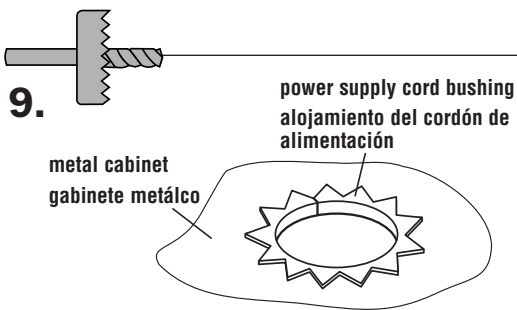
The location of your wall stud(s) may differ from what is shown.

Verifique que los puntos "D" y "E", o "F" y "G" de la plantilla de pared estén sobre un montante de pared **A**: si los puntos están sobre un montante de pared, haga orificios de 3/16". Si los puntos están sobre un muro interior sin mortero, haga orificios de 3/4".

Si no hay ningún montante de pared en los puntos "D" y "E", o "F" y "G", o sólo en un par de puntos, localice dentro de las áreas sombreadas "H" e "I" los puntos para tornillos más cercanos al centro del montante o los montantes de pared. Haga orificios de 3/16" **B** en el montante o en los montantes de pared. Deben usarse dos o, preferiblemente, cuatro tornillos de cabeza cuadrada para madera para fijar la placa de montaje de pared.

Nota: la placa de montaje DEBE fijarse a la pared en los puntos de las cuatro esquinas "D" y "E" o "F" y "G", usando ya sea pernos de cabeza redonda o acodillada de 1/4-20 x 3" o tornillos con cabeza cuadrada para madera de 1/4 x 2" (Consulte la Sección C en la página 15).

Sus montantes de pared podrían estar en lugares diferentes de los que se muestran en la ilustración.



Use a hole drill or key hole saw to cut a 2" diameter hole at shaded area marked "M" on upper cabinet template.

Use una broca de barrena o una sierra de calar para hacer un orificio de 2" de diámetro en el área sombreada marcada "M" en la plantilla del gabinete superior.

Note: Install a power supply cord bushing around hole if cabinet is metal.

Nota: Instale un manguito aislador del cable de alimentación alrededor del orificio si el gabinete es de metal.

10.

Drill 3/8" holes at points "J" and "K" on upper cabinet template. These are for 2, 1/4-20 x 3" round head bolts and washers used to secure microwave hood to upper cabinet.

Haga orificios de 3/8" en los puntos "J" y "K" de la plantilla del gabinete superior. Estos orificios son para 2 pernos de cabeza redonda de 1/4-20 x 3" y las arandelas se usan para fijar la campana del horno al gabinete superior.

11.

For ventless, remove templates and go to "Attach mounting plate to wall" page 15. Keep damper assembly for use if microwave hood is ever vented through wall or roof.

If venting through the roof, drill 3/4" hole in one corner of shaded rectangular area marked "L" on upper cabinet template. Use key hole saw and cut out the shaded rectangular area. Remove both templates.

Do Not Install vent at this time. Go to "Attach mounting plate to wall," page 15.

If venting through the wall, drill 3/4" hole in one corner of shaded rectangular area marked "N" on wall template. Use key hole saw and cut out rectangular area. Remove both templates.

Install vent through vent opening in wall.

Use caulking to seal wall opening around exhaust cap.

Go to "Attach mounting plate to wall," page 15.

Para instalación sin salida de aire, quite las plantillas y vaya a "fije la placa de montaje a la pared" en la página 15. Guarde el conjunto de la compuerta para usarla si la campana del horno llega a instalarse con salida de aire a través de la pared o del cielo raso.

Si se instala la salida de aire a través del cielo raso, haga un orificio de 3/4" en una esquina del área rectangular sombreada marcada "L" en la plantilla del gabinete superior. Use una sierra de calar y corte el área rectangular sombreada. Quite las dos plantillas.

No instale el conducto de salida de aire todavía. Vaya a la sección "fije la placa de montaje a la pared" en la página 15.

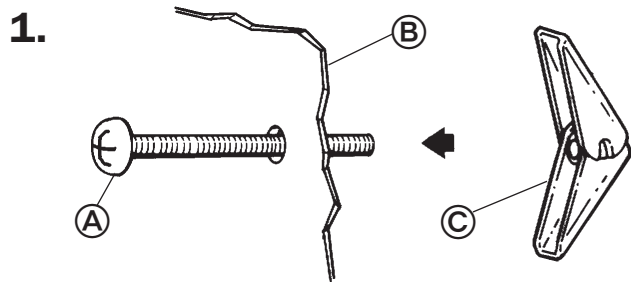
Si se instala la salida de aire a través de la pared, haga un orificio de 3/4" en una esquina del área rectangular sombreada marcada "N" en la plantilla de pared. Use una sierra calada y corte el área rectangular. Quite las dos plantillas.

Instale el conducto de salida de aire a través de la abertura en la pared.

Use masilla de calafatear para sellar la abertura en la pared alrededor de la caperuz de salida de aire. Vaya a la sección "Fije la placa de montaje a la pared", en la página 15.

C. Attach mounting plate to wall

Fije la placa de montaje a la pared

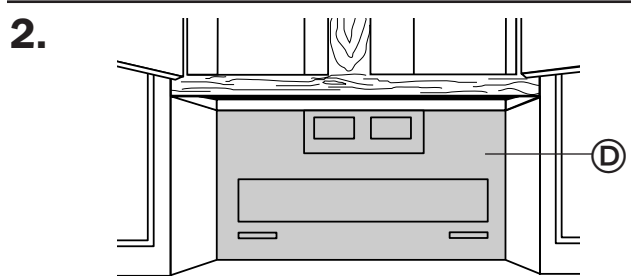


Insert 1/4-20 x 3" toggle bolts (A) through holes in mounting plate (B) that match the location of the 3/4" holes in the drywall.

Start a spring toggle nut (C) on the end of each toggle bolt. Leave enough space for the toggle to go through wall and open.

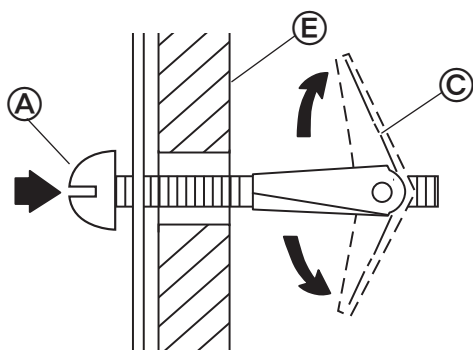
Inserte pernos acodillados de 1/4-20 x 3" (A) a través de los orificios en la placa de montaje (B) que coincidan con los puntos donde están los orificios 3/4" en el muro interior sin mortero.

Inserte una tuerca acodillada de resorte (C) en el extremo de cada perno acodillado. Deje espacio suficiente para que el tornillo pase a través de la pared y se abra.



Position mounting plate (D) on the wall. Push toggle bolts (A) and nuts (C) through the drywall (E).

Coloque la placa de montaje (D) en la pared. Empuje los pernos acodillados (A) y las tuercas (C) a través del muro interior sin mortero (E).



Finger tighten the toggle bolts (A) to make sure toggle nuts (C) have opened against drywall (E).

Apriete con los dedos los pernos acodillados (A) para asegurarse de que las tuercas acodilladas de resorte (C) se hayan abierto contra el muro interior sin mortero (E).

3.

Critical step

Insert 2 or preferably 4, 2" x 1/4" lag screws into 3/16" holes drilled into wood wall stud(s). Make sure that top of mounting plate is aligned with front edge of cabinet bottom or cabinet frame, securely tighten lag screws and toggle bolts.

Paso crítico

Inserte 2 o preferiblemente 4 tornillos de cabeza cuadrada para madera de 2" x 1/4" en los orificios de 3/16" hechos en el montante o los montantes de madera de la pared. Asegúrese de que la parte superior de la placa de montaje esté alineada con el borde delantero de la base del gabinete o del marco del gabinete, apriete bien los tornillos de cabeza cuadrada para madera y los pernos acodillados.

D.

Installing the microwave hood

Cómo instalar la campana de salida de aire del horno de microondas

1.

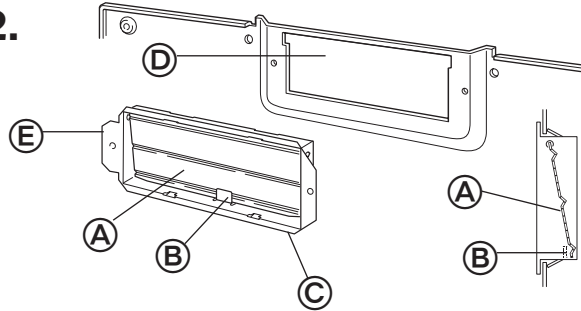
Place a washer on each 1/4-20 x 3" bolt and place inside upper cabinet by the 3/8" holes.

Ventless or roof venting: Go to Step 3.

Coloque una arandela en cada perno de 1/4-20 x 3" y colóquela dentro del gabinete superior cerca de los orificios de 3/8".

Para instalación sin salida de aire o con salida a través del cielo raso: vaya al Paso 3.

2.



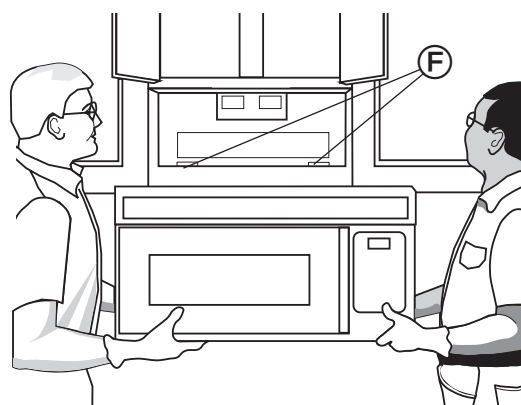
Wall venting installation:

Check that damper blade (A) is on top of tab (B), moves freely, and opens fully. **The damper must open fully.** Push damper assembly (C) through opening in mounting plate (D) so that tabs in damper assembly lock damper assembly against mounting plate. Long tab (E) of damper assembly must be to left.

Instalación con salida a través de la pared:

Verifique que la hoja de la compuerta (A) esté sobre la lengüeta (B) y se pueda mover libremente. Empuje el conjunto de la compuerta (C) a través de la abertura en la placa de montaje (D) para que las lengüetas en el conjunto de la compuerta fijen el conjunto de la compuerta contra la placa de montaje. La lengüeta larga (E) del conjunto de la compuerta debe quedar a la izquierda.

3.



⚠ WARNING

Excessive Weight Hazard

Use two or more people to move and install microwave hood.

Failure to do so can result in back or other injury.

⚠ ADVERTENCIA

Peligro de peso excesivo

Dos o más personas deben trasladar e instalar la campana del horno de microondas.

No seguir esta instrucción puede ocasionar lesión en la espalda u otro tipo de lesión.

Make sure the oven door is completely closed and taped shut.

Carefully lift microwave hood and hang it on support tabs (E) at the bottom of mounting plate.

Asegúrese de que la puerta del horno esté completamente cerrada y fijada con cintas.

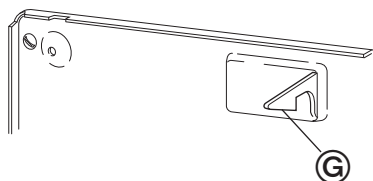
Levante con cuidado la campana del horno y cuélguela de las lengüetas de soporte (E) en la parte inferior de la placa de montaje.

4.

Rotate front of microwave cabinet downward. Thread power supply cord through the power supply cord hole in the bottom of the upper cabinet.

Gire la parte delantera del gabinete del horno hacia abajo. Pase el cable de alimentación por el orificio para el cable de alimentación en la base del gabinete superior.

5.



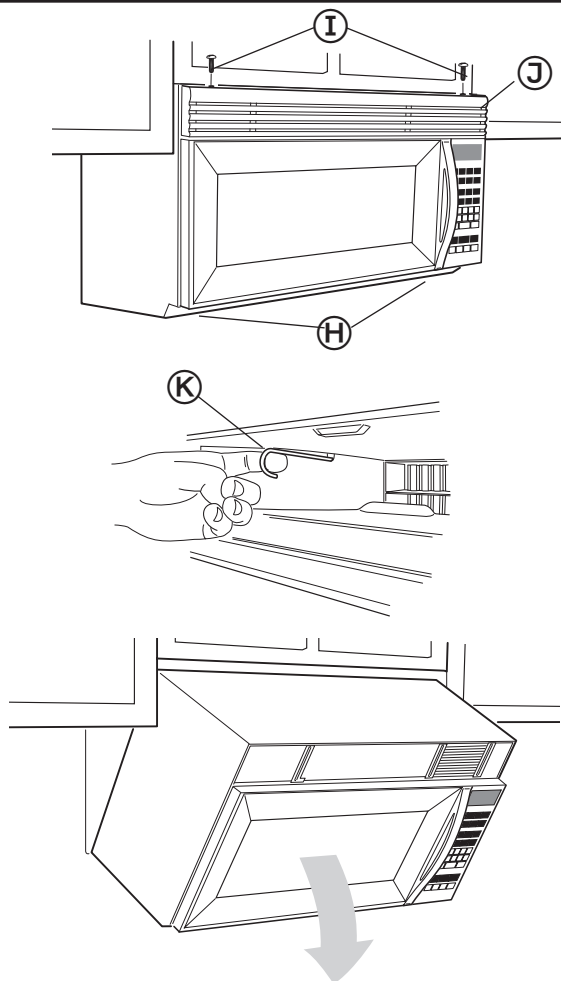
Rotate microwave hood up towards cabinet. Push microwave hood against mounting plate until locking latch (G) snaps into microwave hood.

NOTE: This will support the microwave hood until the two 1/4-20 x 3" bolts inside the upper cabinet are installed.

Gire la campana del horno hacia arriba en dirección del gabinete. Empuje la campana del horno contra la placa de montaje hasta que el pestillo asegurador (G) encaje en el gabinete.

NOTA: Esto servirá de apoyo a la campana del horno hasta que se instalen los dos pernos de 1/4-20 x 3" dentro del gabinete superior.

6.



Critical step

Check the spacing on either side of microwave hood.

If microwave hood needs to be adjusted:

- If filters (H) are installed, push in at tab and slide filter to the outside edge to remove.
- Remove two screws (I) from top of microwave hood located closest to the front corners. Do not remove screws located towards the center of hood.
- Remove front grille (J). Set screws and grille aside.
- Hold microwave hood in place with one hand. Pull hook (K) to release microwave hood from mounting plate. If grille cannot be removed, insert a thin looped wire or similar tool through an opening in grille to pull hook. Rotate microwave hood downward. Lift off of mounting plate. Set microwave hood aside on a protected surface.
- Loosen mounting plate screws. Adjust mounting plate and retighten screws.
- Reinstall microwave hood.

Paso crítico

Verifique los espacios a ambos lados de la campana del horno.

Si se necesita acomodar la campana del horno:

- Si los filtros (H) están instalados, empuje por la lengüeta y deslice el filtro hacia el borde externo para quitarlo.
- Quite dos tornillos (I) de la parte superior de la campana del horno que estén más cerca de las esquinas delanteras. No quite los tornillos que están colocados hacia el centro de la campana.
- Quite la rejilla delantera (J). Aparte los tornillos y la rejilla.
- Sostenga la campana del horno en su lugar con una mano. Jale el gancho (K) para soltar la campana del horno de la placa de montaje. Si no puede quitar la rejilla, inserte un alambre delgado en bucle o un instrumento similar a través del orificio en la rejilla para jalar el gancho. Gire la campana del horno hacia abajo. Levante la placa de montaje para sacarla. Aparte la campana del horno y colóquela en una superficie protegida.
- Afloje los tornillos de la placa de montaje. Ajuste la placa de montaje y vuelva a apretar los tornillos.
- Vuelva a instalar la campana del horno.

Critical step

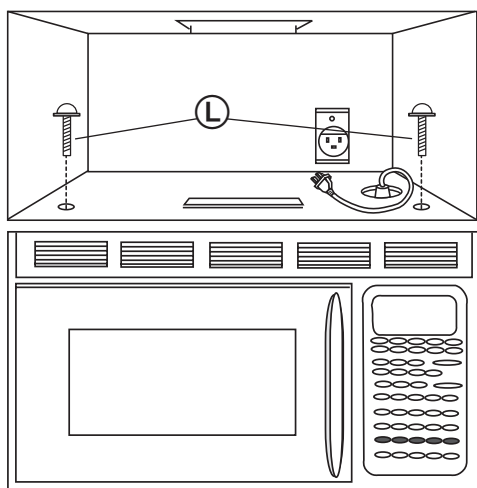
When microwave hood is centered, insert bolts (L) through upper cabinet into microwave hood. Tighten bolts until there is no gap between upper cabinet and microwave hood.

NOTE: Some upper cabinets may require bolts longer or shorter than 3 inches. Longer or shorter bolts are available at most hardware stores.

Paso crítico

Cuando la campana del horno esté centrada, inserte los pernos (L) en la campana del horno a través del gabinete superior. Apriete los pernos hasta que no haya ningún espacio entre el gabinete superior y la campana del horno.

NOTA: Algunos gabinetes superiores podrían requerir pernos de más de 3 pulgadas. Pernos más largos están disponibles en la mayoría de las ferreterías.

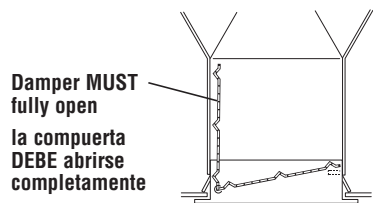
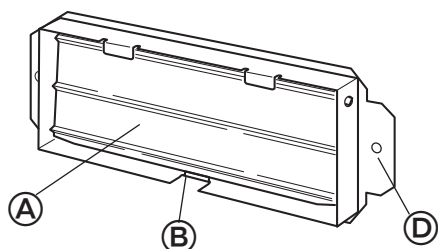


E.

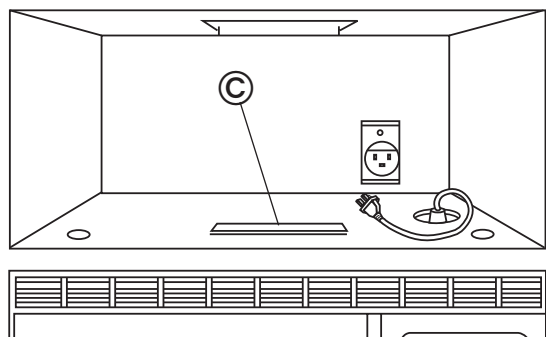
Connect microwave hood

Cómo conectar la campana del horno

1.



Damper MUST fully open
la compuerta DEBE abrirse completamente



Wall venting or recirculating venting: Go to step 2.

Roof-venting installation: The damper MUST fully open. Check that damper blade **A** is on top of tab **B** and moves freely. Note: if possible, fit the damper assembly and vent connector or transition piece together to check that the damper opens fully before making final vent connection.

Insert damper assembly through cabinet opening **C** so that long tab **D** slides under the raised edge of damper plate. Attach short tab to damper plate with bright tapping screw not used to attach damper plate.

Align damper/vent connector with damper assembly on top of microwave hood and attach. Install vent through vent opening in upper cabinet.

Use caulking compound to seal roof opening around exhaust cap.

Salida de aire a través de la pared o sin salida de aire (recirculación): vaya al Paso 2.

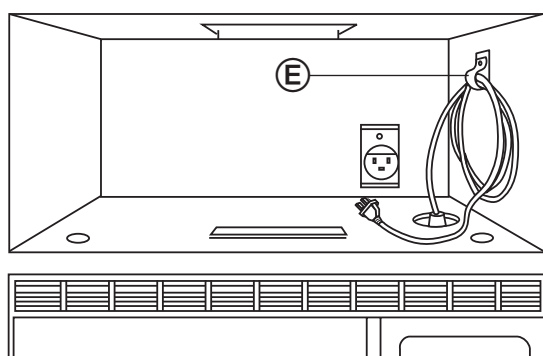
Instalación con salida de aire a través del cielo raso: La compuerta DEBE abrirse completamente. Verifique que la hoja de la compuerta **A** esté sobre la lengüeta **B** y se pueda mover libremente. Nota: Si fuera posible, una el conjunto de la compuerta y el conector del conducto de salida de aire o la pieza de transición para verificar si la compuerta se abre completamente antes de hacer la conexión final del conducto de salida de aire.

Inserte el conjunto de la compuerta a través de la abertura del gabinete **C** de manera que la lengüeta larga **D** se deslice debajo del borde levantado de la placa de la compuerta. Fije la lengüeta corta a la placa de la compuerta con el tornillo de roscado brillante que no se usó para fijar la placa de la compuerta.

Alinee la compuerta/el conector del conducto de salida de aire con el conjunto de la compuerta sobre la campana del horno y fíjela. Instale el conducto de salida de aire a través de la abertura de salida de aire del gabinete superior.

Use masilla de calafatear para sellar la abertura en el cielo raso alrededor de la caperuza de salida de aire.

2.



Coil power supply cord through clamp **E**. Secure clamp to cabinet side wall with dark colored screw.

Enrole el cable de alimentación en la abrazadera **E**. Fije la abrazadera a la pared lateral del gabinete con el tornillo oscuro.

3.

Filter Installation Ventless (recirculating) installation

Refer to Owner's Manual or Use and Care Guide for instructions to assemble charcoal filters into your model.

Instalación del filtro sin salida de aire (recirculación)

Consulte en el Manual del Propietario o la Guía de Uso y Cuidado las instrucciones para instalar los filtros de carbón en su modelo.

4.

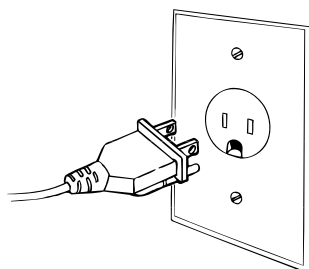
Wall or roof venting installation

Refer to Owner's Manual or Use and Care Guide for instructions to assemble filters into your model.

Instalación a través de la pared o del cielo raso

Consulte en el Manual del Propietario o la Guía de Uso y Cuidado las instrucciones para instalar los filtros en su modelo.

5.



Plug power cord into grounded outlet. Reconnect power supply.

Enchufe el cable de alimentación en el tomacorriente puesto a tierra. Vuelva a conectar el suministro de energía.

6.

Read the Owner's Manual or Use and Care Guide, then check the operation of microwave hood.

Lea el Manual del Propietario o la Guía de Uso y Cuidado, luego verifique el funcionamiento de la campana de salida de aire del horno de microondas.

If microwave oven does not operate...

- Check that the circuit breaker is not tripped or the house fuse blown.
- Check that the power supply cord is plugged into the wall outlet.
- See the Owner's Manual or Use and Care Guide for troubleshooting checklist.

If you need assistance...

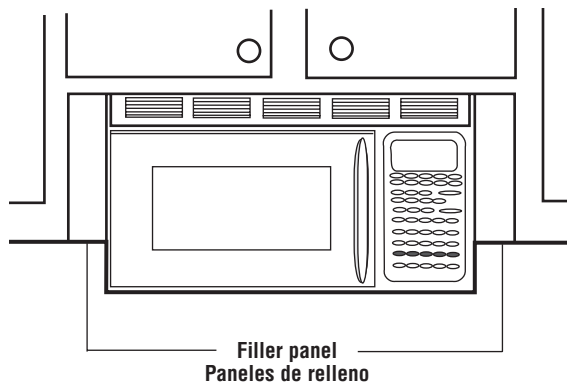
Call your authorized dealer or service center. When you call, you will need the microwave hood model number and serial number. Both numbers can be found on the model/serial rating plate located behind the microwave oven door on the front frame of the microwave oven.

Accessory kits

Filler Panel kit no. 4378403 - Almond
4158439 - White
4158311 - Black

Filler panel kits are available from your dealer to use when installing this microwave oven in a 36"- or 42"- wide opening. The filler panels come in pairs and each panel is 3" wide.

See your authorized dealer or service center for details.



Si el horno de microondas no funciona ...

- Verifique que no se haya botado el interruptor de circuito o que no se haya fundido un fusible.
- Verifique que el cable de alimentación esté enchufado en el tomacorriente de pared.
- Consulte la seccicable de alimentacinterruptor de circuito o que no se haya fundido un fus.

Si necesita asistencia ...

Llame a su distribuidor autorizado o centro de servicio. Cuando llame, tenga a mano el número del modelo y el número de serie de la campana de salida de aire del horno de microondas. Ambos número se encuentran en la placa de clasificacis números se encuentran en la pás de la puerta del horno de microondas en el marco delantero del horno de microondas.

Juego de accesorios

Panel de relleno juego no. 4378403 - Almendra
4158439 - Blanco
4158311 - Negro

Puede obtener juegos de paneles de relleno del distribuidor de su localidad, para usarlos cuando instale el horno de microondas en una abertura de 36" - 42" de ancho. Los paneles de relleno vienen en pares y cada uno tiene 3" de ancho.

Vea a su distribuidor autorizado o centro de servicios para obtener detalles.