

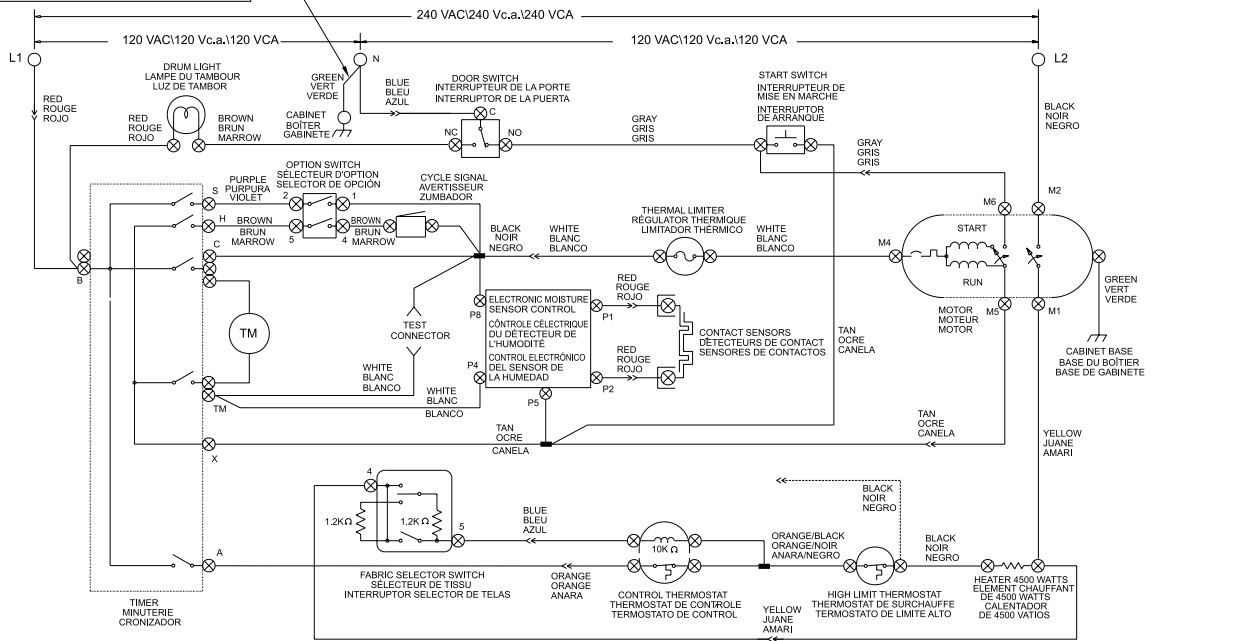
CAUTION: DISCONNECT ELECTRIC CURRENT BEFORE SERVICING
MISE EN GARDE: METTRE HORS TENSION AVANT D'EFFECTUER TOUTE MESURE D'ENTRETIEN.
PRECAUCION: DESCONECTAR LA CORRIENTE ELECTRICA ANTES DE DAR SERVICIO A LA SECADORA.

WIRE NOT INCLUDED IN MODELS PROVIDED WITH 4-WIRE POWER CORD.
 FIL NON COMPRIS POUR LES MODELES QUI DISPOSENT D'UN CORDON D'ALIMENTATION A 4 FILS.
 EL ALAMBRE NO SW INCLUYE EN LOS MODELOS PROPORCIONADOS CON UN CORDEN DE ALIMENTACION DE CUATRO ALAMBRES.

NOTE: DASHED LINES INDICATE CIRCUITS THAT ARE NOT IN ALL MODELS.

REMARQUE: LES TIRETS INDIQUENT L'EMPLACEMENT DES CIRCUITS QUI NE SONT PAS PRESENTS DANS TOUS LES MODELES.

NOTA: LAS LINEAS DE PUNTO INDICAN CIRCUITOS QUE NO ESTAN EN TODOS LOS MODELOS.



WIRING CODES	CODES DE CÂBLAGE	CODIGOS DE ALAMBRADOS
⊗ QUICK DISCONNECT TERMINAL	BORNE À DORNE ÉBRANCHEMENT RAPIDE	TERMINAL DE DESCONEXION RAPIDA
⊕ CONNECTION	CONNEXION	CONEXION
⊖ NO CONNECTION	AUCUNE CONNEXION	SIN CONEXION
⊗ MOTOR SWITCH	INTERRUPTEUR DU MOTEUR	INTERRUPTOR DEL MOTOR
⊕ SPLICE	ÉPISURE	EMPALME
⊖ MOTOR PROTECTOR	PROTECTEUR DU MOTEUR	PROTECTOR DEL MOTOR
⊗ CHASSIS (CABINET) GROUND	MISE À LA TERRE DU BOMISE TIËR	PUESTA A TIERRA DEL CHASIS (GABINETE)
⊕ SCREW TERMINAL	BORNE À VIS	BORNE DE TORNILLO
⊖ HARNESS CONNECTOR TERMINAL	BORNE À CONNECTEUR DE HARNAIS	TERMINAL CONECTOR DE CONEXIONADO
⊗ INSULATED TERMINAL	BORNE OSOLÉE	TERMINAL AISLADO

OPTION SELECTOR SWITCH SÉLECTEUR D'OPTION SELECTOR DE OPCION			CIRCUIT	
FUNCTION	FONCTION	FUNCION	1-2	4-5
WRINKLE RID			X	
WRINKLE RID & SIGNAL			X	X
SIGNAL				X
OFF				

X=CONTACTS CLOSED, FERMÉ, CERRADOS

FABRIC SELECTOR SWITCH SÉLECTEUR DE TISSU INTERRUPTOR SELECTOR DE TELAS			RESISTANCE RÉSISTANCE RESISTENCIA
FUNCTION	FONCTION	FUNCION	
REGULAR			∞
MEDIUM			2.4K Ω
MEDIUM/LOW			1.2K Ω
LOW			10 Ω MAX

NOTES:

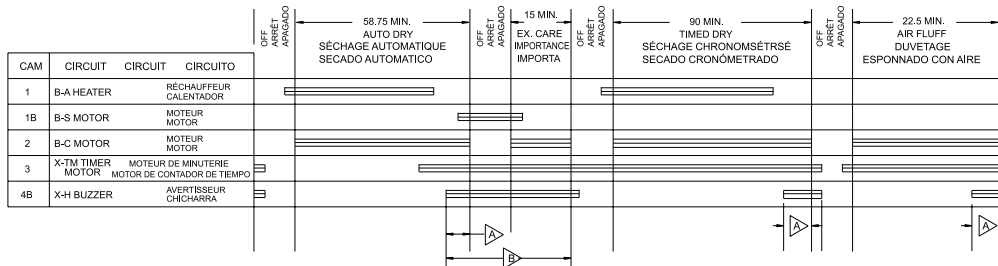
1. ALL WIRING MUST CONFORM TO LOCAL ELECTRICAL CODES.
2. CONNECT DRYER TO A 30 AMP INDIVIDUAL BRANCH CIRCUIT.
3. TIMER SHOWN IN OFF POSITION, DOOR SWITCH CLOSED, MOTOR AT REST, THERMOSTAT CLOSED AND FABRIC SELECTOR SWITCH AT REGULAR.

REMARQUES:

1. TOUT LE CÂBLAGE DOIT RESPECTER LES CODES DE L'ÉLECTRICITÉ LOCAUX.
2. BRANCHER LA SÈCHEUSE À UNE DÉRIVATION DISTINCTE DE 30 AMPÈRES.
3. MINUTERIE ILLUSTRÉE EN POSITION FERMÉ, INTERRUPTEUR DE LA PORTE FERMÉ, MOTEUR ARRÊTÉ, THERMOSTAT FERMÉ/ARRÊTÉ ET BOUTON DE SÉLECTION DU TISSU SUR RÉGULIER.

NOTAS:

1. TODAS LAS INSTALACIONES ALAMBRICAS DEBEN CUMPLIR CON LOS CODIGOS ELECTRICOS LOCALES.
2. CONECTAR LA SECADORA A UN CIRCUITO DE RAMAL INDIVIDUAL DE 30 AMPERIOS.
3. EL CRONIZADOR SE MUESTRA EN POSICION APAGADO, EL INTERRUPTOR DE LA PUERTA CERRADO, EL MOTOR EN REPOSE, EL THERMOSTATO CERRADO Y EL INTERRUPTOR SELECTOR DE TELAS EN REGULAR.



BAR CHART ABOVE REPRESENTS ONE COMPLETE REVOLUTION OF TIMER SHAFT.

SHADED PORTION OF BAR CHART INDICATES THE PROPORTIONAL TIMES THAT INTERNAL TIMER CONTACTS ARE CLOSED.

A PULSAR CAM, LOCATED NEXT TO THE BUZZER CAM AND ROTATING AT 12 REVOLUTIONS PER HOUR, ALLOWS CIRCUITS "X-H" TO CLOSE FOR 5 SECONDS (43 SECONDS).

- ▷ 1 OU 2 TIMES IN THIS AREA
- ▷ 5 TO 7 TIMES IN THIS AREA

LE DIAGRAMME SUR LA GAUCHE REPRÉSENTE UNE ROTATION COMPLÈTE DE L'ARBRE DE LA MINUTERIE.

LA PARTIE OMBRÉE DU DIAGRAMME INDIQUE LE TEMPS RELATIF PENDANT LEQUEL LES CONTACTS INTERNES DE LA MINUTERIE SONT FERMÉS.

UNE CAME D'IMPULSION SITUÉE À CÔTÉ DE LA CAME DE L'AVERTISSEUR ET TOURNANT À RAISON DE 12 TOURS À L'HEURE PERMET AU CIRCUIT «X-H» DE SE FERMER PENDANT 5 SECONDES (43 SECONDES).

- ▷ 1 OU 2 FOIS DANS CETTE SECTION
- ▷ DE 5 À 7 FOIS DANS CETTE SECTION

EL GRAFICO DE BARRAS DE LA IZQUIERDA REPRESENTA UNA REVOLUCION COMPLETA DEL EJE DEL CRONIZADOR.

LA PORCION SOMBRADA DEL GRAFICO DE BARRAS INDICA LOS TIEMPOS PROPORCIONALES QUE LOS CONTACTOS INTERNOS DEL CRONIZADOR ESTAN CERRADOS.

UNA LEVA GENERADORA DE IMPULSOS, UBICADA JUNTO A LA LEVA DEL ZUMBADOR Y GIRANDO A 12 REVOLUCIONES POR HORA, PERMITE QUE EL CIRCUITO "X-H" SE CIERRE DURANTE 5 SEGUNDOS (43 SEGUNDOS).

- ▷ 1 Ó 2 VECES EN ESTA AREA
- ▷ 5 A 7 VECES EN ESTA AREA

