

SERVICE DATA SHEET

Induction Smoothtop with ES575 T3 Electronic Oven Control

NOTICE: This service data sheet is intended for use by persons having electrical and mechanical training and a level of knowledge of these subjects generally considered acceptable in the appliance repair trade. The manufacturer cannot be responsible, nor assume any liability, for injury or damage of any kind arising from the use of this data sheet.

IMPORTANT NOTE: This unit includes an Electronic Oven Control (EOC). This board is not field-repairable.

Oven Calibration

Set the electronic oven control for normal baking at 350°F. Allow oven to preheat to set temperature. Obtain an average oven temperature after a minimum of five cycles. Press the **STOP** key to end the Bake mode.

Safe Servicing Practices

To avoid the possibility of personal injury and/or property damage, it is important that safe servicing practices be observed. The following are some, but not all, examples of safe practices.

- Do not attempt a product repair if you have any doubts as to your ability to complete it in a safe and satisfactory manner.
- Before servicing or moving an appliance, remove power cord from electric outlet, trip circuit breaker to Off, or remove fuse.
- Never interfere with the proper installation of any safety device.
- Use only replacement parts specified for this appliance. Substitutions may not comply with safety standards set for home appliances.
- Grounding: The standard color coding for safety ground wires is green or green with yellow stripes. Ground leads are not to be used as current carrying conductors. It is extremely important that the service technician reestablish all safety grounds prior to completion of service. Failure to do so will create a potential hazard.
- Prior to returning the product to service, ensure that:
 - All electric connections are correct and secure.
 - All electrical leads are properly dressed and secured away from sharp edges, high-temperature components, and moving parts.
 - All uninsulated electrical terminals, connectors, heaters, etc. are adequately spaced away from all metal parts and panels.
 - All safety grounds (both internal and external) are correctly and securely reassembled.
 - All panels are properly and securely reassembled.

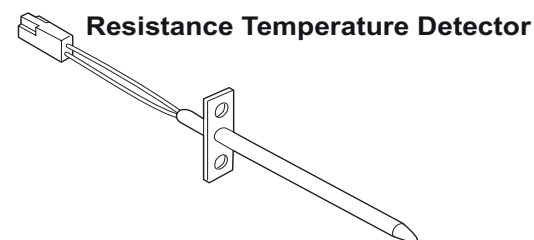
Temperature Adjustment

- While in a non-cooking mode, press and hold the **Bake** key for 6 seconds.
- The current calibration offset (temperature adjustment) should appear in the temperature display.
- Use the number keys (0-9) to enter the desired amount of adjustments (up to 35°F).
- Press the **Self Clean** key to change the sign of the adjustment to a (-), if necessary. A positive adjustment will not display a sign.
- Once the desired adjustment (-35° to 35° F) has been entered, press the **Start** key to accept the change or the **Cancel** key to reject the change.

Note: Changing calibration affects all baking modes. The adjustments made will not change the self-cleaning temperature.

2-speed fan cooling

Controls electronic oven by directing the cooling fan speed. The cooling fan activates at low speed for a speed cooking function, and stays on until the oven is cool. The cooling fan function is enabled for roasting (with the door open) and during clean cycles only when the temperature is more than 575 ° F/302 ° C.



RTD SCALE	
Temperature °F (°C)	Resistance (ohms)
32 ± 1.9 (0 ± 1.0)	1000 ± 4.0
75 ± 2.5 (24 ± 1.3)	1091 ± 5.3
250 ± 4.4 (121 ± 2.4)	1453 ± 8.9
350 ± 5.4 (177 ± 3.0)	1654 ± 10.8
450 ± 6.9 (232 ± 3.8)	1852 ± 13.5
550 ± 8.2 (288 ± 4.5)	2047 ± 15.8
650 ± 9.6 (343 ± 5.3)	2237 ± 18.5
900 ± 13.6 (482 ± 7.5)	2697 ± 24.4
Probe circuit to case ground	Open circuit/infinite resistance

Data Sheet Abbreviations and Terminology

DLB - Double Line Break
 EOC - Electronic Oven Control
 ESEC: Electronic Surface Element Control
 LED - Light-Emitting Diode
 MDL - Motor Door Lock
 PS - Power supply board (PS1, PS2, etc)
 RTD - Resistance Temperature Detector/Oven Probe
 TCO - Thermal cut out, also "thermo disc" or "thermal limiter"
 UIB - User Interface Board
 VSC - Variable Speed Control

IMPORTANT
DO NOT REMOVE THIS BAG
OR DESTROY THE CONTENTS
WIRING DIAGRAMS AND SERVICE
INFORMATION ENCLOSED
REPLACE CONTENTS IN BAG

Electronic Oven Control (EOC) Fault Code Descriptions

Code	Condition / Cause	Suggested Corrective Action
F10	Cavity temperature has been detected in excess of the maximum safe operating temperature.	<ol style="list-style-type: none"> Check RTD sensor probe and replace, if necessary. If oven is overheating, disconnect power. If oven continues to overheat when power is reapplied, replace the Electronic Oven Control (EOC).
F11	A key closure has been detected continuously for 30 seconds or more.	<ol style="list-style-type: none"> Press STOP key. If the problem persists, replace the EOC.
F12 F13	Data written to the EEPROM memory has failed verification.	<ol style="list-style-type: none"> Press CLEAR key. - Disconnect power, wait 10 seconds, and reapply power. If fault returns upon power-up, replace EOC.
F14	Misconnected flat cables. No communication between oven and controls.	<ol style="list-style-type: none"> Disconnect power. Verify the flat cable connection between the touch panel or membrane and the EOC on P12 and P13. If the problem persist, replace the EOC.
F15 to F18	EOC Internal hardware error or failure	<ol style="list-style-type: none"> Disconnect power, wait 30 seconds and reapply power. If fault returns upon power-up, replace EOC.
F20	Communication failure between EOC and ESEC systems.	<ol style="list-style-type: none"> Test all wiring harness and connections between EOC and ESEC components. Each generation of ESEC controls has specific test points and procedures. Consult product tech sheet for specific test points and component replacement recommendations.
F23 F24	Communication failure between VSC board and EOC.	<p>NOTE: F23 is for upper main oven. F24 is for lower oven if so equipped.</p> <ol style="list-style-type: none"> Check harness and connections between VSC board and EOC. Test for approximately 5 volts DC on VSC board at P6 connector pins 1 and 6. If voltage is correct replace VSC board. If voltage is incorrect replace EOC.
F30 or F31	Open RTD sensor probe/wiring problem. Note: EOC may initially display an "F10," thinking a runaway condition exists. Shorted RTD sensor probe/wiring problem.	<ol style="list-style-type: none"> Check wiring in probe circuit for possible open or short condition. Check RTD resistance at room temperature (compare to probe resistance chart). If resistance does not match the chart, replace the RTD sensor probe. Let the oven cool down and restart the function. If the problem persists, replace the EOC.
F62	Missing zero-cross signal	<ol style="list-style-type: none"> Replace the EOC.
F90 to F95	Motor Door Lock mechanism failure.	<p>If MDL runs:</p> <ol style="list-style-type: none"> Test continuity of wiring between EOC and lock switch on MDL assembly. Repair if needed. Advance motor until cam depresses the plunger on MDL switch. Test continuity of switch contacts. If switch is open replace MDL assembly. If motor runs and switch contacts and wiring harness test good, replace the EOC. <p>If MDL does not run:</p> <ol style="list-style-type: none"> Test continuity of MDL windings. Replace MDL assembly if windings are open. Test MDL operation by using a test cord to apply voltage. If motor does not operate replace MDL assembly. If motor runs with test cord, check continuity of wire harness to lock motor terminals. If harness is good, replace the EOC.

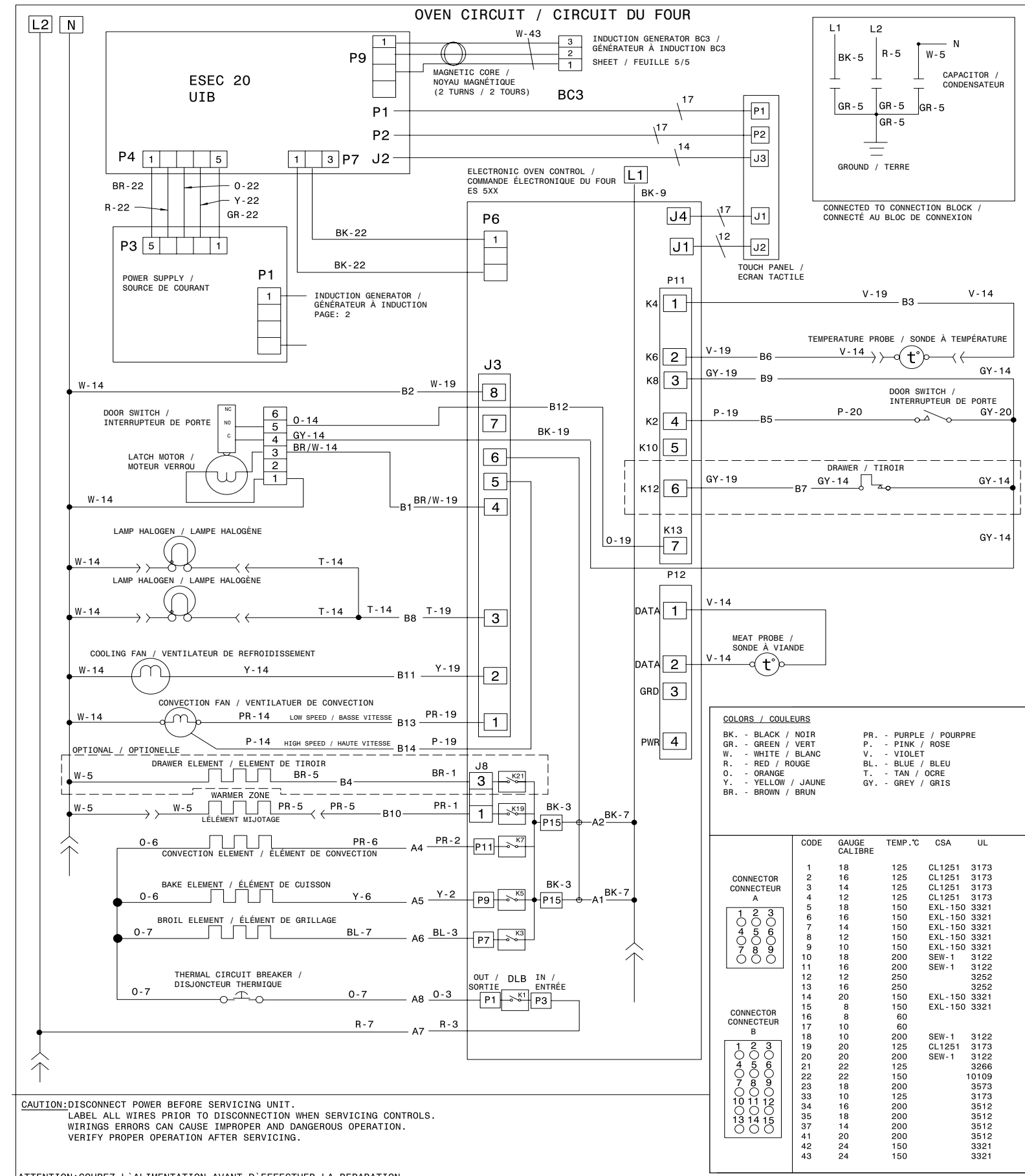
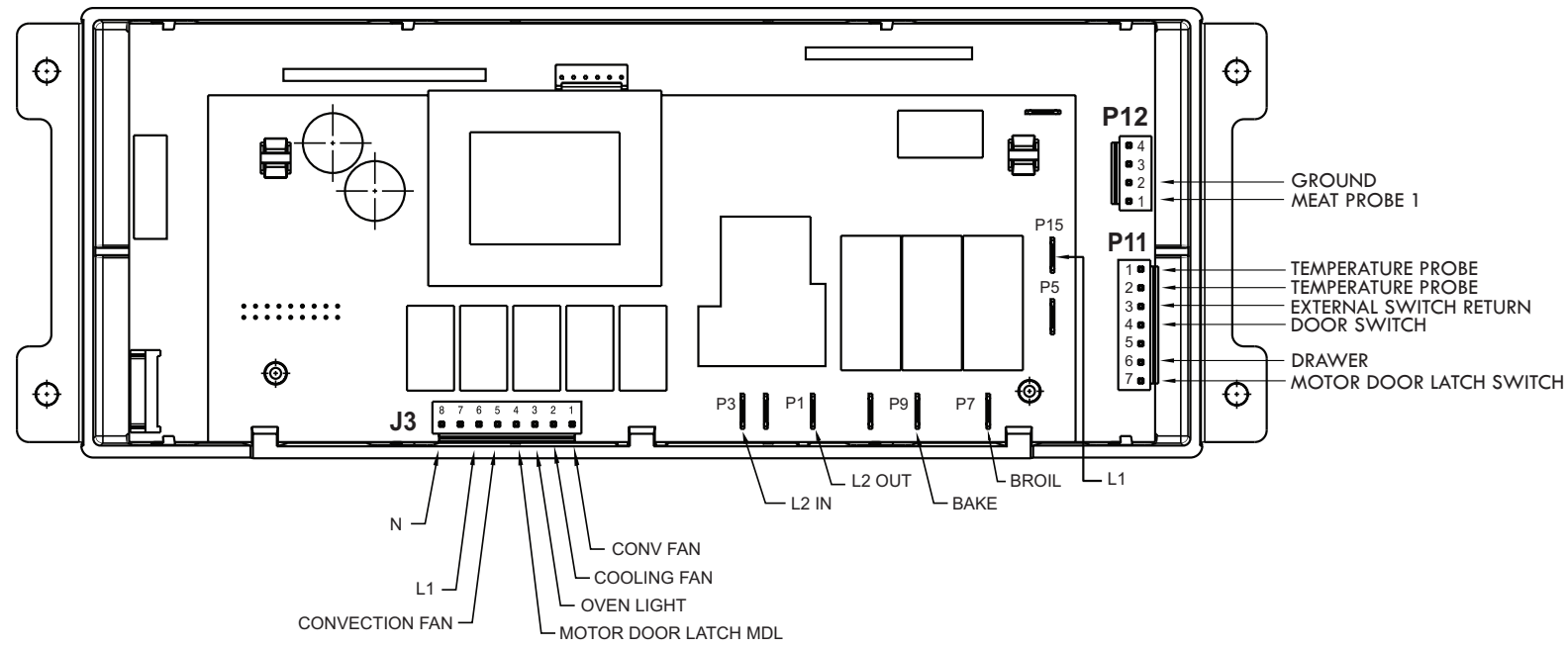
Note: Generally speaking, F1x implies a control failure, F3x an oven probe problem, and F9x a motor door lock problem.

CIRCUIT ANALYSIS MATRIX

	On Relay Board									On Display Board Door Switch P11-3/P11-4
	ELEMENTS			Door Motor J3-4	Light J3-3	Hi Speed Convection Fan J3-5	Low Speed Convection Fan J3-5	DLB L2 out P1	Cooling Fan Relay 2 J3-2	
	Bake P9	Broil P7	Conv P11							
Bake/Time Bake	X	X	X*			X		X	X	
Broil		X						X	X	
Convection Bake	X	X	X			X	X	X	X	
Convection Roast	X	X	X			X	X	X	X	
Clean	X	X						X	X	
Locking				X						
Locked										
Unlocking				X						
Unlocked										
Light					X					
Door Open					X					X
Door Closed										

Note: Relay will operate in this condition only. * Convection fan and element are used for the first rise of temperature.

General Troubleshooting Schematic



CAUTION: DISCONNECT POWER BEFORE SERVICING UNIT.
 LABEL ALL WIRES PRIOR TO DISCONNECTION WHEN SERVICING CONTROLS.
 WIRINGS ERRORS CAN CAUSE IMPROPER AND DANGEROUS OPERATION.
 VERIFY PROPER OPERATION AFTER SERVICING.

ATTENTION: COUPEZ L'ALIMENTATION AVANT D'EFFECTUER LA REPARATION.
 IDENTIFIEZ TOUS LES FILS AVANT DE LES DEBRANCHER QUAND L'APPAREIL EST HORS SERVICE.
 LES ERREURS DE CONNEXION DE FILS PEUVENT CAUSER UN MAL FONCTIONNEMENT ET UN DANGER D'USAGE DE L'APPAREIL.
 VERIFIEZ LE BON FONCTIONNEMENT DE L'APPAREIL APRES LE SERVICE.

Feuillet de Données Techniques

Électroménager avec commande de four électronique

AVIS: Cette feuille de données d’entretien est destinée aux personnes ayant reçu une formation en électricité et en mécanique, et qui possèdent un niveau de connaissance jugé acceptable dans l’industrie de réparation des appareils électroménagers. Le fabricant ne peut être tenu responsable, ni assumer aucune responsabilité, pour toute blessure ou dommage de quelque nature que ce soit pouvant résulter de l’utilisation de cette feuille de données.

NOTES IMPORTANTES: Cet appareil inclut un contrôleur de four électronique. Le tableau de contrôle n’est pas réparable sur place.

Pratiques d’entretien Sécuritaires

Pour éviter tout risque de blessure et/ou dommage matériel, il est important que des pratiques d’entretien sécuritaires soient suivies. Voici quelques exemples de pratiques sécuritaires.

- N’essayez jamais de réparer un appareil si vous ne croyez pas avoir les compétences nécessaires pour le faire de manière satisfaisante et sécuritaire.
- Avant de procéder au service d’entretien ou de déplacer tout appareil ménager, débranchez le cordon d’alimentation de la prise électrique, réglez le disjoncteur de circuit à OFF, ou enlevez le fusible et fermez le robinet d’alimentation en gaz.
- N’entrez jamais l’installation adéquate de tout dispositif de sécurité.
- Utilisez que les pièces de remplacement énumérées dans le catalogue pour cet appareil. La moindre substitution risque de ne pas être conforme aux normes de sécurité établies pour les appareils électroménagers.
- Mise à la Terre: La couleur de codage standard des conducteurs de mise à la terre de sécurité est verte ou verte à barres jaunes. Les conducteurs de mise à la terre ne doivent pas être utilisés comme conducteurs de courant. Il est d’une importance capitale que le technicien d’entretien complète toutes les mises à la terre de sécurité avant de terminer le service. Si cette recommandation n’est pas suivie à la lettre, il en résultera des risques pour les personnes et les biens.
- Avant de retourner le produit au service de réparation ou d’entretien, assurez-vous que:
 - Toutes les connexions électriques sont correctes et sécuritaires.
 - Tous les conducteurs électriques sont correctement préparés et à l’abri des bords tranchants, des composants à température élevée, et des parties mobiles.
 - Toutes les bornes électriques, connecteurs, réchauffeurs, etc. dénudés sont espacés convenablement loin de toute pièce en métal et des panneaux.
 - Toutes les mises à la terre de sécurité (interne et externe) sont correctement ré-assemblées de façon sécuritaire.
 - Tous les panneaux sont correctement et fermement remontés.

Étalonnage du Four

Réglez le régulateur électronique de four pour une cuisson normale à 350 °F (177 °C). Comptez-vous de four préchauffer choisir températures. Vous devez obtenir une température moyenne de four après 5 cycles. Appuyez sur la touche **Stop** (arrêt) pour mettre fin au mode de cuisson.

Réglage de la Température

- Assurez-vous de ne sélectionner aucun mode de cuisson, puis appuyez sur la touche **Bake** (cuisson au four) et maintenez-la enfoncée pendant 6 secondes.
- L’afficheur de température indique l’écart actuel de calibration (ajustement de température).
- Utilisez les touches numériques (0 à 9) pour entrer l’ajustement désiré (jusqu’à 35 °F/19 °C).
- Appuyez sur la touche **Self Clean** (autonettoyage) pour ajouter le symbole à (-) à l’ajustement, si nécessaire. Aucun signe n’apparaît si l’ajustement est positif.
- Lorsque vous avez fait le réglage désiré (-35 à 35 °F / -18 à 18 °C), appuyez sur la touche **Start** (mise en marche) pour confirmer le choix ou **Cancel** (annuler) pour l’annuler.

Remarque: La modification de la calibration affecte tous les modes de cuisson. Les ajustements n’influent pas sur la température du cycle d’autonettoyage.

2-Vitesse Ventilateur rafraîchissant

Les contrôleurs de four électronique dirige vitesse de le ventilateur rafraîchissant. Le ventilateur rafraîchissant activer à basse vitesse vitesse pendant une cuisson fonction, et il reste allumé jusqu’à ce que du four refroidir. Le haut débit activer pendant grillage (avec la porte ouverte) et pendant clean cycles seul quand la température est plus que approximativement 575°F/302°C.



Abréviation et terminologie de la fiche technique

DLB - Ligne Double interrompue
EOC - Contrôleur de four électronique
ESEC - Commande de l’élément de surface Électroniques
LED - Diode électroluminescente
MDL - Moteur verrou de la porte
RTD - Sonde de température
PS - Carte d’alimentation électrique (PS1, PS2, etc)
TCO - Coupe-circuit thermique (aussi «disque thermique» ou «limiteur thermique»)
UIB - Conseil de l’interface utilisateur
VSC - Commande de vitesse variable

IMPORTANT

N’ENLEVEZ PAS CE SAC OU NE DÉTRUISEZ PAS SON CONTENU
CONTIENT LES SCHÉMAS DE CÂBLAGE ET LES INFORMATIONS DE RÉPARATION
REMETTRE LE CONTENU DANS LE SAC

p/n 807880603 Rev B (17/11)

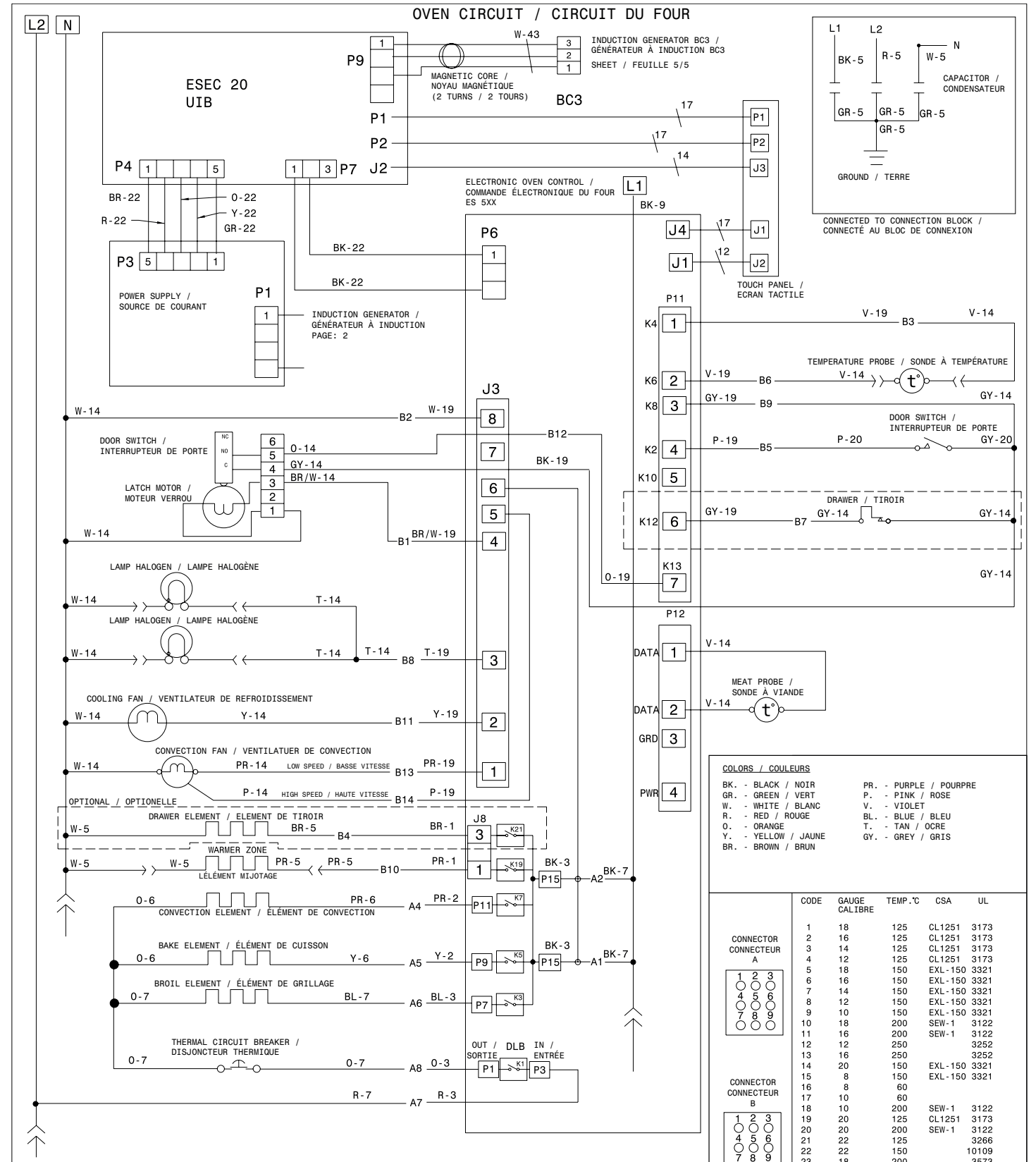
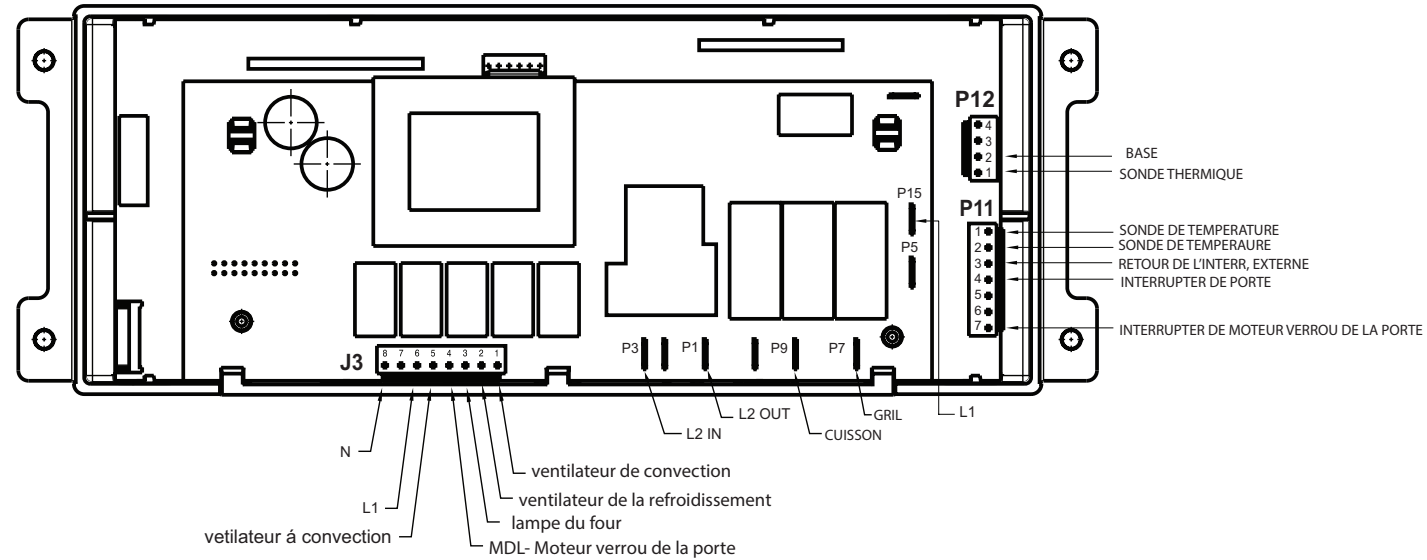
Description des Codes d’Erreur		
Code	Condition / Cause	Action corrective suggérée
F10	La commande a décelée une condition possible d’emballage, la commande présente un relais en court-circuit, et (RTD) mauvais fonctionnement de la sonde.	Vérifiez la sonde RTD et remplacez-la, si nécessaire. Si le four surchauffe, débranchez-le. Si le four continue de surchauffer, remplacez le contrôleur de four électronique.
F11	Touche en court-circuit: Si la commande détecte qu’une touche est appuyée pendant une longue période de temps. Elle sera considérée en court-circuit. La commande génère un signale sonore et éteint le four.	<ol style="list-style-type: none">Appuyez sur ANNULER. Si le problème persiste, remplacez le EOC.
F12 F13	Erreur logicielle interne ou defectuosite du regulateur électrique de four.	<ul style="list-style-type: none">Appuyez sur ANNULER. Coupez le courant, attendez 10 secondes, et rétablissez le courant. Si l’erreur réapparaît, remplacez le EOC.
F14	Câbles plats mal branchés. No communication pas entre le four et les contrôleurs.	<ol style="list-style-type: none">Coupez le courant électrique. Vérifiez la connexion du câble plat entre le panneau des touches et le panneau EOC à la tige P12 et P13. Si le problème persiste, remplacez le EOC.
F15 à F18	Erreur logicielle interne ou defectuosite du regulateur électronique de four.	<ol style="list-style-type: none">Coupez l’alimentation électrique, attendez 30 secondes, puis rebranchez l’appareil. Si le probleme n’est pas regle, remplacez le regulateur électronique de four.
F20	Erreur de communication entre les systèmes de EOC et ESEC	<ol style="list-style-type: none">Testez tous les harnais de câblage et les connexions entre EOC et ESEC composants. Chaque génération de commandes ESEC a des points et des procédures de test spécifiques. Consulter la fiche produit de haute technologie pour points de contrôle spécifiques et des recommandations de remplacement de composants.
F23 F24	Défaillance de communication entre le panneau VSC et le régulateur électronique de four.	<p>NOTE: F23 est pour le four principal supérieur. F24 est pour le four inférieur est équipé.</p> <ol style="list-style-type: none">Vérifiez le faisceau et les connexions entre le panneau VSC et le régulateur électronique de four. Vérifiez si une tension de 5 V c.c. apparaît aux broches 1 et 6 du connecteur P6 du panneau VSC. Si la tension est correcte, remplacez le panneau VSC. Si la tension est incorrecte, remplacez le régulateur électronique de four.
F30 ou F31	Problème avec le filage de sonde ou filage ouvert. Note: EOC affiche initialement le code “F10”, signifiant qu’il décele une condition d’emballage. Court circuit de la sonde/problème de filage.	<ol style="list-style-type: none">Vérifiez si le filage de la sonde qu’il n’est pas en court-circuit. Vérifiez la résistance RTD à la température de la pièce (comparez la valeur avec le tableau). Si celle-ci ne concorde pas avec le tableau, remplacez le senseur de la sonde RTD. Laissez refroidir le four et redémarrez la fonction. Si le problème persiste, remplacez le EOC.
F62	Manquant signal zéro-cross	<ol style="list-style-type: none">Remplacez le EOC
F90 à F94	Système de verrouillage de porte défectueux.	<ol style="list-style-type: none">Coupez le courant électrique pendant 10 secondes et réappliquez le courant par la suite. Vérifiez le filage du moteur verrou, de l’interrupteur et le circuit de l’interrupteur de la porte. Débranchez le moteur du EOC et branchez (L1) directement au moteur. Si le moteur ne tourne pas, remplacez l’assemblage du moteur. Vérifiez si les interrupteurs fonctionnent correctement. (Est-ce qu’il permet de fermer et d’ouvrir la porte? Vérifiez avec un ohm mètre). Le moteur verrou doit être réactivé tel qu’indiqué à l’étape précédente afin que l’interrupteur s’ouvre et se ferme. Si l’interrupteur verrou est défectueux, remplacez-le. Si toutes les étapes mentionnées ci-haut ont échouées, remplacez le EOC.

Note: Généralement F1X signifie un problème avec le contrôleur, F3X un problème avec la sonde, et F9X un problème avec le moteur verrou de la porte.

CIRCUIT ANALYSIS MATRIX										
	On Relay Board								Affichage porte conseil Commutateur P11-3/P11-4	
	ELEMENTS			Moteur de Porte J3-4	Lumière J3-3	Salut vitesse du ventilateur de convection J3-5	À basse vitesse du ventilateur de convection J3-5	DLB L2 dehors P1		Le relais de refroidissement Fan 2 J3-2
	Cuisson P9	Gril P7	Conv P11							
Cuisson/Cuisson min	X	X	X*			X		X	X	
Gril		X						X	X	
Rôtissage à Cuisson	X	X	X			X	X	X	X	
Rôtissage á Convection	X	X	X			X	X	X	X	
Nettoyage	X	X						X	X	
Verrouillage				X						
Verrouillé										
Deverrouillage				X						
Déverrouillé										
Lumière					X					
Porte Ouverte					X					X
Porte Fermeé										
Note:	■ Relais fonctionnera dans cette condition seulement. * Le ventilateur de convection et l’élément sont utilisés pour la première élévation de température.									

ÉCHELLE DU DÉTECTEUR DE TEMPÉRATURE À RÉSISTANCE	
Température °F (°C)	Résistance (ohms)
32 ± 1,9 (0 ± 1,0)	1 000 ± 4,0
75 ± 2,5 (24 ± 1,3)	1 091 ± 5,3
250 ± 4,4 (121 ± 2,4)	1 453 ± 8,9
350 ± 5,4 (177 ± 3,0)	1 654 ± 10,8
450 ± 6,9 (232 ± 3,8)	1 852 ± 13,5
550 ± 8,2 (288 ± 4,5)	2 047 ± 15,8
650 ± 9,6 (343 ± 5,3)	2 237 ± 18,5
900 ± 13,6 (482 ±7,5)	2 697 ± 24,4
Circuit de la sonde mise à la terre à la caisse	Circuit ouvert/résistance infinie

Schéma de dépannage général



CAUTION: DISCONNECT POWER BEFORE SERVICING UNIT.
 LABEL ALL WIRES PRIOR TO DISCONNECTION WHEN SERVICING CONTROLS.
 WIRING ERRORS CAN CAUSE IMPROPER AND DANGEROUS OPERATION.
 VERIFY PROPER OPERATION AFTER SERVICING.

ATTENTION: COUPEZ L'ALIMENTATION AVANT D'EFFECTUER LA REPARATION.
 IDENTIFIEZ TOUS LES FILS AVANT DE LES DEBRANCHER QUAND L'APPAREIL EST HORS SERVICE.
 LES ERREURS DE CONNEXION DE FILS PEUVENT CAUSER UN MAL FONCTIONNEMENT ET UN DANGER D'USAGE DE L'APPAREIL.
 VERIFIEZ LE BON FONCTIONNEMENT DE L'APPAREIL APRES LE SERVICE.

SERVICE DATA SHEET

Electric Ranges with ESEC20 and Induction Smoothtop

NOTICE: This service data sheet is intended for use by persons having electrical and mechanical training and a level of knowledge of these subjects generally considered acceptable in the appliance repair trade. The manufacturer cannot be responsible, nor assume any liability, for injury or damage of any kind arising from the use of this data sheet.

Safe Servicing Practices

To avoid the possibility of personal injury and/or property damage, it is important that safe servicing practices be observed. The following are some, but not all, examples of safe practices.

- Before servicing or moving an appliance, remove power cord from electric outlet, trip circuit breaker to Off, or remove fuse.
- Never interfere with the proper installation of any safety device.
- GROUNDING:** The standard color coding for safety ground wires is GREEN or GREEN WITH YELLOW STRIPES. Ground leads are not to be used as current carrying conductors. **It is extremely important that the service technician reestablish all safety grounds prior to completion of service. Failure to do so will create a potential safety hazard.**
- Prior to returning the product to service, ensure that:
 - All electric connections are correct and secure.
 - All electrical leads are properly dressed and secured away from sharp edges, high-temperature components, and moving parts.
 - All uninsulated electrical terminals, connectors, heaters, etc. are adequately spaced away from all metal parts and panels.
 - All safety grounds (both internal and external) are correctly and securely reassembled.
 - All panels are properly and securely reassembled.

Electronic Surface Element Control (ESEC)

This range is equipped with an Electronic Surface Element Control (ESEC), which precisely controls the smoothtop elements at multiple settings. The warmer zone is not controlled by the ESEC. For the user, the elements are operated by pushing in and turning the knobs to the desired settings. The control settings are shown in 2-digit displays above each knob.

Hot Surface display message (HE) - If any of the induction elements are hot, the hot surface message "HE" will display and remain ON until the cooktop cools.

ESEC lockout feature (--) - The electronic oven control's self-clean and Cooktop Lockout features will not operate when a surface element is ON. Conversely, the surface elements controlled by the ESEC will not operate when an oven control self-clean or Cooktop Lockout mode is active. When the oven control is in a self-clean or Cooktop Lockout mode, "--" will appear in the ESEC displays to signify that the surface heating elements are locked out.

ESEC system components

The ESEC system consists of the following components:

UIB or User Interface Board - this circuit board is mounted with screws and stand-offs under the control panel.

Potentiometer display boards - push-to-turn controls and cooktop displays for each element and connections to the UIB.

ESEC harness connects the ESEC system components and communicates with the EOC (Electronic Oven Control).

Induction control assembly - circuit boards in plastic housings mounted in the surface glass inside cooktop assembly.

Notes on replacing parts

Replacing an induction control assembly*

When replacing an induction control assembly do not over-tighten the 2 screws that secure each Control Assembly to the range or the screws that secure the rear wire shield to the Control Assembly. Over-tightening the screws can damage the plastic housings holding the circuit boards.

Replacing an induction element

Ensure element is rotated to allow proper routing of electrical heads. Ensure springs are in place on mounting posts.

Replacing the potentiometer/display boards*

Each of the four push-to-turn controls (potentiometer/display boards) are mounted to the control panel with a hex nut and lockwasher. When replacing a potentiometer, do not over-tighten the hex nut - a torque of only 8 in-lb is required to properly mount the potentiometer.

NOTE: Both potentiometer/display boards must be replaced in pairs (LH or RH sides) at the same time.

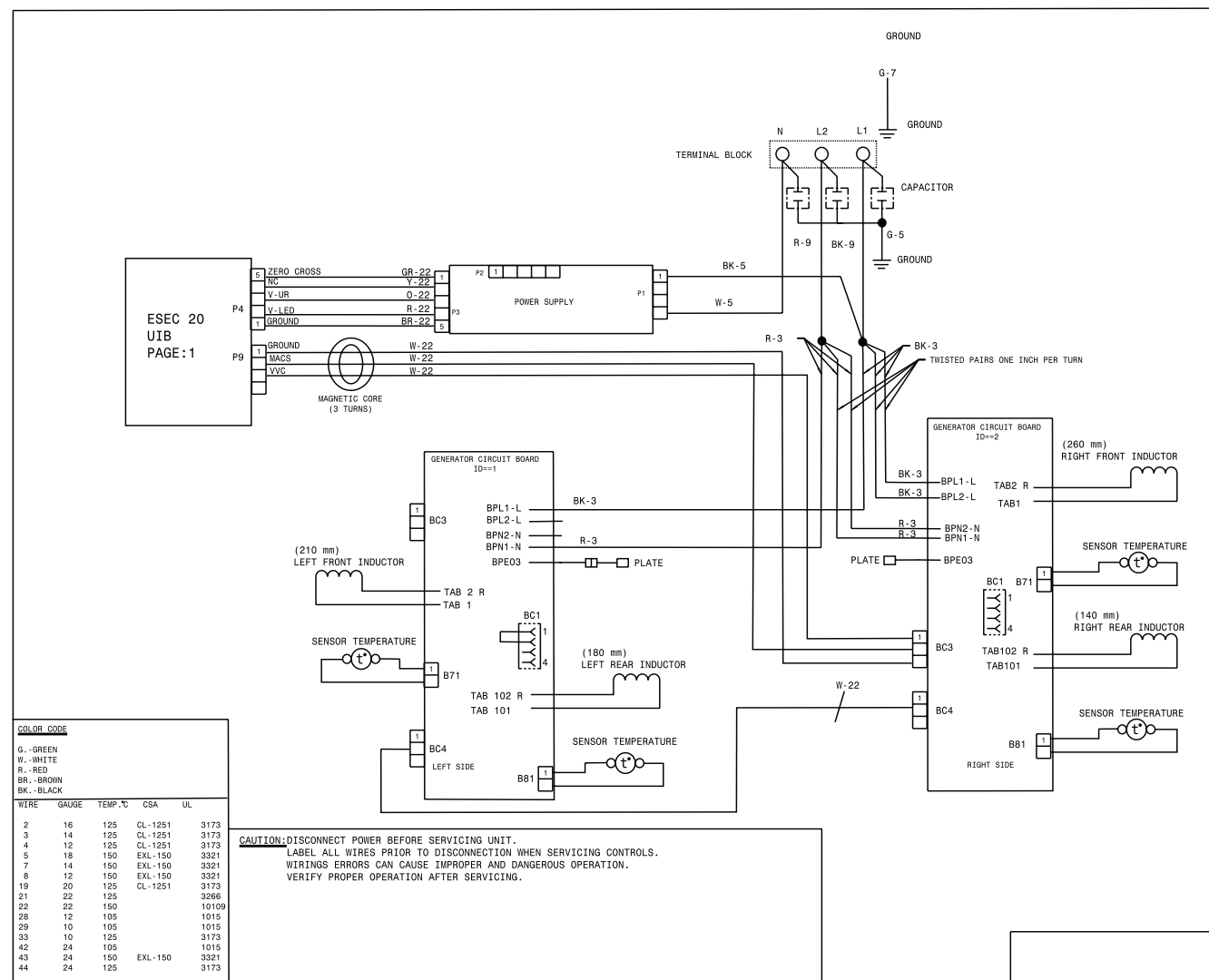
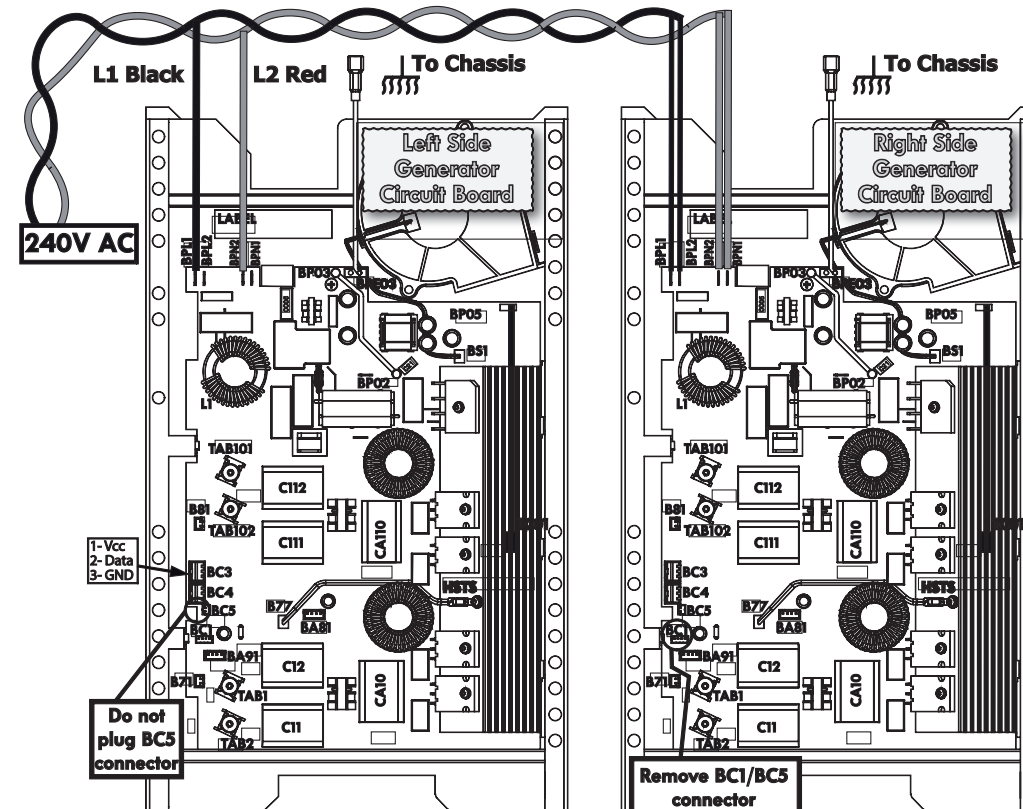
Replacing the UIB*

When replacing the UIB in the backguard, DO NOT over tighten the screws that secure the UIB. To secure the UIB use **NO MORE THAN 20 in. - lbs.** Over tightening these screws can possibly damage the UIB board.

* **Please note:** Electronic boards are very sensitive to static electricity. Static electricity can permanently damage electronic boards. Before handling these parts, be sure to drain static electricity from your body by properly grounding yourself.

Displayed Power Level	Power Level %
Lo	3.0
1.2	3.5
1.4	4.0
1.6	4.5
1.8	5.0
2.0	5.5
2.2	6.0
2.4	7.0
2.6	8.0
2.8	9.0
3.0	10.5
3.5	13.0
4.0	15.5
4.5	18
5.0	21
5.5	25
6.0	31
6.5	38
7.0	45
7.5	50
8.0	54
8.5	59
9.0	64
9.5	81
HI	100
Pb	139-152

General Troubleshooting Schematic



Electronic Surface Element Control System (ESEC) Error Code Descriptions

When a specific error condition occurs in the ESEC system a code will be displayed in the electronic control panel. The error codes are displayed as “EO” in the left display followed by the code number in the right display. For each Error Code there is a listing of the likely cause or failure condition, as well as suggested corrective actions to be taken. Always reset the power by disconnecting or turning off the power supply for 30 seconds to see if the failure condition will clear. If the error code returns perform the steps one at a time in the order listed below to correct the specific failure condition. **NOTE: If multiple changing error codes are displayed check for disconnected wires or cables.**

Tech Sheet Abbreviations and Terminology

EOC = Electronic Oven Control	ESEC = Electronic Surface Element Control	TST = Touch Sensor Technology (touch control glass panel)
UIB = User Interface Board	TSEC = Touch Sensor Electronic Control	RTD = Resistance Temperature Device. (Temp Probe or Temp Sensor)
VSC = Variable Speed Control	PS = Power Supply board (PS1, PS2, etc.)	TCO = Thermal Cut Out also “Thermo Disc” or “Thermal Limiter”

Electronic Surface Element Control (ESEC) Fault Code Descriptions

Code	Condition / Cause	Suggested Corrective Action
11	Jammed key	<ol style="list-style-type: none"> Verify if there is no mechanical interference in the Touch Panel area (utensil, wire, etc.). Disconnect power, wait 30 seconds, and reapply power. <p>If fault returns:</p> <ol style="list-style-type: none"> Verify harnesses between ESEC-UIB and the Touch Panel. Replace the ESEC-UIB. Replace the Touch Panel
14	Touch Panel Tail missing	Disconnect power, wait 30 seconds, and reapply power. If fault returns: <ol style="list-style-type: none"> Verify harnesses between ESEC-UIB and the Touch Panel are connected properly. Replace the ESEC-UIB. Replace the Touch Panel.
15	ESEC Self Test fail	<ol style="list-style-type: none"> Verify cables and connections on the ESEC-UIB are not damaged and are well installed. Replace the ESEC-UIB Replace the ESEC Power Supply board.
20/27	Loss of communication with Left Zones Generator Circuit board.	<ol style="list-style-type: none"> Verify communication harness between left and right side generator circuit board is not damaged and is well installed. Verify AC power harness is not damaged and is well installed at BPL and BPN connectors of left side generator circuit board. Verify ID1 jumper is well installed at BC1 connector of the left side generator circuit board (BC5 not connected). Verify there is no jumper installed at BC1 and BC5 connectors of the right side generator circuit board. Replace the left side generator circuit board.
21/28	Loss of communication with Right Zones Generator Circuit Board.	<ol style="list-style-type: none"> Verify AC Power harness is not damaged and is well installed at BPL and BPN connectors of right side generator circuit board. Verify ID1 jumper is well installed at BC1 connector of the left side generator circuit board (BC5 not connected). Verify there is no jumper installed at BC1 and BC5 connectors of the right side generator circuit board. Replace the right side generator circuit board.
23	Loss of communication with both Generator Circuit Boards.	<ol style="list-style-type: none"> Verify AC Power Supply at the input of the appliance is 240VAC. Verify communication harness going from the ESEC20 UIB and the right side generator circuit board is not damaged and is well installed. Replace ESEC20 UIB. Replace the right side generator circuit board and both communication harnesses.
30/35	AC input voltage too high(30) AC input voltage too low(35)	<ol style="list-style-type: none"> Verify the house voltage at the main incoming connection, the voltage should be 240VAC. Verify cables and connections on the left side generator circuit board are not damaged and are well installed. Replace the left side generator circuit board.
31/ 32/ 34/ 36/ 37/ 40	Internal generator errors	<ol style="list-style-type: none"> Verify cables and connections on the Left Side Generator Circuit Board are not damaged and are well installed. Replace the left side generator circuit board.
33	Cooling fan blocked	<ol style="list-style-type: none"> Verify cables and connections on the left side generator circuit board are not damaged and are well installed. Verify there is no mechanical interference with the fan on the left side generator circuit board. Replace the left side generator circuit board.
38	Cooling fan not connected	<ol style="list-style-type: none"> Verify fan is correctly connected at BS1. Replace the left side generator circuit board.
39	Configuration error	<ol style="list-style-type: none"> Replace the ESEC20 UIB. Replace both generator circuit boards.
41	Induction sensor (coils) defect	<ol style="list-style-type: none"> Verify if the left side inductor (coils) are connected properly (measure approx. 0 Ohm). Replace left side generator circuit board if 0 ohm otherwise replace the inductor (coil).
42/43	General pot detection alarm (42) Pot detection sensor fail (43)	<ol style="list-style-type: none"> Verify pans are the proper type (magnet sticks to the bottom of pan). Verify pan is not warped or rusty, pan is proper size, pan is placed correctly. Replace left side generator circuit board.
44	Generator Circuit Board temperature warning	<ol style="list-style-type: none"> Ensure customer is not using the cooktop with a dry pan at a high temperature level. Ensure cooktop installation is as per installation instruction (check ventilation). Allow zone to cool down and then continue cooking.

45	Generator Circuit Board temperature alarm	<ol style="list-style-type: none"> Ensure customer is not using the cooktop with a dry pan at a high temperature level Ensure cooktop installation is as per installation instruction (check ventilation). Replace left side generator circuit board.
51 52 55 56	LF temperature sensor breaks LR temperature sensor breaks RF temperature sensor breaks RR temperature sensor breaks	<ol style="list-style-type: none"> Verify induction temperature sensor is connected properly at B71 or B81 as per wiring diagram. Verify the inductor temperature sensor is installed properly and not damaged (measure approx. 100K Ohms at room temperature). Replace associate generator circuit board (left or right) as per wiring diagram.
63/64/ 67/68	Element temperature sensor too hot (LF, LR, RF, RR)	<ol style="list-style-type: none"> Ensure customer does not use the cooktop with a dry pan at high temperature levels. Verify the inductor temperature sensor is installed properly and not damaged in the proper generator (measure approx. 100k Ohms at room temperature). Replace associate generator circuit bard (left or right) as per wiring diagram.
70 75	AC input voltage too high (70) AC input voltage too low (75)	<ol style="list-style-type: none"> Verify the house voltage at the main incoming connection, the voltage should be 240VAC. Verify cables and connections on the right side generator circuit board are not damaged and are well installed. Replace the right side generator circuit board.
71/72/ 74/76/ 77/80	Internal generator error.	<ol style="list-style-type: none"> Verify cables and connections on the right side generator circuit board are not damaged and are well installed. Replace the right side generator circuit board.
73	Cooling fan blocked	<ol style="list-style-type: none"> 1) Verify cables and connections on the right side generator circuit board are not damaged and are well installed. Verify there is no mechanical interference with the fan on the right side generator circuit board. Replace the right side generator circuit board.
78	Cooling fan not connected	<ol style="list-style-type: none"> Verify fan is correctly connected at BS1 of the right side generator circuit board. Replace the right side generator circuit board.
81	Induction sensor (coils) defect	<ol style="list-style-type: none"> Verify if the right side inductor (coils) are connected properly (measure approx. 0 Ohm). Replace right side generator circuit board if 0 ohm otherwise replace the inductor (coil).
82/83	General pot detection alarm (82) Pot detection sensor fail (83)	<ol style="list-style-type: none"> Verify pans are the proper type (magnet sticks to the bottom of pan). Verify pan is not warped or rusty, pan is proper size, pan is placed correctly. Replace right side generator circuit board.
84	Generator Circuit Board temperature warning	<ol style="list-style-type: none"> Ensure customer is not using the cooktop with a dry pan at a high temperature level. Ensure cooktop installation is as per installation instruction (check ventilation). Allow zone to cool down and then continue cooking.
85	Generator Circuit Board temperature alarm	<ol style="list-style-type: none"> Ensure customer is not using the cooktop with a dry pan at a high temperature level. Ensure cooktop installation is as per installation instruction (check ventilation). Replace right side generator circuit board.

ADDITIONAL ERROR (FAULT) CONDITIONS

SYMPTOM OR FAILURE	CONTROL DISPLAY	POSSIBLE CAUSE OR CONDITION	SUGGESTED CORRECTIVE ACTION
Pan does not heat up.	Normal operation	Pan too small fo proper pan detection and only works with low power.	Use larger pan or this pan on a smaller cooking zine. Refer to the owner's guide for proper pan selection.
	Flashing Power level display and pan does not heat	Pan not detected	Check whether the pots or pans are suitable for induction. Refer to owner's guide for proper pan selection.
		Inductor not correctly connected or Induction coil open.	Check the Inductor wire terminal connections. Ensure that they are properly connected and tightened. Test continuity of coil (should be less than 1 ohm).
		Distance between Inductor and glass ceramic too large.	Check whether the Inductor is properly positioned and touching the glass cooktop surface.
Individual buttons or controls cannot be used or cannot always be used.	None	<ol style="list-style-type: none"> Test cables and connections. Touch Panel defective. ESEC-UIB defective. 	<ol style="list-style-type: none"> Follow instructions for proper use of touch controls. Verify harness going between ESEC-UIB, J2 connector and Touch Panel, J3 connector (14 pins). Replace if defective or damaged. Verify there is no mechanical interference close to the Touch Panel (wires, utensils, etc.) Replace the Touch Panel. Replace the ESEC-UIB.
Steady “HE” in display when cooking zone is cold and switched off.	“HE”	Temperature sensor defect.	<ol style="list-style-type: none"> Test surface RTD approx. 1k ohms at room temperature. Re- place surface unit if resistance is not correct. Replace induction control assembly.
Cooking power too low or shuts down prematurely.	None	Fluids spilled or object lying on control panel keypads.	Clean up spills or remove objects. Restart cooktop in normal manner.
		Ventilation slots obstructed.	Clear vent openings
		Unsuitable pots (bottom bent).	Follow owners guide for proper pan selection.
		Distance between Inductor and glass ceramic too large.	Check whether the glass ceramic was pushed down when being screwed in position and the Inductor has been correctly positioned.
		Fan does not start.	<ol style="list-style-type: none"> When setting a cooking phase greater than 0, the fan runs at a slow speed. If not, check the fan for foreign objects, remove these where appropriate. If necessary, replace the fan.

FICHE DE DONNÉES DE SERVICE

Cuisinières électriques avec ESEC20 et induction lisse

AVIS: Cette fiche de données de service est destinée à être utilisée par des personnes ayant une formation en électricité et mécanique et un niveau de connaissance de ces sujets généralement considérés comme acceptables dans le commerce de réparation d'appareils. Le fabricant ne peut être tenu responsable, ni assumer aucune responsabilité, en cas de blessure ou de dommages de toute nature résultant de l'utilisation de cette fiche de données.

Pratiques d'entretien Sécuritaires

Pour éviter tout risque de blessure et/ou dommage matériel, il est important que des pratiques d'entretien sécuritaires soient suivies. Voici quelques exemples de pratiques sécuritaires.

- Avant de réparer ou de déplacer un appareil, retirez le cordon d'alimentation de la prise électrique, le disjoncteur du circuit sur Off, ou retirez le fusible.
- Jamais interférer avec l'installation adéquate de tout dispositif de sécurité. N'entravez jamais l'installation adéquate de tout dispositif de sécurité.
- TERRE: Le code de couleur standard pour les fils de terre de sécurité est VERTE ou vert à rayures jaunes. Conducteurs de terre ne doivent pas être utilisés comme conducteurs de transport de courant. Il est extrêmement important que les techniciens de service rétablissent tous les motifs avant la fin du service de sécurité. Ne pas le faire va créer un danger potentiel pour la sécurité.
- Avant de retourner le produit au service de réparation ou d'entretien, assurez-vous que:
 - Toutes les connexions électriques sont correctes et sécuritaires.
 - Tous les conducteurs électriques sont correctement préparés et à l'abri des bords tranchants, des composants à température élevée, et des parties mobiles.
 - Toutes les bornes électriques, connecteurs, réchauffeurs, etc. dénudés sont espacés convenablement loin de toute pièce en métal et des panneaux.
 - Toutes les mises à la terre de sécurité (interne et externe) sont correctement ré-assemblées de façon sécuritaire.
 - Tous les panneaux sont correctement et fermement remontés.

Surface de contrôle électronique de l'élément (ESEC)

Cette gamme est équipée d'un contrôle électronique de la surface, élément (ESEC), qui contrôle avec précision les éléments de dessus lisse à de multiples paramètres. La zone chaude n'est pas contrôlée par le CESE. Pour l'utilisateur, les éléments sont exploités en poussant et en tournant les boutons pour les réglages souhaités. Les paramètres de contrôle sont présentés dans 2 chiffres s'affiche au-dessus de chaque bouton.

Surface chaude message d'affichage (HE) - Si l'un des éléments d'induction sont chauds, le message de surface chaude "HE" affiche et reste allumé jusqu'à ce que la table de cuisson a refroidi.

ESEC fonction de verrouillage (-) - Les caractéristiques d'auto-nettoyage et la table de cuisson de verrouillage de l'électronique de commande du four ne fonctionnent pas quand un élément de surface est activée. Inversement, les éléments de surface contrôlées par le CESE ne fonctionnent pas quand un auto-nettoyage ou le mode de cuisson Verrouillage commande du four est actif. Lorsque la commande du four est en mode d'auto-nettoyage ou de cuisson de verrouillage, "-" apparaît dans l'ESEC affiche pour signifier que les éléments chauffants de surface sont en lock-out.

ESEC les composants du système

Le système ESEC est constitué des composants suivants:

UIB or Utilisateur carte d'interface - ce circuit imprimé est monté avec des vis et stand-offs dans le dossier.

Panneaux d'affichage de potentiomètre - Push-to-tour commandes et les affichages de la table de cuisson pour chaque élément et les connexions à l'UIB.

ESEC harnais relie les composants du système ESEC et communique avec le EOC (commande électronique du four).

Ensemble de commande à induction - cartes de circuits dans des boîtiers en plastique montés dans l'ensemble de la table de cuisson, sur deux supports avec quatre vis.

Remarques concernant le remplacement de pièces

Remplacement du système de commandes de l'induction*

Lors du remplacement d'un ensemble de contrôle de l'induction à l'arrière de la plage, ne serrez pas les deux vis qui fixent chaque Assemblée de contrôle à la plage ou les vis qui fixent le bouclier de fil à l'arrière de l'ensemble de contrôle. Un serrage excessif des vis peut endommager les boîtiers en plastique qui maintiennent les cartes de circuits imprimés.

Remplacement d'un élément à induction

Lorsque vous remplacez toute utilisation d'élément d'induction seulement les vis fournies avec la gamme pour fixer l'élément de la plaque de montage. Ne jamais utiliser un autre type de vis pour fixer l'élément d'induction. Assurer l'élément est mis en rotation pour permettre à bon acheminement des chefs électriques. Veiller à ressorts sont en place sur les postes de montage.

Remplacement des conseils potentiomètre / affichage *

Chacun des quatre contrôles push-to-tour (planches potentiomètre / affichage) sont montés sur le panneau de commande avec un écrou hexagonal et la rondelle. Lors du remplacement d'un potentiomètre, ne serrez pas l'écrou hexagonal - un couple de seulement 8 lb est nécessaire pour monter correctement le potentiomètre.

REMARQUE: Les deux conseils potentiomètre / d'affichage doivent être remplacés par paires (gauche ou droit) côtés en même temps.

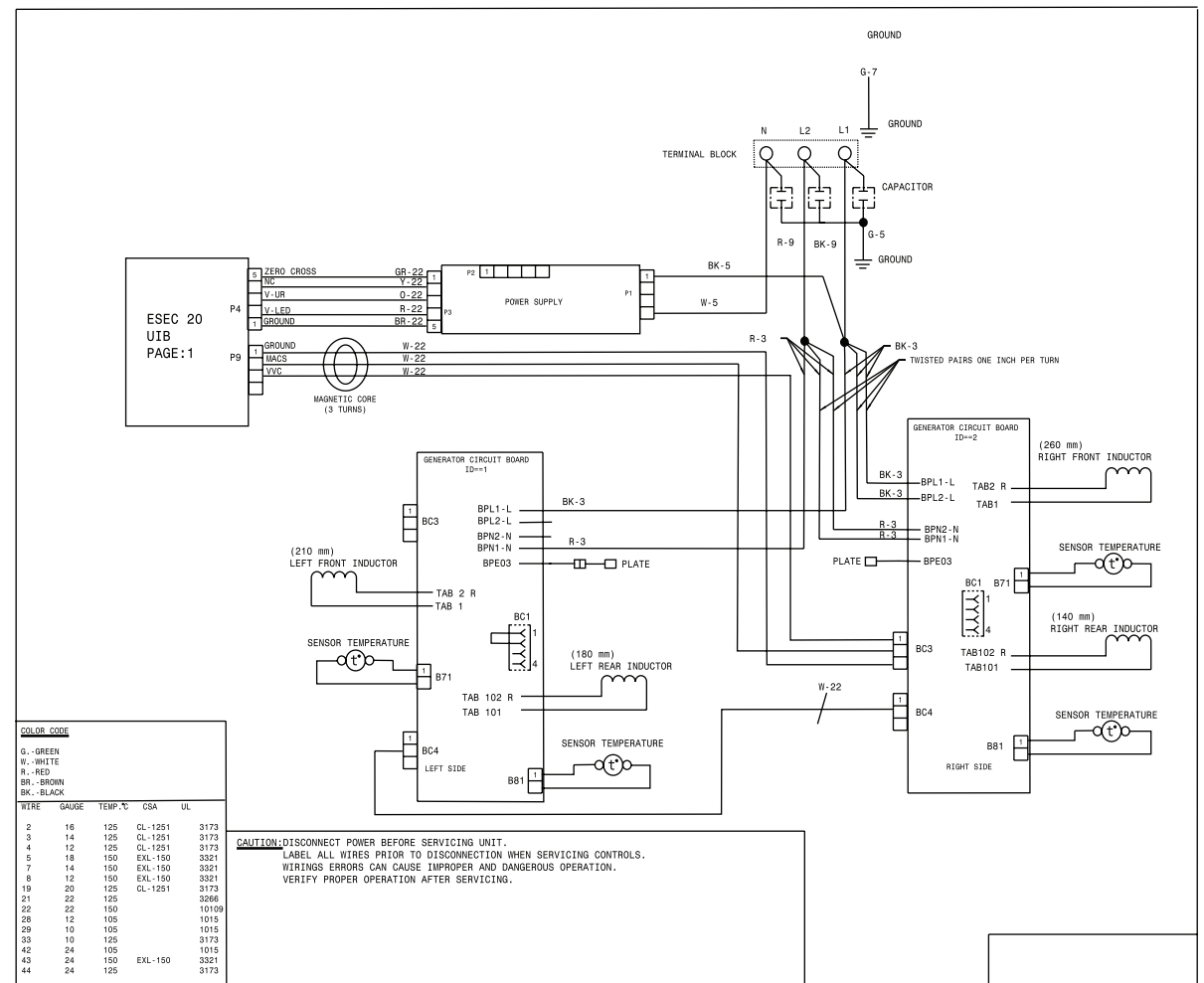
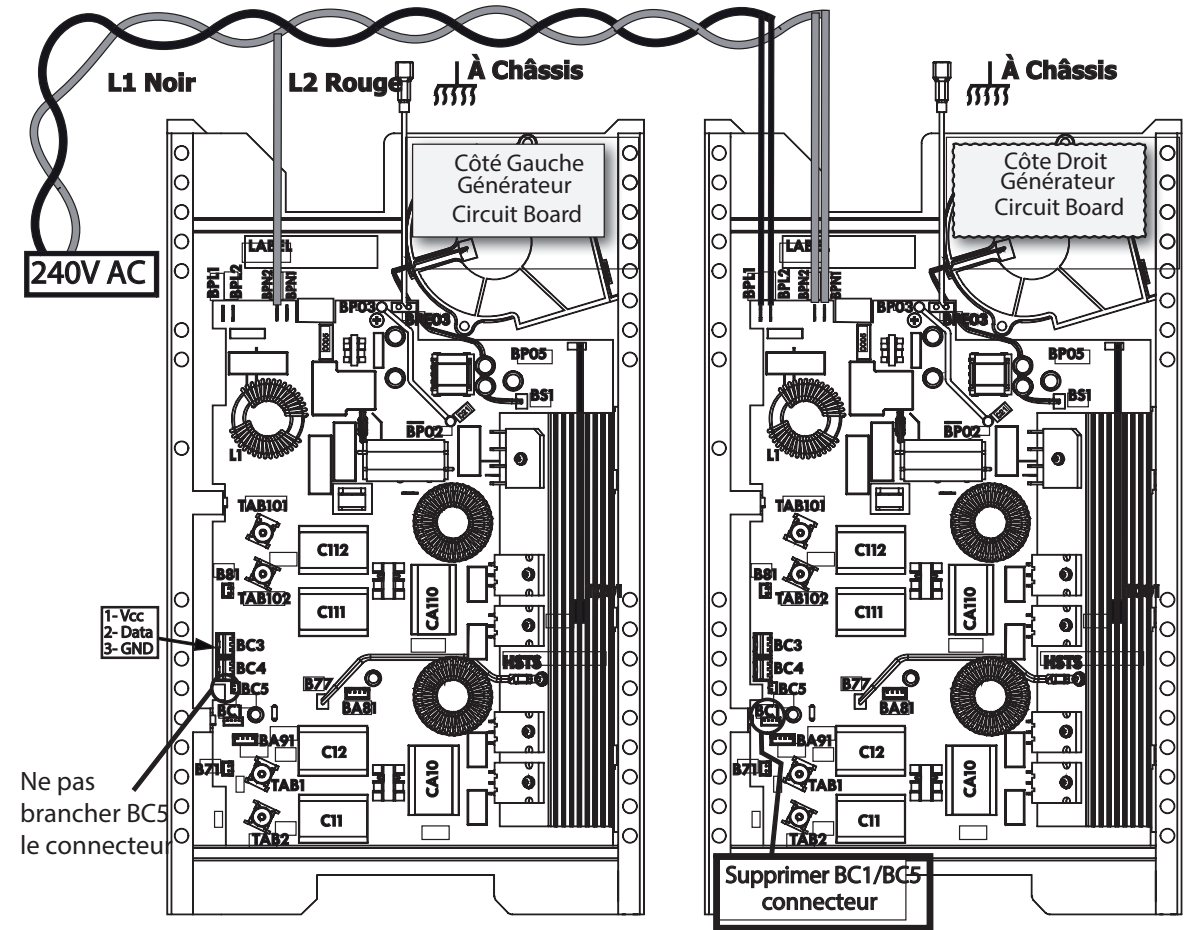
Remplacement de la carte d'interface utilisateur*

Lors du remplacement de l'UIB dans le dossier, ne pas trop serrer les vis qui fixent l'UIB. **Pour sécuriser l'utilisation UIB pas plus de 20 po - lb.** Serrage sur ces vis peut éventuellement endommager la carte UIB.

* **S'il vous plaît noter:** Les cartes électroniques sont très sensibles à l'électricité statique. L'électricité statique peut endommager les cartes électroniques. Avant de manipuler ces pièces, veillez à vider l'électricité statique de votre corps en vous correctement mise à la terre.

Affiché niveau de puissance	Niveau de puissance %
Lo	3.0
1.2	3.5
1.4	4.0
1.6	4.5
1.8	5.0
2.0	5.5
2.2	6.0
2.4	7.0
2.6	8.0
2.8	9.0
3.0	10.5
3.5	13.0
4.0	15.5
4.5	18
5.0	21
5.5	25
6.0	31
6.5	38
7.0	45
7.5	50
8.0	54
8.5	59
9.0	64
9.5	81
HI	100
Pb	139-152

Schéma de Dépannage Général



IMPORTANT
N'ENLEVEZ PAS CE SAC OU NE
DÉTRUISEZ PAS SON CONTENU
 CONTIENT LES SCHÉMAS DE CÂBLAGE ET
 LES INFORMATIONS DE RÉPARATION
REMETTRE LE CONTENU
DANS LE SAC

Description des codes d'erreur du système de commande électronique (ESEC) des éléments de surface

Quand une condition d'erreur spécifique se produit dans le système ESEC un code s'affiche dans le panneau de commande électronique. Les codes d'erreur sont affichés comme "EO" dans l'écran de gauche, suivie du numéro de code dans l'écran de droite. Pour chaque code d'erreur il y a une liste de l'état de la cause ou de l'échec probable, ainsi que les actions correctives suggérées à prendre. Remettez toujours l'alimentation en débranchant ou en éteignant l'alimentation pendant 30 secondes pour voir si l'état de défaillance effacera. Si les rendements de code d'erreur suivent les étapes une à la fois dans l'ordre indiqué ci-dessous pour corriger la situation de défaillance particulier. NOTE: Si plusieurs codes d'erreur sont affichés évolution chèque de fils débranchés ou des câbles.

Tech Fiche Abréviations et Terminologie

EOC Commande électronique du four	ESEC Surface de contrôle électronique de l'élément	TST Touch Sensor Technology (panneau de verre de contrôle tactile)
UIB Carte d'interface utilisateur	TSEC Capteur tactile de commande électronique	RTD Résistance Température périphériques. (Sonde ou capteur)
VSC Commande de vitesse variable	PS Carte d'Alimentation (PS1, PS2, etc)	TCO Thermique Découpe également "Disc Thermo" ou "limiteur thermique"

Surface de contrôle électronique de l'élément Description des Codes d'Erreur

Code	Condition / Cause	Action Corrective Suggérée
11	clé coincé	<ol style="list-style-type: none"> Vérifier s'il n'y a pas d'interférence mécanique dans la zone de l'écran tactile (ustensile, fil, etc.) Coupez l'alimentation, attendez 30 secondes, et rebranchez. <p>Si le problème réapparaît:</p> <ol style="list-style-type: none"> Vérifiez harnais between ESEC-UIB et l'écran tactile. Remplacez le ESEC-UIB. Remplacer les vitres tactile
14	Ecran tactile queue manquante	Coupez l'alimentation, attendez 30 secondes, et rebranchez. Si le problème réapparaît: <ol style="list-style-type: none"> Vérifiez que le faisceau entre ESEC-UIB et l'écran tactile sont correctement connectés. Remplacez le ESEC-UIB. Remplacer les Touch Panel.
15	Sûr ESEC Self Test	<ol style="list-style-type: none"> Vérifiez les câbles et les connexions sur ESEC-UIB ne sont pas endommagés et sont solidement installés. Remplacez le ESEC-UIB Remplacer la carte ESEC Alimentation.
20/27	Perte de communication avec le conseil Gauche zones Générateur Circuit	<ol style="list-style-type: none"> Vérifiez la communication faisceau entre gauche et droite carte de circuit générateur n'est pas endommagé et est solidement installé. Vérifier l'alimentation AC harnais est intact et est bien installé au BPL et BPN connecteurs de gauche carte de circuit de générateur. Vérifiez ID1 cavalier est bien installé au niveau du connecteur de BC1 du côté gauche carte de circuit générateur (BC5 pas connecté). Vérifiez qu'il n'existe aucun cavalier installé à connecteurs BC1 et BC5 du côté droit carte de circuit de générateur. Remplacer le côté gauche carte de circuit de générateur.
21/28	Perte de communication avec les zones Droite Générateur Circuit Board	<ol style="list-style-type: none"> Vérifiez AC Power harnais est intact et bien installé au BPL et BPN connecteurs de droite carte de circuit de générateur. Vérifiez ID1 cavalier est bien installé au niveau du connecteur de BC1 sur le côté gauche carte de circuit générateur (BC5 pas connecté). Vérifiez qu'il n'existe aucun cavalier installé à connecteurs BC1 et BC5 du côté droit carte de circuit de générateur. Remplacer le côté droit carte de circuit de générateur.
23	Perte de communication avec les deux Générateur Circuit Boards	<ol style="list-style-type: none"> Vérifier l'alimentation CA à l'entrée de l'appareil est 240VAC. Vérifiez la communication de câbles reliant ESEC20 UIB et côté droit carte de circuit du générateur est en bon état et est bien installé. Remplacer ESEC20 UIB. Remplacer le côté droit carte de circuit du générateur et deux faisceaux de communication.
30/35	Tension d'entrée CA trop élevé (30) Tension d'entrée CA trop basse (35)	<ol style="list-style-type: none"> Vérifiez la tension de la maison à la principale connexion entrante est 240VAC. Vérifiez les câbles et les connexions sur le côté gauche carte de circuit du générateur sont en bon état et bien installé. Remplacer le côté gauche carte de circuit de générateur.
31/ 32/ 34/ 36/ 37/ 40	Erreurs internes du générateur	<ol style="list-style-type: none"> Vérifiez les câbles et les connexions sur le Générateur Circuit côté gauche sont en bon état et bien installé. Remplacer le côté gauche carte de circuit de générateur.
33	Ventilateur bloqué	<ol style="list-style-type: none"> Vérifiez les câbles et les connexions sur le côté gauche carte de circuit du générateur sont en bon état et bien installé. Vérifiez qu'il n'y a aucune interférence mécanique avec le ventilateur sur le côté gauche carte de circuit de générateur. Remplacer le côté gauche carte de circuit de générateur.
38	Le ventilateur de refroidissement n'est pas connecté	<ol style="list-style-type: none"> Vérifiez ventilateur est correctement connecté à BS1. Remplacer le côté gauche carte de circuit de générateur.
39	Erreur de configuration	<ol style="list-style-type: none"> Remplacez le ESEC20 UIB. Remplacez les deux cartes de circuits générateurs.
41	Capteur d'induction (bobines) défaut	<ol style="list-style-type: none"> Vérifiez si les bobines d'inductance côté gauche sont correctement connectés (mesure env. 0 Ohm). Remplacer gauche carte de circuit du générateur si 0 ohm remplacer sinon la bobine d'inductance.
42/43	Alarme de détection de potentiomètre (42) Capteur de détection de potentiomètre sûr (43)	<ol style="list-style-type: none"> Vérifiez casseroles sont du type approprié (de aimant colle au fond de la casserole). Vérifiez poêle n'est pas déformé ou rouillé, est la bonne taille, et est placé correctement. Remplacer gauche carte de circuit de générateur.
44	Avertissement de température Circuit générateur	<ol style="list-style-type: none"> Assurez client n'utilise pas la table de cuisson avec une poêle à sec à un niveau de température élevée. Assurer l'installation de la table de cuisson est conformément aux instructions d'installation (consultez la ventilation). Laisser refroidir la zone et puis continuer la cuisson.
45	Alarme de température Circuit générateur	<ol style="list-style-type: none"> Assurez client n'utilise pas la table de cuisson avec une poêle à sec à un niveau de température élevée. Assurer l'installation de la table de cuisson est conformément aux instructions d'installation (consultez la ventilation). Remplacer gauche carte de circuit de générateur.
51 52 55 56	Défaillance du capteur de temp. AV. G. Défaillance du capteur de temp. AR. G Défaillance du capteur de temp. AV. D. Défaillance du capteur de temp. AR.D.	<ol style="list-style-type: none"> Capteur de température vérifier à induction est connecté correctement au B71 ou B81 selon le schéma de câblage. Vérifier le capteur de température de l'inducteur est correctement installé et en bon état (mesure env. 100K Ohms à température ambiante). Remplacer circuit générateur conseil associé (gauche ou droite) selon le schéma de câblage.
63/64/ 67/68	Capteur de température de l'élément chaud trop (AV.G., AR.G., AV.D., AR.D.)	<ol style="list-style-type: none"> Assurez client n'utilise pas la table de cuisson avec une poêle à sec à des niveaux de température élevés. Vérifier le capteur de température de l'inducteur est correctement installé et en bon état dans le générateur approprié (mesure env. 100k Ohms à température ambiante). Remplacer touchée barde de circuit générateur (gauche ou droite) selon le schéma de câblage.

70 75	Tension d'entrée CA trop élevé (70) Tension d'entrée CA trop basse (75)	<ol style="list-style-type: none"> Vérifiez la tension de la maison à la principale connexion entrante est 240VAC. Vérifiez les câbles et les connexions sur le côté droit carte de circuit du générateur sont en bon état et bien installé. Remplacer le côté droit carte de circuit de générateur.
71/72/ 74/76/ 77/80	Erreur de générateur interne	<ol style="list-style-type: none"> Vérifiez les câbles et les connexions sur le côté droit carte de circuit du générateur ne sont pas endommagés et sont bien installés. Remplacer le côté droit carte de circuit de générateur.
73	Ventilateur bloqué	<ol style="list-style-type: none"> Vérifiez les câbles et les connexions sur le côté droit carte de circuit du générateur sont en bon état et bien installé. Vérifiez qu'il n'y a aucune interférence mécanique avec le ventilateur sur le côté droit carte de circuit de générateur. Remplacer le côté droit carte de circuit de générateur.
78	Le ventilateur de refroidissement n'est pas connecté	<ol style="list-style-type: none"> Vérifiez ventilateur est correctement connecté à BS1 du côté droit carte de circuit de générateur. Remplacer le côté droit carte de circuit de générateur.
81	Capteur d'induction (bobines) défaut	<ol style="list-style-type: none"> Vérifiez si l'inductance de droite (bobines) sont correctement connecté (mesure env. 0 Ohm). Remplacer côté droit carte de circuit du générateur si 0 ohm remplacer sinon l'inducteur (bobine).
82/83	Alarme de détection de potentiomètre (82) Capteur de détection de potentiomètre sûr (83)	<ol style="list-style-type: none"> Vérifiez casseroles sont du type approprié (de aimant colle au fond de la casserole). Vérifiez poêle n'est pas déformé ou rouillé, est la bonne taille, et est placé correctement. Remplacer le côté droit carte de circuit de générateur.
84	Avertissement de température Circuit générateur	<ol style="list-style-type: none"> Assurez client n'utilise pas la table de cuisson avec une poêle à sec à un niveau de température élevée. Assurer l'installation de la table de cuisson est conformément aux instructions d'installation (consultez la ventilation). Laisser refroidir la zone et puis continuer la cuisson.
85	Alarme de température Circuit générateur	<ol style="list-style-type: none"> Assurez client n'utilise pas la table de cuisson avec une poêle à sec à un niveau de température élevée. Assurer l'installation de la table de cuisson est conformément aux instructions d'installation (consultez la ventilation). Remplacer le côté droit carte de circuit de générateur.

ADDITIONAL ERROR (FAULT) CONDITIONS

SYMPTOMES OU DU NON	Écran de contrôle	CAUSE POSSIBLE OU CONDITION	Action corrective suggérée
Pan ne chauffe pas	Fonctionnement normal	Pan trop petit pour la détection de casserole et fonctionne uniquement avec une faible puissance.	Utilisez le grand moule ou ce moule sur une zine de cuisson plus petite. Reportez-vous au guide de l'utilisateur pour la sélection des ustensiles de bonne.
	Clignotant affichage du niveau de puissance et poêle ne chauffe pas	Pan pas détecté	Vérifiez si les casseroles ou les poêles sont adaptés à induction. Consultez le guide du propriétaire pour la sélection des ustensiles de bonne.
		Inducteur pas correctement connecté ou bobine d'induction ouverte.	Vérifiez les connexions des bornes de fil d'inductance. Assurez-vous qu'ils sont correctement raccordés et serrés. La continuité de la bobine de test (doit être inférieure à 1 ohm).
		Distance entre l'inducteur et de la céramique de verre trop grand	Vérifiez si l'inducteur est correctement positionné et toucher la surface de cuisson en verre.
Boutons ou des commandes individuelles ne peuvent pas être utilisées ou ne peuvent pas toujours être utilisés	Aucun	<ol style="list-style-type: none"> Câbles de test et les connexions Touch Panel défectueux ESEC-UIB défectueux 	<ol style="list-style-type: none"> Suivez les instructions pour une utilisation correcte des commandes tactiles. Vérifiez harnais passe entre ESEC-UIB, connecteur J2 et écran tactile, connecteur J3 (14 broches). Remplacer si défectueux ou endommagé. Vérifiez qu'il n'y a aucune interférence mécanique à proximité de l'écran tactile (fils, ustensiles, etc) Remplacer l'écran tactile. Remplacez le ESEC-UIB.
Steady "HE" dans l'affichage lors de la cuisson zone est froid et éteint	"HE"	Défaut de capteur de température	<ol style="list-style-type: none"> Surface d'essai env RDT. 1k ohms à la température ambiante. Remplacer l'unité de surface si la résistance n'est pas correcte. Remplacer l'ensemble de contrôle de l'induction.
Puissance de cuisson trop faible ou s'arrête prématurément	Aucun	Liquide renversé ou objet se trouvant sur les claviers du panneau de commande	Nettoyer les déversements ou supprimer des objets. Redémarrez la table de cuisson de manière normale.
	Fonctionnement normal	Les fentes d'aération obstrués	Ouvertures de ventilation claires
		Unsuitable pots (bottom bent)	Suivez le Guide des propriétaires pour la sélection des ustensiles de bonne.
		Distance entre l'inducteur et de la céramique de verre trop grand	Vérifiez si la vitrocéramique a été poussé vers le bas lorsqu'il est vissé en position et l'inducteur a été correctement positionné.
	Le ventilateur ne démarre pas	<ol style="list-style-type: none"> Lors de la définition d'une phase de cuisson supérieure à 0, le ventilateur tourne à une vitesse lente. Sinon, vérifiez le ventilateur de corps étrangers, les supprimer le cas échéant. Si nécessaire, remplacer le ventilateur. 	