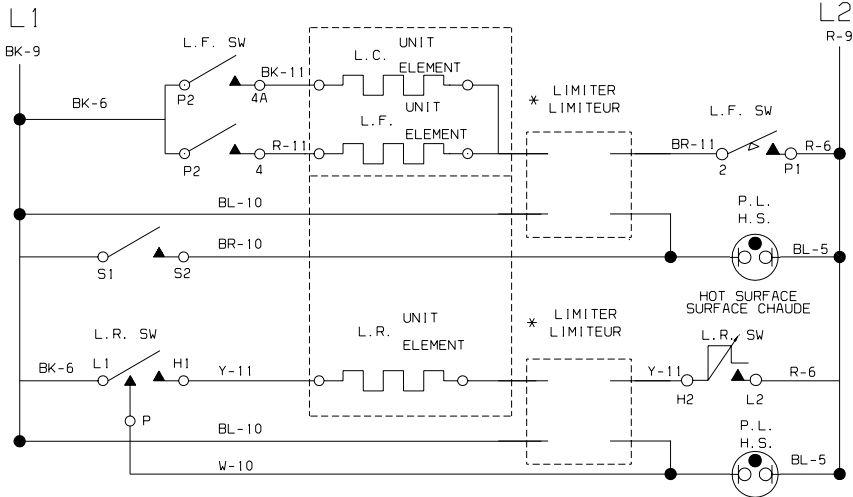
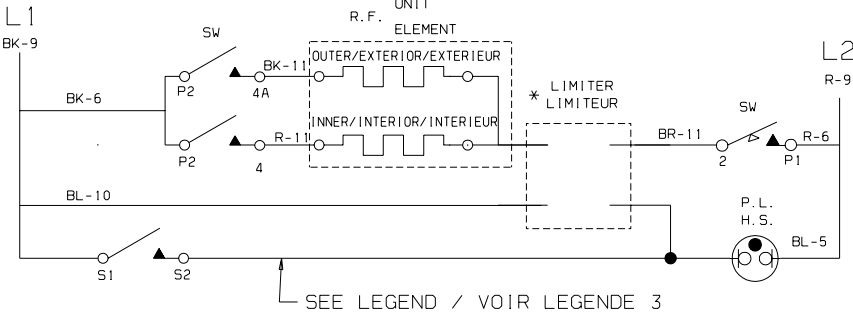


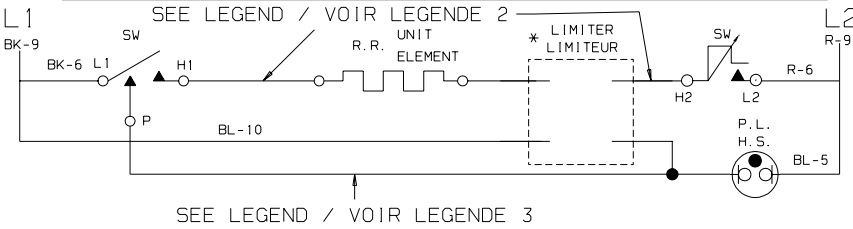
MODEL WITH BRIDGE / MODELE AVEC PONT



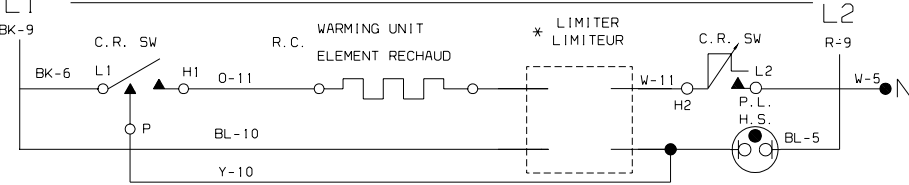
MODEL WITH DOUBLE ELEMENT / MODELE AVEC ELEMENT DOUBLE



MODEL WITH REGULAR ELEMENT / MODELE AVEC ELEMENT REGULIER



MODEL WITH WARMING ELEMENT / MODELE AVEC ELEMENT RECHAUD



LEGENDE/LEGENDE 2

Y-11 ON L.R. POSITION
W-11 ON R.R. POSITION
BR-11 ON R.F. POSITION
O-11 ON L.F. POSITION

LEGENDE/LEGENDE 3

MODEL/MODELE WITH/AVEC 4 PILOT LIGHT/LAMPE TEMOIN
BR-10 ON L.F. POSITION
BL-10 ON R.R. POSITION
GY-10 ON R.F. POSITION
W-10 ON L.R. POSITION

MODEL/MODELE WITH/AVEC 1 PILOT LIGHT/LAMPE TEMOIN
J-10 ON ALL/TOUTES POSITIONS

REMARK: FOR CONNECTING THE PLATFORM SEE
INSTALLATION SHEET OR USE AND CARE GUIDE

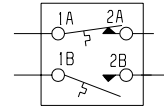
REMARQUE: POUR BRANCHER LA TABLE DE CUISSON
VOIR LE FEUILLET D'INSTALLATION OU LE
MANUEL D'UTILISATION ET D'ENTRETIEN.

CODE

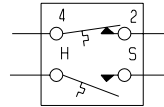
STYLE

CODE	GAUGE/CAL.	TEMP. °C	CSA	UL
1	18	125	CL1251	3173
2	16	125	CL1251	3173
3	14	125	CL1251	3173
4	12	125	CL1251	3173
5	18	150	EXL-150	3321
6	16	150	EXL-150	3321
7	14	150	EXL-150	3321
8	12	150	EXL-150	3321
9	10	150	EXL-150	3321
10	18	200	SEW-1	3122
11	16	200	SEW-1	3122
12	18	250		3252
13	16	250		3252
14	20	150	EXL-150	3321
15	8	150	EXL-150	3321

* LIMITER/LIMITEUR
CERAMASPEED/EIKA



* LIMITER/LIMITEUR
E.G.O./A.K.O.



LEGEND/LEGENDE

- SW. - SWITCH
INTERRUPTEUR
- P.L. - PILOT LIGHT
LAMPE TEMOIN
- R.F. - RIGHT FRONT
AVANT DROIT
- R.R. - RIGHT REAR
ARRIERE DROIT
- L.F. - LEFT FRONT
AVANT GAUCHE
- L.R. - LEFT REAR
ARRIERE GAUCHE
- R.C. - REAR CENTER
ARRIERE CENTRE
- L.C. - LEFT CENTER
CENTRE GAUCHE
- H.S. - HOT SURFACE
SURFACE CHAUDE

COLORS/COULEURS

- BL. - BLUE/BLEU
- R. - RED/ROUGE
- Y. - YELLOW/JAUNE
- BK. - BLACK/NOIR
- W. - WHITE/BLANC
- O. - ORANGE/ORANGE
- BR. - BROWN/BRUN

CAUTION: DISCONNECT POWER BEFORE SERVICING UNIT.
ATTENTION: COUPER LE COURANT AVANT D'EFFECTUER LA REPARATION

318046805 REV. B