

KitchenAid®

HORNO DE MICROONDAS

Manual de uso y cuidado

Para consultas respecto a características, operación/desempeño, piezas, accesorios o servicio técnico, llame al: **1-800-422-1230**,
o visite nuestra página de internet... www.kitchenaid.com

Índice 2



Modelo **KCMS1555**
W10205310A

ÍNDICE

SEGURIDAD DEL HORNO DE MICROONDAS	3
INSTRUCCIONES DE INSTALACIÓN.....	5
Desempaque	5
Requisitos de ubicación.....	5
Requisitos eléctricos	5
PIEZAS Y CARACTERÍSTICAS	6
Bandeja giratoria	6
CONTROL DEL HORNO DE MICROONDAS	6
Pantalla.....	6
Inicio	7
Agregue 1 minuto.....	7
Off (Apagado)	7
Reloj.....	7
Tonos.....	7
Temporizador	7
Bloqueo de control.....	7
Opciones	7
USO DEL HORNO DE MICROONDAS	8
Características de los alimentos.....	8
Pautas para cocinar	8
Utensilios de cocina y vajilla	8
Papel de aluminio y metal	9
Intensidad de cocción del microondas	9
Cocción manual	10
Cómo cocinar en etapas.....	10
Cocción al gusto	10
Descongelación personalizada.....	10
Cocción por sensor.....	11
Cómo cocinar por sensor	11
Sensor de palomitas de maíz	12
Recalentamiento por sensor.....	12
Mantener caliente.....	13
CUIDADO DEL HORNO DE MICROONDAS	13
Limpieza general	13
SOLUCIÓN DE PROBLEMAS.....	14
AYUDA O SERVICIO TÉCNICO.....	15
Piezas de repuesto.....	15
Juegos para empotrar.....	15
GARANTÍA.....	16

SEGURIDAD DEL HORNO DE MICROONDAS

Su seguridad y la seguridad de los demás es muy importante.

Hemos incluido muchos mensajes importantes de seguridad en este manual y en su electrodoméstico. Lea y obedezca siempre todos los mensajes de seguridad.



Este es el símbolo de advertencia de seguridad.

Este símbolo le llama la atención sobre peligros potenciales que pueden ocasionar la muerte o una lesión a usted y a los demás.

Todos los mensajes de seguridad irán a continuación del símbolo de advertencia de seguridad y de la palabra "PELIGRO" o "ADVERTENCIA". Estas palabras significan:

 **PELIGRO**

Si no sigue las instrucciones de inmediato, usted puede morir o sufrir una lesión grave.

 **ADVERTENCIA**

Si no sigue las instrucciones, usted puede morir o sufrir una lesión grave.

Todos los mensajes de seguridad le dirán el peligro potencial, le dirán cómo reducir las posibilidades de sufrir una lesión y lo que puede suceder si no se siguen las instrucciones.

INSTRUCCIONES IMPORTANTES DE SEGURIDAD

Cuando se usan aparatos electrodomésticos, deben tomarse precauciones básicas de seguridad, incluyendo las siguientes:

ADVERTENCIA: Para reducir el riesgo de incendio, quemaduras, choques eléctricos, daños personales o exposición a energía excesiva de microondas:

- Lea todas las instrucciones antes de usar el horno de microondas.
- Lea y siga las "PRECAUCIONES PARA EVITAR LA POSIBLE EXPOSICIÓN A ENERGÍA EXCESIVA DE MICROONDAS" específicas que se encuentran en esta sección.
- El horno de microondas debe estar conectado a tierra. Solamente debe conectarse a un tomacorriente debidamente conectado a tierra. Vea "INSTRUCCIONES PARA CONEXIÓN A TIERRA" en esta sección y en las instrucciones de instalación proporcionadas.
- Instale o ubique el horno de microondas sólo de acuerdo a las instrucciones para instalación proporcionadas.
- Algunos productos tales como huevos enteros con la cáscara y recipientes herméticos - por ejemplo, frascos de vidrio cerrados - pueden explotar y no deben calentarse en el horno de microondas.
- Use el horno de microondas solamente como se describe en este manual. No use productos químicos o vapores corrosivos en el horno de microondas. Este tipo de horno está específicamente diseñado para calentar, cocinar o deshidratar alimentos. Este horno no está diseñado para uso industrial o de laboratorio.
- Lo mismo que con cualquier aparato electrodoméstico, es necesario supervisar de cerca si lo usan los niños.
- No opere el horno de microondas si el cable o el enchufe están dañados, si el horno no funciona correctamente o si se ha dañado o caído.
- El horno de microondas debe ser revisado y reparado sólo por personal técnico calificado. Llame a una compañía de servicio autorizada para el examen, reparación o ajuste.

- Vea las instrucciones para la limpieza de la superficie de la puerta en la sección "Cuidado del horno de microondas".
- Para reducir el riesgo de incendio en la cavidad del horno:
 - No cocine de más los alimentos. Preste cuidadosa atención al horno cuando use papel, plástico u otro material combustible dentro del horno para facilitar la cocción.
 - Quite las ataduras de alambre de las bolsas de papel o plástico antes de ponerlas en el horno.
 - Si algún elemento se prende fuego dentro del horno, mantenga la puerta cerrada, apague el horno y desenchúfelo o corte la corriente con los fusibles o el disyuntor.
 - No use la cavidad para guardar cosas. No deje productos de papel, utensilios de cocina o alimentos en la cavidad cuando no está en uso.
- Los líquidos tales como agua, café o té pueden recalentarse más allá del punto de hervor, sin que aparenten estar hirviendo. No siempre se muestran burbujas o hervor visibles cuando se saca el recipiente del horno de microondas. **ESTO PUEDE OCASIONAR QUE LOS LÍQUIDOS DEMASIADO CALIENTES SE DESBORDEN CUANDO SE LOS AGITA O CUANDO SE INSERTA UNA CUCHARA U OTRO UTENSILIO DENTRO DEL LÍQUIDO.**

Para reducir el riesgo de heridas a las personas:

- No caliente el líquido en exceso.
- Revuelva el líquido antes de haberlo calentado y en la mitad del tiempo de cocción.
- No use recipientes con lados rectos y cuellos angostos.
- Antes de quitar el recipiente del horno de microondas después de haber calentado el alimento, déjelo reposar en el horno por un tiempo corto.
- Tenga extremo cuidado cuando inserte una cuchara u otro utensilio dentro del recipiente.

GUARDE ESTAS INSTRUCCIONES

INSTRUCCIONES IMPORTANTES DE SEGURIDAD

- No hay que introducir alimentos o utensilios de metal demasiado grandes en el horno de microondas debido a que pueden ocasionar un incendio o riesgo de choque eléctrico.
- No haga funcionar ningún aparato de calefacción o de cocina debajo del horno de microondas.
- No instale el horno arriba o cerca de cualquier parte de un aparato de calefacción o de cocina.
- No limpie con esponjas de fibra metálica para fregar. Las fibras de la esponja pueden desprenderse y tocar las piezas eléctricas originando un riesgo de choque eléctrico.
- No use artículos de papel mientras la operación del horno está en el modo "PAN BROWN" (Dorado en la sartén) (en modelos con esta característica).
- No almacene ningún material en el horno cuando no esté en uso, salvo los accesorios recomendados por el fabricante.
- No ponga nada directamente sobre el horno de microondas cuando éste está funcionando.
- No cubra ni bloquee ninguna abertura en el horno de microondas.
- No guarde este horno de microondas a la intemperie. No use el horno de microondas cerca del agua - por ejemplo, cerca del fregadero en la cocina, en un sótano húmedo o cerca de una alberca o lugares similares.
- No sumerja el cable o el enchufe en agua.
- Mantenga el cable alejado de superficies calientes.
- No deje que el cable cuelgue del borde de una mesa o mostrador.
- No instale el horno sobre un fregadero.
- Nunca cubra las parrillas o cualquier otro accesorio con papel metálico. Esto puede recalentar el horno.

GUARDE ESTAS INSTRUCCIONES

PRECAUCIONES PARA EVITAR LA POSIBLE EXPOSICIÓN A ENERGÍA EXCESIVA DE MICROONDAS

- (a) No intente operar este horno con la puerta abierta ya que esto puede resultar en exposición nociva a energía de microondas. Es importante no forzar o impedir la operación de las trabas de seguridad.
- (b) No ponga ningún objeto entre la cara frontal del horno y la puerta y no permita que se acumule polvo o residuos de limpiadores en las superficies de sellado.
- (c) No opere el horno si éste está dañado. Es particularmente importante que la puerta del horno cierre correctamente y que no haya daño en:
 - (1) La puerta (torcida),
 - (2) Bisagras y seguros (rotos o flojos),
 - (3) Sellos de la puerta y superficies de sellado.
- (d) El horno no debe ser ajustado o reparado por nadie, excepto personal de servicio calificado.

Este dispositivo cumple con la sección 18 de las reglas de FCC.

INSTRUCCIONES DE INSTALACIÓN

Desempaque

1. Saque cualquier material de embalaje del interior del horno de microondas.
2. Limpie el interior con un paño suave y húmedo.
3. Revise si hay daños, tales como:
 - una puerta que no está alineada correctamente
 - daños alrededor de la puerta, o
 - abolladuras en el interior o en el exterior del horno de microondas.

Si hay algún daño, no use el horno de microondas hasta que un técnico de servicio designado haya revisado y hecho cualquier reparación necesaria.

Requisitos de ubicación

⚠ ADVERTENCIA

Peligro de Peso Excesivo

Use dos o más personas para mover e instalar el horno de microondas.

No seguir esta instrucción puede ocasionar una lesión en la espalda u otro tipo de lesiones.

IMPORTANTE: El lado de los controles del horno de microondas es el lado pesado. Manipule el horno de microondas con cuidado. El peso del horno de microondas es de más de 35 lbs (15,9 kg).

- Coloque el horno de microondas en un carro, mostrador, mesa o estante que sea lo suficientemente fuerte para sostener el horno de microondas y la comida y utensilios que ponga dentro del mismo.
- El horno de microondas deberá estar a una temperatura de más de 50°F (10°C) para que funcione adecuadamente.

NOTA: Algunos modelos se pueden empotrar en una pared o un armario, usando el juego de marco, el cual se encuentra en la lista en la sección "Ayuda o servicio técnico".

- No bloquee los ductos de escape ni los orificios de entrada de aire. Deje que hayan unas cuantas pulgadas de espacio en la parte posterior y lateral del horno de microondas, en donde se encuentran los ductos de escape. El bloquear los ductos de escape podría ocasionar daños en el horno de microondas, así como resultados de cocción poco satisfactorios.

- Asegúrese de que las patas del horno de microondas estén en su lugar para garantizar el flujo de aire adecuado. Si los ductos se bloquean, un dispositivo térmico sensible podría apagar el horno de microondas automáticamente. El horno de microondas deberá funcionar correctamente una vez que se haya enfriado.

Requisitos eléctricos

⚠ ADVERTENCIA



Peligro de Choque Eléctrico

Conecte a un contacto de pared de conexión a tierra de 3 terminales.

No quite la terminal de conexión a tierra.

No use un adaptador.

No use un cable eléctrico de extensión.

No seguir estas instrucciones puede ocasionar la muerte, incendio o choque eléctrico.

Cumpla con todos los códigos y órdenes vigentes.

Se necesita:

- Un suministro eléctrico de 120 voltios, 60 Hz, CA solamente, de 15 ó 20 amperios protegido con fusible o cortacircuitos.

Se recomienda:

- Un fusible o un cortacircuitos retardador.
- Un circuito separado que preste servicio a este horno de microondas solamente.

INSTRUCCIONES PARA LA CONEXIÓN A TIERRA

- **Para todos los aparatos electrodomésticos de conexión con cable:**

El horno de microondas debe estar conectado a tierra. En caso de que se produzca un corto circuito, la conexión a tierra reduce el riesgo de electrocución por medio de un alambre de escape para la corriente eléctrica. El horno de microondas está equipado con un cable que tiene un alambre de conexión a tierra con un enchufe para conexión a tierra. El enchufe debe estar conectado a un tomacorriente que está correctamente instalado y conectado a tierra.

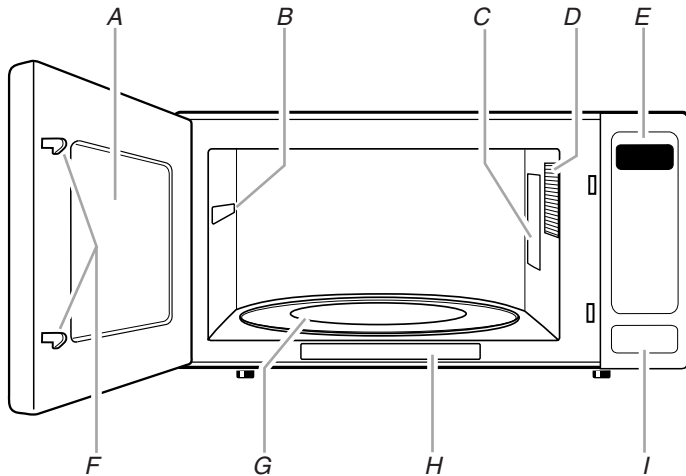
ADVERTENCIA: El uso incorrecto de la conexión a tierra puede resultar en riesgo de electrocución. Consulte con un electricista o técnico calificado si las instrucciones para conexión a tierra no se entienden bien o si hay alguna duda con respecto a la correcta conexión a tierra del horno de microondas.

No use un cable de extensión. Si el cable es muy corto, haga que un electricista o técnico calificado instale un tomacorriente cerca del horno de microondas.

GUARDE ESTAS INSTRUCCIONES

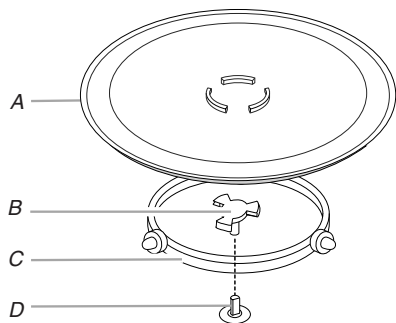
PIEZAS Y CARACTERÍSTICAS

Este manual puede incluir varios modelos diferentes. El modelo que usted adquirió pudiera tener algunas o todas las características que aparecen a continuación. La apariencia de su modelo en particular pudiera ser ligeramente diferente de las ilustraciones en este manual.



- A. Ventana con blindaje de metal
- B. Placa con el número de modelo y de serie
- C. Tapa de entrada de microondas
- D. Luz del horno de microondas
- E. Panel de control
- F. Sistema de cerrojo de la puerta
- G. Bandeja giratoria de vidrio
- H. Etiqueta con guía para cocinar
- I. Botón para abrir la puerta

Bandeja giratoria



- A. Bandeja giratoria
- B. Eje
- C. Soporte
- D. Árbol

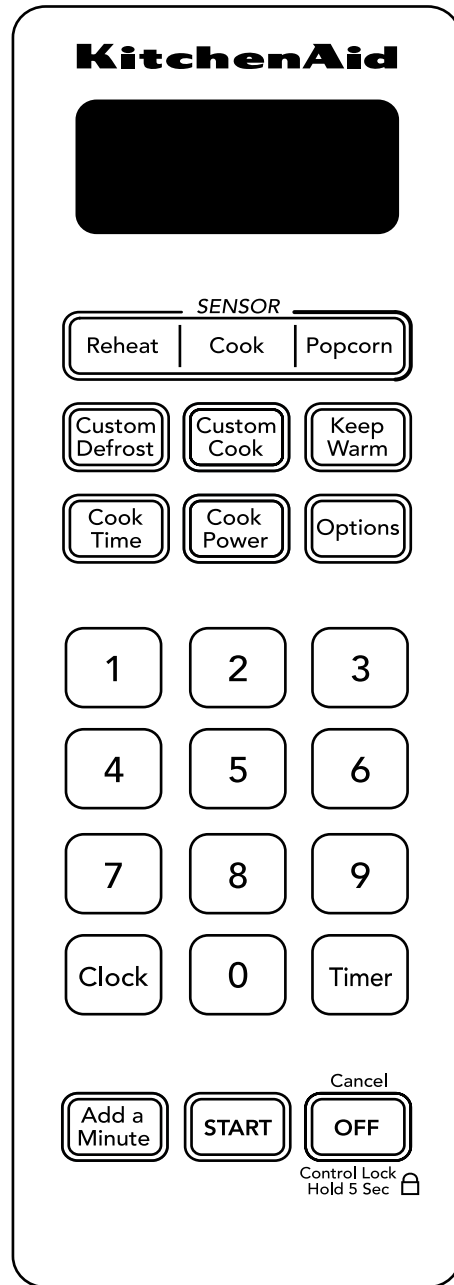
La bandeja giratoria puede rotar en ambas direcciones para ayudar a cocinar los alimentos de manera más pareja. Para los mejores resultados de cocción, no ponga a funcionar el horno de microondas sin la bandeja giratoria en su lugar. Para volver a pedir cualquiera de las piezas, vea "Ayuda o servicio técnico".

Para instalar:

1. Coloque el soporte en el fondo de la cavidad del horno de microondas.
2. Coloque la bandeja giratoria en el soporte.

Encaje las curvas alzadas en el centro del fondo de la bandeja giratoria entre los tres rayos del eje. Los rodillos del soporte deben encajar dentro del canal ranurado que está debajo de la bandeja giratoria.

CONTROL DEL HORNO DE MICROONDAS



Pantalla

Cuando se suministra energía por primera vez al horno de microondas, ":" aparecerá en la pantalla. Si los ":" aparecen en la pantalla en cualquier otro momento, ha ocurrido un corte de corriente. Vuelva a fijar el reloj si es necesario.

Cuando el horno de microondas está en uso, la pantalla mostrará el tiempo de cocción restante. Cuando el horno de microondas no está en uso, la pantalla muestra la hora del día (si se ha fijado el reloj) o la cuenta regresiva del temporizador.

El reloj se puede encender o apagar, la velocidad en la que el texto se desliza por la pantalla se puede ajustar y la medida de peso se puede cambiar usando las opciones. Vea la sección de "Opciones".

Inicio

El botón de START (Inicio) iniciará cualquier función. Al tocar START (Inicio) se reanudará el ciclo prefijado si es que se interrumpe la cocción sin sensor. El tocar START no reanudará un ciclo con sensor interrumpido.

Agregue 1 minuto

Se puede aumentar el tiempo de cocción a un ciclo de cocción manual tocando el botón de ADD A MINUTE (Agregar 1 minuto). El tocar ADD A MINUTE durante el ciclo agregará 1 minuto de tiempo de cocción a la intensidad de cocción actual. Cada toque adicional agrega 1 minuto de tiempo de cocción.

El botón de ADD A MINUTE (Agregar 1 minuto) también hará que el horno de microondas comience a funcionar con una intensidad del 100% por 1 minuto, después de que se cierre la puerta o se toque OFF (Apagado). Se puede agregar tiempo adicional tocando ADD A MINUTE.

Off (Apagado)

El botón de OFF (Apagado) despeja cualquier orden incorrecta y cancela funciones. No borrará la hora del día. OFF (Apagado) también se usa para bloquear o desbloquear el panel de control. Consulte la sección "Bloqueo de control".

El horno de microondas también se apagará cuando la puerta esté abierta. Cierre la puerta y toque START para reanudar el ciclo sin sensor.

Reloj

Éste es un reloj estándar de 12 horas (de 12:00 a 11:59), con la "P" como indicador para P.M. (no hay indicador para A.M.).

Para poner el reloj a la hora:

El horno de microondas y el temporizador deberán estar apagados.

1. Toque CLOCK (Reloj).
2. Toque los botones para corregir la hora del día.
3. Toque CLOCK (Reloj).

El reloj se puede esconder usando las opciones. Vea la sección de "Opciones".

Tonos

Los tonos son señales audibles que se pueden apagar usando las Opciones. Vea la sección "Opciones". Estos tonos indican lo siguiente:

Un tono

- Ingreso válido

Dos tonos

- Fin de la etapa en una cocción con múltiples etapas
- Ingreso no válido (tonos cortos)
- Se ha ingresado o se ha salido una característica oculta

Cuatro tonos

- Fin del ciclo

Cinco tonos

- Durante el ciclo de descongelación, como un recordatorio para revisar, dar vuelta, reacomodar o separar los alimentos

Siete tonos

- Fin de la cuenta regresiva del temporizador
-

Temporizador

El temporizador puede ser fijado en minutos y segundos, hasta 99 minutos 99 segundos, y hace la cuenta regresiva del tiempo fijado.

NOTA: El temporizador no pone en marcha ni detiene el horno de microondas.

Las funciones de cocción se pueden usar mientras que el temporizador lleva a cabo la cuenta regresiva. Cuando la función de cocción se encuentra activa en la pantalla, toque y sostenga TIMER (Temporizador) para ver la cuenta regresiva del temporizador.

Para fijar:

1. Presione TIMER (Temporizador).
2. Presione los botones numéricos para ingresar el tiempo deseado.
3. Presione START (Inicio).

Cuando termine el tiempo establecido, "END" (Fin) se deslizará a través de la pantalla y sonarán los tonos de fin de la cuenta regresiva del temporizador.

4. Toque OFF (Apagado) durante la cuenta regresiva del temporizador para cancelar el temporizador.

El tiempo se puede volver a fijar durante la cuenta regresiva, repitiendo los pasos anteriores.

El temporizador no se puede cancelar durante una función de cocción, sin antes cancelar dicha función.

Bloqueo de control

Control Lock (Bloqueo de control) desactiva los botones del panel de control para evitar el uso accidental del horno de microondas. Si se toca algún botón mientras Control Lock (Bloqueo de control) está activado, aparecerá "LOCKED" (Bloqueado), en la pantalla.

Para bloquear/desbloquear el control: Toque y sostenga el control de OFF durante aproximadamente 4 segundos, hasta que suenen 2 tonos y aparezca "LOCKED" en la pantalla. Repita el procedimiento para desbloquear el control. Sonarán dos tonos y la pantalla volverá a mostrar la hora del día.

Opciones

Se pueden elegir ajustes o modificar la visualización utilizando el menú de Options (Opciones).

Para cambiar las opciones: Toque OPTIONS (Opciones) repetidamente para seleccionar la opción, luego siga las indicaciones en la pantalla para seleccionar el ajuste.

OPCIÓN	AJUSTE
Sonido (tonos)	Encendido o apagado
Reloj	Encendido o apagado (escondido)
Velocidad de deslizamiento	Lento, medio o rápido
Peso	libras o kilogramos
Idioma	Inglés o Francés

USO DEL HORNO DE MICROONDAS

El magnetrón produce las microondas en el horno de microondas, las cuales se reflejan del piso, de las paredes y del techo de metal y pasan a través de la bandeja giratoria y los utensilios de cocina adecuados, hasta llegar a los alimentos. La grasa, el azúcar y las moléculas del agua que contienen los alimentos atraen y absorben las microondas, hacen que se muevan, produciendo fricción y calor, cuya acción cocina los alimentos.

- Para evitar daños en el horno de microondas, no se recueste ni deje que los niños se columpien en la puerta del horno de microondas.
- Para evitar daños en el horno de microondas, no ponga a funcionar el horno de microondas cuando esté vacío.
- Los biberones y los tarros de comidas para bebés no se deben calentar en el horno de microondas.
- Ropa, flores, fruta, hierbas, madera, jícara, papel, incluyendo bolsas de papel de estraza y periódico no se deben secar en el horno de microondas.
- La cera de parafina no se derretirá en el horno de microondas porque no absorbe las microondas.
- Póngase guantes para hornear o use agarraderas al retirar los recipientes del horno de microondas.
- No recocine las papas. Al cabo del tiempo de cocción recomendado, las papas deberán estar ligeramente firmes. Déjelas reposar durante cinco minutos. La cocción de las mismas terminará durante el reposo.
- No cocine ni recaliente los huevos en su cáscara. La acumulación de vapor puede causar que éstos estallen, lo cual requeriría la limpieza significativa de la cavidad del horno de microondas. Cubra los huevos escalfados y déjelos reposar por cierto tiempo.

Características de los alimentos

Al cocinar con microondas, la cantidad, tamaño y forma, temperatura de inicio, composición y densidad de los alimentos afectan los resultados de cocción.

Cantidad de alimentos

A mayor cantidad de alimentos que se caliente, mayor será el tiempo de cocción. Verifique el término de cocción y agregue breves incrementos de tiempo si fuera necesario.

Tamaño y forma

Los trozos más pequeños de alimentos se cocinarán con mayor rapidez que los trozos grandes. Igualmente los alimentos de forma regular se cocinarán con mayor uniformidad que los alimentos de forma irregular.

La temperatura inicial

Los alimentos que están a temperatura ambiente se calentarán con mayor rapidez que los alimentos refrigerados, y los alimentos refrigerados se calentarán con mayor rapidez que los congelados.

Composición y densidad

Los alimentos con alto contenido de grasa y de azúcar alcanzarán una temperatura más alta y se calentarán con mayor rapidez que otros alimentos. Los alimentos pesados y densos, como la carne y las papas necesitan un tiempo de cocción más prolongado que los alimentos de mismo tamaño con densidad ligera y porosa, como los pasteles.

Pautas para cocinar

Envoltorios

Los alimentos cubiertos retienen la humedad, acortan el tiempo de cocción y reducen las salpicaduras. Use la tapa provista con los utensilios de cocina. Si no la tiene, puede usar papel de cera, toallas de papel o películas de plástico apropiados para utilizar con microondas. Se deben doblar las películas de plástico en una esquina a fin de proporcionar una abertura para ventilar el vapor. La condensación en la puerta y en las superficies de la cavidad es normal durante una cocción intensa.

Revolver y dar vuelta los alimentos

Al revolver y dar vuelta a los alimentos el calor se redistribuye uniformemente, lo cual evita que se recocinen los bordes exteriores de los alimentos. Revuelva de afuera hacia el centro. De ser posible, dé vuelta a los alimentos desde el fondo hacia arriba.

Disposición de los alimentos

Al calentar alimentos de forma irregular o de diversos tamaños, las partes más delgadas y los alimentos más pequeños deben disponerse hacia el centro. Al cocinar varios artículos del mismo tamaño y forma, colóquelos en círculo, dejando vacío el centro del círculo.

Pinchar los alimentos

Antes de calentar, use un tenedor o un pequeño cuchillo para pinchar o hacer piquetes en los alimentos que tienen cáscara o piel, como las papas, yemas de huevos, hígados de pollo, perros calientes y salchichas. Pínchelos en diversos lugares para dejar que salga el vapor.

Protección de los alimentos

Use pequeños pedazos lisos de papel de aluminio para proteger los pedazos delgados de los alimentos de forma irregular, huesos y alimentos como las alas de pollo, puntas de las patas de pollo y colas de pescado. Vea primero la sección "Papel de aluminio y metal".

Tiempo de reposo

Los alimentos se continuarán cocinando por la conducción natural del calor aún después de que haya terminado el ciclo de cocción del horno de microondas. La duración del tiempo de reposo depende del volumen y la densidad de los alimentos.

Utensilios de cocina y vajilla

Los utensilios de cocina y la vajilla deben encajar en la bandeja giratoria. Siempre póngase guantes para hornear o use agarraderas para manipular los utensilios ya que cualquier plato puede calentarse por el calor transferido de los alimentos. No use utensilios ni vajilla que tengan bordes dorados o plateados. Use el cuadro siguiente a modo de pauta, luego pruebe los utensilios antes de utilizarlos.

MATERIAL	RECOMENDACIONES
Papel de aluminio, metal	Vea la sección "Papel de aluminio y metal".
Plato para dorar	El fondo debe quedar por lo menos a 3/16" (5 mm) por encima de la bandeja giratoria. Siga las recomendaciones del fabricante.
Vidrio de cerámica, vidrio	Se puede usar.

MATERIAL	RECOMENDACIONES
Porcelana, loza de barro	Siga las recomendaciones del fabricante.
Melamina	Siga las recomendaciones del fabricante.
Papel: toallas, vajilla, servilletas	Use los del tipo no reciclado y los que el fabricante apruebe para empleo en el horno de microondas.
Plástico: envoltorios, bolsas, cubiertas, vajilla, recipientes	Use los que el fabricante apruebe para empleo en el horno de microondas.
Cerámica y arcilla	Siga las recomendaciones del fabricante.
Utensilios para hornear de silicona	Siga las recomendaciones del fabricante.
Recipientes de paja, de mimbre y de madera	No los use en el horno de microondas.
Papel de cera	Se puede usar.

Para probar los utensilios de cocina o vajilla en el microondas:

1. Ponga el utensilio de cocina o vajilla en el horno de microondas con una taza (250 mL) de agua al lado.
 2. Cocine a una intensidad del 100% durante un minuto.
- No use el utensilio de cocina o vajilla si se pone caliente y el agua permanece fría.

Papel de aluminio y metal

Siempre póngase guantes para hornear o use agarraderas al retirar los recipientes del horno de microondas. Papel de aluminio y algunos tipos de metal pueden usarse en el horno de microondas. Si no se usan debidamente, pueden producir chispas (ráfagas azules de luz) y ocasionar daños al horno de microondas.

Uso permitido

Las parrillas y utensilios para hornear provistos con el horno de microondas (en algunos modelos), papel de aluminio para protección y termómetros para carne aprobados se pueden utilizar teniendo en cuenta las siguientes pautas:

- Para evitar daños en el horno de microondas, no deje que el papel de aluminio o metal toque las paredes, el techo o el fondo de la cavidad interna.
- Siempre use la bandeja giratoria.
- Para evitar daños en el horno de microondas, no permita el contacto con otro objeto de metal durante la cocción con microondas.

No use

No se deben utilizar en el horno de microondas utensilios metálicos de cocina y de hornear, oro, plata, peltre, termómetros para carne no aprobados, pinchos, ataduras metálicas revestidas, forros de papel metálico como envoltorios de sándwiches, grapas y objetos con bordes de oro, plata o con glaseado metálico.

Intensidad de cocción del microondas

Muchas recetas culinarias para horno de microondas especifican el nivel de intensidad de cocción que se debe utilizar en porcentaje o nombre. Por ejemplo, 70%=Medio-Alto.

Use el cuadro siguiente como guía general de la intensidad de cocción para alimentos específicos.

PORCENTAJE/NOMBRE	USO PARA
100%, Alta (ajuste prefijado)	Calentar rápidamente alimentos preparados y con alto contenido de agua, como sopas, bebidas y la mayoría de las verduras.
90%	Cocinar pequeños trozos tiernos de carne, carne molida, trozos de ave y filetes de pescado. Calentar sopas cremosas.
80%	Calentar arroz, pasta o guisados que pueden revolverse. Cocinar y calentar alimentos que necesitan una intensidad de cocción más baja que la alta. Por ejemplo, pescado entero y rollo de carne molida.
70%, Media-Alta	Recalentar una sola porción de alimentos.
60%	Cocinar alimentos delicados como platos con queso y huevos, budines y natillas. Cocinar guisados que no pueden revolverse, como la lasaña.
50%, Media	Cocinar jamón, ave entera y cazuelas. Cocción lenta de estofados.
40%	Derretir chocolate. Calentar pan, rollos y pasteles.
30%, Media-Baja, Descongelación	Descongelar pan, pescado, carnes, aves y alimentos precocidos.
20%	Ablandar mantequilla, queso y helado.
10%, Baja	Calentar las frutas a temperatura ambiente.

Cocción manual

Cómo usar:

1. Ponga la comida en la bandeja giratoria y cierre la puerta.
2. Toque COOK TIME (Tiempo de cocción).
En la pantalla se desplazará "ENTER COOKING TIME" (Ingrese el tiempo de cocción). Ingrese la duración del tiempo de cocción.
Si está cocinando con una intensidad del 100%, saltee el paso 3.
3. Toque COOK POWER (Intensidad de cocción), luego fije la intensidad de cocción que desee. Consulte "Intensidad de cocción con microondas".
4. Presione START (Inicio).
Cuando termine el ciclo, aparecerá "END" (Fin) en la pantalla, y sonarán los tonos de fin de ciclo.
5. Para despejar la pantalla, toque OFF (Apagado) o abra la puerta.

Al tocar ADD A MINUTE (Agregar un minuto), se puede aumentar el tiempo de cocción en incrementos de 1 minuto durante la etapa del ciclo.

Cómo cocinar en etapas

Se puede ajustar el horno de microondas para que cocine a distintas intensidades de cocción durante lapsos de tiempo diferentes, y hasta en 2 etapas.

Cómo cocinar en etapas:

1. Ponga la comida en la bandeja giratoria y cierre la puerta.
2. Toque COOK TIME (Tiempo de cocción).
En la pantalla se desplazará "ENTER COOKING TIME" (Ingrese el tiempo de cocción). Ingrese el período de tiempo de cocción para la primera etapa.
3. Toque COOK POWER (Intensidad de cocción), luego ingrese la intensidad de cocción deseada para la primera etapa. Consulte "Intensidad de cocción con microondas".
4. Repita los pasos 2 y 3 para la segunda etapa.
5. Presione START (Inicio).
Se escucharán dos tonos entre las etapas.
Cuando termine el ciclo, aparecerá "END" (Fin) en la pantalla, y sonarán los tonos de fin de ciclo.
6. Para despejar la pantalla, toque OFF (Apagado) o abra la puerta.

Presionando ADD A MINUTE (Agregar un minuto), se puede aumentar el tiempo de cocción en incrementos de 1 minuto durante la etapa del ciclo que se encuentre funcionando.

Cocción al gusto

Se han preestablecido tiempos e intensidades de cocción para ciertos alimentos aptos para el horno de microondas. Use como guía la siguiente tabla.

ALIMENTOS	CANTIDAD/INSTRUCCIONES
Tocino*	de 2 a 6 rebanadas de grosor común/ Siga las instrucciones del paquete.
Bollo/panecillo congelado (prehorneado)	de 1 a 6 piezas de 2 oz (57 g) cada una**/ Colóquelas sobre una toalla de papel.

ALIMENTOS	CANTIDAD/INSTRUCCIONES
Bollo/panecillo fresco (prehorneado)	de 1 a 6 piezas de 2 oz (57 g) cada una**/ Colóquelas sobre una toalla de papel.
Bebidas	1 ó 2 tazas de 8 oz (250 ml) cada una/ No las cubra. El diámetro de la abertura de la taza afectará cómo se calienta el líquido. Puede que las bebidas en tazas con aberturas más pequeñas se calienten más rápido.
Piezas de pollo	de 0,5 a 2,0 lbs (227 a 907 g)/ Colóquelas en un recipiente apto para microondas y agregue 2-4 cdas (30-60 ml) de líquido. Cúbralo con un envoltorio de plástico. Déjelo reposar de 2-3 minutos después de la cocción.
Cereal caliente	de 1-6 porciones/ Siga las instrucciones del paquete. Use tazones profundos aptos para el microondas.

*Las diferencias en la cantidad de grasa, carne, grosor y el proceso de curación influyen en los resultados. El promedio es de 16 rebanadas por cada libra.

**Para bollos más pequeños, 2 bollos se pueden considerar 1 pieza.

Cómo usar Cocción al gusto:

1. Ponga la comida en la bandeja giratoria y cierre la puerta.
2. Toque repetidamente CUSTOM COOK (Cocción al gusto) para que aparezcan los nombres de los alimentos.
3. Ingrese la cantidad.
4. Toque START (Inicio) o espere a que el microondas comience automáticamente después de un momento breve.
La pantalla hará la cuenta regresiva del tiempo de cocción.
Cuando termine el ciclo, "END" (Fin) aparecerá en la pantalla y sonarán los tonos de fin de ciclo.
5. Para despejar la pantalla, toque OFF (Apagado) o abra la puerta.

Descongelación personalizada

Puede usar los programas prefijados de la característica Custom Defrost (Descongelación personalizada), o puede fijar manualmente su horno para descongelar.

- Quite los envoltorios de los alimentos y las tapas (por ejemplo, de los envases de jugos de frutas) antes de la descongelación.
- Los paquetes poco profundos se descongelarán con más rapidez que los bloques gruesos.
- Separe los trozos de alimentos lo antes posible, durante el ciclo o al final del mismo, para lograr una descongelación más pareja.
- Use pedazos pequeños de papel de aluminio para proteger ciertas partes de los alimentos como las alas de pollo, puntas de las patas de pollo y colas de pescado. Vea primero la sección "Papel de aluminio y metal".

La función de Descongelación personalizada tiene tiempos e intensidades de cocción prefijados para 3 categorías: Meat (Carne), Poultry (Aves) y Fish (Pescado). Custom Defrost (Descongelación personalizada) no deberá usarse para alimentos que se hayan dejado fuera del congelador por más de 20 minutos, o para alimentos listos para comer que estén congelados.

Use como guía la siguiente tabla.

CARNE	
<i>Carne de res:</i> molida, bistecs, asados, estofados	Las áreas angostas o con grasa de los cortes de forma irregular deberán recubrirse con papel de aluminio antes de descongelar.
<i>Cordero:</i> estofado y chuletas	No descongele menos de 1/4 lb (113 g) o dos hamburguesas de 4 oz (113 g).
<i>Cerdo:</i> chuletas, costillas, asados, salchichas	Coloque todas las carnes en un plato apto para el microondas. No lo cubra.
AVES	
<i>Pollo:</i> entero o en trozos	Coloque en un plato apto para el microondas, con la pechuga de pollo mirando hacia arriba.
<i>Gallinas Cornish</i>	No lo cubra.
<i>Pavo:</i> pechuga	
PESCADO	
<i>Filetes, bistecs, entero, mariscos</i>	Coloque en un plato apto para el microondas. No lo cubra.

Cómo usar la descongelación personalizada:

1. Ponga la comida, sin tapa, en la bandeja giratoria y cierre la puerta.
2. Toque CUSTOM DEFROST (Descongelación personalizada). La pantalla mostrará el ajuste para descongelar carne. Toque CUSTOM DEFROST (Descongelación personalizada) por segunda vez para el ajuste de Aves, y una tercera vez para el de Pescado.
3. Ingrese el peso.
El peso puede ser de 0,1 hasta 6,0 lbs (45 g a 2,7 kg).
4. Toque START (Inicio).
En la pantalla aparecerá la cuenta regresiva del tiempo de descongelación.
Durante la descongelación, sonarán 5 tonos cortos. Estos tonos indican que es tiempo de revisar, dar vuelta, reacomodar o separar la comida. Abra la puerta, dé vuelta a la comida si es necesario, cierre la puerta y toque START (Inicio) para reanudar la descongelación.
Cuando termine el ciclo, aparecerá "END" (Fin) en la pantalla, y sonarán los tonos de fin de ciclo, seguidos por tonos recordatorios.
5. Para despejar la pantalla, toque OFF (Apagado) o abra la puerta.

Para descongelar manualmente: Siga las instrucciones en la sección "Cocción manual" y use la potencia de cocción al 30%. Consulte el cuadro "Intensidad de cocción con microondas".

Cocción por sensor

Un sensor en el horno de microondas detecta la humedad que se libera de los alimentos mientras se calientan y ajusta el tiempo de cocción en consecuencia.

Es necesario cubrir los alimentos para varios ciclos con sensor. Se recomiendan recipientes aptos para microondas o vaporeras con tapas que queden un poco sueltas. Las tapas sueltas permiten que se escape el vapor suficiente como para ser detectado por el sensor. Cuando cubra los alimentos con envoltorio de plástico, asegúrese de dejar un orificio que sea lo suficientemente grande como para permitir que se escape el vapor.

NOTAS:

- El horno de microondas deberá permanecer enchufado por lo menos durante 3 minutos.
- La cavidad del horno de microondas y el exterior del recipiente de cocción deberán estar secos.
- La temperatura ambiente no deberá exceder de los 95°F (35°C).
- Si se abre la puerta durante un ciclo con sensor, se detendrá la detección y el programa será cancelado.

Cómo cocinar por sensor

El sensor en el horno de microondas detecta la humedad que emiten los alimentos y automáticamente selecciona el tiempo de cocción, basado en la categoría de alimento seleccionada.

Use como guía la siguiente tabla.

ALIMENTOS	CANTIDAD/INSTRUCCIONES
Pizza congelada	de 6 a 7 oz (170-198 ml)/ Siga las instrucciones del paquete.
Papa horneada	de 1 a 4 papas medianas, de 10 a 13 oz (283 a 369 g) cada una/ Pinche cada una varias veces con un tenedor. Colóquelas en el borde de la fuente giratoria separadas por lo menos por 1" (2,5 cm). Déjelas reposar 5 minutos después de la cocción.
Verduras frescas	de 1 a 4 tazas (250 ml-1 L)/ Colóquelas en un recipiente apto para microondas y agregue 2-4 cdas (30 a 60 ml) de agua. Cúbralo con un envoltorio de plástico y haga orificios en el mismo. Revuélvalo y déjelo reposar de 2 a 3 minutos después de la cocción.
Verduras congeladas	de 1 a 4 tazas (250 ml-1 L)/ Sáquelas del paquete. Colóquelas en un recipiente apto para el microondas. Cúbralo con un envoltorio de plástico y haga orificios en el mismo. Revuélvalo y déjelo reposar de 2 a 3 minutos después de la cocción.
Plato principal congelado	de 10 a 20 oz (283 a 567 g)/ Sáquelas del paquete. Afloje la cubierta en 3 lados. Si el plato principal no está en un recipiente apto para el microondas, colóquelo en un plato, cúbralo con un envoltorio de plástico y haga orificios en el mismo.
Arroz	de 0,5 a 2 tazas (125 a 500 ml) de arroz seco (use arroz de grano mediano o largo)/ Siga las medidas en el paquete en cuanto a las cantidades de ingredientes. Coloque el arroz y el líquido en un plato apto para el microondas. Cúbralo con una tapa que quede floja. Déjelo reposar 5 minutos después de la cocción, o hasta que el líquido haya sido absorbido. Revuelva.
Guiso	de 1 a 4 tazas (250 ml-1 L)/ Colóquelo en un recipiente apto para microondas, cúbralo con una envoltura de plástico y haga orificios en el mismo. Revuélvalo y déjelo reposar de 2 a 3 minutos después de la cocción.

ALIMENTOS CANTIDAD/INSTRUCCIONES

Carne molida	de 8 a 32 oz (227 a 907 g)/ Desmenuce la carne en un recipiente apto para el microondas. Cúbralo con un envoltorio de plástico y haga orificios en el mismo. Revuélvalo y déjelo reposar de 2 a 3 minutos después de la cocción.
Pescado/ mariscos	de 4 a 16 oz (113 a 454 g)/ Colóquelo en un plato apto para microondas y agregue 2-4 cdas (30-60 ml) de líquido. Cúbralo con un envoltorio de plástico y haga orificios en el mismo. Déjelo reposar de 2 a 3 minutos después de la cocción.
Huevos	de 2 a 5 huevos/ Parta los huevos en un recipiente profundo apto para el microondas. Agregue 1 cda (15 ml) de agua por cada huevo y bátalos. Cúbralo con un envoltorio de plástico y haga orificios en el mismo. Revuélvalo y déjelo reposar de 2 a 3 minutos después de la cocción.

NOTA: Cuando cubra los alimentos, asegúrese de que el orificio sea lo suficientemente grande para permitir que salga la humedad. Esto permitirá que el sensor determine correctamente el tiempo de cocción.

Cómo utilizar la cocción de sensor:

1. Ponga la comida en la bandeja giratoria y cierre la puerta.
2. Toque COOK (Cocción) hasta que se muestre el tipo de alimento deseado.
El horno de microondas se pondrá a funcionar automáticamente después de un momento breve.
Cuando termine el ciclo, "END" (Fin) aparecerá en la pantalla y sonarán los tonos de fin de ciclo.
3. Para despejar la pantalla, toque OFF (Apagado) o abra la puerta.

Sensor de palomitas de maíz

El sensor en el horno de microondas determina el tiempo de estallido apropiado para las palomitas de maíz empacadas comercialmente y aptas para el horno de microondas. Esta función está programada para detectar tiempos de estallido para bolsas de 3,5 oz (99 g), 3,0 oz (85 g) y 1,75 oz (50 g).

NOTA: Durante la función de Popcorn (Palomitas de maíz), así como con todas las funciones de cocción, el horno de microondas se debe vigilar todo el tiempo. Fíjese que el proceso de reventado disminuya hasta llegar a uno cada 1 ó 2 segundos, luego detenga el ciclo.

- Para evitar dañar el horno de microondas, no use bolsas de papel normales ni cristalería.
- Solamente haga estallar 1 paquete de palomitas de maíz a la vez.
- Siempre que use un recipiente especial para preparar palomitas de maíz en microondas, siga las instrucciones del fabricante.
- Para obtener los mejores resultados de cocción, no intente reventar los granos de maíz que no reventaron la primera vez.
- Para obtener óptimos resultados, use bolsas de maíz fresco.
- Los resultados de cocción pueden variar según la marca y el contenido de grasa. Para tamaños de bolsas que no se nombran en esta sección, siga las indicaciones en el paquete.

Cómo utilizar Sensor Popcorn (Sensor de palomitas de maíz):

1. Ponga la bolsa de palomitas de maíz en la bandeja giratoria y cierre la puerta.
2. Toque POPCORN (Palomitas de maíz) una vez para Regular (Común) (3,0-3,5 oz [85-99 g]), o dos veces para Snack (Bocadillo) (1,75 oz [50 g]).
El horno de microondas se pondrá a funcionar automáticamente después de un momento breve.
Cuando termine el ciclo, aparecerá "END" (Fin) en la pantalla, y sonarán los tonos de fin de ciclo.
3. Para despejar la pantalla, toque OFF (Apagado) o abra la puerta.

Recalentamiento por sensor

El sensor en el horno de microondas determina el tiempo de recalentamiento, basado en la selección. Use como guía la siguiente tabla.

ALIMENTOS	TAMAÑO DE LA PORCIÓN/ INSTRUCCIONES
Plato principal (refrigerado)	de 8 a 16 oz (227 a 454 g)/ Coloque los alimentos en un plato apto para microondas, cúbralo con una envoltura de plástico y haga orificios en la misma.
Sopa/Salsa	de 1 a 4 tazas (250 ml-1 L)/ Colóquela en un recipiente apto para microondas, cúbralo con una envoltura de plástico y haga orificios en la misma. Revuélvala y déjela reposar de 2 a 3 minutos después de recalentarla.
Guiso (refrigerado)	de 1 a 2 tazas (250-500 ml)/ Colóquela en un recipiente apto para microondas, cúbralo con una envoltura de plástico y haga orificios en la misma. Revuélvala y déjela reposar de 2 a 3 minutos después de recalentarla.

NOTA: Cuando cubra los alimentos, asegúrese de que el orificio sea lo suficientemente grande para permitir que salga la humedad. Esto permitirá que el sensor determine correctamente el tiempo de cocción.

Cómo utilizar el Recalentamiento por sensor:

1. Ponga la comida en la bandeja giratoria y cierre la puerta.
2. Toque REHEAT (Recalentar) hasta que se muestre el tipo de alimento deseado.
El horno de microondas se pondrá a funcionar automáticamente después de un momento breve.
Cuando termine el ciclo, "END" (Fin) aparecerá en la pantalla y sonarán los tonos de fin de ciclo.
3. Para despejar la pantalla, toque OFF (Apagado) o abra la puerta.

Mantener caliente

ADVERTENCIA

Peligro de Intoxicación Alimentaria

No deje sus alimentos en el horno por más de una hora antes o después de su cocción.

No seguir esta instrucción puede ocasionar intoxicación alimentaria o enfermedad.

La comida cocida caliente puede mantenerse caliente en el horno de microondas. La función Keep Warm (Mantener caliente) usa el 10% de la potencia de cocción. La función de Keep Warm (Mantener caliente) puede usarse sola o puede programarse para que siga a un ciclo de cocción.

- Cubra los platos con alimentos.
- Cubra los alimentos que estuvieron cubiertos durante la cocción.
- Para obtener los mejores resultados, no cubra alimentos horneados, tales como productos de repostería, pays, empanadas, etc.

Cómo usar:

1. Ponga la comida cocida y caliente en la bandeja giratoria y cierre la puerta.
Se deslizará el texto “KEEP WARM” (Mantener caliente) dos veces en la pantalla, y luego se deslizará “TOUCH START” (Presione Inicio).
2. Toque KEEP WARM (Mantener caliente).
Aparecerá “KEEP WARM” (Mantener caliente) en la pantalla durante todo el ciclo.
Cuando termine el ciclo, aparecerá “END” (Fin) en la pantalla, y sonarán los tonos de fin de ciclo.
3. Presione START (Inicio).
Aparecerá “KEEP WARM” (Mantener caliente) en la pantalla durante todo el ciclo.
Cuando termine el ciclo, aparecerá “END” (Fin) en la pantalla, y sonarán los tonos de fin de ciclo.
4. Para despejar la pantalla, toque OFF (Apagado) o abra la puerta.

Para fijar al final del ciclo: Toque KEEP WARM (Mantener caliente) mientras selecciona un ciclo de cocción, antes de tocar START (Inicio).

CUIDADO DEL HORNO DE MICROONDAS

Limpieza general

IMPORTANTE: Antes de la limpieza, asegúrese de que todos los controles estén apagados y que el horno de microondas esté frío. Siempre siga las instrucciones que vienen en las etiquetas de los productos de limpieza.

Se sugiere el empleo de jabón, agua y una esponja o paño suave, a menos que se indique lo contrario.

CAVIDAD DEL HORNO DE MICROONDAS

Para evitar daños en la cavidad del horno de microondas, no use estropajos que vienen con jabón, productos de limpieza abrasivos, estropajos de metal, paños ásperos o ciertas toallas de papel reciclado.

En los modelos de acero inoxidable, frote en la dirección del hilo para evitar que se dañe.

Se debe mantener limpia la zona donde la puerta del horno de microondas entra en contacto con el marco cuando está cerrada.

Suciedad promedio

- Jabones y detergentes suaves, no abrasivos:
Enjuague con agua limpia y seque con un paño suave sin pelusas.

Suciedad profunda

- Jabones y detergentes suaves, no abrasivos:
Caliente una taza (250 mL) de agua durante 2 a 5 minutos en el horno de microondas. El vapor ablandará la suciedad. Enjuague con agua limpia y seque con un paño suave sin pelusas.

Olores

- Jugo de limón o vinagre:
Caliente en el horno de microondas una taza (250 mL) de agua con una cucharada (15 mL) de jugo de limón o vinagre durante 2 a 5 minutos.

Cubierta para la entrada de microondas

Para evitar que el horno de microondas se dañe y se arquee, la cubierta para la entrada de microondas (vea “Piezas y características”) debe mantenerse limpia.

- Limpie con un paño húmedo.

PUERTA DEL HORNO DE MICROONDAS Y EL EXTERIOR

Se debe mantener limpia la zona donde la puerta del horno de microondas entra en contacto con el marco cuando está cerrada.

- Jabones y detergentes suaves, no abrasivos:
Enjuague con agua limpia y seque con un paño suave sin pelusas.
- Producto para limpiar vidrios y toallas de papel o un estropajo de plástico no abrasivo:
Aplique el producto para limpiar vidrios en una toalla, no lo haga directamente sobre la superficie.

Acero inoxidable (en algunos modelos)

Para evitar daños a la puerta del horno de microondas y exterior, no use estropajos que vienen con jabón, productos de limpieza abrasivos, estropajos de metal, paños ásperos o ciertas toallas de papel. Frote en la dirección del hilo.

- Limpiador de acero inoxidable de KitchenAid® (no incluido)
Toallitas para acero inoxidable de KitchenAid® (no incluidas):
Vea la sección “Ayuda o servicio técnico” para encargarlo.
- Detergente líquido o producto de limpieza general:
Enjuague con agua limpia y seque con un paño suave sin pelusas.
- Vinagre para manchas de agua dura

BANDEJA GIRATORIA

Vuelva a poner la bandeja giratoria inmediatamente después de limpiarla. No ponga a funcionar el horno de microondas si no tiene la bandeja giratoria en su lugar.

- Producto de limpieza suave y estropajo
- Lavavajillas

SOLUCIÓN DE PROBLEMAS

Pruebe primero las soluciones aquí sugeridas para evitar el costo de una visita de servicio técnico innecesaria.

Nada funciona

- **¿Hay un fusible de la casa fundido o se disparó el cortacircuitos?**
Reemplace el fusible o reposicione el cortacircuitos. Si el problema continúa, llame a un electricista.

El horno de microondas no funciona

- **¿Está funcionando debidamente el magnetrón?**
Intente calentar una taza (250 ml) de agua fría durante 2 minutos al 100% de intensidad de cocción. Si el agua no se calienta, pruebe los pasos a continuación. Si el horno de microondas aún no funciona, llame para solicitar servicio técnico. Vea la sección “Ayuda o servicio técnico”.
- **¿Se ha cerrado bien la puerta?**
Cierre la puerta con firmeza.
- **¿Está un espaciador de empaque (en algunos modelos) sujeto al lado interior de la puerta?**
Saque el espaciador de empaque, luego cierre la puerta con firmeza.
- **¿Se ha fijado debidamente el control electrónico del horno de microondas?**
Vea la sección “Control del horno de microondas”.
- **En algunos modelos, ¿se ha fijado el bloqueo de control?**
Consulte la sección “Bloqueo de control”.

El horno de microondas emite zumbidos

- Esto es normal y ocurre cuando el suministro de energía enciende y apaga el magnetrón.

La puerta del horno de microondas parece ondulada

- Esto es normal y no afecta el funcionamiento.

La bandeja giratoria no funciona

- **¿Se ha colocado la bandeja giratoria debidamente en su lugar?**
Cerciórese de que la bandeja giratoria tenga el lado correcto hacia arriba y que esté debidamente asentada en su soporte. Vea la sección “Bandeja giratoria”.
- **¿Está funcionando debidamente el soporte de la bandeja giratoria?**
Quite la bandeja giratoria. Quite y limpie el eje, los soportes y los rodillos de la bandeja giratoria. Vuelva a colocar el eje, el soporte y la bandeja giratoria. Coloque 1 taza (250 ml) de agua en la bandeja giratoria, luego vuelva a poner a funcionar el horno de microondas. Si todavía no funciona, solicite servicio. Vea la sección “Ayuda o servicio técnico”. No ponga a funcionar el horno de microondas si la bandeja giratoria y su soporte no están funcionando bien.

La bandeja giratoria gira en ambas direcciones

- Esto es normal y depende de la rotación del motor al comienzo del ciclo.

La pantalla muestra mensajes

- **¿Está la pantalla mostrando “:”?**
El reloj no se ha puesto a la hora. Vea la sección “Pantalla” para despejar la pantalla. Vea la sección “Reloj” para fijar el reloj.
- **¿Muestra la pantalla una letra seguida de un número?**
Vea la sección “Pantalla” para despejar la pantalla. Si vuelve a aparecer, solicite servicio. Vea la sección “Ayuda o servicio técnico”.

La pantalla muestra la cuenta regresiva pero el horno de microondas no está funcionando

- **¿Se está usando el temporizador?**
Vea la sección “Temporizador”.

Los tonos no suenan

- **¿Se han apagado los tonos?**
Vea la sección “Tonos”.

Los tiempos de cocción parecen demasiado prolongados

- **¿Se ha fijado la intensidad de cocción adecuadamente?**
Vea la sección “Intensidad de cocción del microondas”.
- **¿Se está calentado una gran cantidad de alimentos?**
Las cantidades más grandes de alimentos necesitan tiempos de cocción más prolongados.
- **¿Está el voltaje de entrada más bajo que el especificado en la sección “Seguridad del horno de microondas”?**
Contrate a un electricista competente para que revise el sistema eléctrico de la casa.

Interferencia con una radio, TV, teléfono inalámbrico, etc.

- **¿Se ha enchufado el horno de microondas en el mismo contacto?**
Pruebe un contacto distinto para el aparato eléctrico.
- **¿Está el receptor de la radio o la TV cerca del horno de microondas?**
Aleje el receptor del horno de microondas o regule la antena de la radio o de la TV.
- **¿Están limpias las superficies sellantes y la puerta del horno de microondas?**
Cerciórese de que estas zonas estén limpias.
- **¿Es la frecuencia del teléfono inalámbrico de 2,4 GHz?**
Algunos teléfonos inalámbricos basados en 2,4 GHz y cadenas inalámbricas del hogar pueden experimentar estática o ruidos mientras el horno de microondas está encendido. Use un teléfono con cable o un teléfono inalámbrico de frecuencia diferente, o evite usar estos objetos durante el funcionamiento del horno de microondas.

AYUDA O SERVICIO TÉCNICO

Antes de solicitar ayuda o servicio técnico, por favor consulte la sección "Solución de problemas". Esto le podría ahorrar el costo de una visita de servicio técnico. Si considera que aún necesita ayuda, siga las instrucciones que aparecen a continuación.

Cuando llame, tenga a mano la fecha de compra y el número completo del modelo y de la serie de su electrodoméstico. Esta información nos ayudará a atender mejor a su pedido.

Si necesita piezas de repuesto

Si necesita pedir piezas de repuesto, recomendamos que use únicamente piezas especificadas de fábrica. Estas piezas de repuesto especificadas de fábrica encajarán bien y funcionarán bien ya que están confeccionadas con la misma precisión empleada en la fabricación de cada electrodoméstico nuevo de KITCHENAID®.

Para encontrar piezas especificadas de fábrica en su localidad, llámenos o llame al centro de servicio técnico designado de KitchenAid más cercano a su localidad.

En los EE.UU.

Llame al Centro para la eXperiencia del cliente de KitchenAid sin costo alguno al: **1-800-422-1230**.

Nuestros consultores ofrecen ayuda para:

- Características y especificaciones de nuestra línea completa de electrodomésticos.
- Información sobre la instalación.
- Procedimiento para el uso y mantenimiento.
- Venta de accesorios y partes para reparación.
- Asistencia especializada para el consumidor (habla hispana, problemas de audición, visión limitada, etc.).
- Recomendaciones con distribuidores locales, compañías que dan servicio y distribuidores de partes para reparación. Los técnicos de servicio designados por KitchenAid están capacitados para cumplir con la garantía del producto y ofrecer servicio una vez que la garantía termine, en cualquier lugar de los Estados Unidos.

Para localizar a una compañía de servicio designada por KitchenAid en su área, también puede consultar la sección amarilla de su guía telefónica.

Para obtener asistencia adicional

Si necesita asistencia adicional, puede escribir a KitchenAid con sus preguntas o dudas a:

KitchenAid Brand Home Appliances
Centro para la eXperiencia del cliente
553 Benson Road
Benton Harbor, MI 49022-2692

Por favor incluya en su correspondencia un número de teléfono en el que se le pueda localizar durante el día.

Piezas de repuesto

Bandeja giratoria de vidrio
Pieza número W10143945

Eje de la bandeja giratoria
Pieza número W10143947

Soporte y rodillos de la bandeja giratoria
Pieza número W10143946

Artículos de limpieza

Desengrasante poderoso
Pieza número 31552

Limpiador multiuso para electrodomésticos
Pieza número 31682

Limpiador de acero inoxidable de KitchenAid®
Pieza número 4396920

Toallitas para acero inoxidable de KitchenAid®
Pieza número 8212510

Juegos para empotrar

Este horno de microondas para mostrador se puede empotrar usando uno de los siguientes juegos de marco*. Estos juegos se pueden adquirir con el distribuidor o se pueden pedir por el número de modelo del juego. Vea la sección "Ayuda o servicio técnico" para obtener el número gratuito.

TAMA- ÑO DEL JUEGO	NÚMEROS/COLORES DEL MODELO DEL JUEGO	PARA LA INSTALACIÓN SOBRE MODELOS DE HORNOS
24" (61 cm)	MK1154XVQ / Blanco	KEBI141D
	MK1154XVB / Negro	KEBS147D
	MK1154XVS / Inoxidable	
27" (69 cm)	MK1157XVQ / Blanco	KEBI171D
	MK1157XVB / Negro	KEBS177D
	MK1157XVS / Inoxidable	
30" (76 cm)	MK1150XVQ / Blanco	KEBI101D
	MK1150XVB / Negro	KEBS107D
	MK1150XVS / Inoxidable	

*Sólo hornos de microondas eléctricos individuales aprobados

GARANTÍA DEL HORNO EMPOTRADO Y DE MICROONDAS DE KITCHENAID®

GARANTÍA LIMITADA

Durante un año a partir de la fecha de compra, siempre y cuando se dé a este electrodoméstico principal un uso y mantenimiento de conformidad con las instrucciones adjuntas o provistas con el producto, la marca KitchenAid de Whirlpool Corporation o Whirlpool Canada LP (en lo sucesivo denominado "KitchenAid") se hará cargo del costo de las piezas especificadas de fábrica y del trabajo de reparación para corregir defectos en los materiales o en la mano de obra. El servicio deberá ser suministrado por una compañía de servicio designada por KitchenAid. Esta garantía limitada es válida solamente en Estados Unidos o en Canadá, y se aplica solamente cuando el electrodoméstico principal se use en el país en el que se ha comprado. Esta garantía limitada no tiene vigor fuera de los cincuenta Estados Unidos y Canadá. Se requiere una prueba de la fecha de compra original para obtener servicio bajo esta garantía limitada.

GARANTÍA LIMITADA DEL SEGUNDO AL QUINTO AÑO EN CIERTAS PIEZAS DE LOS COMPONENTES

Durante el segundo al quinto año desde la fecha de compra, cuando este electrodoméstico sea operado y mantenido de acuerdo a las instrucciones adjuntas o provistas con el producto, KitchenAid pagará por las piezas especificadas de fábrica para los siguientes componentes, para corregir defectos de material o de mano de obra:

- Elemento eléctrico
- Piezas del sistema de control táctil de estado sólido

GARANTÍA LIMITADA DEL SEGUNDO AL DÉCIMO AÑO

Solamente para los hornos de microondas, durante el segundo al décimo año desde la fecha de compra, cuando este electrodoméstico principal sea operado y mantenido de acuerdo a las instrucciones adjuntas o provistas con el producto, KitchenAid pagará por las piezas especificadas de fábrica para la puerta interior/cavidad de acero inoxidable del horno, si la pieza se oxidara debido a defectos de material o de mano de obra.

EXCLUSIONES DE LA GARANTÍA

Esta garantía limitada no cubre:

1. Visitas de servicio técnico para corregir la instalación de su electrodoméstico principal, para enseñarle a usar su electrodoméstico principal, para cambiar o reparar fusibles domésticos o para corregir la instalación eléctrica o de la tubería de la casa.
2. Visitas de servicio técnico para reparar o reemplazar focos para electrodomésticos, filtros de aire o filtros de agua. Estas piezas de consumo están excluidas de la cobertura de la garantía.
3. Reparaciones cuando su electrodoméstico principal se use de un modo diferente al doméstico normal de una familia, o cuando se use de un modo contrario a las instrucciones publicadas para el usuario u operador y/o las instrucciones de instalación.
4. Daños causados por accidente, alteración, uso indebido, abuso, incendio, inundación, actos fortuitos, instalación incorrecta, instalación que no esté de acuerdo con los códigos eléctricos o de plomería, o el empleo de artículos de consumo o productos de limpieza no aprobados por KitchenAid.
5. Daños estéticos, incluyendo rayaduras, abolladuras, desportilladuras u otro daño al acabado de su electrodoméstico principal, a menos que el mismo sea debido a defectos en los materiales o la mano de obra y se le informe a KitchenAid en un lapso de 30 días a partir de la fecha de compra.
6. Costos relativos a la remoción de su electrodoméstico principal desde su hogar para obtener reparaciones. Este electrodoméstico principal está diseñado para ser reparado en el hogar y únicamente el servicio de reparación en el hogar está cubierto bajo esta garantía.
7. Reparaciones de piezas o sistemas como resultado de modificaciones no autorizadas que se hayan efectuado en el electrodoméstico.
8. Gastos de viaje y transporte para obtener servicio para el producto, si su electrodoméstico principal está ubicado en un lugar remoto en el cual no haya disponible un técnico de servicio autorizado por KitchenAid.
9. La remoción y reinstalación de su electrodoméstico principal, si estuviera instalado en un lugar inaccesible o si no estuviera instalado de conformidad con las instrucciones de instalación publicadas.
10. Electrodomésticos principales con números de modelo/serie que se hayan removido, alterado o que no puedan ser identificados con facilidad. Esta garantía se anulará si el número de serie aplicado en la fábrica ha sido alterado o removido de su electrodoméstico principal.

El costo de la reparación o el reemplazo bajo estas circunstancias excluidas, correrá por cuenta del cliente.

EXCLUSIÓN DE GARANTÍAS IMPLÍCITAS; LIMITACIÓN DE RECURSOS

EL ÚNICO Y EXCLUSIVO RECURSO DEL CLIENTE SEGÚN LOS TÉRMINOS DE ESTA GARANTÍA LIMITADA SERÁ EL DE REPARAR EL PRODUCTO SEGÚN SE ESTIPULA EN LA PRESENTE. LAS GARANTÍAS IMPLÍCITAS, INCLUYENDO LAS GARANTÍAS DE COMERCIALIZACIÓN O DE CAPACIDAD PARA UN PROPÓSITO PARTICULAR, SERÁN LIMITADAS A UN AÑO O AL PERÍODO MÁS CORTO PERMITIDO POR LEY. KITCHENAID NO SE RESPONSABILIZARÁ POR DAÑOS INCIDENTALES O CONSECUENTES. ALGUNOS ESTADOS Y PROVINCIAS NO PERMITEN LAS EXCLUSIONES O LIMITACIONES POR DAÑOS INCIDENTALES O CONSECUENTES, O LIMITACIONES ACERCA DE CUÁNTO DEBE DURAR UNA GARANTÍA IMPLÍCITA DE COMERCIALIZACIÓN O CAPACIDAD, DE MODO QUE LAS LIMITACIONES O EXCLUSIONES ARRIBA MENCIONADAS PUEDEN NO APLICARSE EN SU CASO. ESTA GARANTÍA LE OTORGA DERECHOS LEGALES ESPECÍFICOS Y ES POSIBLE QUE USTED TENGA TAMBIÉN OTROS DERECHOS QUE PUEDEN VARIAR DE UN ESTADO A OTRO O DE UNA PROVINCIA A OTRA.

Si usted se encuentra fuera de los cincuenta Estados Unidos y Canadá, póngase en contacto con su distribuidor autorizado de KitchenAid para determinar si corresponde otra garantía.

Si necesita servicio, consulte primero la sección "Solución de problemas" del Manual de uso y cuidado. Después de consultar la sección "Solución de problemas", puede encontrar ayuda adicional en la sección "Ayuda o servicio técnico", o llamando a KitchenAid. En los EE.UU., llame al **1-800-422-1230**. En Canadá, llame al **1-800-807-6777**. 9/07

Guarde este libro y su comprobante de compra juntos para referencia futura. Usted deberá proporcionar el comprobante de la compra o una fecha de instalación para obtener servicio bajo la garantía.

Escriba la siguiente información acerca de su electrodoméstico principal para ayudarle mejor a obtener asistencia o servicio técnico si alguna vez llegara a necesitarlo. Deberá tener a mano el número completo del modelo y de la serie. Usted puede encontrar esta información en la etiqueta con el número de modelo y de serie ubicada en el producto.

Nombre del distribuidor _____

Dirección _____

Número de teléfono _____

Número de modelo _____

Número de serie _____

Fecha de compra _____