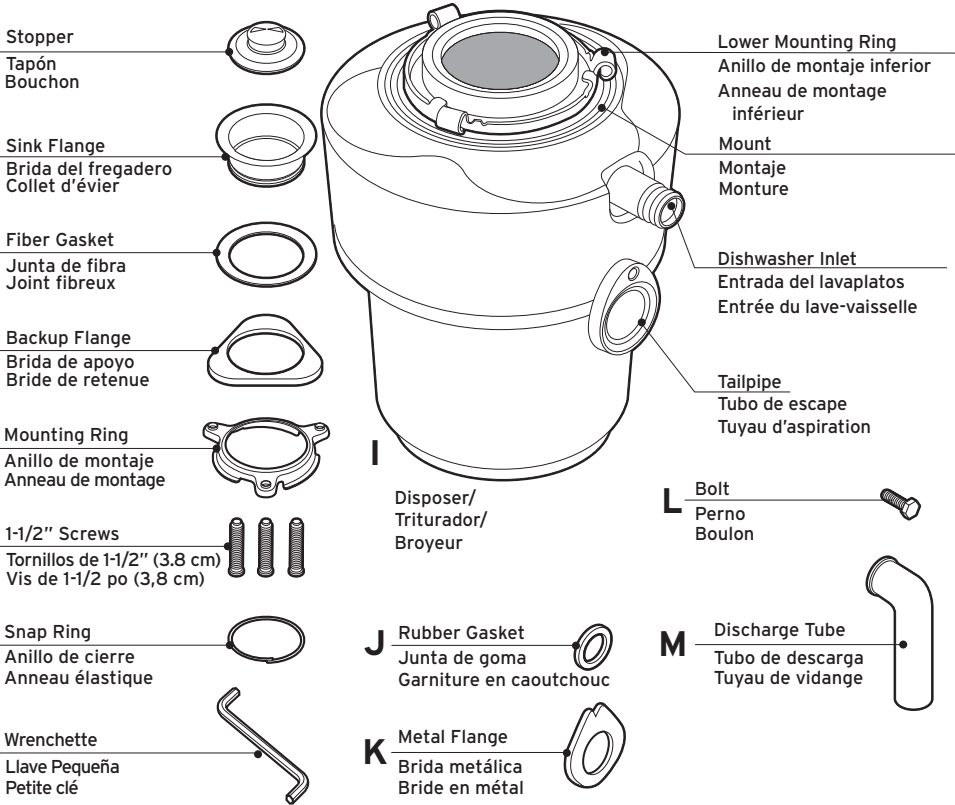


KITCHENAID™ IMPERIAL™ KCDI075V

US 1-800-422-1230
Canada 1-800-807-6777

Includes/Incluye/Comprend



Installation instructions/Instrucciones de instalación/Instructions d'installation

YOUR SAFETY AND THE SAFETY OF OTHERS ARE VERY IMPORTANT.
We have provided many important safety messages in this manual and on your appliance. Always read and obey all safety messages.
⚠️ This is the safety alert symbol. This symbol alerts you to potential hazards that can kill or hurt you and others.
All safety messages will follow the safety alert symbol and either the word "DANGER" or "WARNING." These words mean:
⚠️ DANGER You can be killed or seriously injured if you don't immediately follow instructions.
⚠️ WARNING You can be killed or seriously injured if you don't follow instructions.
All safety messages will tell you what the potential hazard is, tell you how to reduce the chance of injury, and tell you what can happen if the instructions are not followed.

SU SEGURIDAD Y LA SEGURIDAD DE LOS DEMÁS ES MUY IMPORTANTE.
Hemos incluido muchos mensajes importantes de seguridad en este manual y en su electrodoméstico. Lea y obedezca siempre todos los mensajes de seguridad.
⚠️ Este es el símbolo de advertencia de seguridad. Este símbolo le llama la atención sobre peligros potenciales que pueden ocasionar la muerte o una lesión a usted y a los demás.
Todos los mensajes de seguridad irán a continuación del símbolo de advertencia de seguridad y de la palabra "PELIGRO" o "ADVERTENCIA". Estas palabras significan:
⚠️ PELIGRO Si no sigue las instrucciones de decés ou de blessure grave, usted puede morir o sufrir una lesión grave.
⚠️ ADVERTENCIA Si no sigue las instrucciones, usted puede morir o sufrir una lesión grave.
Todos los mensajes de seguridad le dirán el peligro potencial, le dirán cómo reducir las posibilidades de sufrir una lesión y lo que puede suceder si no se siguen las instrucciones.

VOTRE SÛRÉTÉ ET CELLE DES AUTRES EST TRÈS IMPORTANTE.
Nous donnons de nombreux messages de sécurité importants dans ce manuel et sur votre appareil ménager. Assurez-vous de toujours lire tous les messages de sécurité et de vous y conformer.
⚠️ Voici le symbole d'alerte de sécurité. Ce symbole d'alerte de sécurité vous signale les dangers potentiels de décès et de blessures graves à vous et à d'autres.
Tous les messages de sécurité suivront le symbole d'alerte de sécurité et les mots « DANGER » ou « AVERTISSEMENT ». Ces mots signifient :
⚠️ DANGER Risque possible de décès ou de blessure grave si vous ne suivez pas immédiatement les instructions.
⚠️ AVERTISSEMENT Risque possible de blessure grave si vous ne suivez pas les instructions.
Tous les messages de sécurité vous diront quel est le danger potentiel et vous disent comment réduire le risque de blessure et ce qui peut se produire en cas de non-respect des instructions.

IT IS YOUR RESPONSIBILITY TO:
• Observe all governing codes and ordinances.
• Comply with the installation specifications.
• Properly install the disposer.
• Make sure you have everything necessary for proper installation.
• Contact a qualified installer to insure that the electrical and plumbing installations meet all national and local codes.
QUEDA BAJO SU RESPONSABILIDAD:
• Respetar todos los códigos y ordenanzas vigentes.
• Cumplir con las especificaciones de instalación.
• Instalar debidamente el triturador.
• Asegurarse de contar con todo lo necesario para una correcta instalación.
• Contratar a un instalador calificado para asegurarse de que las instalaciones eléctricas y de plomería cumplan con todos los códigos y ordenanzas locales y nacionales.
IL VOUS INCOMBE :
• D'observer tous les codes et ordonnances en vigueur.
• De vous conformer aux directives d'installation.
• D'installer convenablement le broyeur.
• De vous assurer que vous avez bien tout ce dont vous avez besoin pour réaliser une bonne installation.
• De contacter un installateur qualifié pour vous assurer que les installations électriques et de plomberie sont bien conformes à tous les codes et ordonnances nationaux et locaux.

GROUNDING INSTRUCTIONS
For permanently connected disposers: This disposer must be connected to a grounded, metal, permanent wiring system or an equipment-grounding conductor must be run with the circuit conductors and connected to equipment-grounding terminal or lead on disposer.
For all grounded, cord-connected disposers: This disposer must be grounded to reduce the risk of electrical shock in the event of a malfunction or breakdown. Grounding provides a path of least resistance for electric current. This disposer is equipped with a cord having an equipment-grounding conductor and a grounding plug. The plug must be plugged into an outlet that is properly installed and grounded in accordance with all local codes and ordinances.
WARNING: Improper connection of the equipment-grounding conductor can result in a risk of electric shock. Check with a qualified electrician or serviceman if you are in doubt as to whether the disposer is properly grounded. If the plug provided with the disposer does not fit the outlet, do not modify the plug or attempt to force the plug into the outlet – have a proper outlet installed by a qualified electrician.
ADVERTENCIA: Para todos los trituradores con conexión a tierra conectados por cable: Este triturador debe estar conectado a tierra para reducir el riesgo de descarga eléctrica en el caso de mal funcionamiento o avería. La conexión a tierra proporciona una vía de menor resistencia para la corriente eléctrica. Este triturador está equipado con un cable que tiene un conductor para la conexión a tierra del equipo y un enchufe de conexión a tierra. El enchufe se debe conectar a un tomacorriente que esté adecuadamente instalado y conectado a tierra según los códigos y ordenanzas locales.
ADVERTENCIA: La conexión incorrecta del conductor de conexión a tierra del equipo puede representar un riesgo de descarga eléctrica. Consulte a un electricista calificado o un especialista en reparaciones si no está seguro respecto de si el triturador está correctamente conectado a tierra. Si el enchufe que viene con el triturador no coincide con el tipo de tomacorriente, no cambie el enchufe ni intente meter el enchufe en el tomacorriente por la fuerza. Pidale a un electricista calificado que instale un tomacorriente adecuado.

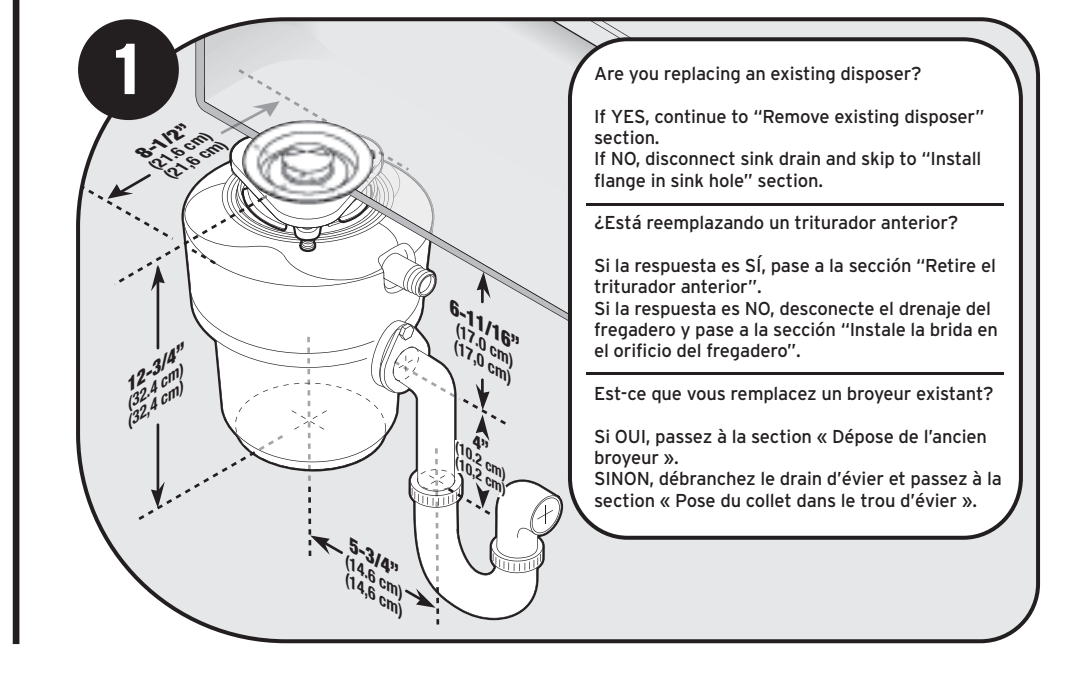
INSTRUCCIONES PARA LA CONEXIÓN A TIERRA
Para trituradores de conexión permanente: El triturador debe estar conectado a un sistema de cableado permanente, metálico, con conexión a tierra, o bien se debe pasar con los conductores del circuito un conductor de conexión a tierra del equipo y conectarlo a un cable o terminal de conexión a tierra en el triturador.
Para todos los trituradores con conexión a tierra conectados por cable: Este triturador debe estar conectado a tierra para reducir el riesgo de descarga eléctrica en el caso de mal funcionamiento o avería. La conexión a tierra proporciona una vía de menor resistencia para la corriente eléctrica. Este triturador está equipado con un cable que tiene un conductor para la conexión a tierra del equipo y un enchufe de conexión a tierra. El enchufe se debe conectar a un tomacorriente que esté adecuadamente instalado y conectado a tierra según los códigos y ordenanzas locales.
ADVERTENCIA: La conexión incorrecta del conductor de conexión a tierra del equipo puede representar un riesgo de descarga eléctrica. Consulte a un electricista calificado o un especialista en reparaciones si no está seguro respecto de si el triturador está correctamente conectado a tierra. Si el enchufe que viene con el triturador no coincide con el tipo de tomacorriente, no cambie el enchufe ni intente meter el enchufe en el tomacorriente por la fuerza. Pidale a un electricista calificado que instale un tomacorriente adecuado.

INSTRUCTIONS DE MISE À LA TERRE
Pour les broyeurs connectés en permanence : Le broyeur doit être connecté à une installation électrique métallique permanente mise à la terre ou un conducteur de mise à la terre d'équipement doit être lié aux conducteurs du circuit et raccordés à la borne de mise à la terre d'équipement ou au fil de connexion se trouvant sur le broyeur.
Pour tous les broyeurs mis à la terre et raccordés à l'aide d'un cordon d'alimentation : Le broyeur doit être mis à la terre pour réduire le risque de choc électrique en cas de défaillance ou de panne. La mise à la terre fournit un chemin de moindre résistance au courant électrique. Ce broyeur est muni d'un cordon ayant un conducteur de mise à la terre d'équipement et d'une fiche mise à la terre. La fiche doit être branchée dans une prise correctement installée et mise à la terre conformément à tous les codes et ordonnances locaux.
AVERTISSEMENT : Un branchement inadéquat du conducteur de mise à la terre d'équipement peut entraîner des risques de choc électrique. En cas de doute sur la mise à la terre du broyeur, demandez l'avis d'un électricien ou d'un réparateur qualifié. Si la fiche fournie avec le broyeur ne convient pas à la prise, ne modifiez pas la fiche et ne tentez pas de la forcer dans la prise - faites poser une prise appropriée par un électricien qualifié.

ELECTRICAL REQUIREMENTS/REQUISITOS ELÉCTRICOS/CONFIGURATION ÉLECTRIQUE
Ensure the following electrical requirements are met before connecting disposer to switch (see Step 19 for typical direct wired electrical circuit).
• This disposer is intended to be direct-wired to the electrical supply.
• Remove fuse (or open the circuit breaker) before connecting disposer to circuit.
• If junction box is used, connect the junction box to the switch on a separate 15 or 20 Amp, 115 Volt circuit with the appropriate cable (Use 14 gauge wire with 15 Amp circuit, and 12 gauge wire with 20 Amp circuit.)
• If you install a double receptacle to handle other small kitchen appliances, include a wall switch in disposer receptacle circuit and wire other receptacle directly to power source.
• This disposer requires a switch marked "Off" position (wired to disconnect all ungrounded supply conductors) installed within sight of the disposer sink opening. (1 hp minimum rating.)
• Do not attach ground wire to gas supply pipe.
• Do not reconnect electrical current at main service panel until proper grounds are installed.
Asegúrese de que se cumplan los siguientes requisitos eléctricos antes de conectar el triturador al interruptor (en el paso 19 se muestra un típico circuito eléctrico con cableado directo):
• Este triturador está diseñado para ser conectado directamente a la red eléctrica.
• Retire el fusible (o abra el disyuntor) antes de conectar el triturador al circuito.
• Si utiliza una caja de conexiones, conéctala al interruptor en un circuito independiente de 15 o 20 amperios, 115 voltios, usando el cable adecuado. (Utilice cable calibre 14 con el circuito de 15 amperios y cable calibre 12 con el circuito de 20 amperios.)
• Si instala un tomacorriente doble para conectar otros electrodomésticos de cocina pequeños, incluya un interruptor de pared en el circuito del tomacorriente de otros pequeños aparatos menajeros, adóptez un interruptor mural dentro del circuito « prise de courant » du broyeur et câblez l'autre prise directement à la source d'alimentation.
• Ce broyeur doit être équipé d'un interrupteur sur lequel la position d'arrêt (Off) est indiquée (pour débrancher tous les conducteurs d'alimentation non mis à la terre) et installé en vue du trou d'évier du broyeur. (Puissance minimale de 1 hp).
• Ne fixez pas le fil de mise à la terre au tuyau d'alimentation principal.
• Ne rétablissez pas le courant au panneau principal avant que des conducteurs de mise à la terre ne soient installés.

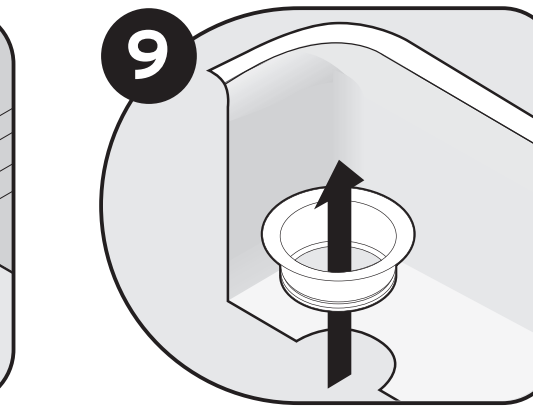
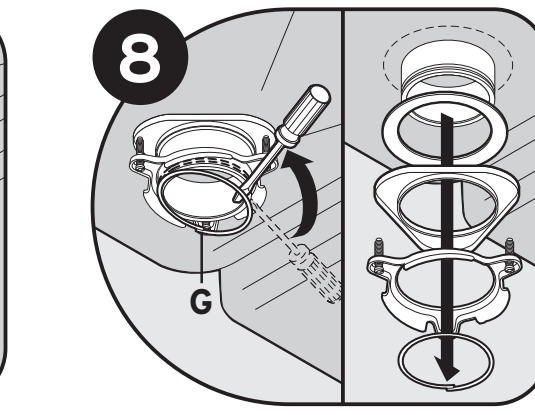
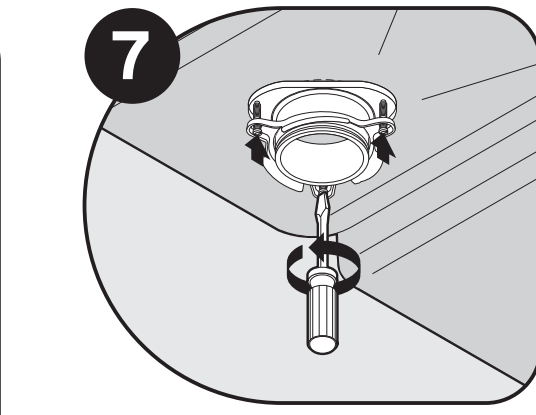
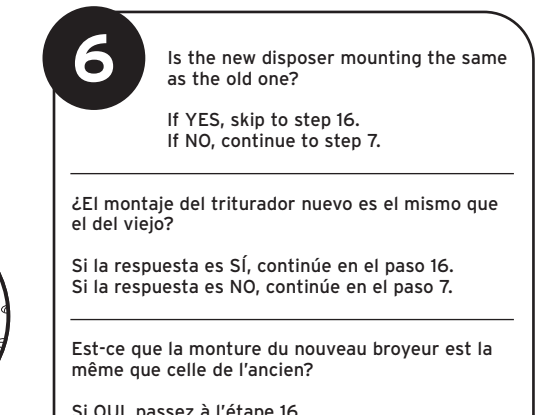
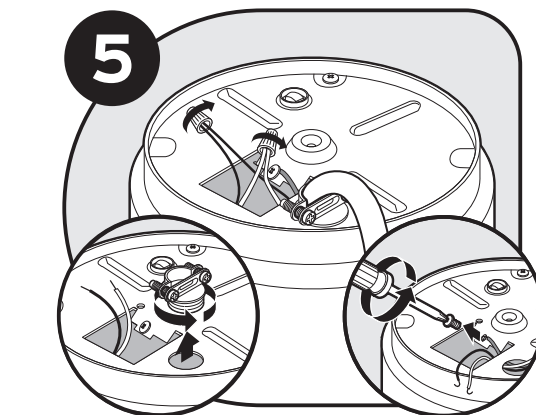
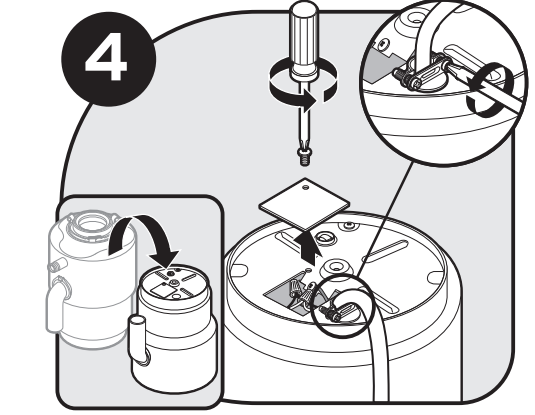
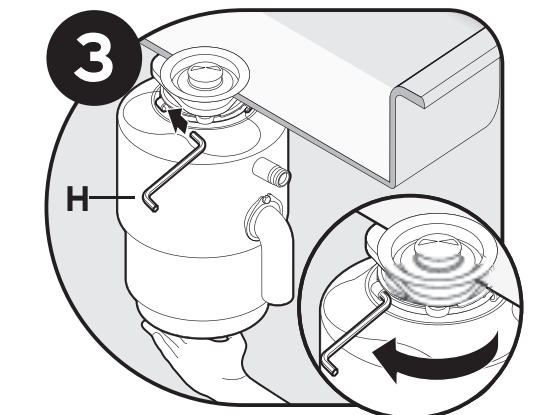
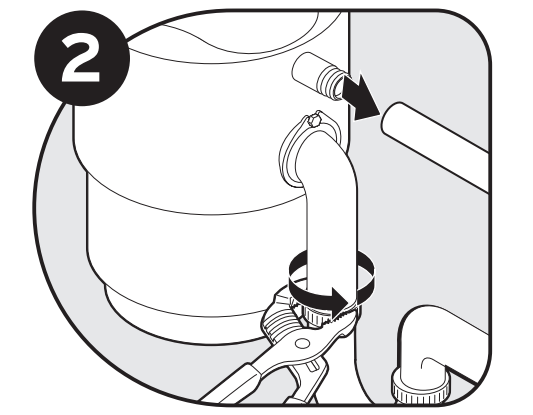
Avant de raccorder le broyeur à l'interrupteur, assurez-vous que les exigences suivantes relatives à l'alimentation électrique sont satisfaites (voir l'étape 19 pour consulter un circuit électrique à câblage direct type).
• Ce broyeur est conçu pour être câblé directement à l'alimentation électrique.
• Avant de raccorder le broyeur au circuit, retirez le fusible (ou ouvrez le disjoncteur).
• Si vous utilisez une boîte de jonction, raccordez-la à l'interrupteur sur un circuit distinct de 15 ou 20 ampères et de 115 volts au moyen du câble approprié (utiliser un fil de calibre 14 avec un circuit de 15 ampères et un fil de calibre 12 avec un circuit de 20 ampères).
• Si vous installez une prise double pour brancher d'autres petits appareils ménagers, ajoutez un interrupteur mural dans le circuit « prise de courant » du broyeur et câblez l'autre prise directement à la source d'alimentation.
• Ce broyeur doit être équipé d'un interrupteur sur lequel la position d'arrêt (Off) est indiquée (pour débrancher tous les conducteurs d'alimentation non mis à la terre) et installé en vue du trou d'évier du broyeur. (Puissance minimale de 1 hp).
• Ne fixez pas le fil de mise à la terre au tuyau d'alimentation principal.
• Ne rétablissez pas le courant au panneau principal avant que des conducteurs de mise à la terre ne soient installés.

Check installation dimensions/ Verifique las dimensiones de instalación/ Vérifiez les dimensions de l'installation

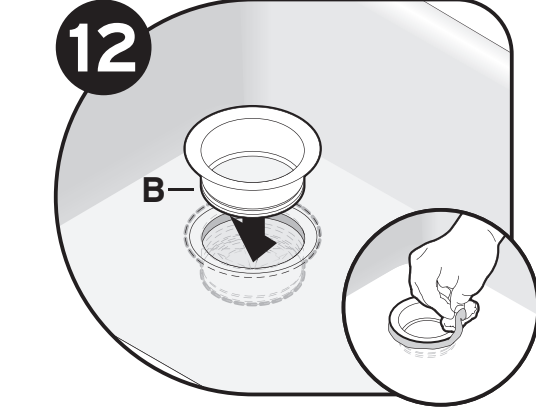
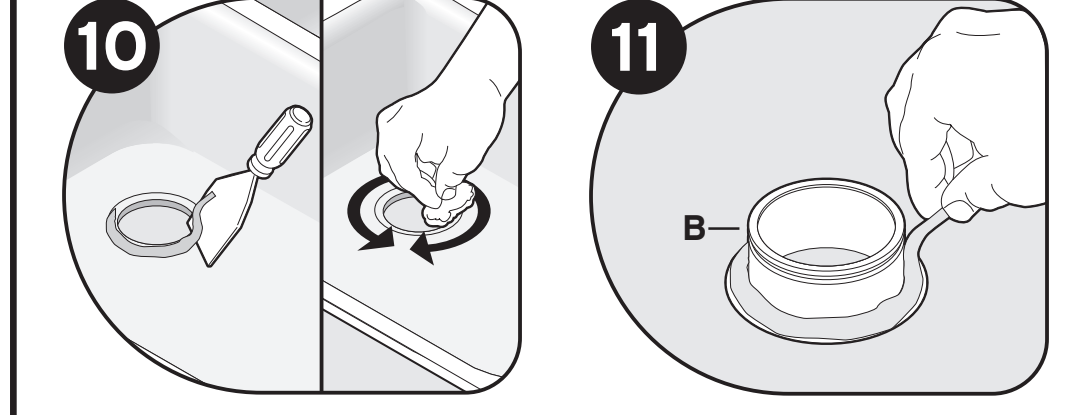


Remove existing disposer/Retire el triturador anterior/Dépose de l'ancien broyeur

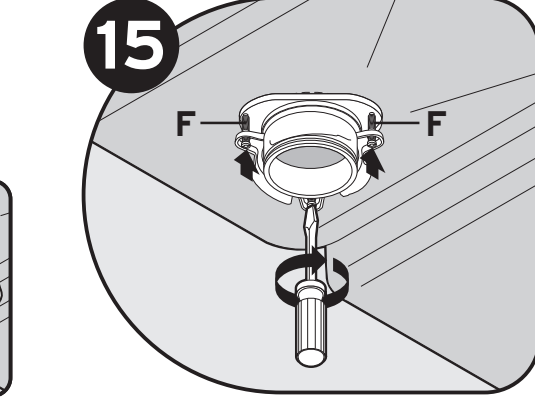
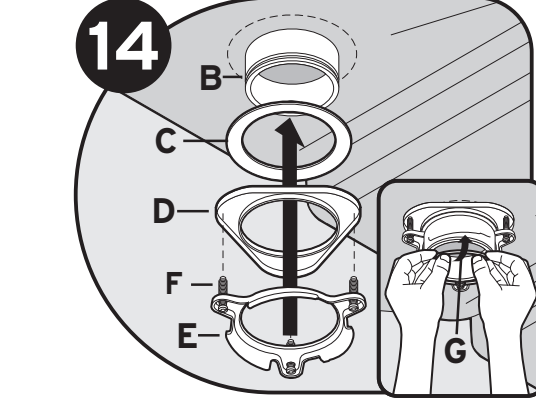
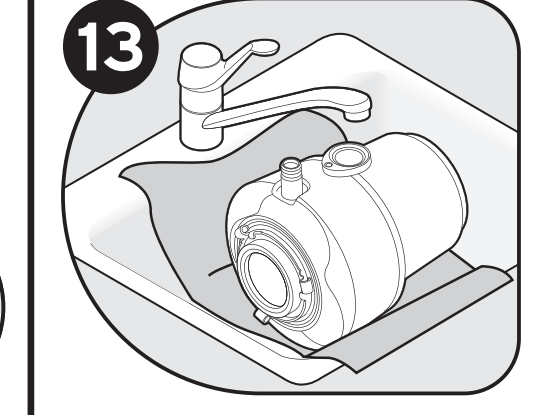
⚠️ WARNING
Electrical Shock Hazard
Disconnect power before servicing. Replace all parts and panels before operating. Failure to follow these instructions can result in death, fire, or electrical shock.
⚠️ ADVERTENCIA
Peligro de Choque Eléctrico
Desconecte el suministro de energía antes de darle mantenimiento. Vuelva a colocar todos los componentes y paneles antes de hacerlo funcionar. No seguir estas instrucciones puede ocasionar la muerte, incendio o choque eléctrico.
⚠️ AVERTISSEMENT
Risque de choc électrique
Déconnecter la source de courant électrique avant l'entretien. Remplacer pièces et panneaux avant de faire la remise en marche. Le non-respect de ces instructions peut causer un décès ou incendie un choc électrique.



Install flange in sink hole/ Instale la brida en el orificio del fregadero/ Installez le collet dans le trou de l'évier

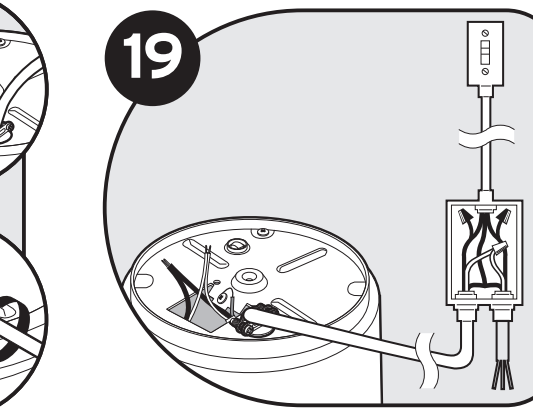
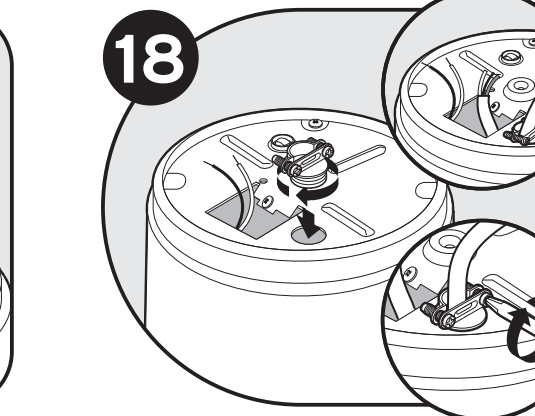
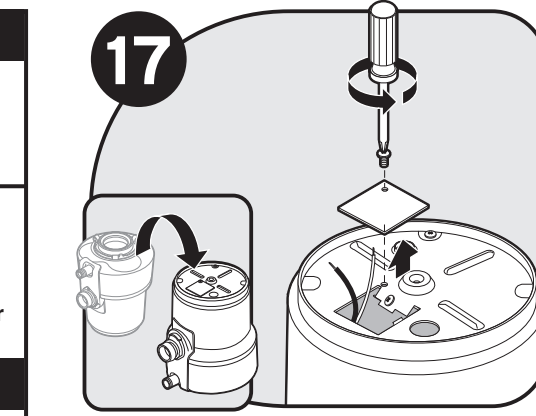


Attach upper mounting assembly/Conecte el conjunto de montaje superior/Fixez la monture supérieure



Connect disposer to electrical supply/Conecte el triturador al suministro eléctrico/Raccordez le broyeur à l'alimentation électrique

⚠️ WARNING
Electrical Shock Hazard
Disconnect power before servicing. Replace all parts and panels before operating. Failure to follow these instructions can result in death, fire, or electrical shock.
⚠️ ADVERTENCIA
Peligro de Choque Eléctrico
Desconecte el suministro de energía antes de darle mantenimiento. Vuelva a colocar todos los componentes y paneles antes de hacerlo funcionar. No seguir estas instrucciones puede ocasionar la muerte, incendio o choque eléctrico.
⚠️ AVERTISSEMENT
Risque de choc électrique
Déconnecter la source de courant électrique avant l'entretien. Remplacer pièces et panneaux avant de faire la remise en marche. Le non-respect de ces instructions peut causer un décès ou incendie un choc électrique.



This disposer requires a switch with a marked "Off" position (wired to disconnect all ungrounded supply conductors) installed within sight of the disposer sink opening (1 hp minimum rating).
Este triturador requiere un interruptor que tenga la posición "Off" marcada (cableado de modo de desconectar todos los conductores de suministro no conectados a tierra) instalado no muy lejos de la abertura del fregadero para el triturador (capacidad mínima de 1 hp).
Ce broyeur doit être équipé d'un interrupteur sur lequel la position d'arrêt (Off) est indiquée (pour débrancher tous les conducteurs d'alimentation non mis à la terre) et installé en vue du trou d'évier du broyeur (puissance minimale de 1 HP).

