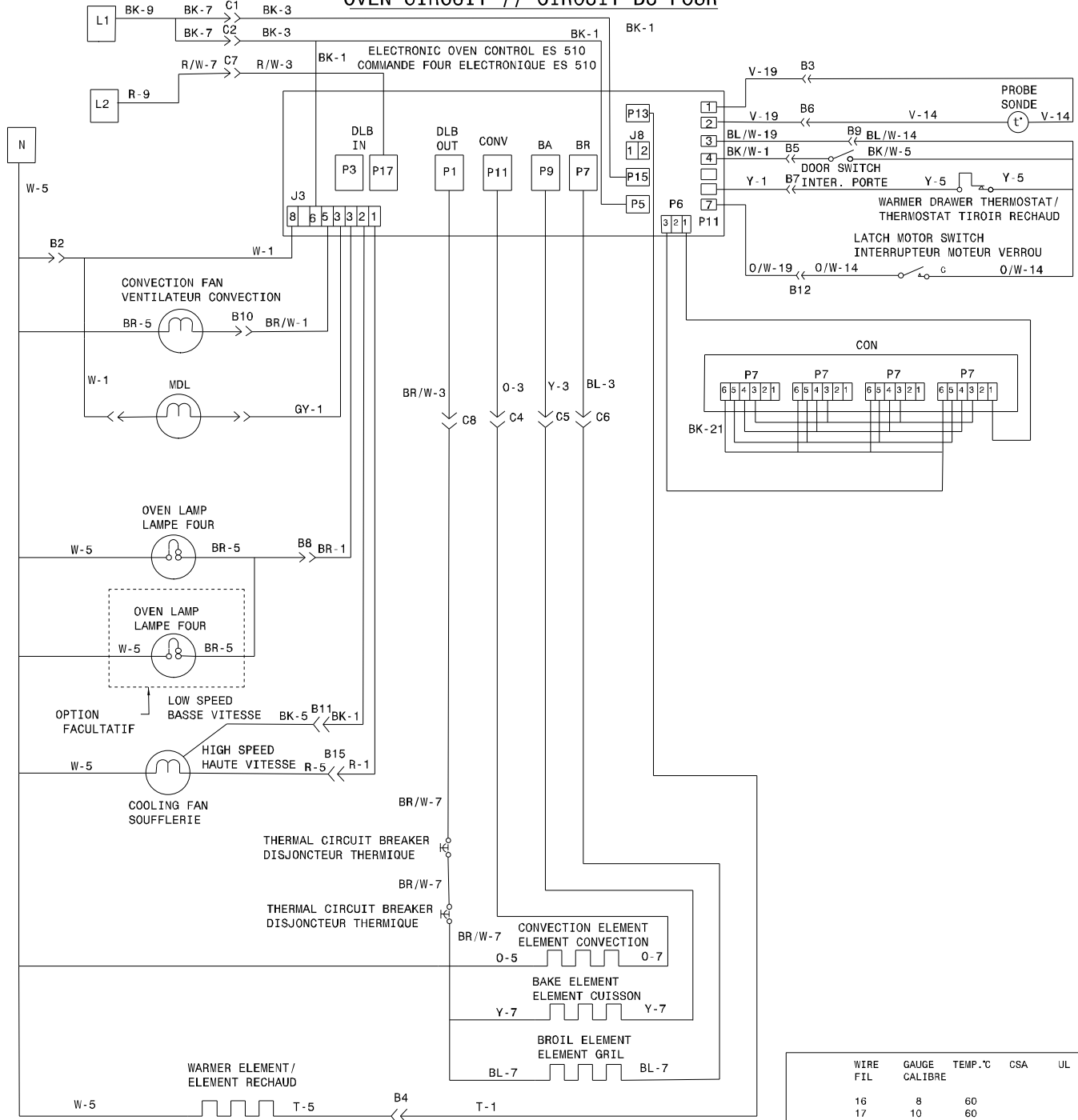


OVEN CIRCUIT // CIRCUIT DU FOUR

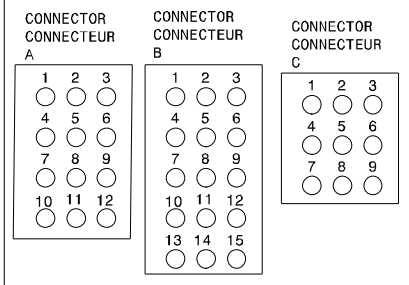


LEGEND/LEGENDE
SW. - SWITCH/INTERRUPTEUR
R.F. - RIGHT FRONT/AVANT DROIT
R.R. - RIGHT REAR/ARRIERE DROIT
L.F. - LEFT FRONT/AVANT GAUCHE
L.R. - LEFT REAR/ARRIERE GAUCHE
LIM. - LIMITOR/LIMITEUR
H.S. - HOT SURFACE/SURFACE CHAUDE
T.B. - TERMINAL BLOCK/BLOC DE CONNECTION
MDL. - MOTOR DOOR LATCH/MOTEUR PORTE VERROU

COLOR CODE/CODE DE COULEUR
G. - GREEN/VERT
W. - WHITE/BLANC
R. - RED/ROUGE
O. - ORANGE/ORANGE
Y. - YELLOW/JAUNE
BR. - BROWN/BRUN
BL. - BLUE/BLEU
BK. - BLACK/NOIR

WIRE FIL	GAUGE CALIBRE	TEMP. °C	CSA	UL
1	18	125	CL1251	3173
2	16	125	CL1251	3173
3	14	125	CL1251	3173
4	12	125	CL1251	3173
5	18	150	EXL-150	3321
6	16	150	EXL-150	3321
7	14	150	EXL-150	3321
8	12	150	EXL-150	3321
9	10	150	EXL-150	3321
10	18	200	SEW-1	3122
11	16	200	SEW-1	3122
12	12	250		3252
13	16	250		3252
14	20	150	EXL-150	3321
15	8	150	EXL-150	3321

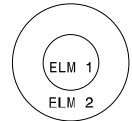
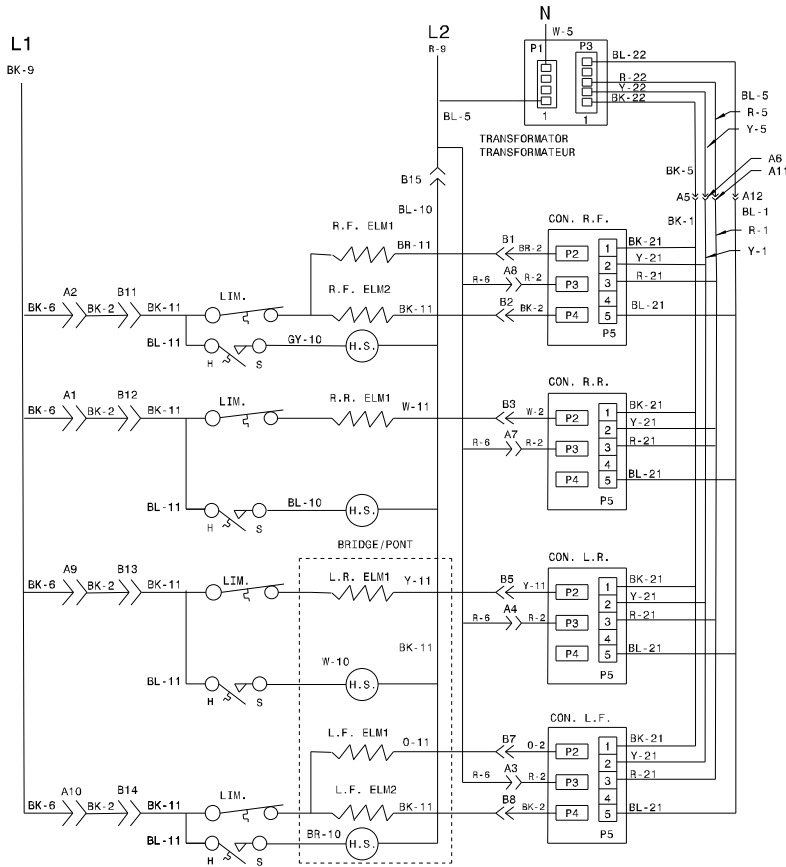
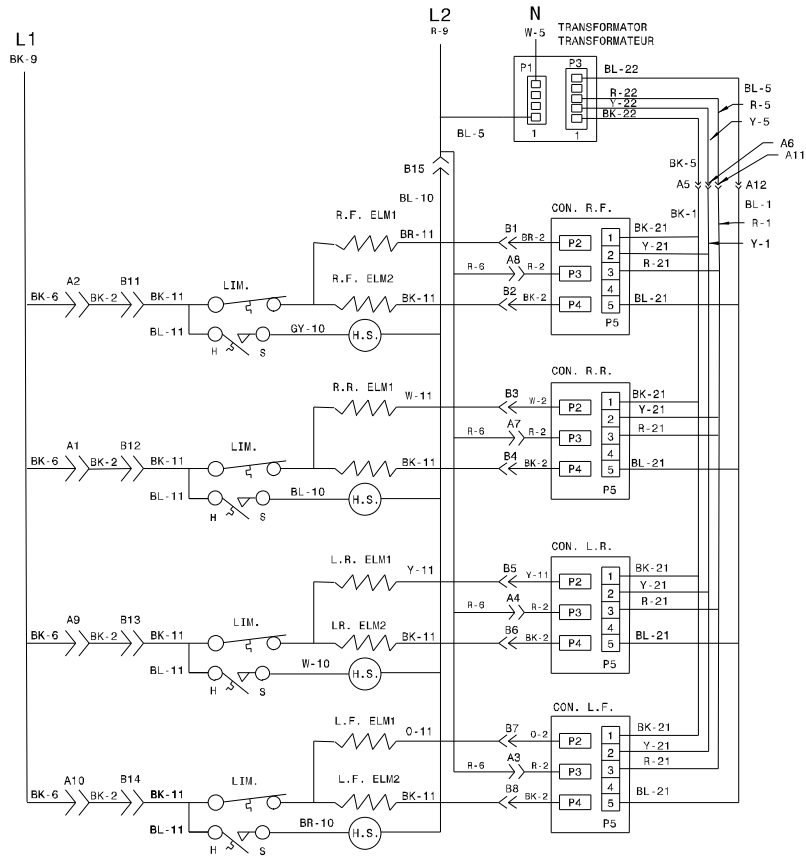
WIRE FIL	GAUGE CALIBRE	TEMP. °C	CSA	UL
16	8	60		
17	10	60		
18	10	200	SEW-1	3122
19	20	125	SEW-1	3173
20	20	200	SEW-1	3122
21	22	125		3266
22	22	150		10109



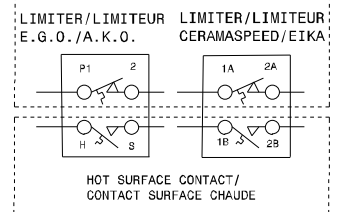
CAUTION: DISCONNECT POWER BEFORE SERVICING UNIT.
ATTENTION: COUPEZ L'ALIMENTATION AVANT D'EFFECTUER LA REPARATION.

318271978 REV:A
SHEET/FEUILLE: 1/2

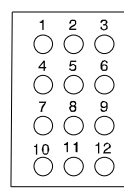
COOKTOP CIRCUIT // CIRCUIT TABLE CUISSON



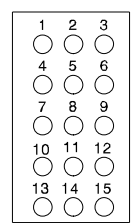
DUAL ELEMENT
ELEMENT DOUBLE



CONNECTOR
CONNECTEUR
A



CONNECTOR
CONNECTEUR
B



CAUTION: DISCONNECT POWER BEFORE SERVICING UNIT.
ATTENTION: COUPEZ L'ALIMENTATION AVANT D'EFFEKTUER LA REPARATION.

318271978 REV:A
SHEET/FEUILLE:2/2