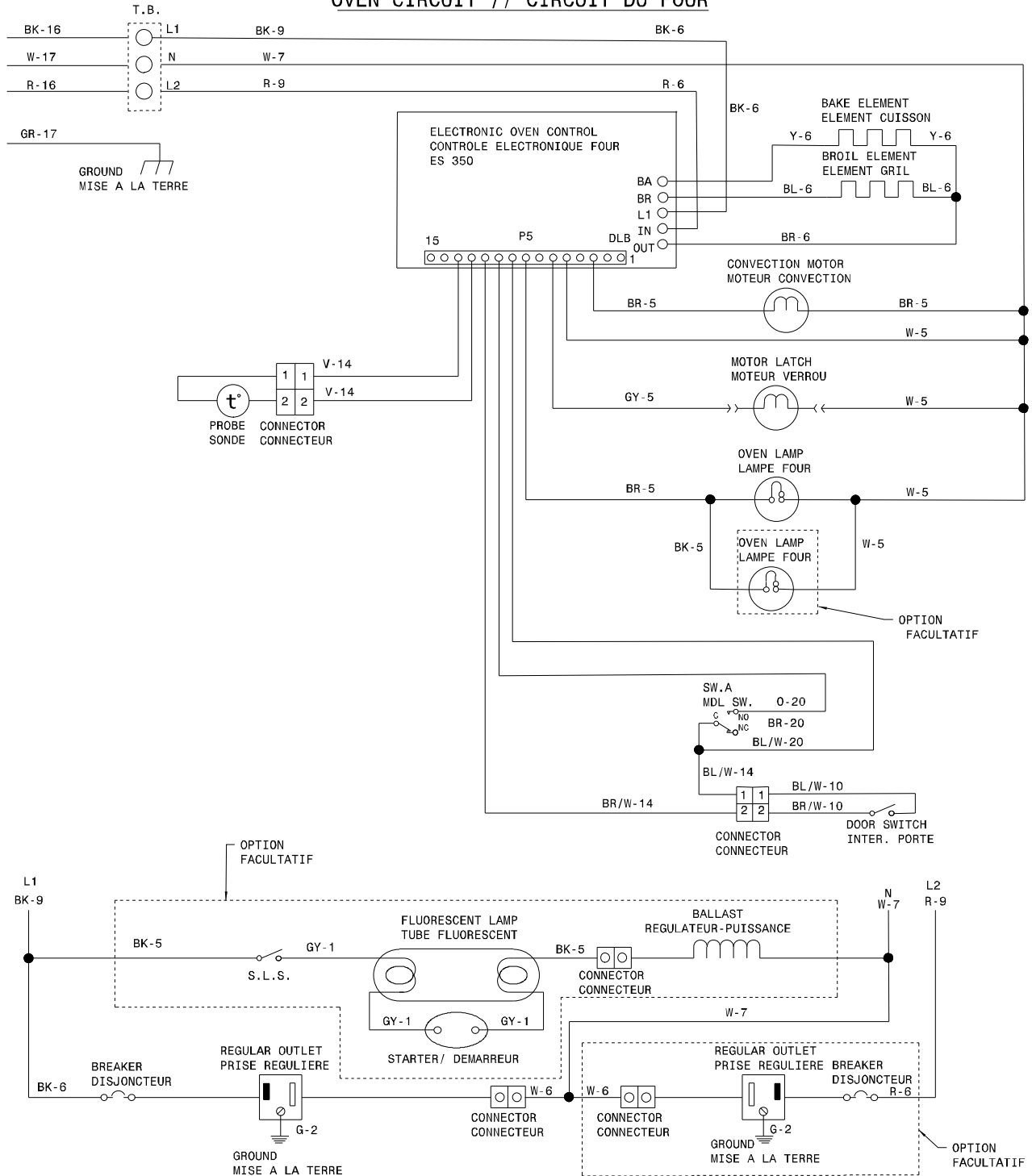


BK-9

## OVEN CIRCUIT // CIRCUIT DU FOUR



## LEGEND/LEGENDE

SW. - SWITCH/INTERRUPTEUR  
 R.F. - RIGHT FRONT/AVANT DROIT  
 R.R. - RIGHT REAR/ARRIERE DROIT  
 L.F. - LEFT FRONT/AVANT GAUCHE  
 L.R. - LEFT REAR/ARRIERE GAUCHE  
 P.L. - PILOT LIGHT/LAMPE TEMOIN  
 LIM. - LIMITOR/LIMITEUR  
 W.Z. - WARMER ZONE/ZONE RECHAUD  
 UIB. - UNIT INTERFACE BOARD/PLAQUETTE INTERFACE  
 H.S. - HOT SURFACE/SURFACE CHAUDE  
 T.B. - TERMINAL BLOCK/BLOC DE CONNEXION  
 MDL. - MOTOR DOOR LATCH/MOTEUR PORTE VERROU  
 S.L.S. - SURFACE LAMP SWITCH/INTERRUPTEUR LAMPE - SURFACE

## COLOR CODE/CODE DE COULEUR

G. - GREEN/VERT  
 W. - WHITE/BLANC  
 R. - RED/ROUGE  
 O. - ORANGE/ORANGE  
 Y. - YELLOW/JAUNE  
 BR. - BROWN/BRUN  
 BL. - BLUE/BLEU  
 BK. - BLACK/NOTR  
 GY. - GREY/GRIS

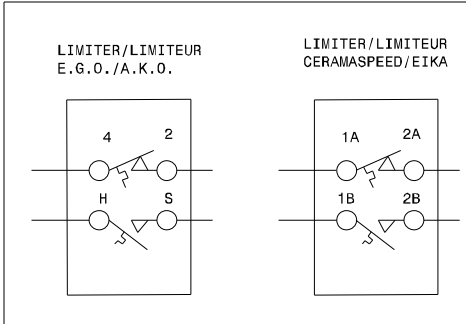
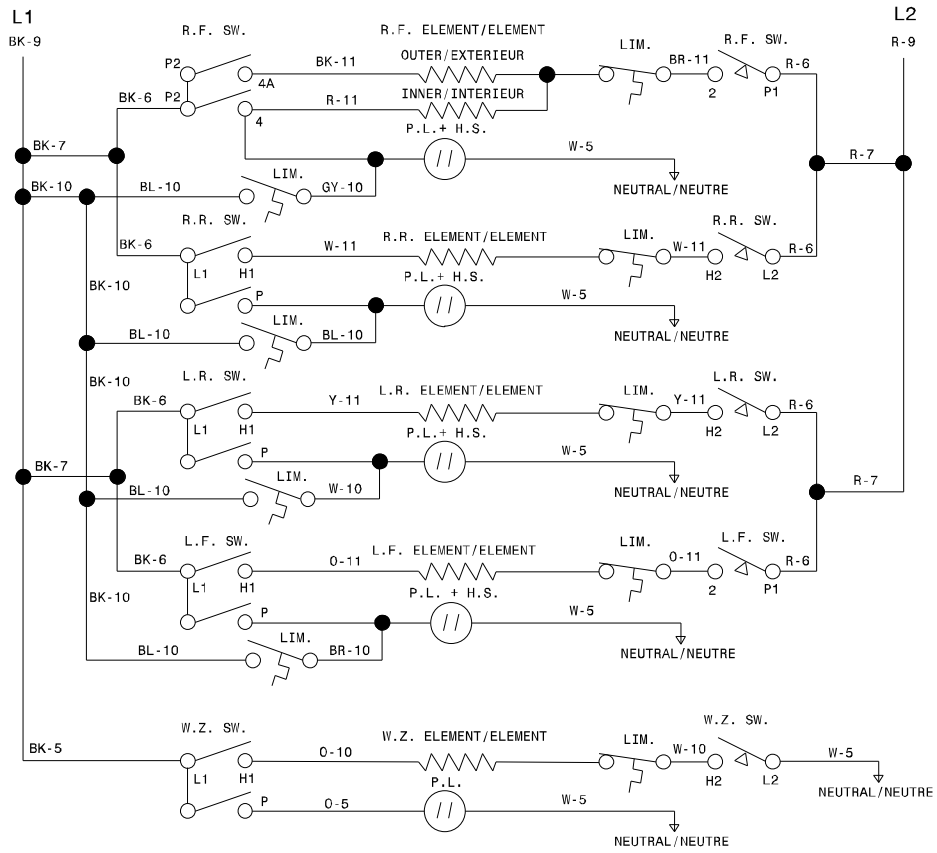
WIRE FIL	GAUGE CALIBRE	TEMP. °C	CSA	UL
1	18	125	CL1251	3173
2	16	125	CL1251	3173
3	14	125	CL1251	3173
4	12	125	CL1251	3173
5	18	150	EXL-150	3321
6	16	150	EXL-150	3321
7	14	150	EXL-150	3321
8	12	150	EXL-150	3321
9	10	150	EXL-150	3321
10	18	200	SEW-1	3122
11	16	200	SEW-1	3122
12	12	250		3252
13	16	250		3252
14	20	150	EXL-150	3321
15	8	150	EXL-150	3321

WIRE FIL	GAUGE CALIBRE	TEMP. °C	CSA	UL
16	8	60		
17	10	60		
18	10	200	SEW-1	3122
19	20	125	SEW-1	3173
20	20	200	SEW-1	3122
21	22	125	CL-1252	3266

CAUTION: DISCONNECT POWER BEFORE SERVICING UNIT.  
 ATTENTION: COUPEZ L'ALIMENTATION AVANT D'EFFECTUER LA REPARATION.

318403405 REV:B  
 SHEET/FEUILLE: 1/2

# COOKTOP CIRCUIT // CIRCUIT TABLE CUISSON



**CAUTION:** DISCONNECT POWER BEFORE SERVICING UNIT.  
**ATTENTION:** COUPEZ L'ALIMENTATION AVANT D'EFFECTUER LA REPARATION.

**318403405 REV:B**  
**SHEET/FEUILLE:2/2**