

INSTRUCCIONES DE INSTALACIÓN PARA EL CENTRO DE LAVADO (LA LAVADORA/SECADORA)

Índice

SEGURIDAD DE LA LAVADORA/SECADORA	1	Instalación de las patas niveladoras	7
INSTRUCCIONES DE INSTALACIÓN	2	Conecte la manguera de desagüe.....	7
Herramientas y piezas	2	Conecte las mangueras de entrada.....	8
Requisitos de ubicación	3	Fijación de la manguera de desagüe.....	9
Sistema de desagüe	4	Planificación del sistema de ventilación	9
Requisitos eléctricos	4	Instalación del sistema de ventilación	11
Requisitos del suministro de gas	5	Cómo nivelar la lavadora/secadora	11
Requisitos de ventilación	6	Conexión del suministro de gas	11
Quite el fleje de embalaje	7	Conexión del ducto de escape	12
		Cómo terminar la instalación	12

SEGURIDAD DE LA LAVADORA/SECADORA

Su seguridad y la seguridad de los demás es muy importante.

Hemos incluido muchos mensajes importantes de seguridad en este manual y en su electrodoméstico. Lea y obedezca siempre todos los mensajes de seguridad.



Este es el símbolo de advertencia de seguridad.

Este símbolo le llama la atención sobre peligros potenciales que pueden ocasionar la muerte o una lesión a usted y a los demás.

Todos los mensajes de seguridad irán a continuación del símbolo de advertencia de seguridad y de la palabra "PELIGRO" o "ADVERTENCIA". Estas palabras significan:

⚠ PELIGRO

Si no sigue las instrucciones de inmediato, usted puede morir o sufrir una lesión grave.

⚠ ADVERTENCIA

Si no sigue las instrucciones, usted puede morir o sufrir una lesión grave.

Todos los mensajes de seguridad le dirán el peligro potencial, le dirán cómo reducir las posibilidades de sufrir una lesión y lo que puede suceder si no se siguen las instrucciones.

INSTRUCCIONES IMPORTANTES DE SEGURIDAD

Antes de guardar o descartar su vieja secadora, quítele la puerta.

GUARDE ESTAS INSTRUCCIONES

ADVERTENCIA: Para su seguridad, la información en este manual debe ser observada para minimizar el riesgo de incendio o explosión, o para prevenir daños a propiedades, heridas o la muerte.

- No almacene o use gasolina u otros líquidos y vapores inflamables cerca de éste u otro aparato electrodoméstico.
- **PASOS QUE USTED DEBE SEGUIR SI HUELE A GAS:**
 - No trate de encender ningún aparato electrodoméstico.
 - No toque ningún interruptor eléctrico; no use ningún teléfono en su edificio.
 - Desaloje a todos los ocupantes del cuarto, edificio o área.
 - Llame inmediatamente a su proveedor de gas desde el teléfono de un vecino. Siga las instrucciones de su proveedor de gas.
 - Si usted no puede comunicarse con su proveedor de gas, llame al departamento de bomberos.
- La instalación y el servicio deben ser efectuados por un instalador calificado, una agencia de servicio o por el proveedor de gas.

INSTRUCCIONES DE INSTALACIÓN

Herramientas y piezas

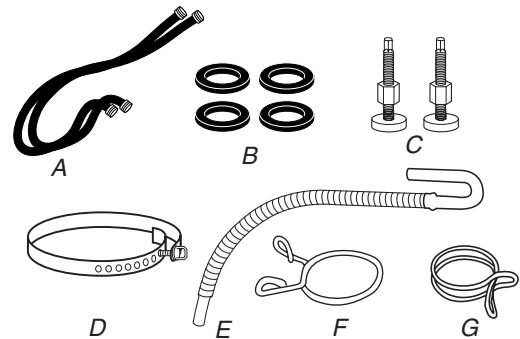
Reúna las herramientas y piezas necesarias antes de comenzar la instalación. Lea y siga las instrucciones provistas con cualquiera de las herramientas enlistadas aquí.

Herramientas necesarias:

- Destornillador de cabeza plana
- Llave de tuercas ajustable que se abra a 2,5 cm (1") o una llave de extremo abierto de 14 mm ($\frac{9}{16}$ ") (para regular las patas de la lavadora/secadora)
- Nivel
- Llave de tuercas de 0,64 cm ($\frac{1}{4}$ ") o llave de cubo
- Bloque de madera (para nivelar)
- Regla o cinta para medir
- Cuchillo
- Abrazaderas para ducto
- Pegamento para tuberías resistente a gas LP
- Pistola y masilla para calafateo (para instalar el nuevo ducto de escape)
- Pinzas que se abran a 3,95 cm
- Tijeras
- Tijeras de lata (instalación del nuevo ducto de escape)

Piezas suministradas:

Retire el paquete de piezas de la canasta de la lavadora/secadora. Verifique que estén todas las piezas.



- A. Mangueras de entrada de agua (2)
- B. Arandelas planas de la manguera de entrada (4)
- C. Patas niveladoras delanteras con tuercas (2) (Opcional)
- D. Fleje de embalaje (no en la bolsa de piezas, vea "Quite el fleje de embalaje")
- E. Manguera de desagüe
- F. Abrazadera amarilla de manguera, unifilar
- G. Abrazadera plateada de manguera, de doble hilo

Piezas para adquirir:

Verifique los códigos locales y con la compañía abastecedora de gas, verifique el suministro de gas existente, el suministro eléctrico y la ventilación y lea "Requisitos eléctricos", "Requisitos de suministro de gas" y "Requisitos de ventilación" antes de comprar las piezas.

Requisitos de ubicación

⚠ ADVERTENCIA



Peligro de Explosión

Mantenga los materiales y vapores inflamables, tales como la gasolina, alejados de la secadora.

No seguir estas instrucciones puede ocasionar la muerte, explosión o incendio.

Usted necesitará

- Una ubicación que permita una instalación adecuada del ducto de escape. La lavadora/secadora a gas debe tener una salida de ventilación hacia el exterior. Vea “Requisitos de ventilación”.
- Un contacto con conexión a tierra ubicado a unos 61 cm de cualquiera de los lados de la lavadora/secadora. Vea “Requisitos eléctricos”.
- Un piso resistente que sostenga el peso de la lavadora/secadora (la lavadora/secadora, el agua y la carga) de 226,8 kg.
- Un piso nivelado con un declive máximo de 2,5 cm debajo de la lavadora/secadora completo. La ropa quizás no rote adecuadamente y los ciclos del sensor automático posiblemente no funcionen debidamente si la lavadora/secadora no está nivelado. No se recomienda la instalación sobre una alfombra.
- Un calentador de agua ajustado para suministrar agua de 49°C a la lavadora.
- Grifos de agua fría y caliente ubicados, cuando mucho, a 1,2 m de las válvulas de llenado de agua fría y caliente y la presión del agua deberá ser de 34,5-689,6 kPa.

No debe instalarse ni guardarse de la lavadora/secadora en un área en donde pueda estar expuesto al agua y/o a la intemperie.

No haga funcionar su lavadora a temperaturas iguales o inferiores a 0°C. El agua que quede en la lavadora puede ocasionar daños a bajas temperaturas. Vea la sección “Cuidado del centro de lavado” o “Cuidado de la lavadora/secadora” en las “Instrucciones para el usuario del centro de lavado” para saber cómo acondicionarla para el invierno.

No haga funcionar su secadora en temperaturas que sean inferiores a 7°C. A temperaturas inferiores, es posible que la secadora no se apague al final de un ciclo automático. Esto puede resultar en tiempos de secado más largos.

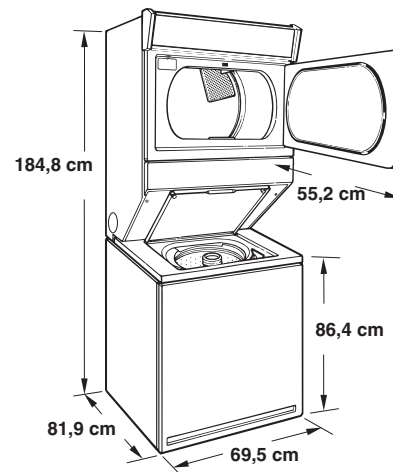
Verifique los requisitos de los códigos. Algunos códigos limitan, o no permiten, la instalación de la lavadora/secadora en garajes, clósets, casas rodantes o en dormitorios. Póngase en contacto con el inspector de construcciones de su localidad.

NOTA: No se puede instalar otro electrodoméstico que use combustible en el mismo clóset en que se encuentra la secadora.

Espacios para la instalación

La ubicación debe ser lo suficientemente grande para poder abrir completamente la puerta de la secadora.

Dimensiones de la lavadora/secadora

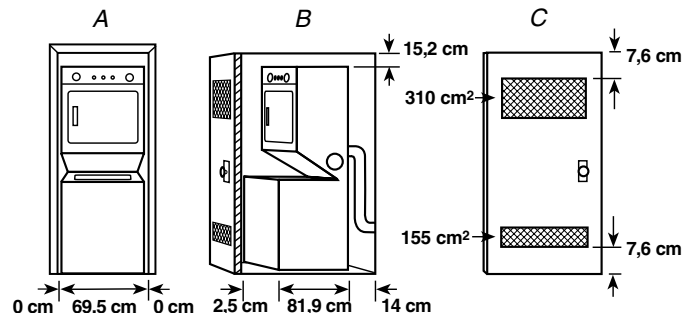


*La mayoría de las instalaciones requieren un espacio libre mínimo de 14 cm detrás de la secadora para acomodar el ducto de escape con codo. Vea “Requisitos de ventilación”.

Espacio mínimo para la instalación en áreas empotradas o en clósets

Las siguientes dimensiones ilustradas son para el espacio mínimo permitido.

- Debe considerarse el espacio adicional para facilitar la instalación y el servicio técnico.
- Se podrían necesitar espacios libres adicionales para las molduras de la pared, de la puerta y del piso.
- Se recomienda un espacio adicional de 2,5 cm en todos los lados de la lavadora/secadora para reducir la transferencia de ruido.
- Para la instalación en clóset, con una puerta, se requieren aberturas de ventilación mínimas en la parte superior e inferior de la puerta. Se aceptan puertas tipo persianas con aberturas de ventilación equivalentes.
- Cuando el sistema de ventilación de la casa está alineado directamente con la ventilación de la secadora, el espacio de atrás puede ser de 0 cm.



A. Lugar empotrado

B. Vista lateral - clóset o lugar confinado

C. Puerta del clóset con orificios de ventilación

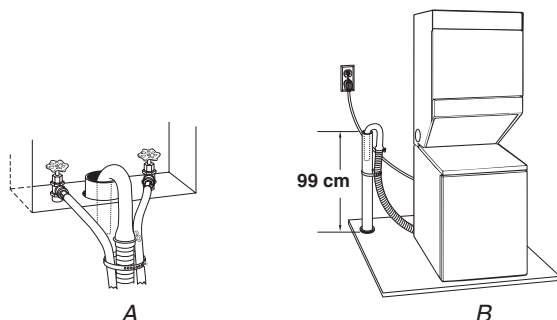
Sistema de desagüe

Se puede instalar la lavadora/secadora usando el sistema de desagüe de tubo vertical (piso o pared), el sistema de desagüe en un lavadero o el sistema de desagüe en el piso. Elija el sistema de instalación de la manguera que necesite.

Sistema de desagüe de tubo vertical – piso o pared (ilustraciones A y B)

El sistema de desagüe de tubo vertical requiere de un tubo vertical con un diámetro mínimo de 5 cm. La capacidad mínima de desalojo no puede ser menor de 64 L por minuto. Se dispone de un juego de adaptador para tubo vertical de 5 cm a 2,5 cm de diámetro.

La parte superior del tubo vertical deberá estar a 99 cm de altura cuando menos y no podrá estar a más de 2,4 m desde la base de la lavadora.



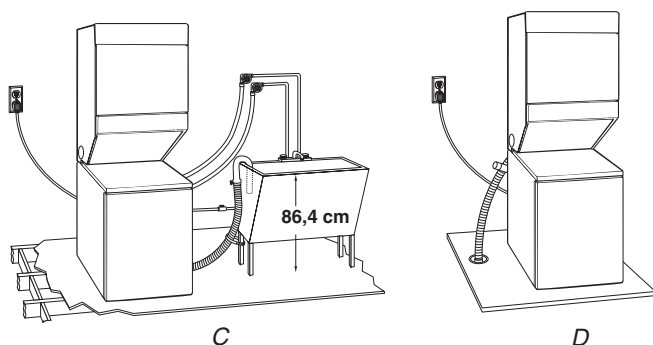
Sistema de desagüe en un lavadero (ilustración C)

El lavadero debe tener una capacidad mínima de 76 L. La parte superior del lavadero debe estar a 86,4 cm de altura cuando menos sobre el piso y no podrá estar a más de 2,4 m de la base de la lavadora.

Sistema de desagüe en el piso (ilustración D)

El sistema de desagüe en el piso requiere de una desviación del sifón que se puede comprar por separado.

La desviación del sifón deberá estar a 71 cm cuando menos de la base de la lavadora. Quizás se necesiten mangueras adicionales.



Requisitos eléctricos

⚠ ADVERTENCIA



Peligro de Choque Eléctrico

Conecte a un contacto de pared de conexión a tierra de 3 terminales.

No quite la terminal de conexión a tierra.

No use un adaptador.

No use un cable eléctrico de extensión.

No seguir estas instrucciones puede ocasionar la muerte, incendio o choque eléctrico.

- Se necesita un suministro eléctrico de 127 V~, 60 Hz, CA solamente, de 15 ó 20 amperios y protegido con fusible. Se recomienda el empleo de un fusible retardador o cortacircuitos. Asimismo se recomienda el uso de un circuito independiente que preste servicio únicamente a este electrodoméstico.
 - Para reducir la posibilidad de choques eléctricos, el cable de alimentación debe enchufarse a un tomacorriente equivalente de 3 terminales con conexión a tierra, de acuerdo con todos los códigos y reglamentos locales. Si no se dispone de un tomacorriente equivalente, es la responsabilidad y obligación personal del usuario ordenar a un electricista calificado la instalación de un tomacorriente apropiado, conectado a tierra.
- IMPORTANTE:** La lavadora/secadora deberá conectarse a tierra de acuerdo con los códigos locales.
- Si está permitido en los códigos y se utiliza un alambre a tierra separado, es recomendable que un electricista calificado determine cuál es la ruta adecuada a tierra.
 - No conecte a tierra usando una tubería de gas.

- Si no está seguro que la lavadora/secadora está conectado a tierra correctamente, haga que un electricista calificado lo compruebe.
- No instale un fusible en el circuito neutral o de tierra.

INSTRUCCIONES PARA LA CONEXIÓN A TIERRA

- Para la conexión de una lavadora/secadora mediante cable eléctrico conectado a tierra:

Esta lavadora/secadora debe estar conectada a tierra. En el caso de funcionamiento defectuoso o avería, la conexión a tierra reducirá el riesgo de choque eléctrico al proporcionar una vía de menor resistencia para la corriente eléctrica. Esta lavadora/secadora está equipada con un cable que cuenta con un conductor para la conexión a tierra del equipo y un enchufe de conexión a tierra. El enchufe debe conectarse en un contacto apropiado, que esté debidamente instalado y conectado a tierra de acuerdo con todos los códigos y ordenanzas locales.

ADVERTENCIA: La conexión indebida del conductor para la conexión a tierra del equipo puede ocasionar un riesgo de choque eléctrico. Verifique con un electricista, representante o personal de servicio técnico calificado para asegurarse de que la conexión a tierra de la lavadora/la secadora sea apropiada. No modifique el enchufe proporcionado con la lavadora/la secadora. Si no encaja en el contacto, contrate un electricista calificado para que instale un contacto adecuado.

GUARDE ESTAS INSTRUCCIONES

Requisitos del suministro de gas

⚠ ADVERTENCIA



Peligro de Explosión

Usa una línea de suministro de gas nueva con aprobación AGA o CSA.

Instale una válvula de cierre.

Apriete firmemente todas las conexiones de gas.

Si se conecta a un suministro de gas L.P., la presión no debe exceder una columna de agua de 33 cm (13 pulg.) y debe ser verificada por una persona calificada.

Ejemplos de una persona calificada incluyen:

personal de servicio del sistema de calefacción con licencia,
personal autorizado de la compañía de gas, y
personal autorizado para dar servicio.

No seguir estas instrucciones puede ocasionar la muerte, explosión o incendio.

Tipo de gas

Gas natural:

Este lavadora/secadora está equipado para uso con gas natural. Su diseño está certificado por la CSA Internacional para gases LP (de propano o butano) con la conversión apropiada.

- Su lavadora/secadora debe tener el quemador adecuado para el tipo de gas que tiene en su casa. La información respecto al quemador está ubicada en la placa de clasificación que está en la cavidad de la puerta de su secadora. Si esta información no está de acuerdo con el tipo de gas disponible, póngase en contacto con su distribuidor o llame a los números de teléfono ubicados en la portada de las "Instrucciones para el usuario del centro de lavado".

Conversión de gas LP:

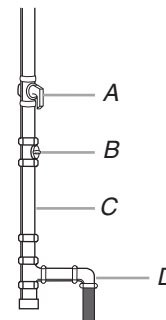
La conversión deberá llevarla a cabo un técnico calificado.

No se deberá hacer intento alguno para convertir el uso del gas especificado en la placa de clasificación del modelo/de la serie de este artefacto por el uso de un gas distinto sin consultar con el abastecedor de gas.

IMPORTANTE: La instalación de gas deberá hacerse de acuerdo con los códigos locales.

La línea de suministro de gas

- Se recomienda un tubo IPS de 1,27 cm (1/2").
- Si los códigos locales y el proveedor de gas lo permiten, es aceptable una tubería aprobada de 0,95 cm (3/8") para longitudes menores a los 6,1 m.
- Longitudes mayores a 6,1 m deben usar tubos más largos.
- Debe incluir una derivación tapada NPT de por al menos 0,32 cm (1/8") accesible para la conexión del manómetro de prueba, inmediatamente arriba de la conexión de suministro de gas a la secadora. Vea la ilustración.
- El acoplamiento de la línea del suministro de gas debe ser de 86,4 cm a 94 cm del piso.
- Debe incluir una válvula de cierre:
Debe instalarse una válvula de cierre individual a una distancia de no más de 1,8 m de la lavadora/secadora. La válvula deberá ubicarse en un lugar donde se pueda alcanzar con facilidad para cerrarla y abrirla.



- A. Válvula de cierre del gas
- B. Derivación tapada NPT por lo menos de 0,32 cm (1/8")
- C. Línea del suministro de gas NPT de 1,27 cm (1/2")
- D. Acoplamiento de la línea del suministro de gas, mínimo de 86,4 cm a un máximo de 94 cm del piso

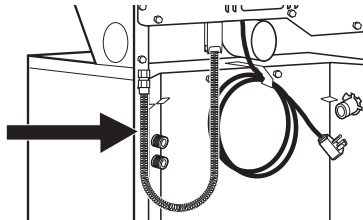
- Si usted está usando gas natural, no use tubería de cobre.

- Si su lavadora/secadora ha sido convertido para usar gas LP, se puede usar tubería de cobre compatible de LP de 0,95 cm (3/8"). Si la longitud total de la línea de suministro es mayor que 6,1 m, use un tubo más largo.

NOTA: Se deben usar pegamentos para uniones de tuberías que resistan la acción del gas LP. No use cinta de TEFLON[†].

Conexión del gas de la secadora

- Este lavadora/secadora está equipado con su propio conector de gas flexible permanente, diseñado y certificado por CSA International, para conectar la lavadora/secadora a la línea del suministro de gas.



Conector de gas flexible

Requisitos de entrada del quemador:

Elevaciones de hasta los 3 048 metros:

- El diseño de este lavadora/secadora está certificado por CSA Internacional para uso en altitudes que alcanzan los 3 048 m sobre el nivel del mar en la categoría de B.T.U. indicada en la placa del número de modelo/serie. No se requieren ajustes de entrada del quemador cuando se usa la secadora a esta altitud.

Elevaciones encima de los 3 048 metros:

- Si se instala la lavadora/secadora a un nivel superior a los 3 048 m de altitud, se requiere una reducción de categoría de B.T.U. del 4% del quemador, que se muestra en la placa del número de modelo/serie, por cada incremento de 305 m de altitud.

Prueba de presión del suministro de gas

- Durante pruebas de presión la lavadora/secadora debe ser desconectado del sistema de tubería del suministro de gas.

Requisitos de ventilación

⚠ ADVERTENCIA



Peligro de Incendio

Use un ducto de escape de metal pesado.

No use un ducto de escape de plástico.

No use un ducto de escape de aluminio.

No seguir estas instrucciones puede ocasionar la muerte o incendio.

ADVERTENCIA: Para reducir el riesgo de incendio, este lavadora/secadora DEBE VENTILARSE HACIA EL EXTERIOR.

Se debe usar un ducto de escape de metal pesado de 10,2 cm y abrazaderas. Los productos de ventilación DURASAFE™ son recomendables.

Los productos de ventilación DURASAFE™ pueden adquirirse de su distribuidor. Para obtener más información tome como referencia la sección "Formato de Identificación" de la "Descripción de las ciclos del centro de lavado (la lavadora/secadora)."

- La salida de la secadora no debe conectarse en ningún ducto de escape de gas, chimenea, pared, techo o el espacio oculto de un edificio.
- No use una capota de ventilación con pestillo magnético.
- No instale el ducto de escape de metal flexible en paredes, techos o pisos encerrados.
- Utilice abrazaderas para sellar todas las juntas. No debe conectarse ni asegurarse el ducto de escape con tornillos ni ningún otro dispositivo que se extienda hacia el interior de dicho ducto. No utilice cinta adhesiva para conductos.

IMPORTANTE: Observe todas las normas y ordenanzas vigentes.

La ventilación inadecuada puede ocasionar la acumulación de humedad y pelusa en la casa, lo cual puede dar como resultado:

- Daños de humedad en la carpintería, muebles, pintura, empapelado, alfombras, etc.
- Problemas en la limpieza de la casa y de salud.

Use un ducto de escape de metal pesado. No use un ducto de escape de plástico o de aluminio.

Se recomienda el ducto de escape de metal rígido para evitar que se aplaste o se tuerza.

El ducto de escape de metal flexible debe extenderse y sostenerse por completo cuando la lavadora/secadora esté en su ubicación final. Quite el exceso del ducto de metal flexible para evitar que se doble y se tuerza, lo cual podría dar lugar a una reducción del flujo de aire y bajo rendimiento.

†TEFLON es una marca registrada de E.I. Du Pont De Nemours and Company.

Una capota de ventilación debe tapar el ducto de escape para evitar el ingreso de roedores e insectos a la casa.

La capota de ventilación debe estar por lo menos a 30,5 cm de distancia del piso o de cualquier objeto que pudiese estar en el trayecto del ducto de escape (como flores, rocas o arbustos, etc.).

Si se usa un sistema de ventilación existente, limpie la pelusa que está en toda la longitud del sistema y asegúrese de que la capota de ventilación no esté obstruida con pelusa. Reemplace cualquier ducto de escape de plástico o de aluminio por uno de metal rígido o de metal flexible.

Quite el fleje de embalaje

⚠ ADVERTENCIA

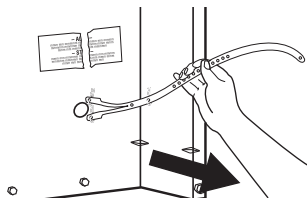
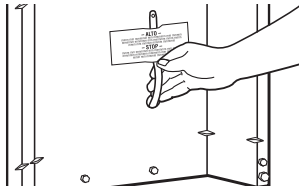
Peligro de Peso Excesivo

Use dos o más personas para mover e instalar la lavadora/secadora.

No seguir esta instrucción puede ocasionar una lesión en la espalda u otro tipo de lesiones.

Para prevenir daños al piso, coloque la lavadora/secadora sobre un cartón antes de moverlo por el piso. Traslade la lavadora/secadora cerca de su ubicación final.

1. No corte el fleje amarillo. Jálelo firmemente, hasta quitarlo completamente de la lavadora/secadora. Debe haber 2 chavetas hendidas en el extremo del fleje de embalaje.

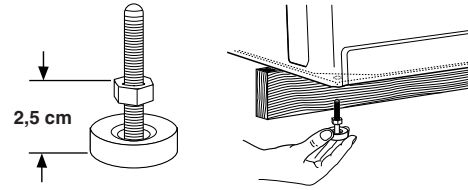


2. Incline la lavadora/secadora hacia adelante. Mueva cada una de las 2 patas traseras en un movimiento de arriba hacia abajo para verificar que las patas niveladoras autoajustables se muevan libremente. Se requiere este procedimiento para una nivelación adecuada. Baje la lavadora/secadora cuidadosamente hasta el piso.
3. Corte el fleje de embalaje a unos 40,6 cm del extremo del enchufe. Busque las palabras "Corte aquí" (CUT HERE). Deshágase del extremo con las chavetas hendidas. La pieza restante del fleje de embalaje la usará para asegurar la manguera de desagüe.

Instalación de las patas niveladoras

Instale las patas niveladoras delanteras

1. Apuntale la parte frontal de la lavadora/secadora unos 10,2 cm con un bloque de madera o un objeto similar. El bloque tiene que soportar el peso de la lavadora/secadora.
2. Atornille la tuerca de seguridad dentro de cada pata hasta 2,5 cm dentro de la base.



3. Atornille las patas dentro de los orificios correctos en las esquinas frontales de la lavadora/secadora hasta que las tuercas toquen la lavadora.

NOTA: No apriete las tuercas hasta que la lavadora/secadora esté nivelado.

4. Incline la lavadora/secadora hacia atrás y quite el bloque de madera. Baje la lavadora/secadora cuidadosamente hasta el piso.

Conecte la manguera de desagüe

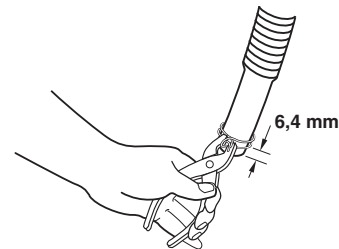
Para proteger sus pisos de los daños ocasionados por las fugas de agua, conecte correctamente la manguera de desagüe. Para prevenir que la manguera de desagüe se salga o tenga pérdidas, se debe instalar de acuerdo a las siguientes instrucciones:

IMPORTANTE: Para una instalación correcta, se debe seguir este procedimiento con toda exactitud.

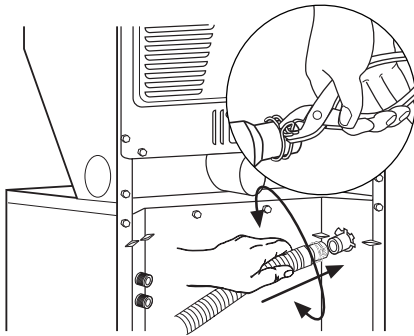
1. Inspeccione la manguera de desagüe para ver si tiene el largo correcto.
2. Moje el interior del extremo recto de la manguera de desagüe con agua del grifo.

IMPORTANTE: No use ningún otro lubricante que no sea agua.

3. Apriete con los alicates las aletas de la abrazadera plateada de doble hilo para abrirla. Coloque la abrazadera sobre el extremo recto de la manguera de desagüe a 6,4 mm del mismo.



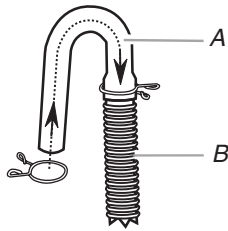
- Abra la abrazadera. Tuerza la manguera hacia atrás y hacia adelante mientras empuja sobre el conector de desagüe en el lado de la lavadora/secadora. Continúe hasta que la manguera entre en contacto con los topes estriados sobre el gabinete.



- Coloque la abrazadera sobre el área que tiene la marca "Abrazadera" (CLAMP). Suelte la abrazadera.

Para el sistema de desagüe en tina de lavadero o tubo vertical

- Abra la abrazadera unifilar amarilla y deslícela sobre el extremo de gancho de la manguera de desagüe para asegurar la sección de caucho y la corrugada juntas.



A. Extremo con forma de gancho
B. Manguera de desagüe

- Coloque el extremo de gancho de la manguera de desagüe en la tina de lavadero o tubo vertical. Gire el gancho para eliminar torceduras.

Para evitar que el agua del desagüe vuelva a la lavadora:

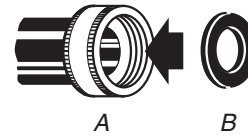
- No enderece el extremo en forma de gancho de la manguera de desagüe ni fuerce el exceso de manguera de desagüe dentro del tubo vertical. La manguera debe estar asegurada pero a la vez lo suficientemente floja para que permita un espacio para el aire.
- No tienda el exceso de manguera en el fondo de la tina del lavadero.

Para usarse con desagüe por el piso

Quite el "gancho" de la manguera de desagüe de la manguera de desagüe corrugada. Puede necesitar piezas adicionales.

Conecte las mangueras de entrada

- Inserte una nueva arandela plana (suministrada) en cada extremo de las mangueras de entrada. Asiente firmemente las arandelas en los acoplamientos.

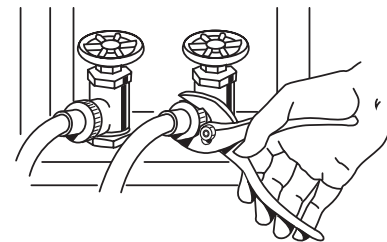


A. Acoplamiento
B. Arandela

Conecte las mangueras de entrada a las llaves de agua

Asegúrese de que la canasta de la lavadora esté vacía.

- Conecte la manguera con el acoplamiento rojo a la llave de agua caliente. Atornille el acoplamiento con la mano hasta que quede asentado en la arandela.
- Conecte la manguera con el acoplamiento azul a la llave de agua fría. Atornille el acoplamiento con la mano hasta que quede asentado en la arandela.
- Apriete los acoplamientos con las pinzas, girándolos dos tercios de vuelta adicional.



NOTA: No apriete demasiado. Se pueden dañar las válvulas.

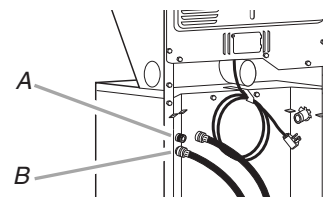
Limpie el agua de las líneas

- Haga correr el agua a través de las llaves y de las mangueras de entrada dentro de un balde o una tina de lavadero, para desechar las partículas de las líneas de agua que pudieran obstruir los filtros de la válvula de entrada.

Conecte las mangueras de entrada a la lavadora

- Conecte la manguera con el acoplamiento azul a la válvula de entrada de agua fría (superior). Atornille el acoplamiento con la mano hasta que quede asentado en la arandela. Apriete los acoplamientos con las pinzas, girándolos dos tercios de vuelta adicional.

NOTA: No apriete demasiado. Se pueden dañar las válvulas.



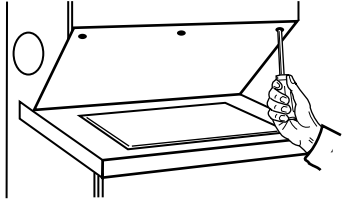
A. Válvula de entrada de agua fría (azul)
B. Válvula de entrada de agua caliente (roja)

- Conecte la manguera con el acoplamiento rojo a la válvula de entrada de agua caliente (inferior). Atornille el acoplamiento con la mano hasta que quede asentado en la arandela. Apriete los acoplamientos con las pinzas, girándolos dos tercios de vuelta adicional.

NOTA: No apriete demasiado. Se pueden dañar las válvulas.

Si usted está trabajando en un clóset o en un área empotrada

Traslade la lavadora/secadora a su posición final y quite el cartón que está debajo del mismo. Quite el panel de acceso desatornillando 3 tornillos Phillips y un tope, ubicados en la parte superior del panel de acceso. Deje a un lado el panel, los tornillos y el tope. Complete la conexión de las mangueras de agua y (en los modelos de gas) el conector flexible de gas a través del área de acceso. Vuelva a colocar el panel de acceso una vez que haya completado la instalación de la lavadora/secadora.



Revise si hay fugas

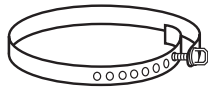
8. Abra las llaves de agua y revise si hay fugas. Una pequeña cantidad de agua podría entrar en la lavadora. Haga el desagüe más tarde.

NOTA: Reemplace las mangueras de entrada después de 5 años de uso para reducir el riesgo de que fallen. Anote las fechas de instalación y de reposición de la manguera para consulta futura.

- Si conecta sólo una manguera de agua, debe tapan el orificio restante de entrada del agua.
- De vez en cuando inspeccione y reemplace las mangueras si encuentra bulbos, torceduras, cortaduras, desgaste o pérdidas de agua.
- El aparato debe ser conectado a las llaves de agua usando los nuevos juegos de mangueras, los viejos juegos de mangueras no deben ser reutilizados.

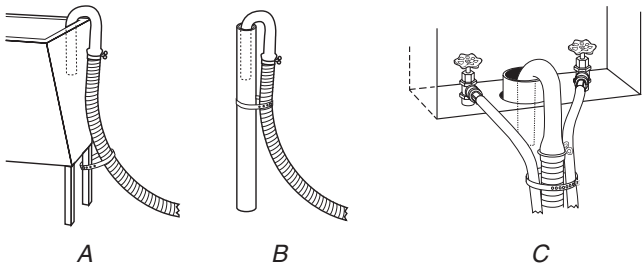
Fijación de la manguera de desagüe

1. Traslade la lavadora/secadora a su ubicación final y quite el cartón que haya usado para moverlo.
2. Ubique la pieza sobrante del fleje de embalaje. Vea "Quite el fleje de embalaje".



Fleje de embalaje

3. Envuelva la manguera de desagüe a la pata del lavadero o al tubo vertical utilizando el fleje de embalaje (A ó B a continuación). Consiga un sujetador y empújelo hacia dentro del orificio más cercano en el fleje de embalaje. Vea la ilustración arriba.

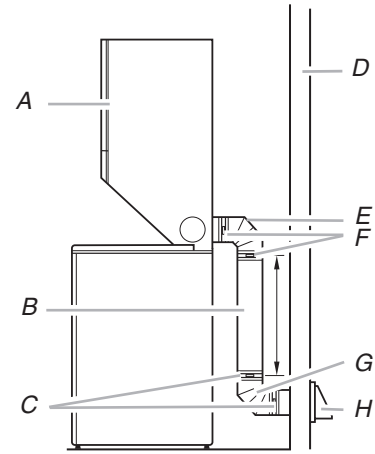


Si las llaves de agua y el tubo vertical de desagüe están empotrados, coloque el extremo con forma de gancho de la manguera de desagüe en el tubo vertical. Enrolle el fleje de embalaje con firmeza alrededor de las mangueras de entrada de agua y de la manguera de desagüe (C arriba). Empuje el sujetador dentro del orificio más cercano en el fleje de embalaje. Vea la ilustración arriba.

Planificación del sistema de ventilación

Instalaciones típicas de escape

Las instalaciones típicas tienen la ventilación de la secadora en la parte posterior de la lavadora/secadora. Otras instalaciones son posibles.

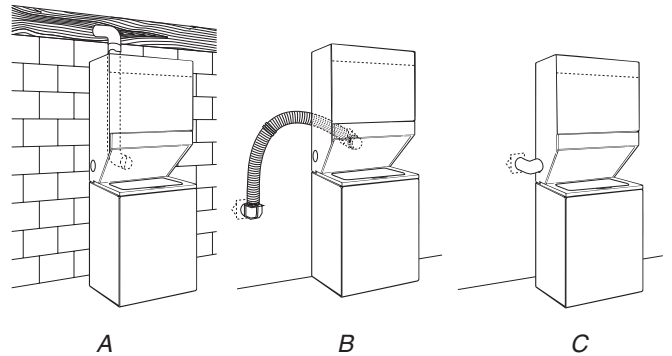


- | | |
|-------------------------------------|--------------------------|
| A. Secadora | E. Codo |
| B. Ducto de metal rígido o flexible | F. Abrazaderas |
| C. Abrazaderas | G. Codo |
| D. Pared | H. Capota de ventilación |

Instalaciones opcionales de escape

Este lavadora/secadora puede convertirse para ventilarse al exterior por el lado derecho o izquierdo. Para convertir la lavadora/secadora, use un Juego de Escape lateral. Si la lavadora/secadora tiene la ventilación lateral a la derecha o a la izquierda, se puede cambiarla por una ventilación en la parte posterior usando conexiones de desacoplo estándares. Para cubrir el orificio lateral se requiere añadir un tapón.

Siga las instrucciones incluidas con el juego para la instalación. Para obtener más información tome como referencia la sección "Formato de identificación" de la "Descripción de los ciclos del centro de lavado (la lavadora/secadora)."

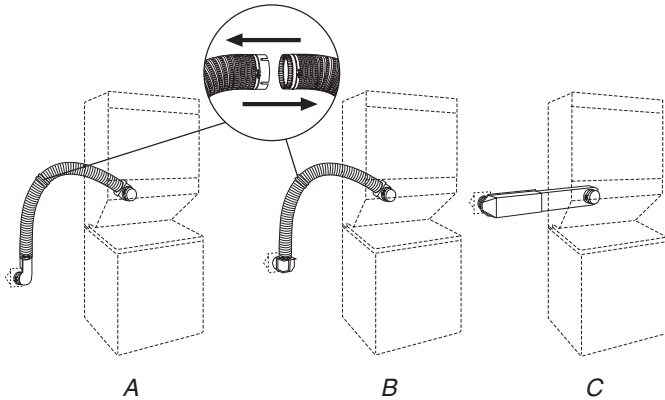


- A. Instalación estándar con desviación de la ventilación en la parte posterior
- B. Ventilación posterior para conexión con desviación en espacios reducidos
- C. Instalación de ventilación lateral a la izquierda o a la derecha

Asegúrese de que haya una adecuada ventilación para impedir el retorno de flujo de gases dentro del cuarto, procedentes de aparatos que quemen otros combustibles, incluyendo quemadores abiertos, cuando opere la secadora.

Instalaciones alternas para espacios limitados

Los sistemas de ventilación vienen en una amplia gama. Seleccione el tipo más apropiado para su instalación. A continuación se ilustran tres tipos de instalación para espacios limitados. Consulte las instrucciones del fabricante provistas con el sistema de ventilación.

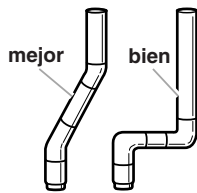


- A. Sistema de lazo con codos estándar
 B. Sistema de lazo con un codo estándar y un codo de desviación
 C. Sistema de ventilación con un periscopio (espacio de 5 cm)

- Instalación en la parte superior.
- Instalación de periscopio (Para usar si hay desacoplo entre el ducto de escape de la pared y el ducto de escape de la secadora):
 - Desacoplo de menos de 12,7 cm
 - Desacoplo de 12,7 cm a 45,7 cm
 - Desacoplo de 45,7 cm a 73,7 cm
 - Desacoplo de 73,7 cm a 127 cm

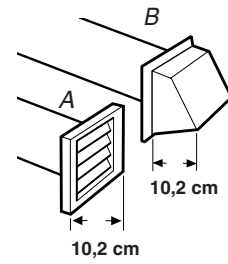
Determinación de la longitud del ducto de escape

1. Seleccione la vía que proporcione el trayecto más recto y directo al exterior. Planifique la instalación a fin de usar el menor número posible de codos y vueltas. Cuando use los codos o haga vueltas, deje todo el espacio que sea posible. Doble el ducto gradualmente para evitar torceduras. Evite vueltas de 90° en la medida de lo posible.



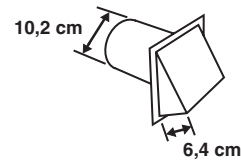
2. Determine la longitud del ducto de escape. La longitud máxima del sistema de ventilación depende de:
 - El tipo de ducto de escape (metal rígido o metal flexible).
 - El número de codos utilizados.
 - Tipo de capota.

Los estilos recomendados de capotas de ventilación se ilustran aquí.



- A. Estilo de capota con ventilación tipo persiana
 B. Estilo de capota con ventilación tipo caja

El estilo de capota de ventilación angular (que se ilustra a continuación) es aceptable.



Vea el cuadro de la longitud del ducto de escape que vaya de acuerdo con su tipo de capota de ventilación para fijarse en las longitudes máximas del ducto de escape que usted puede usar.

Los sistemas de ventilación más largos que los especificados:

- Acortarán la vida útil de la secadora.
- Reducirán el rendimiento, dando lugar a tiempos de secado más largos y un aumento en el consumo de energía.

3. Determine el número de codos que va a necesitar.

IMPORTANTE: No use tendidos de ducto de escape más largos que los especificados en el cuadro de longitud de ductos de escape.

El siguiente cuadro le ayudará a determinar la longitud máxima de su ducto, de acuerdo con el número de vueltas de 90° o codos que necesitará y con el tipo de ducto (metal rígido o metal flexible) y capota que va a usar.

Cuadro de longitud del ducto de escape

No. de vueltas de 90° o codos	Tipo de ducto	Capotas de ventilación de caja o tipo persianas	Capotas angulares
0	Metal rígido	12,8 m	12,2 m
	Metal flexible	7,9 m	6,4 m
1	Metal rígido	10,4 m	8,8 m
	Metal flexible	6,4 m	4,9 m
2	Metal rígido	7,9 m	6,4 m
	Metal flexible	4,9 m	3,4 m

NOTA: La ventilación lateral agrega una vuelta de 90° dentro de la lavadora/secadora. Para determinar la longitud máxima de ventilación, agregue una vuelta de 90° al cuadro.

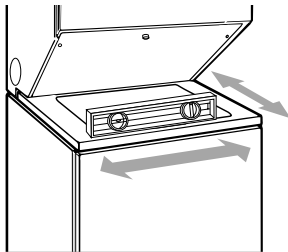
Instalación del sistema de ventilación

1. Instale la capota de ventilación. Emplee una masilla de calafateo para sellar la abertura de la pared externa alrededor de la capota de ventilación.
2. Conecte el ducto de escape a la capota de ventilación. El ducto de escape debe encajar dentro de la capota de ventilación. Asegure el ducto de escape a la capota de ventilación con una abrazadera de 10,2 cm.
3. Extienda el ducto de escape a la ubicación de la secadora. Use la vía más recta posible. Vea "Determinación de la longitud del ducto de escape". Evite giros de 90°. Use abrazaderas para sellar todas las uniones. No use cinta para ductos, tornillos u otros dispositivos que se extiendan hacia el interior del ducto de escape para asegurarlo.

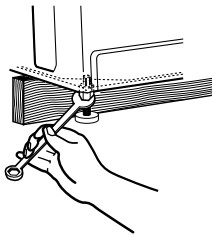
Cómo nivelar la lavadora/secadora

Para evitar un ruido y una vibración excesivos, nivele adecuadamente la lavadora/secadora.

1. Verifique la nivelación de la lavadora/secadora colocando un nivel en el borde superior de la lavadora, primero de lado a lado y luego de frente hacia atrás.



2. Si la lavadora/secadora no está nivelado, levante la parte frontal con el bloque de madera y ajuste las patas hacia arriba o hacia abajo, según sea necesario. Quite el bloque de madera.



3. Incline la lavadora/secadora hacia adelante hasta que la parte posterior del mismo esté por lo menos a 10,2 cm del piso. Tal vez escuche las patas traseras autorregulables cuando encajan en su lugar. Baje la lavadora/secadora hasta el piso. Verifique la nivelación de la lavadora/secadora con un nivel, como se muestra arriba.

Si la lavadora/secadora aún no está nivelado, vuelva a revisar las patas niveladoras traseras para que se muevan libremente, como se describe en el paso 3. Repita el procedimiento hasta que la lavadora/secadora esté nivelado.

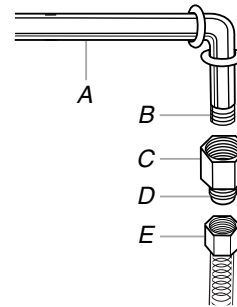
NOTA: Quizás sea necesario volver a nivelar la lavadora/secadora después de que lo haya trasladado a su posición final.

4. Después de que la lavadora/secadora esté en su ubicación final y nivelado, use una llave ajustable o una llave de extremo abierto para girar las tuercas de las patas delanteras firmemente contra el gabinete de la lavadora.

Es posible que la lavadora/secadora vibre si las tuercas no están ajustadas firmemente contra el gabinete de la lavadora.

Conexión del suministro de gas

1. Quite la tapa roja del conector de gas flexible.
2. Quite el adaptador NPT de 1,27 cm (1/2") del conector de gas flexible (necesitará usar dos llaves de tuerca ajustables).
3. Instale el adaptador en el tubo de alimentación de gas rígido de 1,27 cm (1/2") usando el pegamento de unión de tubos.



A. Tubo de alimentación de gas rígido de 1,27 cm (1/2")

B. Use el pegamento de unión de tubos

C. Adaptador NPT de 1,27 cm (1/2")

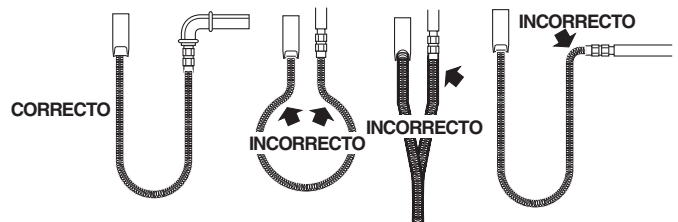
D. No use el pegamento de unión de tubos

E. Conector de gas flexible

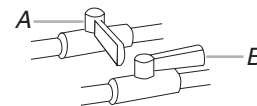
NOTA: Para las conexiones de gas L.P., debe usar un pegamento de unión de tubos resistente a la acción del gas L.P. No use cinta TEFLON®.

4. Una el conector de gas flexible al adaptador NPT de 1,27 cm (1/2"). No use el pegamento de unión de tubos para esta conexión.

Debe haber una vuelta natural en el conector de gas flexible. El conector de gas flexible no debe ser retorcido, enroscado o unido con recodos agudos.



5. Toda conexión debe ser ajustada con una llave de tuerca.
6. Abra la válvula de cierre del suministro. La válvula está abierta cuando la manija está paralela al tubo de gas.



A. Válvula cerrada

B. Válvula abierta

7. Pruebe todas las conexiones aplicando con un cepillo una solución aprobada para detección de fugas que no sea corrosiva. Se observarán burbujas si hay fuga. Tape cualquier fuga que encuentre.

Conexión del ducto de escape

1. Usando una abrazadera de 10,2 cm, conecte el ducto de escape a la salida de escape en la lavadora/secadora. Si se conecta a un ducto de escape existente, asegúrese de que el mismo esté limpio. El ducto de escape debe encajar sobre la salida de aire y dentro de la capota de ventilación. Cerciórese de que el ducto de escape esté asegurado a la capota de ventilación con una abrazadera de 10,2 cm.
2. Mueva la lavadora/secadora a su posición final. No aplaste o retuerza el tubo de ventilación. Cerciórese de que la lavadora/secadora esté nivelado.
3. (En modelos de gas) Asegúrese de que no haya torceduras en la línea de gas flexible.

Cómo terminar la instalación

1. Revise para cerciorarse de que todas las piezas estén instaladas. Si hay alguna pieza extra, vuelva a revisar todos los pasos para ver cuál se omitió.
2. Verifique si tiene todas las herramientas.
3. Deshágase de todos los materiales de embalaje o recíclelos. Guarde la espuma de plástico en el caso de que deba transportar la lavadora/secadora.
4. Revise la ubicación final de la lavadora/secadora. Asegúrese de que el ducto de escape no esté aplastado o retorcido.
5. Cerciórese de que la lavadora/secadora esté nivelado y las patas niveladoras delanteras estén ajustadas. Vea "Cómo nivelar la lavadora/secadora".
6. Conecte a un contacto de pared de 3 terminales con conexión a tierra. Conecte el suministro de energía.
7. Cerciórese de que están abiertas las llaves de agua.
8. Busque si hay fugas alrededor de las llaves y de las mangueras de entrada.

9. Quite la película protectora azul que está en la consola y cualquier cinta adhesiva que haya quedado en la lavadora/secadora.
10. Vea "Instrucciones para el usuario del centro de lavado".
11. Limpie el interior del tambor de la secadora meticulosamente con un paño húmedo para quitar residuos de polvo.
12. Para probar la lavadora, mida la mitad de la cantidad normalmente recomendada de detergente y viértala en la lavadora. Cierre la tapa. Seleccione Lavado intenso y jale la perilla de control de ciclos. Deje que la lavadora termine un ciclo completo.
13. Para probar la secadora, ajústela en un ciclo completo de calor (no en un ciclo de Esponjar Aire sin calor) por 20 minutos y póngala en marcha.

Si la secadora no funciona, revise lo siguiente:

- Que la lavadora/secadora esté conectado en un contacto de pared de tres terminales con conexión a tierra.
 - Que se ha presionado con firmeza el botón alarma fin de ciclo (Presione para iniciar).
 - Que el suministro eléctrico esté conectado.
 - Que el fusible de la casa esté intacto y ajustado, o que no se haya disparado el cortacircuitos.
 - Que la puerta de la secadora esté cerrada.
14. Cuando la secadora haya estado funcionando por 5 minutos, abra la puerta y sienta si hay calor. Si no siente el calor, apague la secadora y verifique si la válvula de cierre de la línea de suministro de gas está abierta.
 - Si la válvula de cierre de la línea de suministro de gas está cerrada, ábrala y repita la prueba de 5 minutos como se ha descrito arriba.
 - Si la válvula de cierre de la línea de suministro de gas está abierta, contacte a un técnico calificado.