

Service Data Sheet

Appliance with Electronic Oven Control

NOTICE: This service data sheet is intended for use by persons having electrical and mechanical training and a level of knowledge of these subjects generally considered acceptable in the appliance repair trade. The manufacturer cannot be responsible, nor assume any liability, for injury or damage of any kind arising from the use of this data sheet.

IMPORTANT NOTE: This unit includes an EOC (electronic oven control). This board is not field-repairable.

Safe Servicing Practices

To avoid the possibility of personal injury and/or property damage, it is important that safe servicing practices be observed. The following are some, but not all, examples of safe practices.

- Do not attempt a product repair if you have any doubts as to your ability to complete it in a safe and satisfactory manner.
- Before servicing or moving an appliance, remove power cord from electric outlet, trip circuit breaker to Off, or remove fuse.
- Never interfere with the proper installation of any safety device.
- Use only replacement parts specified for this appliance. Substitutions may not comply with safety standards set for home appliances.
- Grounding: The standard color coding for safety ground wires is green or green with yellow stripes. Ground leads are not to be used as current carrying conductors. It is extremely important that the service technician reestablish all safety grounds prior to completion of service. Failure to do so will create a potential hazard.
- Prior to returning the product to service, ensure that:
 - All electric connections are correct and secure.
 - All electrical leads are properly dressed and secured away from sharp edges, high-temperature components, and moving parts.
 - All uninsulated electrical terminals, connectors, heaters, etc. are adequately spaced away from all metal parts and panels.
 - All safety grounds (both internal and external) are correctly and securely reassembled.
 - All panels are properly and securely reassembled.

Oven Calibration

Set the electronic oven control for normal baking at 350°F. Allow oven to preheat to set temperature. Obtain an average oven temperature after a minimum of five cycles. Press the **STOP** key to end the Bake mode.

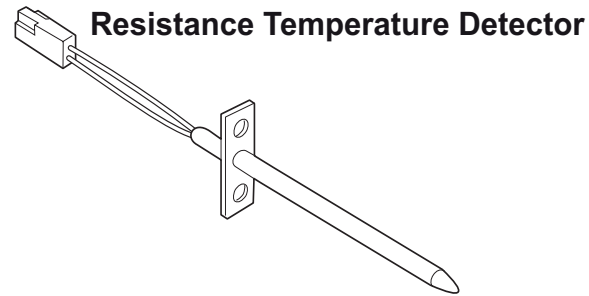
Temperature Adjustment

- While in a non-cooking mode, press and hold the **Bake** key for 6 seconds.
- The current calibration offset (temperature adjustment) should appear in the temperature display.
- Use the number keys (0-9) to enter the desired amount of adjustments (up to 35°F).
- Press the **Self Clean** key to change the sign of the adjustment to a (-), if necessary. A positive adjustment will not display a sign.
- Once the desired adjustment (-35° to 35° F) has been entered, press the **Start** key to accept the change or the **Cancel** key to reject the change.

Note: Changing calibration affects all baking modes. The adjustments made will not change the self-cleaning temperature.

2-Speed Cooling Fan

The EOC controls the speed of the cooling fan. The cooling fan is activated at low speed during any cooking function and will remain on until the oven is cooled down. The high speed is activated during the broil (with open door) and during clean cycles only when the temperature is above approximately 575°F/302°C.



Circuit Analysis Matrix					
	Bake P2	Broil P3	Light P5-8	Door Switch P5-9 & P5-11	DLB/L2 Out P4
Bake	X	X*			X
Broil		X			X
Clean	X				X
Light			X		
Door Open			X		
Door Closed				X	

* Denotes broil element alternate with bake element.

RTD SCALE	
Temperature °F (°C)	Resistance (ohms)
32 ± 1.9 (0 ± 1.0)	1000 ± 4.0
75 ± 2.5 (24 ± 1.3)	1091 ± 5.3
250 ± 4.4 (121 ± 2.4)	1453 ± 8.9
350 ± 5.4 (177 ± 3.0)	1654 ± 10.8
450 ± 6.9 (232 ± 3.8)	1852 ± 13.5
550 ± 8.2 (288 ± 4.5)	2047 ± 15.8
650 ± 9.6 (343 ± 5.3)	2237 ± 18.5
900 ± 13.6 (482 ± 7.5)	2697 ± 24.4
Probe circuit to case ground	Open circuit/infinite resistance

Data Sheet Abbreviations and Terminology

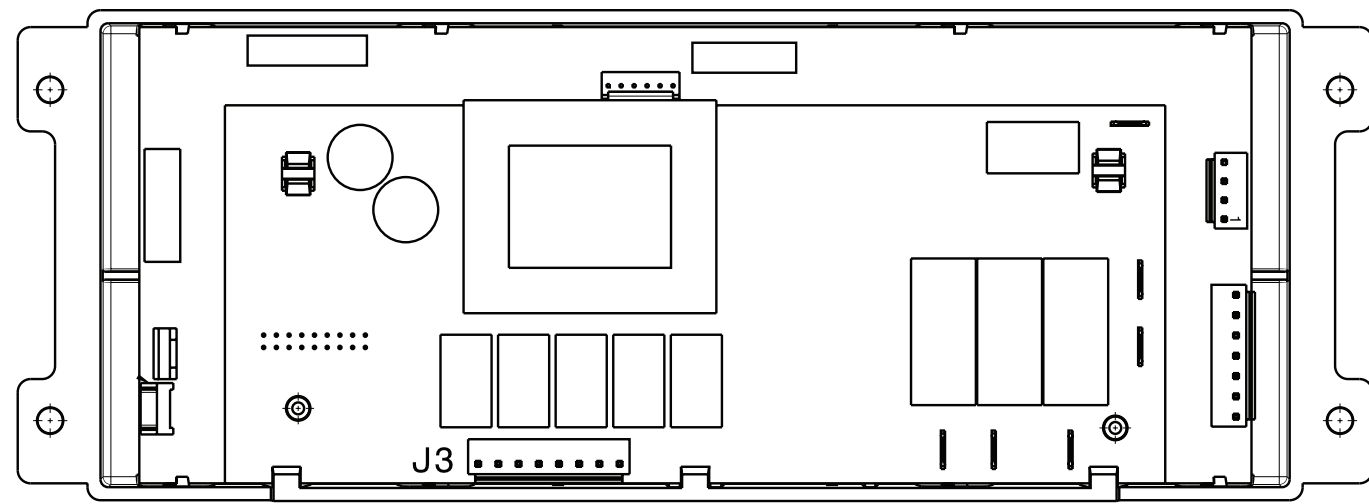
DLB - Double Line Break
 EOC - Electronic Oven Control
 LED - Light-Emitting Diode
 MDL - Motor Door Latch
 PS - Power supply board (PS1, PS2, etc)
 RTD - Resistance Temperature Detector/Oven Probe
 TCO - Thermal cut out, also "thermo disc" or "thermal limiter"
 VSC - Variable Speed Control

Electronic Oven Control (EOC) Fault Code Descriptions		
Code	Condition / Cause	Suggested Corrective Action
F10	Control has sensed a potential runaway oven condition, control may have shorted relay, and/or RTD sensor probe may have gone bad.	Check RTD sensor probe and replace, if necessary. If oven is overheating, disconnect power. If oven continues to overheat when power is reapplied, replace the Electronic Oven Control (EOC).
F11	Shorted Key: A key has been detected as pressed (for a long period). Will be considered a shorted key alarm and will terminate all oven activity.	<ol style="list-style-type: none"> Press STOP key. If the problem persists, replace the EOC.
F13	Control's internal checksum may be corrupted.	Press CLEAR key. - Disconnect power, wait 10 seconds, and reapply power. If fault returns upon power-up, replace EOC.
F14	Misconnected flat cables. No communication between oven and controls.	<ol style="list-style-type: none"> Disconnect power. Verify the flat cable connection between the touch panel or membrane and the EOC on P12 and P13. If the problem persist, replace the EOC.
F15	Control self-check failed	Replace the EOC display board
F30 or F31	Open RTD sensor probe/ wiring problem. Note: EOC may initially display an "F10," thinking a runaway condition exists. Shorted RTD sensor probe /wiring problem.	<ol style="list-style-type: none"> Check wiring in probe circuit for possible open or short condition. Check RTD resistance at room temperature (compare to probe resistance chart). If resistance does not match the chart, replace the RTD sensor probe. Let the oven cool down and restart the function. If the problem persists, replace the EOC.
F43	The cooling fan speed, as read by the tachometer input of the EOC-display board is abnormally too slow.	<ol style="list-style-type: none"> Determine first if cooling fan is not turning or turning slowly or if a problem exists with the sensing of the fan speed. Start a Bake and check during the first 15 seconds if the fan is turning (should feel air flowing through the vent above the upper oven door). If the fan is not turning or turns slowly check the 120VAC at the fan. If 120VAC is present at the fan motor but the fan does not turn replace the fan motor. If 120VAC is not present at the fan motor when a Bake is started check the connection to the relay board (J3 pin 7) and Neutral: is there 120VAC on J3 pin 7? Does it reach the fan motor? Is the other terminal of the fan motor connected to Neutral? If the harness or relay board are faulty replace them. If the fan appears to turn normally but an F43 error code is generated, it means there is a problem with the reading of the fan speed sensor. Make sure the connection of the fan speed sensor is properly made (refer to wiring diagram), between the sensor on the fan and the EOC-display board. For trouble-shooting purposes, it is possible to enter a test mode that will indicate on the display the reading of the fan speed in RPM: to enter the test mode, power-up the unit and within 30 seconds press and hold the upper oven Bake and Broil keys for 3 seconds (until you see all segments in the screen illuminated). Once in the test mode, pressing the upper oven Light key once will display the fan speed in RPM. In normal client mode the F43 error is generated for a fan speed below approximately 700 RPM. If the connection of the sensor is good but there is still an F43 error code generated the problem can be caused by the fan+sensor assembly or by the EOC- display board. Check the fan sensor (located near shaft of the fan, next to connector) for damage. If problem persists replace both the fan-sensor assembly and the EOC-display board.
F44	The cooling fan speed, as read by the tachometer input of the EOC-display board, is abnormally too fast.	<ol style="list-style-type: none"> Inspect the cooling fan. Does it appear to be turning normally (air flow, noise)? Verify the fan blade is well assembled. Verify there is nothing blocking the air flow of the fan (that could make the fan turn faster). Check the 120VAC voltage on the fan. A voltage higher than 120VAC + 10% could make it go too fast. Make sure the connection of the fan speed sensor is properly made (refer to wiring diagram), between the sensor on the fan and the EOC-display board. For trouble-shooting purposes, it is possible to enter a test mode that will indicate on the display the reading of the fan speed in RPM: to enter the test mode, power-up the unit and within 30 seconds press and hold the upper oven Bake and Broil keys for 3 seconds (until you see all segments in the screen illuminated). Once in the test mode, pressing the upper oven Light key once will display the fan speed in RPM. In normal client mode the F44 error is generated for a fan speed above approximately 2500 RPM. If problem persists replace both the fan+sensor assembly and the EOC-display board.
F62	Missing zero-cross signal.	<ol style="list-style-type: none"> The 60Hz synchronization signal (zero-cross) is sent by the EOC-Relay Board to the EOC-Display Board. Verify first the connection between the EOC-Relay Board on connector J2 pin 5 and the EOC-Display Board on connector P2 pin 5 (check for continuity). If wiring is good, replace the EOC-Relay Board. If problem persists, replace the EOC- Display Board.
F90 to F94	Door motor mechanism failure.	<ol style="list-style-type: none"> Turn off power for 10 seconds, then turn on power. Test the door latch again (try to start a Clean cycle). If it fails, check wiring of Lock Motor, Lock Switch and Door Switch circuits. Unplug the lock motor from the board and apply power (L1) directly to the Lock Motor. If the motor does not rotate, replace Lock Motor Assembly. Check Lock Switch for proper operation (do the contacts open and close, check with ohmmeter). The Lock Motor may be powered as in above step to open and close Lock Switch. If the Lock Switch is defective, replace Motor Lock Assembly. If all above steps fail to correct situation, replace the EOC.

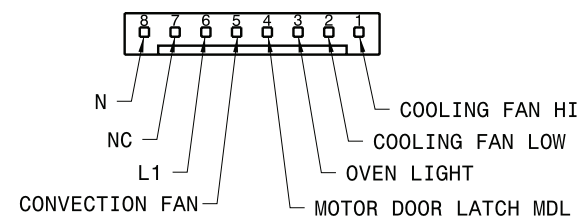
Note: Generally speaking, F1X implies a control failure, F3X an oven probe problem, and F9x a latch motor problem.

IMPORTANT
DO NOT REMOVE THIS BAG
OR DESTROY THE CONTENTS
WIRING DIAGRAMS AND SERVICE
INFORMATION ENCLOSED
REPLACE CONTENTS IN BAG

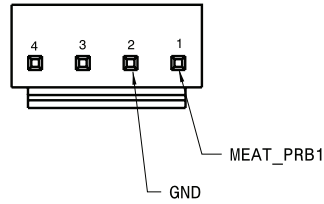
General Troubleshooting Schematic



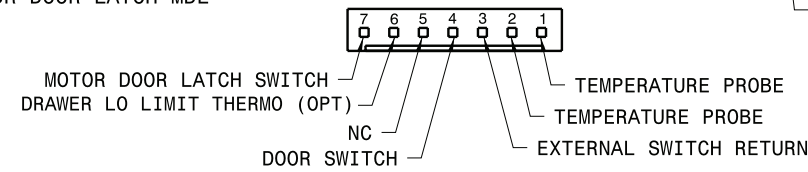
J3 CONNECTIONS



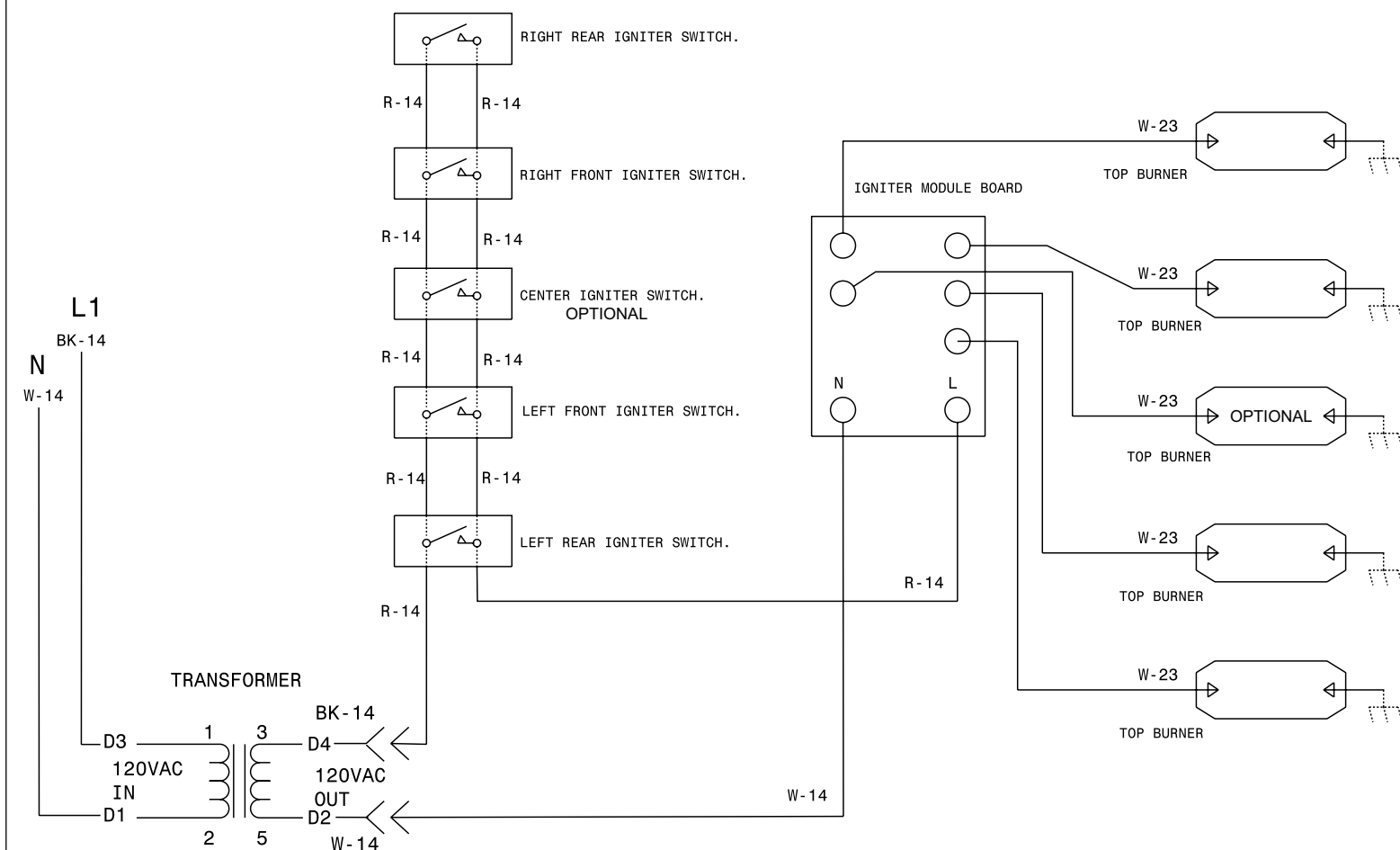
P12 MEAT PROBE CONNECTOR



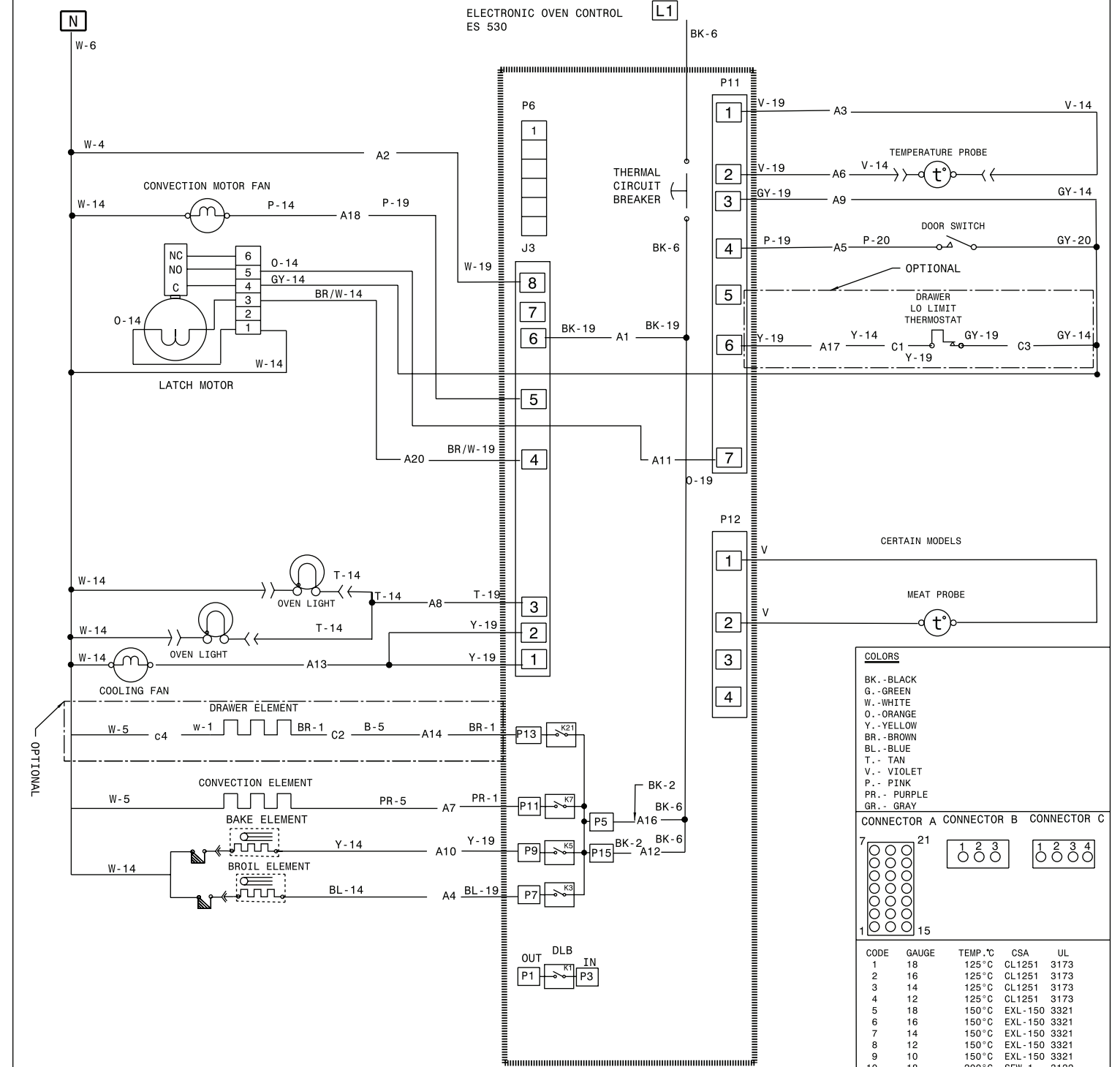
P11 CONNECTIONS



COOKTOP CIRCUIT



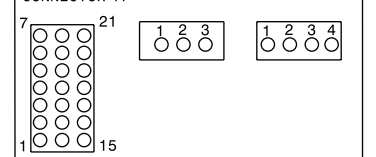
OVEN CIRCUIT



COLORS

- BK - BLACK
- G - GREEN
- W - WHITE
- O - ORANGE
- Y - YELLOW
- BR - BROWN
- BL - BLUE
- T - TAN
- V - VIOLET
- P - PINK
- PR - PURPLE
- GR - GRAY

CONNECTOR A CONNECTOR B CONNECTOR C



CODE	GAUGE	TEMP. °C	CSA	UL
1	18	125°C	CL1251	3173
2	16	125°C	CL1251	3173
3	14	125°C	CL1251	3173
4	12	125°C	CL1251	3173
5	18	150°C	EXL-150	3321
6	16	150°C	EXL-150	3321
7	14	150°C	EXL-150	3321
8	12	150°C	EXL-150	3321
9	10	150°C	EXL-150	3321
10	18	200°C	SEW-1	3122
11	16	200°C	SEW-1	3122
12	12	250°C		3252
13	16	250°C		3252
14	20	150°C	EXL-150	3321
15	8	150°C	EXL-150	3321
16	8	60°C		
17	10	60°C		
18	10	200°C	SEW-1	3122
19	20	125°C	CL1251	3173
20	20	200°C	SEW-1	3122
21	22	125°C		3266
22	22	150°C		10109
23	18	200°C	3573/10202	

CAUTION: DISCONNECT POWER BEFORE SERVICING UNIT.
 LABEL ALL WIRES PRIOR TO DISCONNECTION WHEN SERVICING CONTROLS.
 WIRING ERRORS CAN CAUSE IMPROPER AND DANGEROUS OPERATION.
 VERIFY PROPER OPERATION AFTER SERVICING.

Feuillet de Données Techniques

Électroménager avec commande de four électronique

AVIS: Cette feuille de données d'entretien est destinée aux personnes ayant reçu une formation en électricité et en mécanique, et qui possèdent un niveau de connaissance jugé acceptable dans l'industrie de réparation des appareils électroménagers. Le fabricant ne peut être tenu responsable, ni assumer aucune responsabilité, pour toute blessure ou dommage de quelque nature que ce soit pouvant résulter de l'utilisation de cette feuille de données.

NOTEs IMPORTANTES: Cet appareil inclut un contrôleur de four électronique. Le tableau de contrôle n'est pas réparable sur place.

Pratiques d’entretien Sécuritaires

Pour éviter tout risque de blessure et/ou dommage matériel, il est important que des pratiques d’entretien sécuritaires soient suivies. Voici quelques exemples de pratiques sécuritaires.

- N'essayez jamais de réparer un appareil si vous ne croyez pas avoir les compétences nécessaires pour le faire de manière satisfaisante et sécuritaire.
- Avant de procéder au service d'entretien ou de déplacer tout appareil ménager, débranchez le cordon d'alimentation de la prise électrique, réglez le disjoncteur de circuit à OFF, ou enlevez le fusible et fermez le robinet d'alimentation en gaz.
- N'entrez jamais l'installation adéquate de tout dispositif de sécurité.
- Utilisez que les pièces de remplacement énumérées dans le catalogue pour cet appareil. La moindre substitution risque de ne pas être conforme aux normes de sécurité établies pour les appareils électroménagers.
- Mise à la Terre: La couleur de codage standard des conducteurs de mise à la terre de sécurité est verte ou verte à barres jaunes. Les conducteurs de mise à la terre ne doivent pas être utilisés comme conducteurs de courant. Il est d'une importance capitale que le technicien d'entretien complète toutes les mises à la terre de sécurité avant de terminer le service. Si cette recommandation n'est pas suivie à la lettre, il en résultera des risques pour les personnes et les biens.
- Avant de retourner le produit au service de réparation ou d’entretien, assurez-vous que:
 - Toutes les connexions électriques sont correctes et sécuritaires.
 - Tous les conducteurs électriques sont correctement préparés et à l'abri des bords tranchants, des composants à température élevée, et des parties mobiles.
- Toutes les bornes électriques, connecteurs, réchauffeurs, etc. dénudés sont espacés convenablement loin de toute pièce en métal et des panneaux.
- Toutes les mises à la terre de sécurité (interne et externe) sont correctement ré-assemblées de façon sécuritaire.
- Tous les panneaux sont correctement et fermement remontés.

ÉCHELLE DU DÉTECTEUR DE TEMPÉRATURE À RÉSISTANCE	
Température °F (°C)	Résistance (ohms)
32 ± 1,9 (0 ± 1,0)	1 000 ± 4,0
75 ± 2,5 (24 ± 1,3)	1 091 ± 5,3
250 ± 4,4 (121 ± 2,4)	1 453 ± 8,9
350 ± 5,4 (177 ± 3,0)	1 654 ± 10,8
450 ± 6,9 (232 ± 3,8)	1 852 ± 13,5
550 ± 8,2 (288 ± 4,5)	2 047 ± 15,8
650 ± 9,6 (343 ± 5,3)	2 237 ± 18,5
900 ± 13,6 (482 ± 7,5)	2 697 ± 24,4
Circuit de la sonde mise à la terre à la caisse	Circuit ouvert/résistance infinie

IMPORTANT
N’ENLEVEZ PAS CE SAC OU NE DÉTRUISEZ PAS SON CONTENU
CONTIENT LES SCHÉMAS DE CÂBLAGE ET LES INFORMATIONS DE RÉPARATION
REMETTRE LE CONTENU
DANS LE SAC

p/n 807880610 Rev B (4/18)

Étalonnage du Four

Réglez le régulateur électronique de four pour une cuisson normale à 350 °F (177 °C). Comptez-vous de four préchauffer choisir températures. Vous devez obtenir une température moyenne de four après 5 cycles. Appuyez sur la touche **Stop** (arrêt) pour mettre fin au mode de cuisson.

Réglage de la Température

- Assurez-vous de ne sélectionner aucun mode de cuisson, puis appuyez sur la touche **Bake** (cuisson au four) et maintenez-la enfoncée pendant 6 secondes.
- L'afficheur de température indique l'écart actuel de calibration (ajustement de température).
- Utilisez les touches numériques (0 à 9) pour entrer l'ajustement désiré (jusqu'à 35 °F/19 °C).
- Appuyez sur la touche **Self Clean** (autonettoyage) pour ajouter le symbole à (-) à l'ajustement, si nécessaire. Aucun signe n'apparaît si l'ajustement est positif.
- Lorsque vous avez fait le réglage désiré (-35 à 35 °F / -18 à 18 °C), appuyez sur la touche **Start** (mise en marche) pour confirmer le choix ou **Cancel** (annuler)
- pour l'annuler.

Remarque: La modification de la calibration affecte tous les modes de cuisson. Les ajustements n'influent pas sur la température du cycle d'autonettoyage.

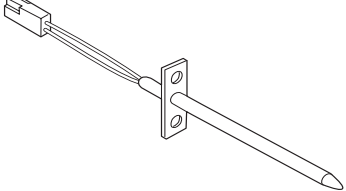
2-Vitesse Ventilateur rafraîchissant

Les contrôleurs de four électronique dirige vitesse de le ventilateur rafraîchissant. Le ventilateur rafraîchissant activer à basse vitesse vitesse pendant une cuisson fonction, et il reste allumé jusqu'à ce que du four refroidir. Le haut débit activer pendant grillage (avec la porte ouverte) et pendant clean cycles seul quand la température est plus que approximativement 575°F/302°C.

Matrice d’analyse de circuit					
	Bake P2	Broil P3	Light P5-8	Door Switch P5-9 & P5-11	DLB/L2 Out P4
Cuire	X	X*			X
Griller		X			X
Nettoyer	X				X
Lampe			X		
Porte ouverte			X		
Porte Fermee				X	

* Indique que l'element du haut fonctionne dans cette condition.

DÉTECTEUR DE TEMPÉRATURE À RÉSISTANCE



Abréviation et terminologie de la fiche technique

DLB - Ligne Double interrompue

EOC - Contrôleur de four électronique

LED - Diode électroluminescente

MDL - Moteur verrou de la porte

RTD - Sonde de température

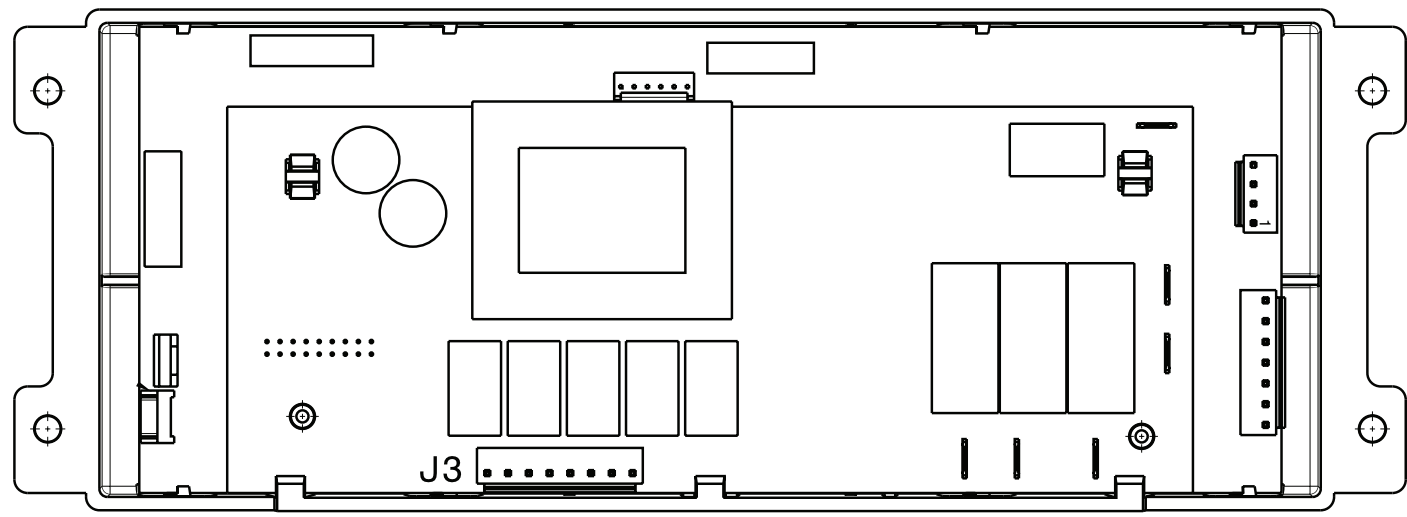
PS - Carte d'alimentation électrique (PS1, PS2, etc)

TCO - Coupe-circuit thermique (aussi «disque thermique» ou «limiteur thermique»)

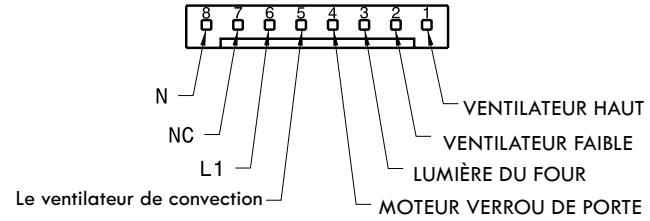
VSC - Commande de vitesse variable

Description des Codes d’Erreur		
Code	Condition / Cause	Action corrective suggérée
F10	La commande a décelée une condition possible d’emballage, la commande présente un relais en court-circuit, et (RTD) mauvais fonctionnement de la sonde.	Vérifiez la sonde RTD et remplacez-la, si nécessaire. Si le four surchauffe, débranchez-le. Si le four continue de surchauffer, remplacez le contrôleur de four électronique.
F11	Touche en court-circuit: Si la commande détecte qu'une touche est appuyée pendant une longue période de temps. Elle sera considérée en court-circuit. La commande génère un signal sonore et éteint le four.	<ol style="list-style-type: none">Appuyez sur ANNULER. Si le problème persiste, remplacez le EOC.
F12	Illícite des micro l'identification	<ol style="list-style-type: none">Coupez l'alimentation, attendez 30 secondes, rebranchez l'alimentation. Si le problème réapparaît, remplacer EOC.
F13	La mémoire interne de la commande est corrompue.	<ul style="list-style-type: none">Appuyez sur ANNULER. Coupez le courant, attendez 10 secondes, et rétablissez le courant. Si l'erreur réapparaît, remplacez le EOC.
F14	Câbles plats mal branchés. No communication pas entre le four et les contrôleurs.	<ol style="list-style-type: none">Coupez le courant électrique. Vérifiez la connexion du câble plat entre le panneau des touches et le panneau EOC à la tige P12 et P13. Si le problème persiste, remplacez le EOC.
F15	Échec de l'autovérifi cation des commandes	<ul style="list-style-type: none">Remplacez le tableau d'affi chage du régulateur électronique de four.
F30 ou F31	Problème avec le filage de sonde ou filage ouvert. Note: EOC affiche initialement le code "F10", signifiant qu'il décèle une condition d'emballlement. Court circuit de la sonde/problème de filage.	<ol style="list-style-type: none">Vérifiez si le filage de la sonde qu'il n'est pas en court-circuit. Vérifiez la résistance RTD à la température de la pièce (comparez la valeur avec le tableau). Si celle-ci ne concorde pas avec le tableau, remplacez le senseur de la sonde RTD. Laissez refroidir le four et redémarrez la fonction. Si le problème persiste, remplacez le EOC.
F43	La vitesse du ventilateur de refroidissement, comme l'indiquent les données du tachymètre du tableau d'affi chage du régulateur électronique de four, est anormalement trop lente.	<ol style="list-style-type: none">Déterminez d'abord si le problème semble provenir d'un ventilateur de refroidissement qui ne tourne pas ou qui tourne lentement, ou encore d'un problème avec le capteur de vitesse du ventilateur. Mettez en marche une fonction de cuisson au four et vérifi ez durant les premières 15 secondes si le ventilateur tourne (vous devriez sentir l'air qui circule à travers l'évent situé au-dessus de la porte du four supérieure). Si le ventilateur ne semble pas tourner ou qu'il tourne lentement, vérifi ez qu'il y a une tension de 120 V CA au niveau du ventilateur. S'il y a une tension de 120 V CA au niveau du moteur du ventilateur, mais que le ventilateur ne tourne pas, remplacez le moteur du ventilateur. S'il n'y a pas de tension de 120 V CA au niveau du moteur du ventilateur lorsque vous mettez en marche une fonction de cuisson au four, vérifi ez sa connexion au panneau de relais (J3 broche 7) et la borne neutre : y a-t-il une tension de 120 V CA sur J3 broche 7? La tension atteint-elle le moteur du ventilateur? L'autre borne du moteur du ventilateur est-elle connectée sur le neutre? Si le faisceau ou le panneau de relais sont défaillants, remplacez-les. Si le ventilateur semble tourner normalement, mais qu'un code d'erreur F43 s'affi che, cela signifi e qu'il y a un problème avec la lecture du capteur de vitesse du ventilateur. Assurez-vous que la connexion du capteur de vitesse du ventilateur est correctement effectuée (reportez-vous au schéma de câblage) entre le capteur du ventilateur et le tableau d'affi chage du régulateur électronique de four. À des fi ns de dépannage, il est possible d'entrer un mode essai qui permettra à l'affi chage d'indiquer la lecture de la vitesse du ventilateur en tr/min : pour entrer un mode essai, branchez l'alimentation de l'appareil et dans les 30 secondes, appuyez et maintenez les touches Bake (cuisson au four) et Broil (gril) du four supérieur pendant 3 secondes (jusqu'à ce que vous voyez tous les segments de l'écran s'allumer). Une fois en mode essai, si vous appuyez une fois sur la touche Light (éclairage) du four supérieur, la vitesse du ventilateur en tr/min s'affi chera à l'écran. En mode client normal, le code d'erreur F43 s'affi che lorsque la vitesse du ventilateur se situe environ en dessous de 700 tr/min. Si la connexion au capteur est correcte, mais que le code d'erreur F43 s'affi che toujours, il se peut que le problème provienne de l'ensemble ventilateur-capteur ou du tableau d'affi chage du régulateur électronique de four. Vérifi ez le capteur du ventilateur (situé près du plateau du ventilateur, à côté du connecteur) pour voir s'il est endommagé. Si le problème persiste, remplacez l'ensemble ventilateur-capteur et le tableau d'affi chage du régulateur électronique de four.
F44	Absence de signal de passage par zéro	<ol style="list-style-type: none">Examinez attentivement le ventilateur de refroidissement. Semble-t-il tourner normalement (circulation d'air, bruit)? Vérifi ez si la pale du ventilateur est bien assemblée. Vérifi ez que rien n'obstrue la circulation d'air du ventilateur (ce qui pourrait faire tourner le ventilateur plus rapidement). Vérifi ez que la tension du ventilateur est de 120 V CA. Une tension plus élevée que 120 V CA + 10 % pourrait faire tourner le ventilateur plus rapidement. Assurez-vous que la connexion du capteur de vitesse du ventilateur est correctement effectuée (reportez-vous au schéma de câblage) entre le capteur du ventilateur et le tableau d'affi chage du régulateur électronique de four. À des fi ns de dépannage, il est possible d'entrer un mode essai qui permettra à l'affi chage d'indiquer la lecture de la vitesse du ventilateur en tr/min : pour entrer un mode essai, branchez l'alimentation de l'appareil et dans les 30 secondes, appuyez et maintenez les touches Bake (cuisson au four) et Broil (gril) du four supérieur pendant 3 secondes (jusqu'à ce que vous voyez tous les segments de l'écran s'allumer). Une fois en mode essai, si vous appuyez une fois sur la touche Light (éclairage) du four supérieur, la vitesse du ventilateur en tr/min s'affi chera à l'écran. En mode client normal, le code d'erreur F44 s'affi che lorsque la vitesse du ventilateur se situe environ au-dessus de 2500 tr/min. Si le problème persiste, remplacez l'ensemble ventilateur-capteur et le tableau d'affi chage du régulateur électronique de four.
F62	Absence de signal de passage par zéro	<ol style="list-style-type: none">Le signal de synchronisation de 60 Hz (passage par zéro) est envoyé par le panneau de relais du régulateur électronique de four au tableau d'affi chage du régulateur électronique de four. Vérifi ez d'abord la connexion entre le panneau de relais du régulateur électronique de four sur le connecteur J2 broche 5 et le tableau d'affi chage du régulateur électronique de four sur le connecteur P2 broche 5 (vérifi ez la continuité des contacts). Si le câblage est correct, remplacez le panneau de relais du régulateur électronique de four. Si le problème persiste, remplacez le tableau d'affi chage du régulateur électronique de four
F90 à F94	Système de verrouillage de porte défectueux.	<ol style="list-style-type: none">Coupez le courant électrique pendant 10 secondes et réappliquez le courant par la suite. Vérifiez le filage du moteur verrou, de l'interrupteur et le circuit de l'interrupteur de la porte. Débranchez le moteur du EOC et branchez (L1) directement au moteur. Si le moteur ne tourne pas, remplacez l'assemblage du moteur. Vérifiez si les interrupteurs fonctionnent correctement. (Est-ce qu'il permet de fermer et d'ouvrir la porte? Vérifiez avec un ohm mètre). Le moteur verrou doit être réactivé tel qu'indiqué à l'étape précédente afin que l'interrupteur s'ouvre et se ferme. Si l'interrupteur verrou est défectueux, remplacez-le. Si toutes les étapes mentionnées ci-haut ont échouées, remplacez le EOC.
Note: Généralement F1X signifie un problème avec le contrôleur, F3X un problème avec la sonde, et F9X un problème avec le moteur verrou de la porte.		

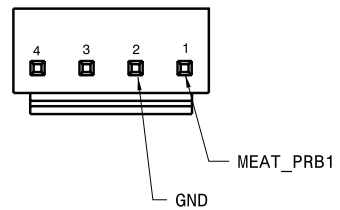
Schéma de dépannage général



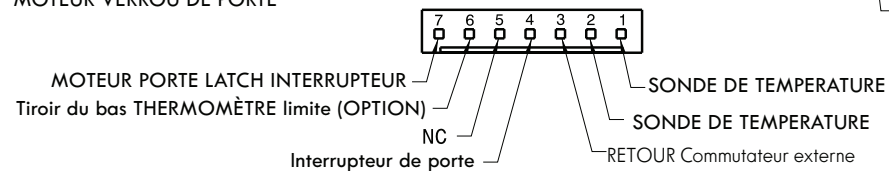
J3 Connexions



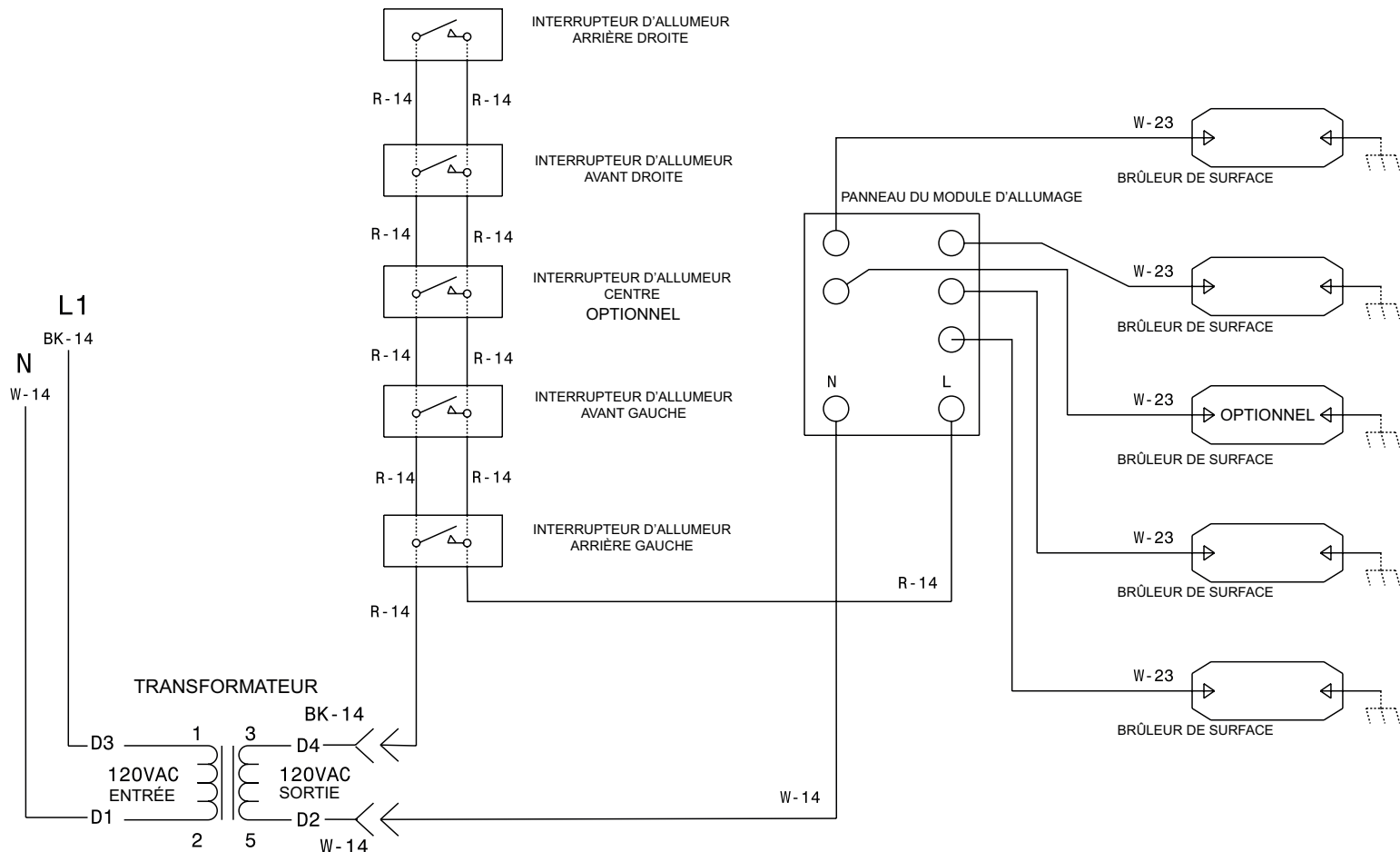
P 12 MEAT PROBE CONNEXION



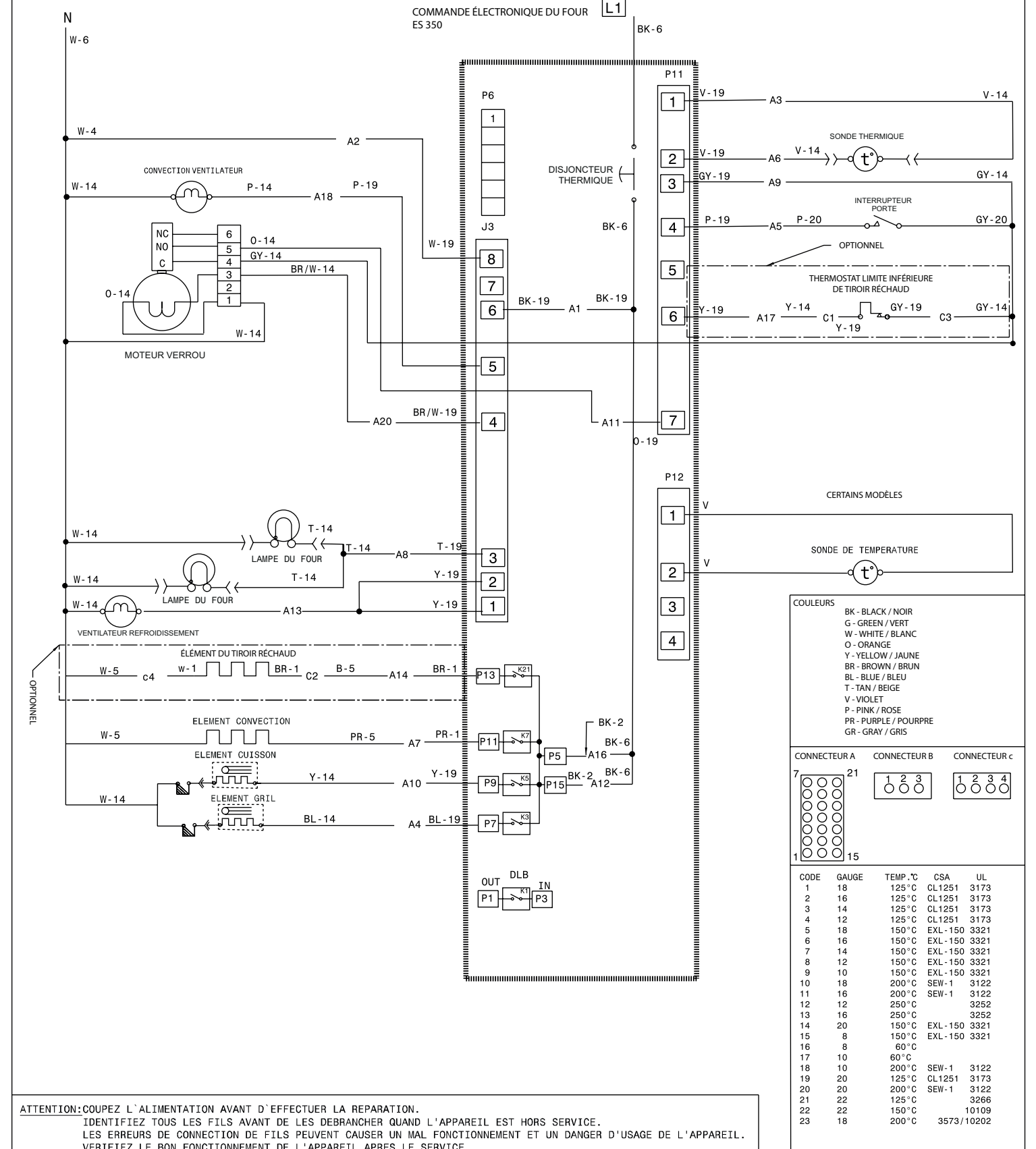
P11 Connexions



CIRCUIT DE LA TABLE DE CUISSON

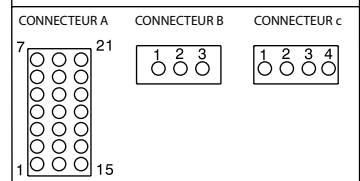


CIRCUIT DU FOUR



COULEURS

- BK - BLACK / NOIR
- G - GREEN / VERT
- W - WHITE / BLANC
- O - ORANGE
- Y - YELLOW / JAUNE
- BR - BROWN / BRUN
- BL - BLUE / BLEU
- T - TAN / BEIGE
- V - VIOLET
- P - PINK / ROSE
- PR - PURPLE / POURPRE
- GR - GRAY / GRIS



CODE	GAUGE	TEMP.°C	CSA	UL
1	18	125°C	CL1251	3173
2	16	125°C	CL1251	3173
3	14	125°C	CL1251	3173
4	12	125°C	CL1251	3173
5	18	150°C	EXL-150	3321
6	16	150°C	EXL-150	3321
7	14	150°C	EXL-150	3321
8	12	150°C	EXL-150	3321
9	10	150°C	EXL-150	3321
10	18	200°C	SEW-1	3122
11	16	200°C	SEW-1	3122
12	12	250°C		3252
13	16	250°C		3252
14	20	150°C	EXL-150	3321
15	8	150°C	EXL-150	3321
16	8	60°C		
17	10	60°C		
18	10	200°C	SEW-1	3122
19	20	125°C	CL1251	3173
20	20	200°C	SEW-1	3122
21	22	125°C		3266
22	22	150°C		10109
23	18	200°C	3573/10202	

ATTENTION: COUPEZ L'ALIMENTATION AVANT D'EFFECTUER LA REPARATION.
 IDENTIFIEZ TOUS LES FILS AVANT DE LES DEBRANCHER QUAND L'APPAREIL EST HORS SERVICE.
 LES ERREURS DE CONNEXION DE FILS PEUVENT CAUSER UN MAL FONCTIONNEMENT ET UN DANGER D'USAGE DE L'APPAREIL.
 VERIFIEZ LE BON FONCTIONNEMENT DE L'APPAREIL APRES LE SERVICE.