

REMOVAL AND INSTALLATION

FRENCH DOOR BOTTOM FREEZER

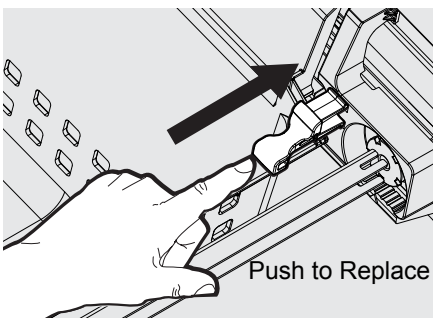
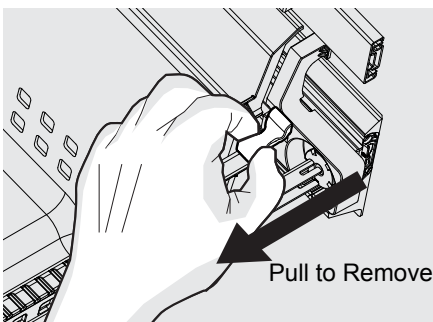
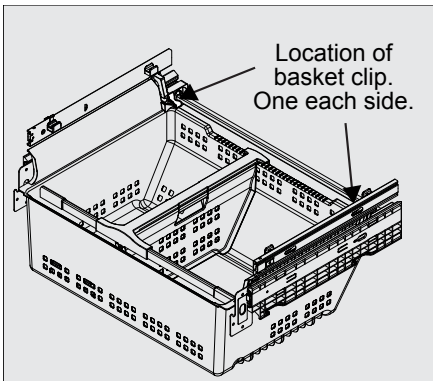
PLASTIC FREEZER BASKET

Removing Freezer Basket Instructions

- 1 Locate the basket clips in the rear corners of the basket and pull them out to remove.
- 2 Lift the basket up and remove.

Replacing Freezer Basket Instructions

- 1 Place freezer basket back inside the freezer drawer.
- 2 Replace clips by sliding them back into the slots.

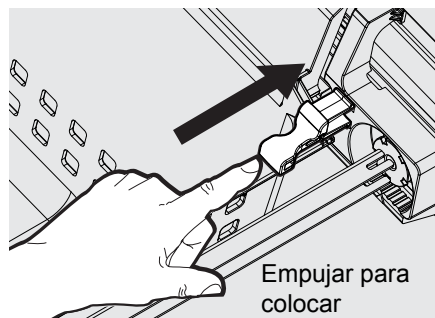
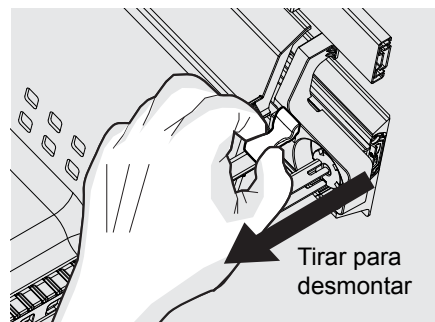
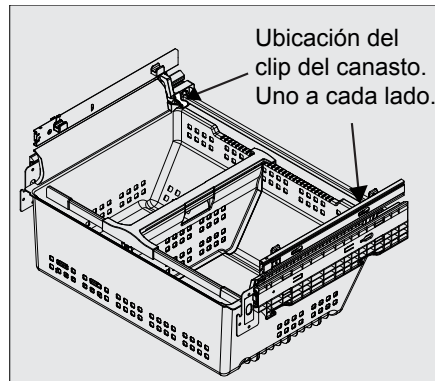


Instrucciones para retirar los canastos del congelador

- 1 Localice los clips situados en las esquinas traseras del canasto y extráigalos para el desmontaje.
- 2 Levante el canasto y retírelo.

Instrucciones para cambiar los canastos del congelador

- 1 Vuelva a colocar el canasto de congelador dentro del cajón del congelador.
- 2 Vuelva a colocar los clips deslizando los clips deslizando en las ranuras.

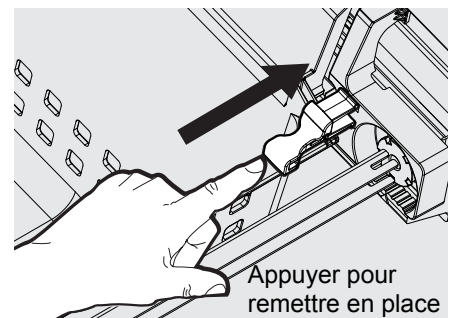
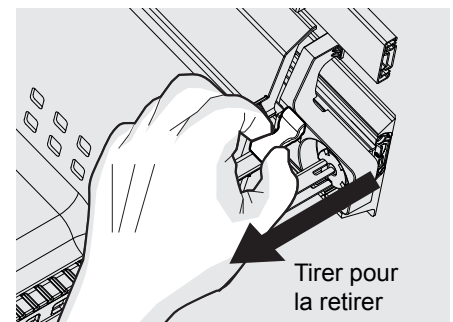
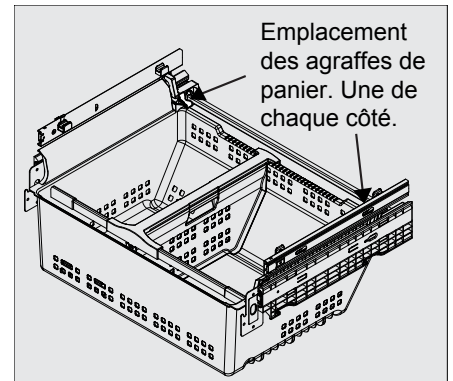


Instructions pour retirer le panier de congélateur

- 1 Trouver et tirer sur les attaches situées aux coins arrière du panier pour le retirer.
- 2 Soulever le panier et le retirer

Instructions pour remplacer le panier de congélateur

- 1 Replacer le panier dans le tiroir du congélateur
- 2 Replacer les attaches en les glissant dans les fentes.



REMOVAL AND INSTALLATION

FRENCH DOOR BOTTOM FREEZER

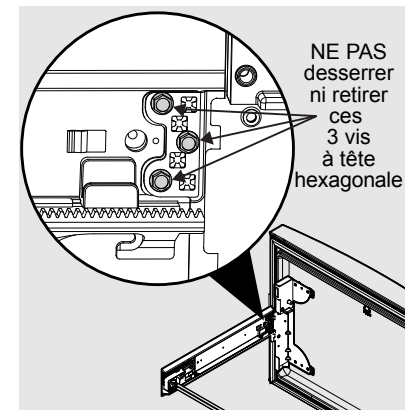
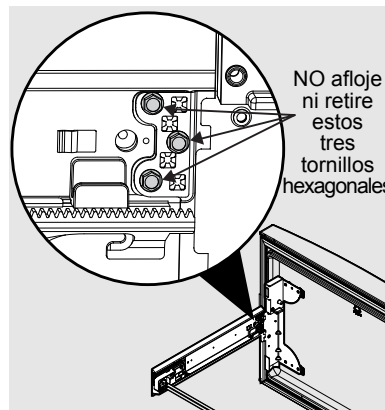
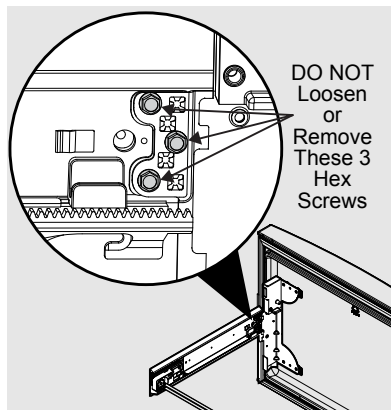
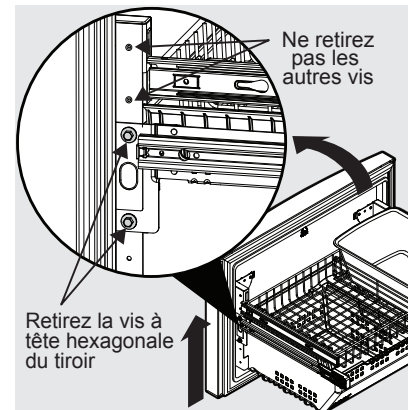
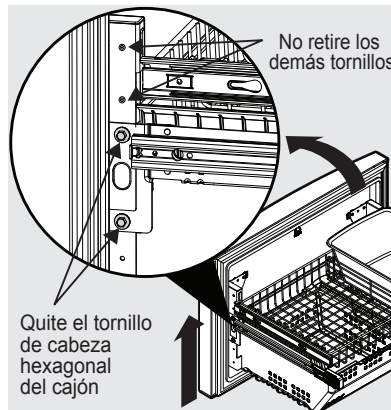
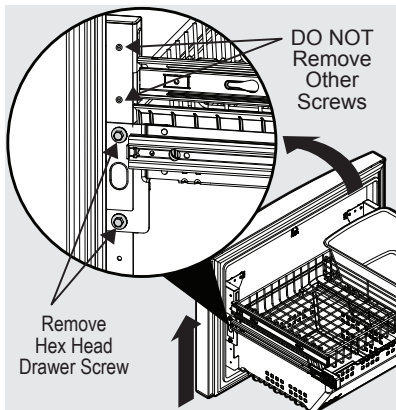
FREEZER DRAWER

Removing Freezer Drawer Instructions

- 1 Remove 4 hex head drawer screws.
- 2 Lift up drawer to remove.

Replacing Freezer Drawer Instructions

- 1 Lower drawer back into place.
- 2 Replace 4 hex head drawer screws and tighten.



Instrucciones para extraer el cajón del congelador

- 1 Retire los cuatro tornillos hexagonales del cajón.
- 2 Levante el cajón para extraerlo.

Instrucciones para volver a colocar el cajón del congelador

- 1 Baje el cajón para volver a colocarlo en su sitio.
- 2 Vuelva a colocar los cuatro tornillos hexagonales del cajón y apriételes.

Instructions de retrait du tiroir de congélateur

- 1 Retirez les 4 vis à tête hexagonale du tiroir.
- 2 Soulevez le tiroir pour le retirer.

Instructions de remise en place du tiroir de congélateur

- 1 Redescendez le tiroir à sa place.
- 2 Remettez en place les 4 vis à tête hexagonale du tiroir et serrez-les.