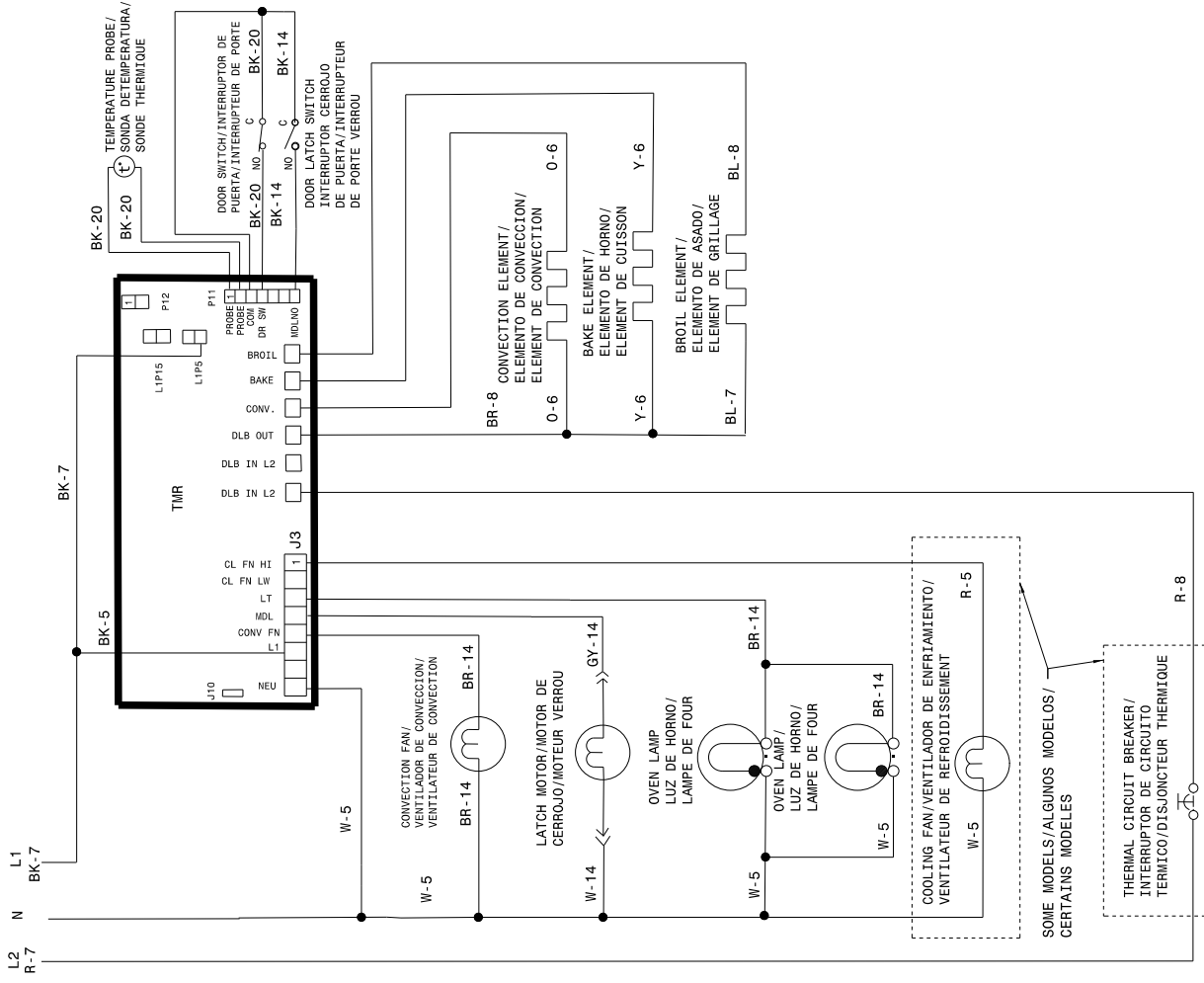


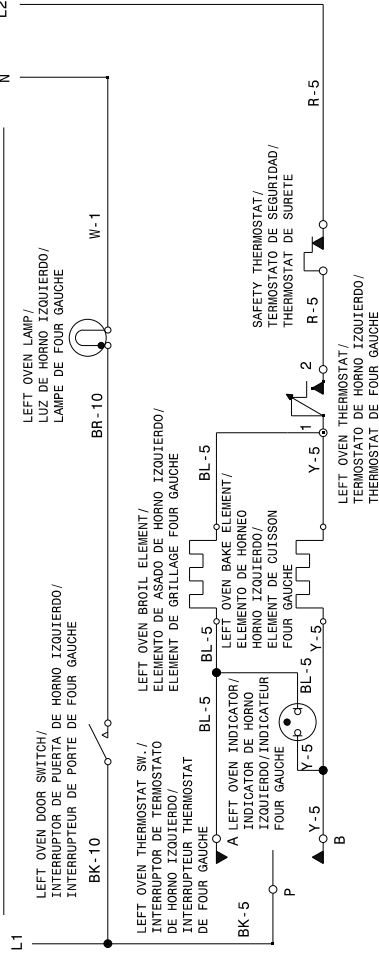
OVEN CIRCUIT // CIRCUITO DE HORNO // CIRCUIT DU FOUR



SOME MODELS/ALGUNOS MODELOS/
CERTAINS MODELES

Thermal Circuit Breaker /
Interruptor de Circuito
Termico/Disjoncteur Thermique

AUXILIARY OVEN // HORNO LATERAL // FOUR AUXILIAIRE



DOOR LATCH SWITCH
INTERRUPTOR CERROJO
DE PUERTA/INTERRUPTEUR
DE PORTE VERRU

COLOR CODE/CODIGOS DE COLOR
CODE DE COULEUR

GY. - GREY / GRIS / GRIS
G. - GREEN / VERDE / VERT
W. - WHITE / BLANCO / BLANC
R. - RED / ROJO / ROUGE
O. - ORANGE / NARANJA / ORANGE
BR. - BROWN / CAFE / BRUN
BL. - BLUE / AZUL / BLEU
BK. - BLACK / NEGRO / NOIR

CODE CODIGO FIL	GAUGE MEDIDA CALIBRE	TEMP. °C	CSA	UL
1	18	125	CL1251	3173
2	16	125	CL1251	3173
3	14	125	CL1251	3173
4	12	125	CL1251	3173
5	18	150	EXL-150	3321
6	16	150	EXL-150	3321
7	14	150	EXL-150	3321
8	12	150	EXL-150	3321
9	10	150	EXL-150	3321
10	18	200	SEW-1	3122
11	16	200	SEW-1	3122
12	12	250	3252	3252
13	16	250	3252	3252
14	20	150	EXL-150	3321
15	8	60	EXL-150	3321
16	8	60	EXL-150	3321
17	10	60	SEW-1	3122
18	10	200	SEW-1	3122
19	20	125	CL1251	3173
20	20	200	SEW-1	3122

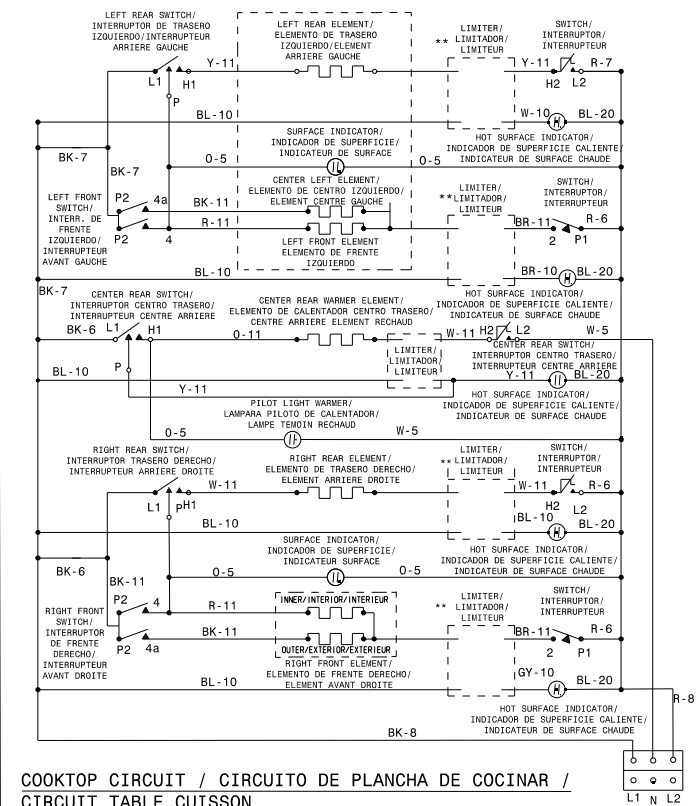
**CAUTION: DISCONNECT POWER BEFORE SERVICING UNIT.
 ATENCION: CORTAR LA CORRIENTE ANTES DE REALIZAR EL MANTENIMIENTO DEL ELECTRODOMESTICO.
 ATTENTION: COUPEZ L'ALIMENTATION AVANT D'EFFECTUER LA REPARATION.**

318045338 REV: C

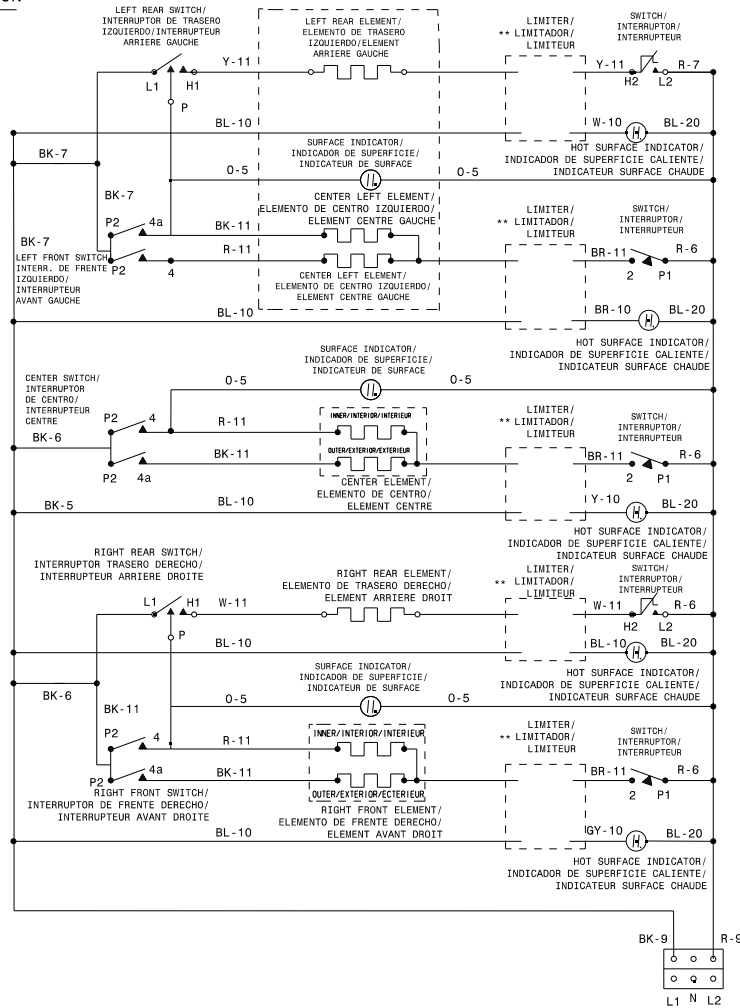
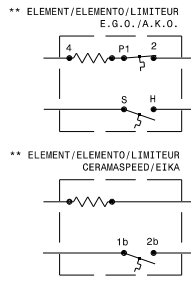
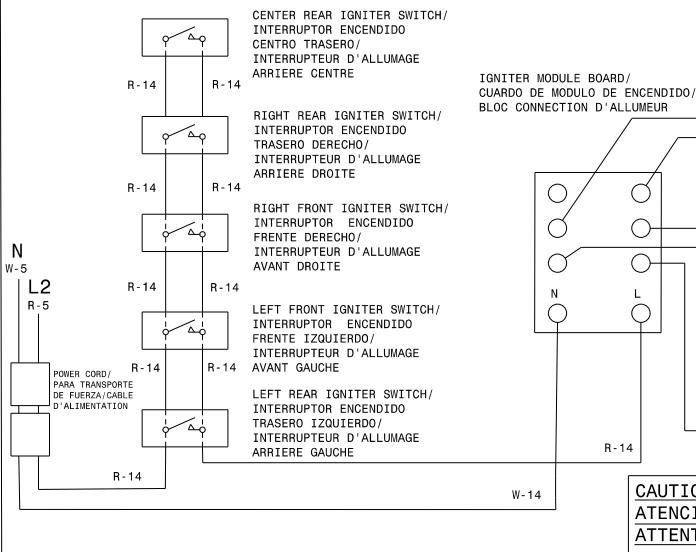
PAGE: 1 / 2

COOKTOP CIRCUIT / CIRCUITO DE PLANCHA DE COCINAR / CIRCUIT TABLE CUISSON

WITH WARMER ZONE / AREA DE CALENTADOR / AVEC ZONE RECHAUD



COOKTOP CIRCUIT / CIRCUITO DE PLANCHA DE COCINAR / CIRCUIT TABLE CUISSON



NOTE:
-SERVICE IF REPLACEMENT OF TERMINALS BECOMES NECESSARY, COMPARABLE WIRE TYPE AND GAGE AND COMPARABLE TERMINALS MUST BE USED.
NOTA:
-EN CASO QUE SEA NECESARIO DE REEMPLAZAR LOS BORNES, ES NECESARIO DE UTILIZAR EL MISMO TIPO DE ALAMBRE Y DE MEDIDOR Y EL MISMO TIPO DE BORNES.

NOTE:
-SERVICE SI DES FILS OU DES COSES DOIVENT ETRE REMPLACES, UTILISEZ DES PIECES DE CALIBRE ET DE TYPE EQUIVALENTS. LES FILS DOIVENT ETRE EN CUIVRE.

CAUTION:
-LABEL ALL WIRES PRIOR TO DISCONNECTION WHEN SERVICING CONTROLS. WIRING ERROR CAN CAUSE IMPROPER AND DANGEROUS OPERATION, VERIFY PROPER OPERATION AFTER SERVICING.
AVISO:
-ETIQUETE TODOS LOS ALAMBRES ANTES DE DESCONECTAR PAR REALIZAR EL MANTENIMIENTO DE LOS CONTROLES. ERROR DE ALAMBRAJE PUEDE CAUSAR UN FUNCIONAMIENTO INCORRECTO Y PELIGROSO. VERIFIQUE SI EL FUNCIONAMIENTO ESTA CORRECTO DESPUES DEL MANTENIMIENTO.
-ETIQUETER CHAQUE FIL AVANT LE BRANCHEMENT DE CEUX-CI. UNE ERREUR DE BRANCHEMENT PEUT CAUSER UNE OPERATION DANGEREUSE. VERIFIER LE BON FONCTIONNEMENT DE L'APPAREIL APRES TOUTE REPARATION.

WARNING:
-DISCONNECT POWER BEFORE SERVICING UNIT.
AVISO:
-DESCONECTE LA ENERGIA MANTENIMIENTO DEL ELECTRODOMESTICO.
-COUPER LE COURANT AVANT D'EFFECTUER LA REPARATION.

CAUTION: DISCONNECT POWER BEFORE SERVICING UNIT.
ATENCION: CORTAR LA CORRIENTE ANTES DE REALIZAR EL MANTENIMIENTO DEL ELECTRODOMESTICO.
ATTENTION: COUPEZ L'ALIMENTATION AVANT D'EFFECTUER LA REPARATION.

318045338 REV:C