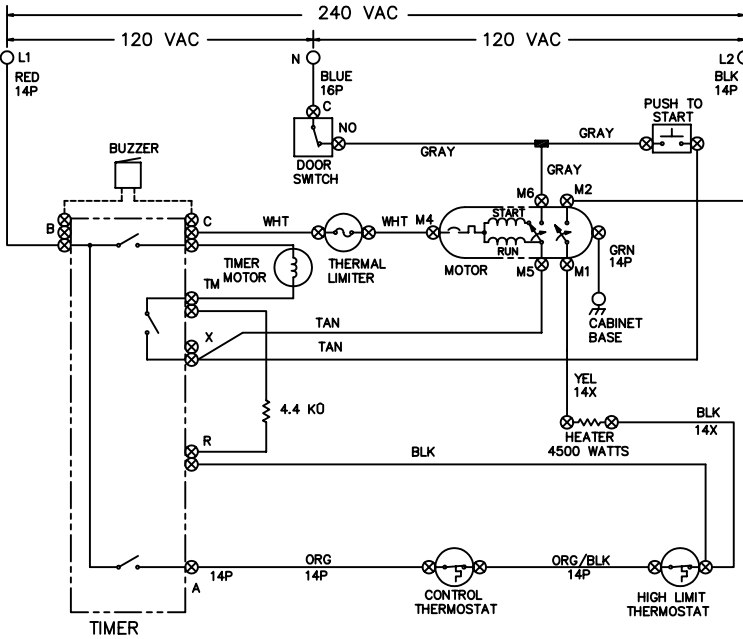
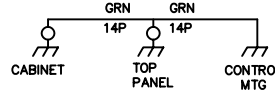


CAUTION: DISCONNECT ELECTRIC CURRENT BEFORE SERVICING



NOTE:
DASHED LINES INDICATE
CIRCUITS THAT ARE NOT
IN ALL MODELS.



WIRING CODES	
	PLUG-IN TIMER
	QUICK DISCONNECT TERMINAL
	CONNECTION
	NO CONNECTION
	MOTOR SWITCH
	SPLICE
	MOTOR PROTECTOR
	CHASSIS (CABINET) GROUND
	SCREW TERMINAL
	HARNESS CONNECTOR TERMINAL
	INSULATED TERMINAL

WIRE SPECIFICATIONS		
CODE	WIRE GAUGE A.W.G	INSULATION MATERIAL
18P	18	105°C PVC (POLYVINYLCHLORIDE)
16P	16	
14P	14	
14X	14	125°C X-LINK
NOTE: ALL UNSPECIFIED WIRE CODES ARE 18P.		

- NOTES:
1. ALL WIRING MUST CONFORM TO LOCAL ELECTRICAL CODES.
 2. CONNECT DRYER TO A 30 AMPERE INDIVIDUAL BRANCH CIRCUIT.
 3. TIMER SHOWN IN OFF POSITION, DOOR SWITCH CLOSED, MOTOR AT REST, & THERMOSTAT CLOSED.

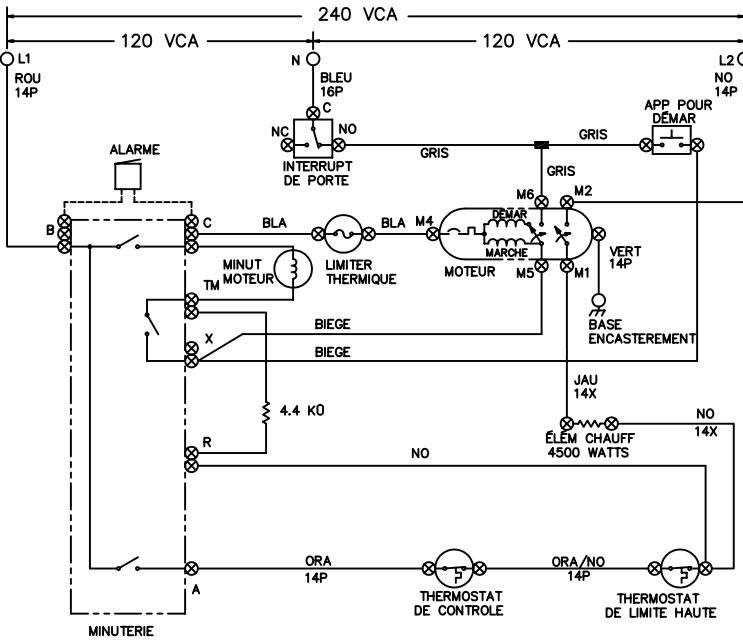
CYCLES

CIRCUIT	AUTO DRY				TIMED DRY (MIN)								
	31.7	15	0	OFF	105.3	90	75	60	45	30	15	0	OFF
TIMER	TM-X	[Bar chart showing shaded portions for each cycle]											
HEATER	B-A	[Bar chart showing shaded portions for each cycle]											
MOTOR	B-C	[Bar chart showing shaded portions for each cycle]											

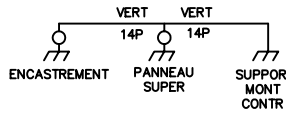
BAR CHART TO THE LEFT REPRESENTS ONE COMPLETE REVOLUTION OF TIMER SHAFT.

SHADED PORTION OF BAR CHART INDICATES THE PROPORTIONAL TIMES THAT INTERNAL TIMER CONTACTS ARE CLOSED.

WIRING DIAGRAM
P/N 131543200



REMARQUE:
LES LIGNES EN POINTILLÉ REPRÉSENTENT
LES CIRCUITS QUI N'EXISTENT PAS SUR
TOUS LES MODÈLES.



CODES DE CÂBLAGE	
	BORNE À FICHE DE MINUT
	BORNE DE COUPURE RAPIDE
	CONNEXION
	ABSENCE DE CONNEXION
	COMMUTATEUR MOTEUR
	ÉPISSURE
	PROTECTEUR MOTEUR
	TERRE
	BORNE À VIS
	BORNE CONNECTEUR FAISCEAU
	BORNE ISOLÉE

SPÉCIFICATIONS DE CÂBLAGE		
CODE	CALIBRE FIL A.W.G	MATÉRIAU ISOLANT
18P	18	105°C CPV (CHLORURE DE POLYVINYLE)
16P	16	
14P	14	
14X	14	125°C X-LINK
REMARQUE: TOUS CODES DE CÂBLES NON SPÉCIFIÉS SONT 18P.		

- REMARQUES:
1. TOUT CÂBLAGE DOIT ÊTRE CONFORME AUX CODES ÉLECTRIQUES LOCAUX.
 2. CONNECTER LA SÈCHEUSE À UN BRANCHEMENT INDIVIDUEL DE 30 AMPÈRES.
 3. MINUTERIE MONTÉE À L'ARRÊT, INTERRUPTEUR DE PORTE FERMÉ, MOTEUR AU REPOS, ET THERMOSTATS FERMÉS.

CYCLES

CIRCUIT	SÈCH AUTO				SÈCH MINUTÉ (MIN)						ARRÊT		
	31.7	15	0	ARRÊT	105.3	90	75	60	45	30		15	0
MINUT	TM-X	[Bar chart showing shaded portions for each cycle]											
ÉLÈM CHAUFF	B-A	[Bar chart showing shaded portions for each cycle]											
MOTEUR	B-C	[Bar chart showing shaded portions for each cycle]											

DIAGRAMME HACHURÉ CI-CONTRE REPRÉSENTE UN TOUR COMPLET D'AXE DE MINUTERIE.

PARTIES HACHURÉES INDIQUENT LES TEMPS PROPORTIONNELS DE FERMETURE DES CONTACTS DE MINUTERIE INTERNE.

SCHEMA DE CÂBLAGE
PIÈCE N° 131543200