

SERVICE DATA SHEET

Gas Range with ES 330/340 Electronic Oven Control

NOTICE - This service data sheet is intended for use by persons having electrical and mechanical training and a level of knowledge of these subjects generally considered acceptable in the appliance repair trade. The manufacturer cannot be responsible, nor assume any liability for injury or damage of any kind arising from the use of this data sheet.

SAFE SERVICING PRACTICES

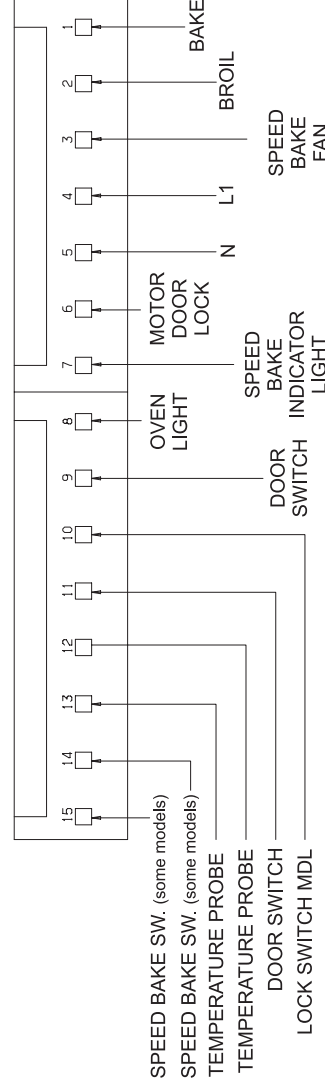
To avoid the possibility of personal injury and/or property damage, it is important that safe servicing practices be observed. The following are examples, but without limitation, of such practices.

- Before servicing or moving an appliance remove power cord from electrical outlet, trip circuit breaker to OFF, or remove fuse.
- Never interfere with the proper installation of any safety device.
- GROUNDING:** The standard color coding for safety ground wires is **GREEN** or **GREEN WITH YELLOW STRIPES**. Ground leads are not to be used as current carrying conductors. **It is extremely important that the service technician reestablish all safety grounds prior to completion of service. Failure to do so will create a potential safety hazard.**
- Prior to returning the product to service, ensure that:
 - All electric connections are correct and secure.
 - All electrical leads are properly dressed and secured away from sharp edges, high-temperature components, and moving parts.
 - All uninsulated electrical terminals, connectors, heaters, etc. are adequately spaced away from all metal parts and panels.
 - All safety grounds (both internal and external) are correctly and securely reassembled.

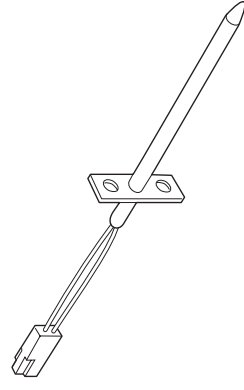
Convection/Speed Bake Mode (some models)

The Convection or Speed Bake mode uses the addition of a fan to move the heated air already in the oven. Moving the heated air helps to destratify the heat and cause uniform heat distribution. Cooking times can be reduced by as much as 30%. The air is drawn in through a fan shroud located in the rear wall of the oven. It is then discharged around the outer edges of this shroud. The air circulates around the food and then enters the shroud again. As with conventional gas ranges, there is still an oven vent which discharges behind the top cooking surface.

Electronic Oven Control Connections



Resistance Temperature Detector



IMPORTANT
DO NOT REMOVE THIS BAG
OR DESTROY THE CONTENTS
 WIRING DIAGRAMS AND SERVICE INFORMATION ENCLOSED
REPLACE CONTENTS IN BAG

RTD SCALE	
Temperature (°F)	Resistance (ohms)
32 ± 1.9	1000 ± 4.0
75 ± 2.5	1091 ± 5.3
250 ± 4.4	1453 ± 8.9
350 ± 5.4	1654 ± 10.8
450 ± 6.9	1852 ± 13.5
550 ± 8.2	2047 ± 15.8
650 ± 9.6	2237 ± 18.5
900 ± 13.6	2697 ± 24.4

To set the oven for Convection or Speed Bake mode, follow these steps:

- Program the oven as you normally would for baking.
 - Push and release the **Convection/Speed Bake** momentary rocker switch. The indicator light will glow, signifying that the Convection/Speed Bake mode has been activated. **The fan will not come on for the first six minutes, unless the center of the oven temperature is above 350°F when the Convection/Speed Bake mode is activated.** This is to allow for clean combustion in the gas oven. Six minutes after the Convection/Speed Bake mode is activated, the fan will come on. The fan stays on when the oven door is closed and shuts off while the oven door is opened. The fan will continue to operate until baking is complete.
 - To cancel the Convection/Speed Bake function, press **CANCEL** or **CLEAR** on the oven control as you would to cancel any baking function.
- NOTE:** The **Convection/Speed Bake** mode will not work during a clean or broil cycle.

Oven Calibration

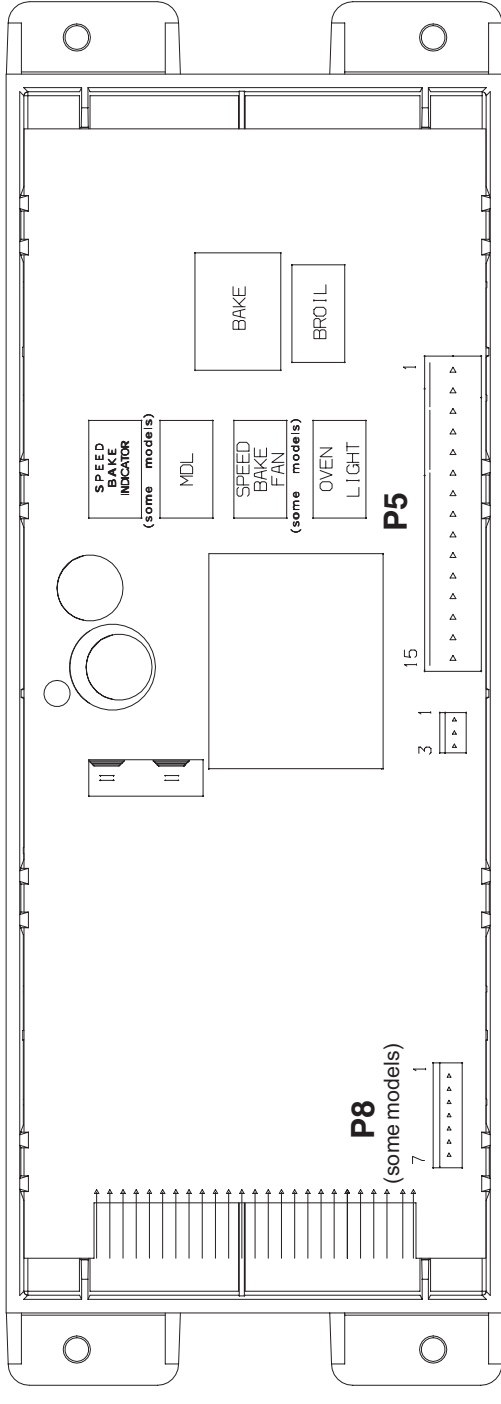
Set the electronic oven control for normal baking at 350°F. Obtain an average oven temperature after a minimum of 5 cycles. Press **CANCEL** or **CLEAR** to end bake mode.

Temperature Adjustment

- Set EOC to bake at 550°F.
- Within 5 seconds of setting 550°F, press and hold the bake pad for approximately 15 seconds until a single beep is heard (longer may cause **F11** shorted keypad alarm).
- Calibration offset should appear in the display.
- Use the slew keys to adjust the oven temperature up or down 35°F in 5°F increments.
- Once the desired (-35° to 35°) offset has been applied, press **CANCEL** or **CLEAR**.

Note: Changing calibration affects both Speed Bake and normal bake modes. The adjustments made will not change the self-cleaning temperature.

Electronic Oven Control (E.O.C. Rear View)



Electronic Oven Control Fault Code Descriptions

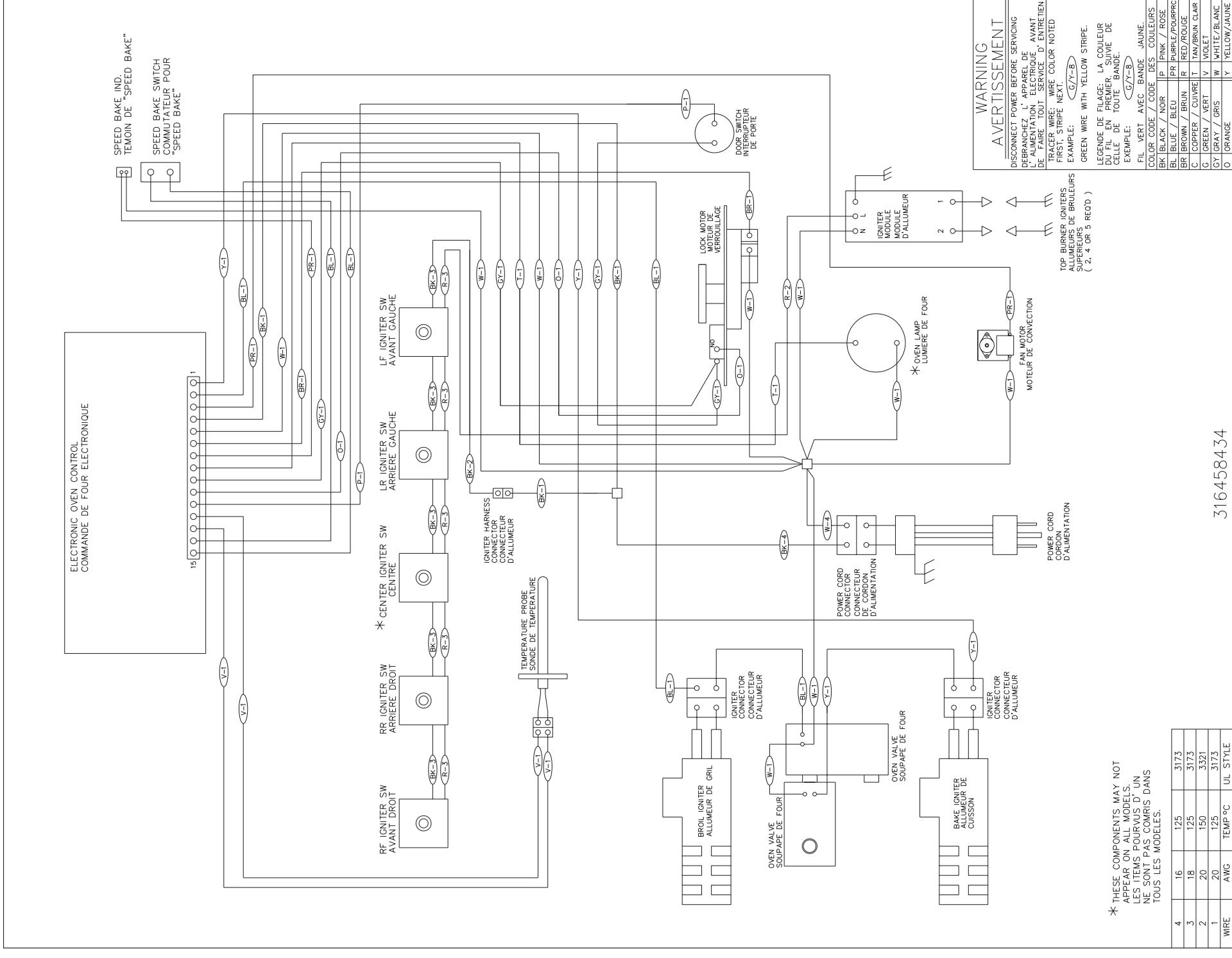
Fault Code	Likely Failure Condition/Cause	Suggested Corrective Action
F10	Runaway Temperature.	1. (F10 only) Check RTD Sensor Probe & replace if necessary. If oven is overheating, disconnect power. If oven continues to overheat when the power is reapplied, replace EOC. Severe overheating may require the entire oven to be replaced should damage be extensive. 2. (F11, 12 & 13) Disconnect power, wait 30 seconds and reapply power. 3. (F11, 12 & 13) If fault returns upon power-up, replace EOC.
F11	Shorted Keypad.	
F12	Bad Micro Identification.	
F13	Bad EEPROM Identification/Checksum error.	
F30	Open probe connection.	1. (F30 or F31) Check resistance at room temperature & compare to RTD Sensor resistance chart. If resistance does not match the RTD chart replace RTD Sensor Probe. Check Sensor wiring harness between EOC & Sensor Probe connector.
F31	Shorted Probe connection.	
F40	Cooktop Lockout error (some models).	1. (F40) Check the wiring. 2. (F40) Replace the Cooktop Lockout Control Board. 3. (F40) Replace EOC.
F90	Maximum oven door unlock time exceeded.	1. (F90, 91, 92, 93 & 94) Check the wiring between EOC & Lock Motor Micro Switch. 2. (F90, 91, 92, 93 & 94) Replace the Motor Door Latch assembly if necessary. 3. (F90, 91, 92, 93 & 94) Check for binding of the Latch Cam, Lock Motor Rod & Lock Motor Cam. 4. (F90, 91, 92, 93 & 94) Check to see if Lock Motor Coil is open. If open, replace Lock Motor Assembly. 5. (F90, 91, 92, 93 & 94) Lock Motor continuously runs - if Micro Switch is open, replace Lock Motor Assembly. 6. (F92, 93 & 94) Check oven door Light Switch - if open, replace Switch. 7. If all situations above do not solve problem, replace EOC.
F91	Maximum oven door unlock attempts exceeded.	
F92	Maximum oven door open time exceeded.	
F93	Maximum oven door lock time exceeded.	
F94	Maximum oven door lock attempts exceeded.	

Circuit Analysis Matrix

	EOC Relays					Warmer Drawer Lock Switch (Motor Door Latch)**
	L1 to Bake	L1 to Broil	L1 to Motor Door Latch	L1 to Conv/Speed Bake Fan**	L1 to Conv/Speed Bake Indicator Light**	
Bake/Time Bake	X	X*				X
Conv/Speed Bake	X	X*		X		X
Broil		X				X
Clean	X					
Unlocked			X			X
Locking						X
Locked			X			
Unlocking						X
Door Open						
Door Closed					X	

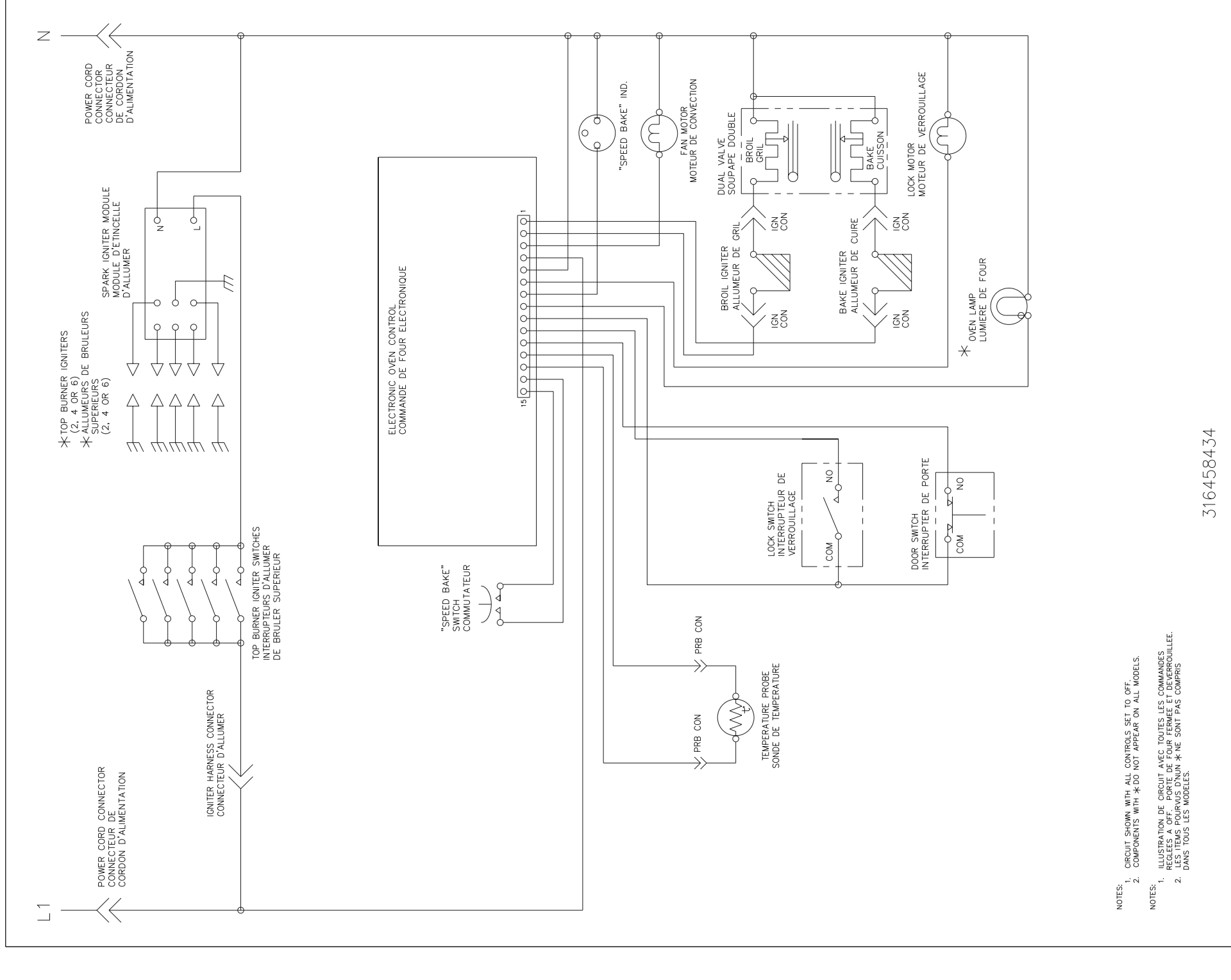
Note: X=Check listed circuits. * = Alternates with Bake element. **=some models

General Troubleshooting Diagram



316458434

General Troubleshooting Schematic



316458434

FICHE DE RÉPARATION

Cuisinières à gaz avec régulateur de four électronique ES 330/340

AVIS : Cette fiche de réparation a été conçue pour être utilisée par des personnes qui possèdent une formation mécanique et électrique ainsi qu'un niveau de connaissance sur ces sujets jugé généralement acceptable dans le domaine de la réparation. Le manufacturier ne peut être tenu responsable des blessures ou des dommages en tous genres engendrés par l'utilisation de cette fiche.

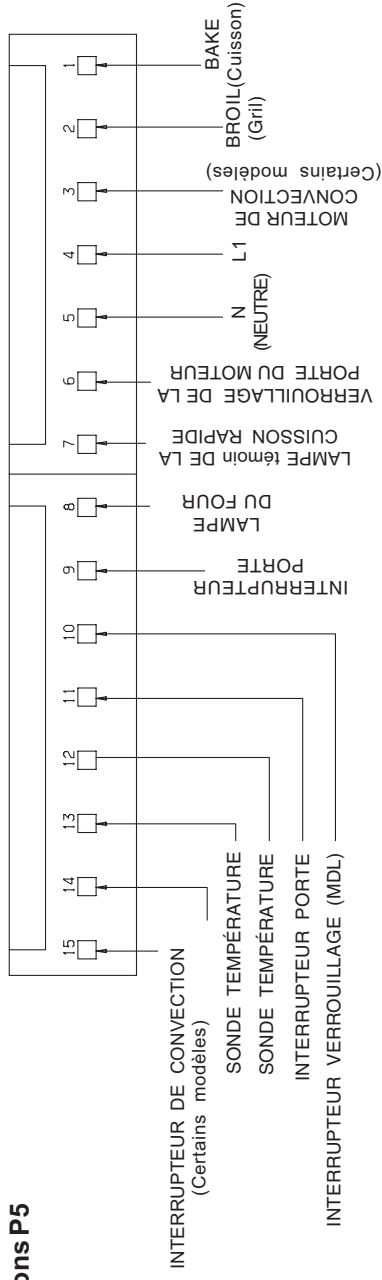
PRATIQUES DE SERVICE SÉCURITAIRES

L'observation de pratiques de service sécuritaires est importante pour éviter les blessures et/ou les dommages matériels. Les pratiques suivantes sont présentées à titre d'exemple. Il se peut que d'autres pratiques de ce genre existent.

1. Avant de réparer ou de déplacer l'appareil, débranchez-le, mettez le disjoncteur du circuit à la position ARRÊT ou enlevez le fusible.
2. N'interférez jamais avec l'installation d'un dispositif de sécurité.
3. MISE À LA TERRE : Le code de couleur standard pour les fils de mise à la terre de sécurité est VERT ou VERT RAYÉ JAUNE. Les conducteurs de mise à la terre ne doivent pas être utilisés comme des conducteurs normaux. **Il est d'une importance majeure que le technicien de service rétablisse tous les dispositifs de mise à la terre avant de terminer la réparation. Le non-respect de cette recommandation peut entraîner un risque d'accident.**

CONNEXIONS DE COMMANDE DU RÉGULATEUR ÉLECTRONIQUE

Connexions P5

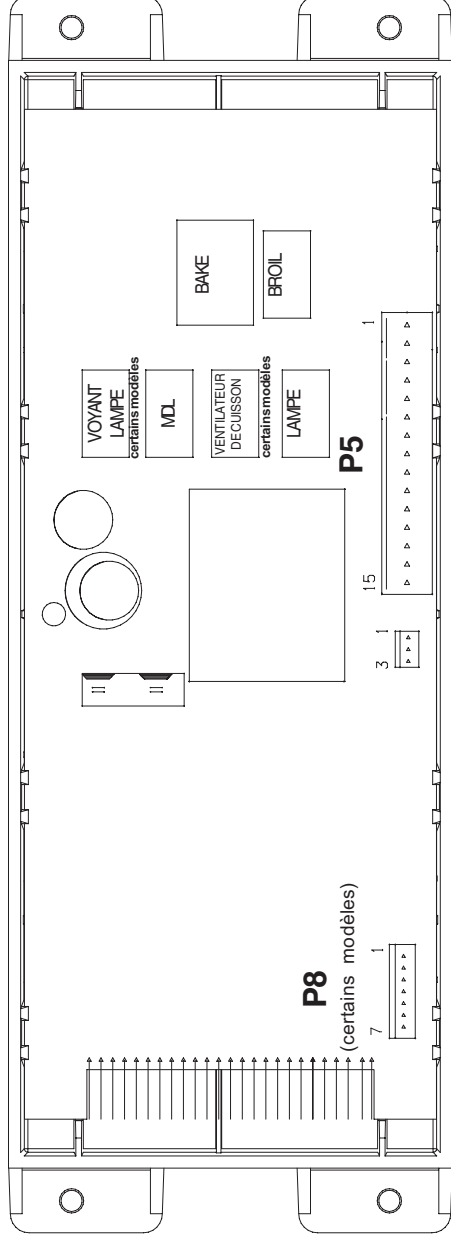


DÉTECTEUR DE TEMPÉRATURE À RÉSISTANCE

DÉTECTEUR – RÉSISTANCE/TEMPÉRATURE	
Température °C (°F)	Résistance (ohms)
0 ± 16,7 (32 ± 1,9)	1 000 ± 4,0
24 ± 16,4 (75 ± 2,5)	1 091 ± 5,3
121 ± 15,3 (250 ± 4,4)	1 453 ± 8,9
177 ± 14,8 (350 ± 5,4)	1 654 ± 10,8
232 ± 13,9 (450 ± 6,9)	1 852 ± 13,5
288 ± 13,2 (550 ± 8,2)	2 047 ± 15,8
343 ± 12,4 (650 ± 9,6)	2 237 ± 18,5
482 ± 10,2 (900 ± 13,6)	2 697 ± 24,4

IMPORTANT
N'ENLEVEZ PAS CE SAC OU
NE DÉTRUISEZ PAS SON CONTENU
 CONTIENT LES SCHEMAS DE CÂBLAGE ET
 LES INFORMATIONS DE RÉPARATION
REMETTRE LE CONTENU
DANS LE SAC

RÉGULATEUR DE FOUR ÉLECTRONIQUE (VUE ARRIÈRE)



GUIDE DE DÉPANNAGE DU RÉGULATEUR DE FOUR ÉLECTRONIQUE

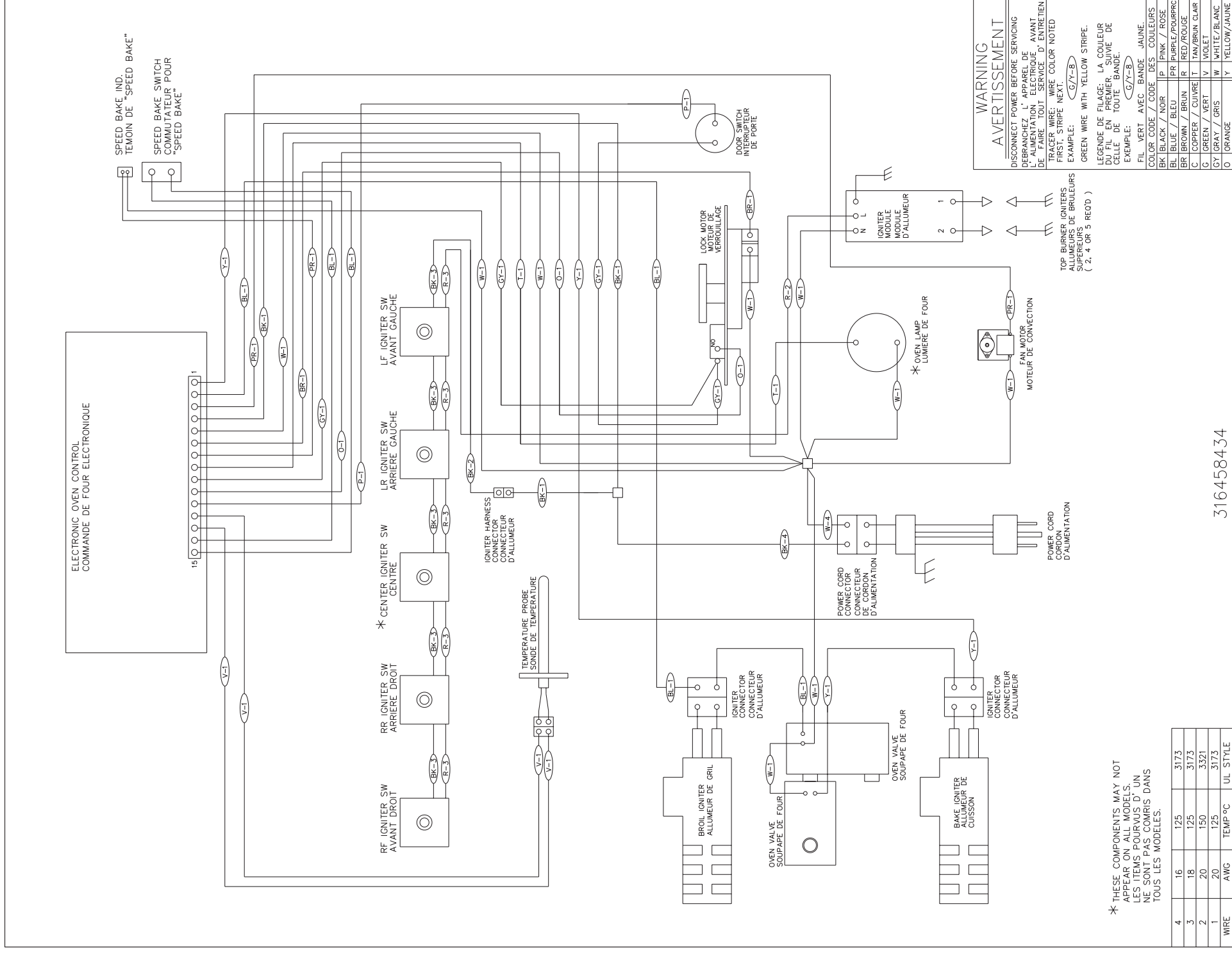
Code d'anomalie	Cause probable du problème	Action corrective suggérée
F10	Emballlement de la température.	1. (F10 seulement) Vérifiez la sonde de détection de température à résistance et remplacez-la si nécessaire. Si le four surchauffe, coupez l'alimentation électrique. Si le four surchauffe toujours lorsque l'alimentation est rebranchée, remplacez le régulateur de four électronique. Le four complet doit être remplacé si une surchauffe excessive a causé des dommages importants.
F11	Court-circuit du clavier.	2. (F11, 12 et 13) Coupez l'alimentation électrique, attendez 30 secondes et rebranchez l'appareil.
F12	Mauvaise micro-identification.	3. (F11, 12 et 13) Si l'anomalie revient après avoir rebranché l'appareil, remplacez le régulateur de four électronique.
F13	Mauvaise identification de la mémoire EEPROM/erreur de total de contrôle.	1. (F30 ou F31) Vérifiez la résistance à la température de la pièce et comparez-la au tableau de résistance de la sonde de détection de température à résistance. Si la résistance ne correspond pas au tableau de résistance de la sonde de détection de température à résistance, remplacez la sonde. Vérifiez le faisceau entre le régulateur de four électronique et le connecteur de la sonde.
F30	Connexion à sonde ouverte.	2. (F30 ou F31) Vérifiez la résistance à la température de la pièce. Si elle est de moins de 500 ohms, remplacez la sonde de détection de température à résistance. Vérifiez si il y a un court-circuit au niveau du faisceau de la sonde entre le régulateur de four et le connecteur de la sonde.
F31	Court-circuit de la connexion à sonde.	1. (F90, 91, 92, 93 et 94) Vérifiez le câblage entre le régulateur de four et le microcommutateur du moteur de verrouillage.
F90	Temps maximal de déverrouillage de la porte de four dépassé.	2. (F90, 91, 92, 93 et 94) Remplacez l'assemblage du loquet motorisé de la porte, si nécessaire.
F91	Nombre maximal d'essais de déverrouillage de la porte de four dépassé.	3. (F90, 91, 92, 93 et 94) Vérifiez si la came du loquet, la tige du moteur à verrouillage et la came du moteur de verrouillage sont coincées.
F92	Temps maximal d'ouverture de la porte de four dépassé.	4. (F90, 91, 92, 93 et 94) Vérifiez si la spirale du moteur de verrouillage est ouverte. Si elle est ouverte, remplacez l'assemblage du moteur de verrouillage.
F93	Temps maximal de verrouillage de la porte de four dépassé.	5. (F90, 91, 92, 93 et 94) Le moteur de verrouillage fonctionne sans cesse : si le microcommutateur est ouvert, remplacez l'assemblage du moteur de verrouillage.
F94	Nombre maximal d'essais de verrouillage de la porte de four dépassé.	6. (F92, 93 et 94) Vérifiez le commutateur pour la lampe sur la porte de four : s'il est ouvert, remplacez le commutateur. 7. Si le problème n'est pas réglé par les situations proposées ci-haut, remplacez le régulateur de four électronique.

MATRICE D'ANALYSE DE CIRCUIT

	Relais du régulateur électronique du four					Interrupteur porte COM-NO	Interrupteur de verrouillage du tiroir chauffant (verrouillage porte moteur)**
	L1 à cuisson	L1 à grille	L1 à verrouillage du moteur de la porte	L1 au ventilateur à convection/ cuisson rapide**	L1 au voyant lumineux du ventilateur à convection / cuisson rapide**		
Cuisson/durée minuitée	X	X*			X		X
Conv/cuisson rapide	X	X*		X			X
Gril		X					X
Nettoyage	X						
Déverrouillé							X
Verrouillage			X				X
Verrouillé							
Déverrouillage			X				X
Porte ouverte							
Porte fermée						X	

Remarque : X = Contrôlez les circuits indiqués. * = Alterne avec l'élément de cuisson. **=certains modèles

SCHÉMA DE CÂBLAGE

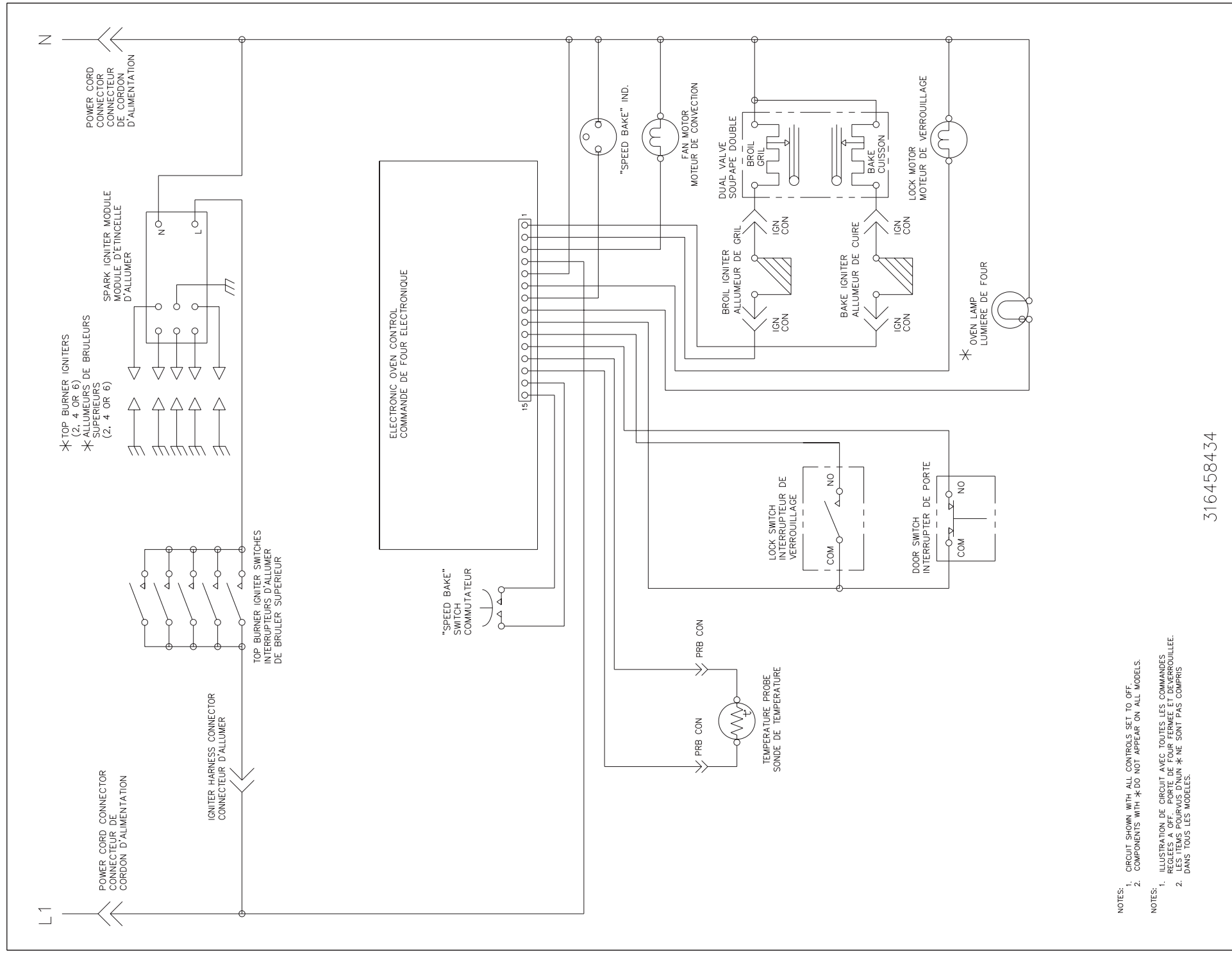


* THESE COMPONENTS MAY NOT APPEAR IN ALL MODELS. LES TELS COMPOSANTS PEUVENT NE PAS ÊTRE PRÉSENTS DANS TOUS LES MODÈLES.

4	16	125	3173
3	18	125	3173
2	20	150	3321
1	20	125	3173
WIRE	AWG	TEMP °C	UL STYLE

316458434

SCHÉMA DE DÉPANNAGE



- NOTES:
1. CIRCUIT SHOWN WITH ALL CONTROLS SET TO OFF.
 2. COMPONENTS WITH * DO NOT APPEAR ON ALL MODELS.
- ILLUSTRATION DE CIRCUIT AVEC TOUTES LES COMMANDES EN POSITION D'ARRÊT. LES TELS COMPOSANTS PEUVENT NE PAS ÊTRE PRÉSENTS DANS TOUS LES MODÈLES.

316458434