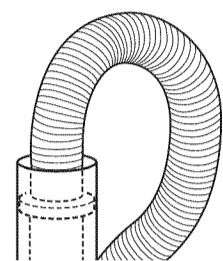


LISTA DE VERIFICACIÓN DE LA INSTALACIÓN

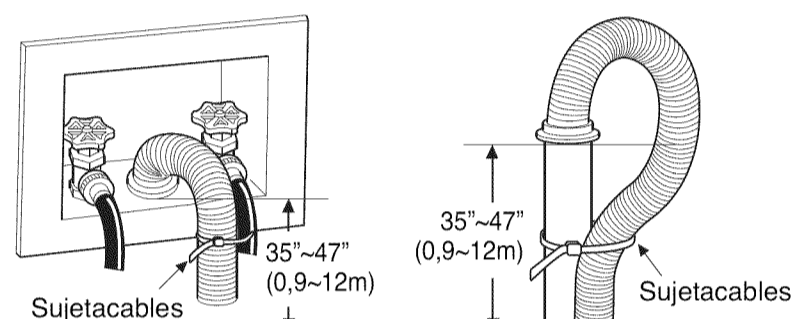
3 MANGUERA DE DRENAJE

NOTA
Antes de instalar la manguera de desagüe, limpie el interior de la toma con lejía para evitar olores.

▶ Introduzca la manguera de desagüe en el desagüe de modo que el reborde blando de la manguera quede entre tres y seis centímetros dentro del tubo de desagüe. Este reborde evita que se produzcan salpicaduras durante el desagüe y mantiene la manguera estable en su posición.

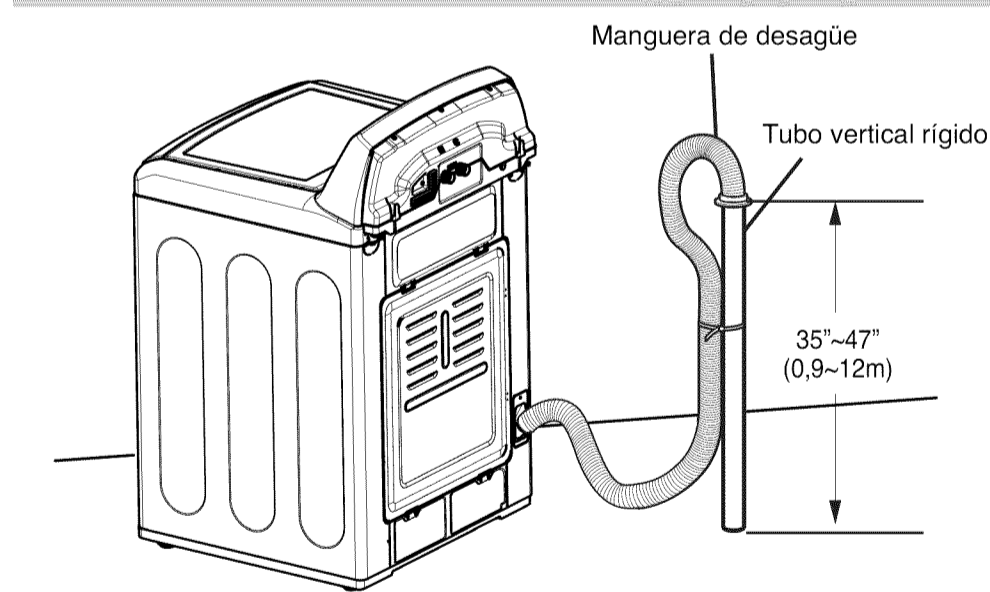


▶ Utilice el brida de nylon incluida con la lavadora para fijar la manguera de desagüe y evitar que se desborde el agua si la manguera se suelta del desagüe.



▶ Si el reborde de la manguera no encaja en el desagüe, ponga mucho cuidado para asegurarse de que la manguera de desagüe se haya fijado correctamente. Si se desprende la manguera de desagüe, el agua se verterá a la habitación y puede causar daños.

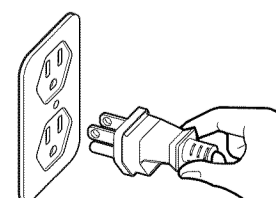
NOTA
Asegúrese de que las líneas de agua no están en tensión, pinzadas, aplastadas o deformadas.



NOTA
La altura total del extremo de la manguera debe ser de aproximadamente (0,9~1,2 m) (35~47 pulg.) en relación al suelo.

4 SUMINISTRO ELÉCTRICO

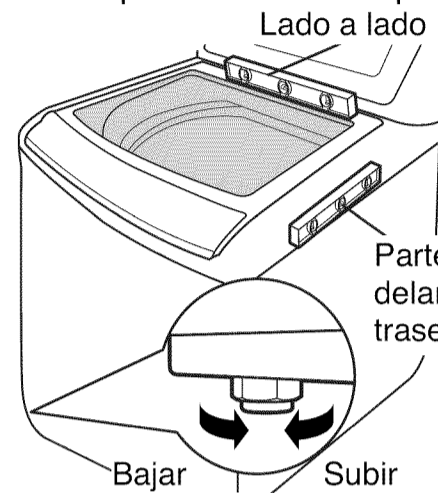
Enchufe correctamente el cable de alimentación a una toma de corriente de tres patillas de 120 V/60 Hz con conexión a tierra, la cual deberá estar protegida con un fusible de 15 amperios o mediante un interruptor diferencial.



5 NIVELACIÓN DE LA LAVADORA

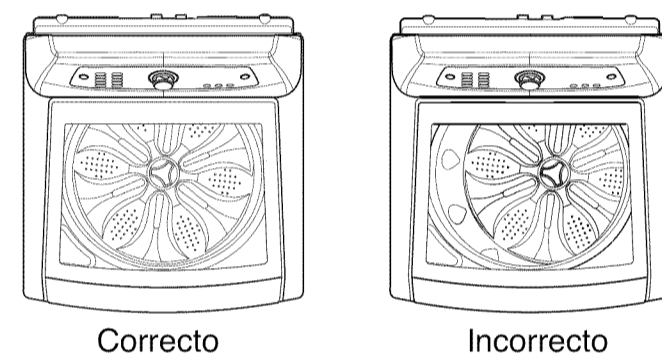
NOTA
El tambor de su nueva lavadora centrifuga a velocidades muy altas. Para minimizar la vibración, el ruido y movimiento no deseados, el piso deberá ser una superficie perfectamente nivelada y sólida.

▶ Coloque la lavadora en su posición final, teniendo cuidado de no pinzar, forzar o aplastar las líneas de agua y desagüe. Coloque un nivel en la parte superior de la lavadora.



• Para comprobar si la lavadora está nivelada, coloque un nivel en el borde posterior de la tapa.
• Para comprobar si está nivelada de la parte delantera a la trasera, coloque un nivel a un lado de la lavadora en el borde donde el lado de la estructura coincide con la cubierta superior.

▶ Afloje las dos patas elevadoras delanteras hasta que pueda girar las patas. Gire hacia la derecha para subir la lavadora o hacia la izquierda para bajarla.



NOTA
La lavadora debe estar nivelada y ESTABLE. Compruebe la instalación balanceando la lavadora en diagonal en todas las direcciones para comprobar la estabilidad.

6 COMPROBACIONES FINALES

Utilice esta lista de comprobación para asegurarse de que ha realizado todos los pasos de la instalación. Si no está seguro de alguno de los pasos de la instalación, consulte la sección de instalación del manual del propietario suministrado con la lavadora.

✓	PASO DE INSTALACIÓN
	1 - RETIRAR EL MATERIAL DE EMBALAJE
	2 - CONECTAR LAS MANGUERAS DE AGUA
	3 - CONECTAR LA MANGUERA DE DRENAJE
	4 - CONECTAR EL CABLE DE CORRIENTE
	5 - NIVELAR LA LAVADORA

Su nueva lavadora estará lista para ser utilizada una vez que haya realizado estos seis pasos.

* **Pruebe que la lavadora funcione apropiadamente haciéndola funcionar un ciclo completo.**

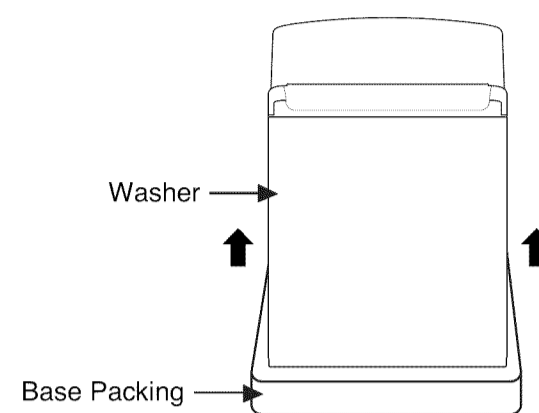
* **Consulte su Manual del Propietario para obtener más detalles.**

* **Consérvelo para futuras referencias.**

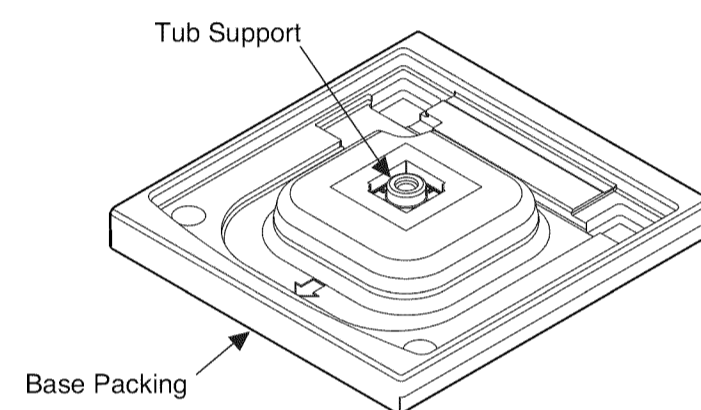
INSTALLATION CHECKLIST

1 REMOVE PACKING MATERIAL

▶ Remove packing bands from the carton. Open upper flaps and fold them back. Lift off the carton.
▶ Remove the plastic bag and all other packing material. After reading the Use & Care Guide, keep it for future reference.



▶ Lift your new washer and remove base packing.
▶ Once the washer has been moved to its final location, open the lid and remove the foam shipping block and accessories. Accessories may vary by model.

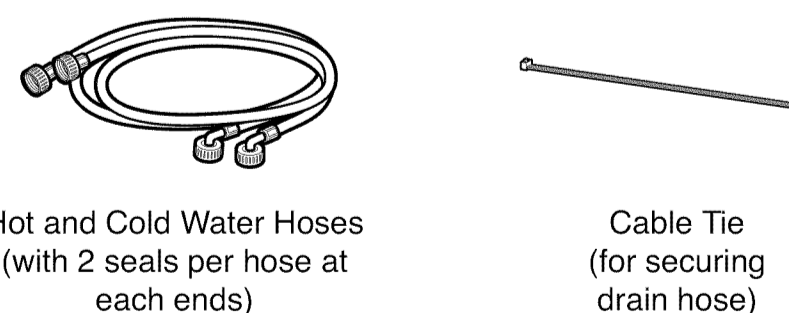


▶ Check the base to make sure the plastic tub support has remained with the base and is not stuck on the washer.

WARNING
Packing materials can be dangerous to children! Keep all packing materials (carton box, foam, vinyl bag, etc.) out of the reach of children.

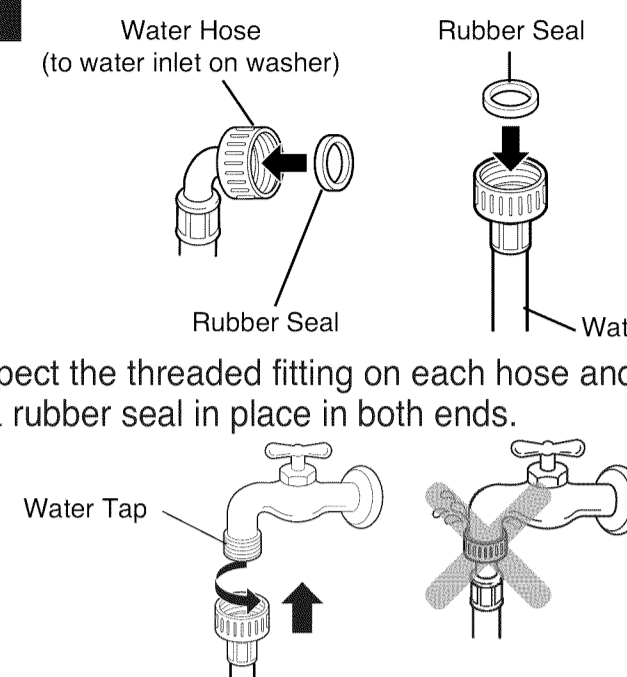
NOTE
If you must lay the washer down to remove the base packaging materials, always protect the side of the washer and lay it carefully on its side. Do NOT lay the washer on its front or back.

▶ Check the washer tub for all of the components shown here.

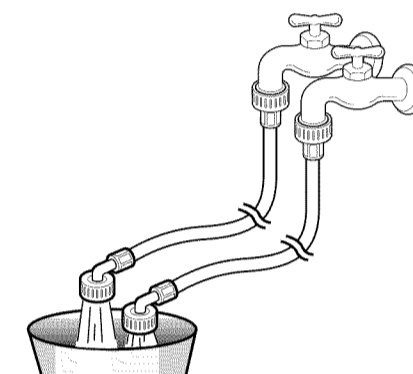


2 CONNECT WATER HOSES

▶ Inspect the threaded fitting on each hose and make sure there is a rubber seal in place in both ends.

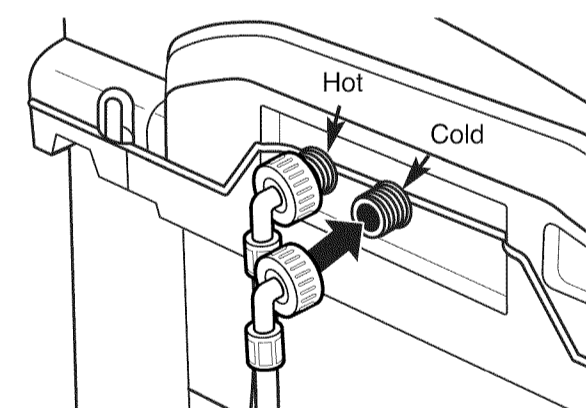


▶ Connect the water supply hoses to the HOT and COLD water faucets tightly by hand and then tighten another 2/3 turn with pliers.



▶ Always flush a gallon or two of water through each fill hose to help prevent future problems with clogged filter screens. This will also help identify which hose is hot and cold.

NOTE
To ensure sufficient clearance for water lines, allow minimum clearances of at least 4 in. (10 cm) behind the washer.



▶ Attach the red, hot water line to the hot water inlet on the back of the washer. Attach the blue, cold water line to the cold water inlet on the back of the washer. Tighten the fittings securely. Turn ON the water faucets and check for leaks.

CAUTION!
Use ONLY the inlet hoses provided with this laundry product. Aftermarket hoses are not guaranteed to fit or function correctly. Other hoses may not tighten correctly and could cause leaks. Subsequent damage to product or property will not be covered under the terms of the warranty.

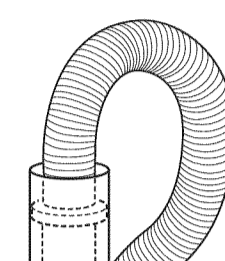
NOTE
The water pressure should be between 14.5~116 psi (100~800kPa) when the taps are turned on. If the water pressure is high, water hammering noise can occur when the valves are turned on/off. This is not a defect in the washer. It is recommended that you have a pressure regulator installed in your water system to control the water pressure.

NOTE
Check water leakage. After connecting the hose at both ends. Open the tap to check for any water leakage.

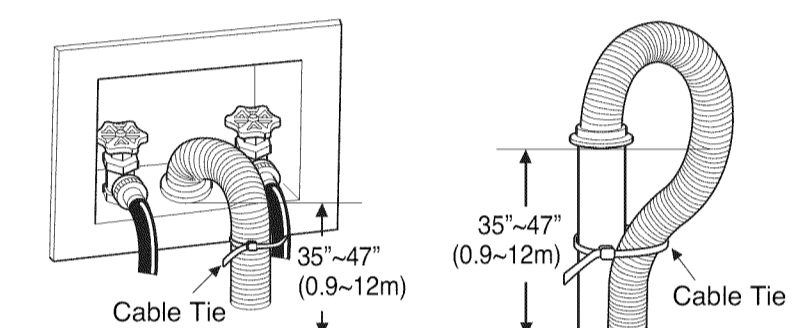
3 CONNECT DRAIN HOSE

NOTE
Before installing the drain hose, clean the inside of standpipe with liquid chlorine bleach to help prevent odors.

▶ Insert the drain hose into the drain so that the soft flange on the hose is an inch or two inside the drain pipe. This flange helps prevent splashing during drain and keeps the hose stable and quiet in the drain.

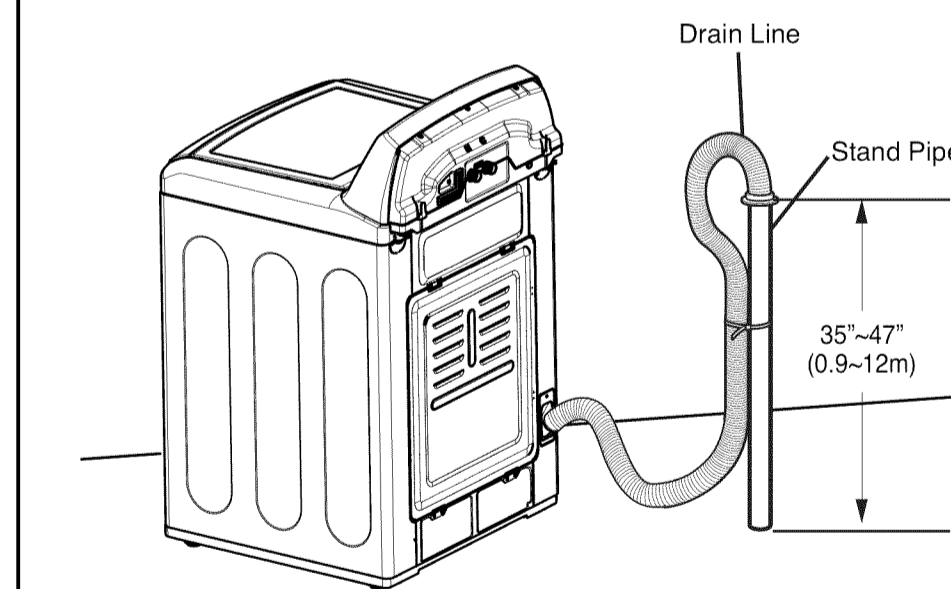


▶ Use the nylon zip tie included with the washer to anchor the drain hose to prevent flooding if the hose comes out of the drain.



▶ If the flange on the drain hose does not fit inside the drain, then use extra care to make sure the drain hose is securely tied down. If the drain hose comes out of the drain, flooding and property damage can result.

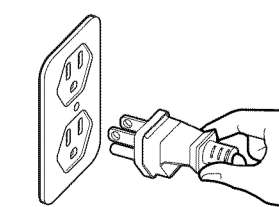
NOTE
Make sure that the drain hose is not stretched, pinched, crushed, or kinked.



NOTE
Total height of the hose end should be approximately 35"~47" (0.9~1.2 m) from the floor.

4 CONNECT POWER CORD

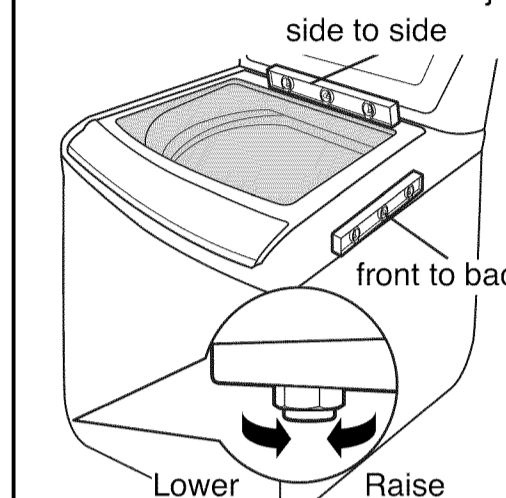
Plug the power cord securely into a properly grounded 120V/60Hz 3-prong outlet which is protected by a 15-amp fuse or circuit breaker.



5 LEVEL WASHER

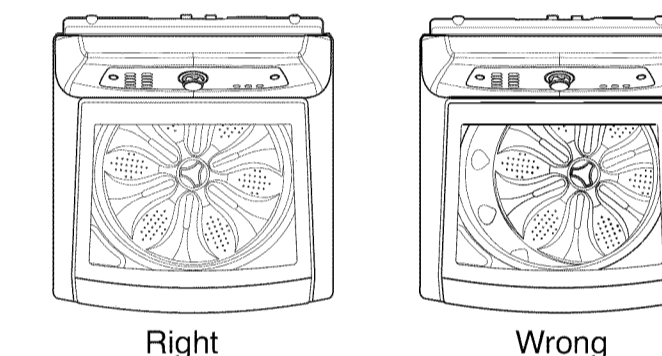
NOTE
The tub of your new washer spins at very high speeds. To minimize vibration, noise, and unwanted movement, the floor must be a level, solid surface.

▶ Position the washer in the final location, taking special care not to pinch, strain or crush the water and drain hoses. Use a level as shown when adjusting the front feet.



• To check if the washer is level side to side, place a level on the back edge of the lid.
• To check if the washer is level front to back, place a level at the side of the washer on the edge where the cabinet side meets the top cover. Do not place the level on the top or the lid as using these parts will result in the washer being out of level.

▶ Adjust the two front leveling feet. Turn clockwise to raise the washer or counterclockwise to lower it.



NOTE
The washer must be both level and STABLE. Test the installation by rocking the washer diagonally each direction to test the stability.

6 FINAL CHECKS

Use the following checklist to make sure you have completed all of the installation steps.

If you are unsure of any of the installation steps, please refer to the installation section of the owner's manual included with the washer.

✓	INSTALLATION STEP
	1 - REMOVE PACKING MATERIAL
	2 - CONNECT WATER HOSES
	3 - CONNECT DRAIN HOSE
	4 - CONNECT POWER CORD
	5 - LEVEL WASHER

Once you have completed all five steps, your new washer is ready to use.

* **Test for proper operation by running the washer through a complete cycle.**

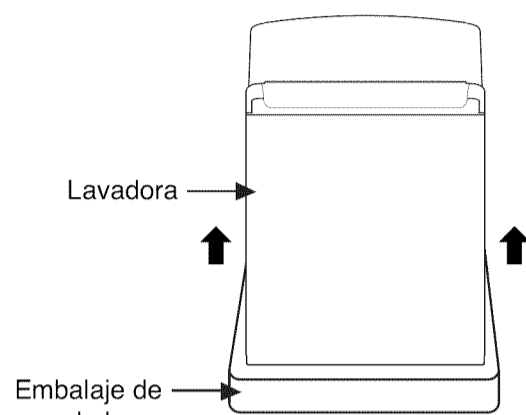
* **Please consult your Owner's Manual for more details.**

* **Retain it for future reference.**

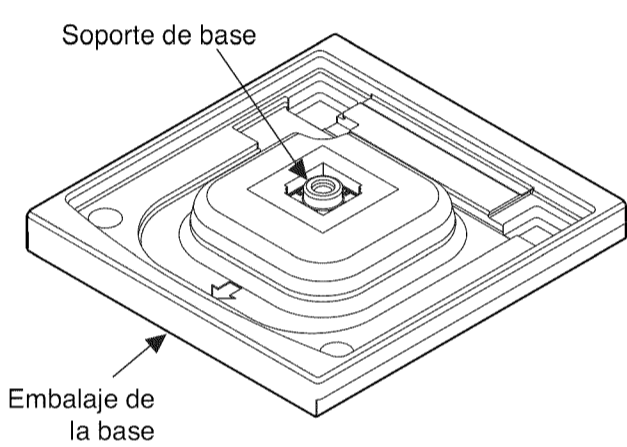
LISTA DE VERIFICACIÓN DE LA INSTALACIÓN

1 RETIRAR EL MATERIAL DE EMBALAJE

- ▶ Retire las bandas de embalaje de la caja de cartón. Abra las solapas superiores y plieguelas hacia atrás. Retire la caja de cartón.
- ▶ Retire la bolsa de plástico y todos los materiales de embalaje. Tras leer la Guía de Uso y Cuidados, guárdela como referencia para el futuro.



- ▶ Levante la lavadora y retire el embalaje de la base.
- ▶ Cuando se haya movido la lavadora a su posición final, abra la tapa y retire el bloque de espuma colocado para el transporte y los accesorios.



- ▶ Compruebe la base para asegurarse de que el soporte plástico de la cuba permanece con la base y no está atascado en la lavadora.

⚠ ADVERTENCIA

El material de embalaje podría resultar peligroso para los niños. Mantenga todos los elementos de embalaje (caja de cartón, espuma, bolsa de plástico, etc.) fuera del alcance de los niños.

NOTA

Si debe asentar la lavadora hacia abajo para quitar los materiales de embalaje de la base, siempre proteja el lado de la lavadora y deposítela con cuidado sobre su lado. NO asiente la lavadora sobre su parte frontal o posterior.

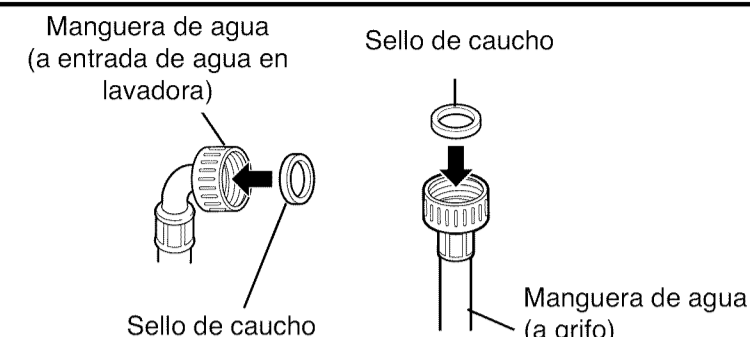
- ▶ Compruebe que todos los componentes que aquí se muestran se incluyen en la base de la lavadora.



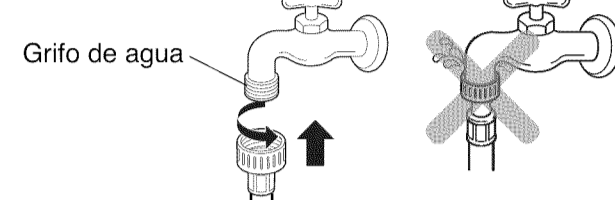
Mangueras de agua fría y caliente
(Con 2 juntas por manguera en cada extremo)

Sujetacables
(para fijar la manguera de drenaje)

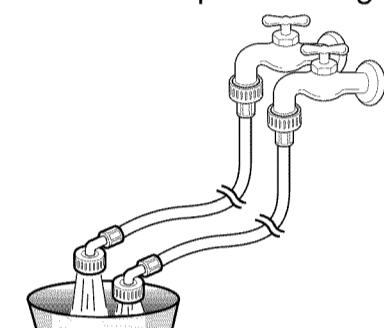
2 MANGUERAS DE SUMINISTRO DE AGUA



- ▶ Inspeccione el accesorio roscado de cada manguera y verifique que haya un sello de goma en ambos extremos.



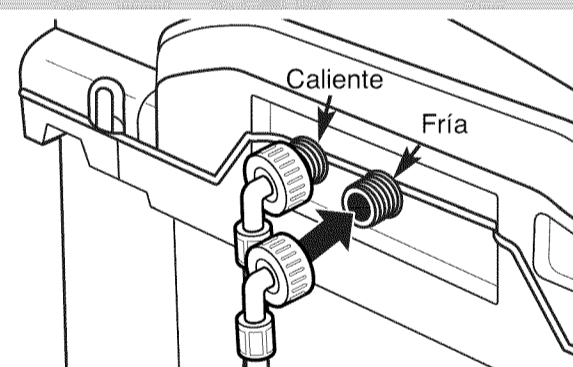
- ▶ Conecte las tuberías de agua a las llaves de paso de agua caliente y fría y apriete las conexiones con la mano. A continuación, utilice unos alicates para apretarlas otro 2/3 de vuelta. Abra las llaves de paso del agua y revise si hay fugas.



- ▶ Se recomienda hacer pasar entre ocho y quince litros de agua por cada manguera para evitar futuros problemas de obstrucciones en las pantallas de los filtros.

NOTA

Asegúrese de que hay espacio suficiente para las mangueras de agua, dejando un espacio mínimo de 10 cm detrás de la lavadora.



- ▶ Acople de las mangueras de agua a la lavadora. Enrosque la manguera de agua caliente a la conexión de agua caliente de la lavadora (rojo) y la manguera de agua fría a la conexión de agua fría (azul). Apriete con la mano y después dé una vuelta 1/8 adicional con ayuda de los alicates.

⚠ PRECAUCIÓN

Usar SOLAMENTE las mangueras de la entrada proporcionadas de este producto del lavadero. Las mangueras del mercado de accesorios no están garantizadas para caber o para funcionar correctamente. Otras mangueras pueden no apretar correctamente y podrían causar los escapes. El daño subsecuente al producto o a la propiedad no serán cubiertos de conformidad con la garantía.

NOTA

Cuando las llaves de paso están abiertas, la presión del agua debería situarse entre 14,5~116 psi (100~800kPa). Si la presión del agua es alta, se puede producir ruido por el golpeo del agua al abrir y cerrar las válvulas. No se trata de un defecto del producto, y se deberá instalar una válvula de regulación de la presión.

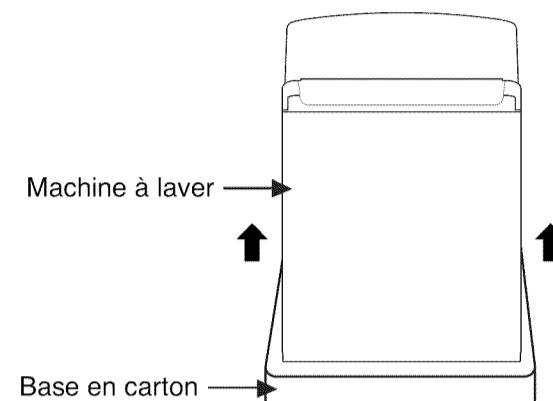
NOTA

Compruebe que no haya fugas de agua. Después, conecte el conducto a ambos extremos. Abra el grifo para comprobar que no hay fugas de agua.

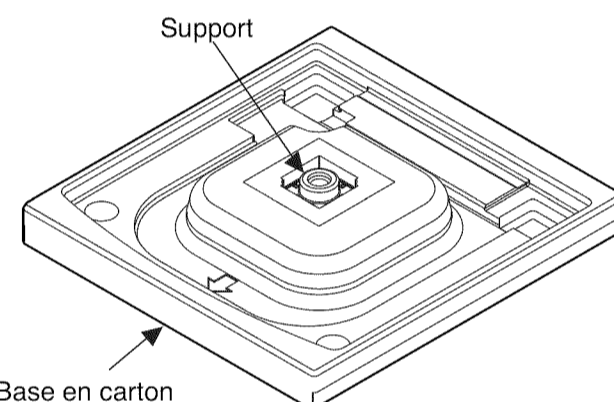
LISTE DE VÉRIFICATION DE L'INSTALLATION

1 RETRAIT DE L'EMBALLAGE

- ▶ Retirez les bandes d'emballage du carton. Ouvrez les rabats supérieurs et pliez-les vers l'arrière. Retirez le carton.
- ▶ Retirez le sac plastique et tous les matériaux d'emballage. Après la lecture du mode d'emploi, conservez-le pour le consulter ultérieurement.



- ▶ Soulevez votre laveuse neuve et retirez la base de l'emballage.
- ▶ Une fois la laveuse (lave-linge) installée sur son emplacement final, ouvrez le couvercle et retirez le polystyrène servant à bloquer tous les accessoires durant l'expédition. Les accessoires peuvent varier selon les modèles.



- ▶ Vérifiez la base pour vous assurer que le support de cuve plastique est resté avec la base et n'est pas coincé sur la laveuse (lave-linge).

⚠ AVERTISSEMENT

Les emballages peuvent être source de danger pour les enfants! Conservez tous les emballages (carton, mousse, sac en vinyle, etc.) hors de portée des enfants.

REMARQUE

Une fois le lave-linge déballé et installé à son emplacement final, vérifiez que la base en caoutchouc des pieds de mise à niveau est propre et en bon état. Si les pieds sont sales ou endommagés, ils peuvent provoquer du bruit et des vibrations.

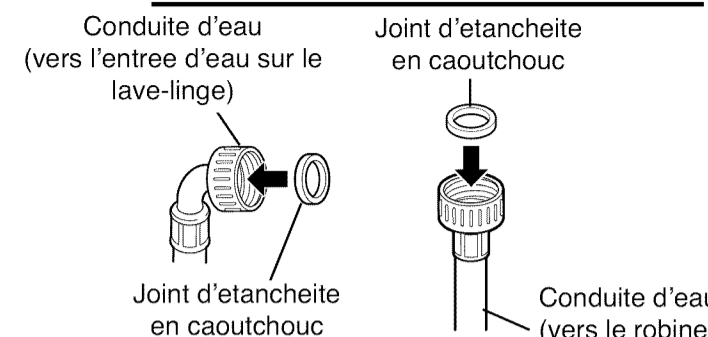
- ▶ Vérifiez que la cuve du lave-linge contient tous les accessoires ci-dessous.



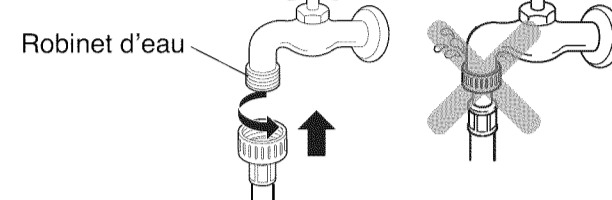
Flexibles d'eau chaude et froide
(Avec 2 joints par tuyau à chaque extrémité)

Collier de serrage
(pour maintenir le tuyau d'évacuation)

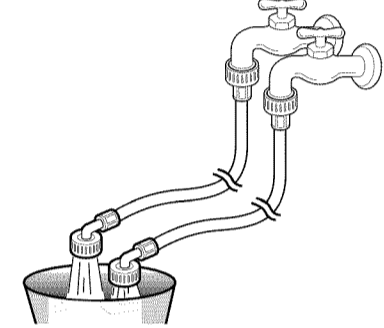
2 TUYAUX D'ARRIVÉE D'EAU



- ▶ Vérifiez la fixation filetée sur chaque tuyau et assurez-vous qu'un joint en caoutchouc est disposé aux deux extrémités.



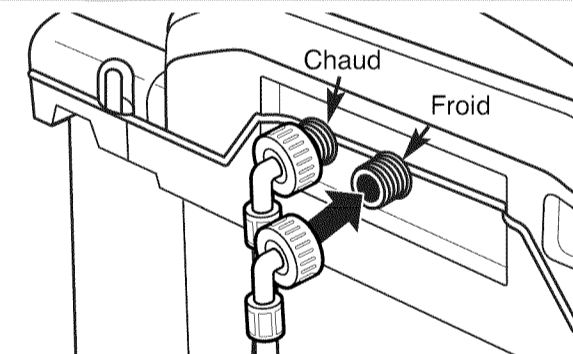
- ▶ Raccordez les tuyaux d'arrivée d'eau aux robinets d'eau CHAUDE et FROIDE en vissant d'abord fermement à la main, puis en serrant encore 2/3 de tour avec une pince. Ouvrez les robinets et vérifiez la présence éventuelle de fuites.



- ▶ Toujours vidanger quelques litres d'eau (un ou deux gallons) dans chacun des tuyaux de remplissage afin d'éviter des problèmes futurs et de voir les filtres se boucher. Ceci vous aidera à identifier les tuyaux d'eau chaude et d'eau froide.

REMARQUE

Laissez un espace d'au moins 10 cm derrière le lave-linge pour qu'il y ait suffisamment de place pour les tuyaux.



- ▶ Fixez les conduites d'eau au lave-linge. Vissez la conduite d'eau chaude sur le raccord d'eau chaude (rouge) et la conduite d'eau froide sur le raccord d'eau froide (bleu). Serrez à la main, puis effectuez un 1/8 de tour supplémentaire avec les pinces.

⚠ ATTENTION

Utiliser SEULEMENT les tuyaux d'entrée fournis avec cet appareil électroménager. Il n'est pas garanti que les tuyaux de rechange s'adaptent ou fonctionnent correctement. Les autres tuyaux pourraient ne pas bien se serrer et causer des fuites. Les dommages subéquents au produit ou à la propriété ne seront pas couverts conformément aux modalités de la garantie.

REMARQUE

Quand les robinets sont ouverts, la pression de l'eau doit être de 14,5 à 116 psi (100 à 800 kPa). Si la pression est trop élevée, vous risquez d'entendre un bruit de martèlement lors de l'ouverture ou la fermeture des robinets. Ceci ne signifie pas que le lave-linge est défectueux, mais qu'une soupape de régulation de pression doit être installée.

REMARQUE

Vérifiez qu'il n'y a aucune fuite d'eau. Après le raccordement du tuyau aux deux extrémités. Ouvrez le robinet et vérifiez qu'il n'y a aucune fuite d'eau.

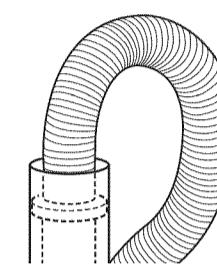
LISTE DE VÉRIFICATION DE L'INSTALLATION

3 TUYAU D'ÉVACUATION

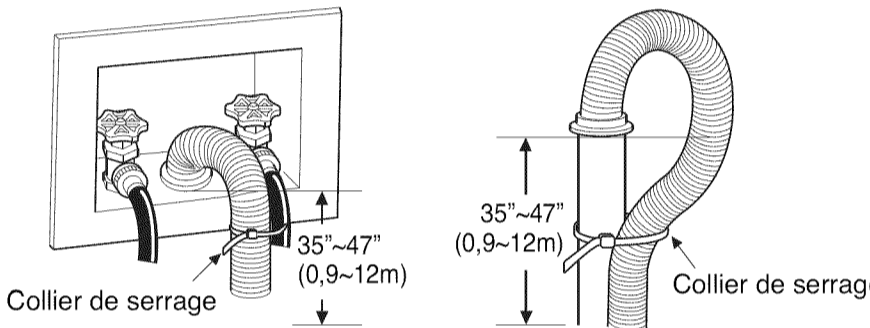
REMARQUE

Avant d'installer un tuyau d'évacuation, nettoyez l'intérieur de la colonne montante avec de l'eau de javel pour éviter la formation d'odeurs.

- ▶ Insérez le tuyau d'évacuation dans l'évacuation de sorte que le raccordement souple du tuyau soit entré sur une longueur d'un pouce ou deux dans la canalisation d'évacuation. Ce raccordement évite qu'il y ait des projections durant la vidange et maintient le tuyau bien en place et stable dans la canalisation d'évacuation.



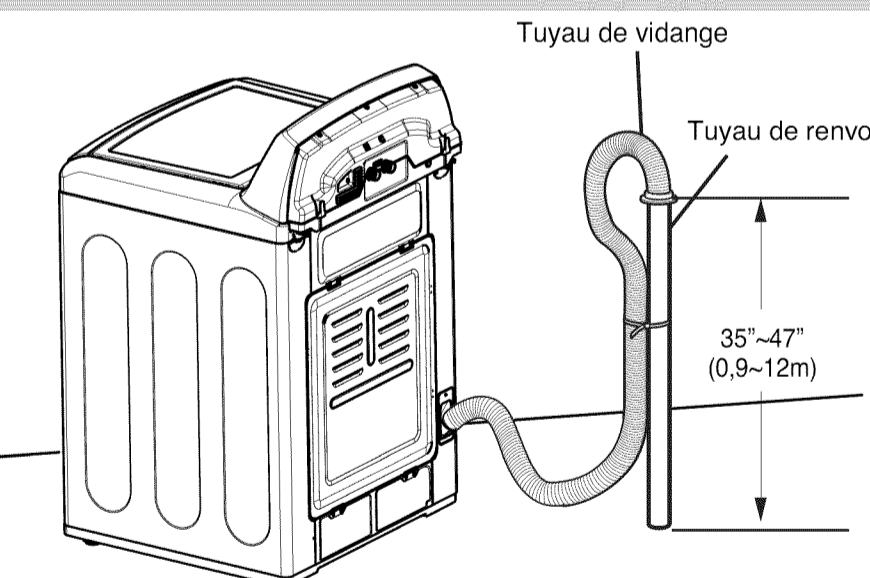
- ▶ Utilisez le lien en nylon fourni avec la laveuse pour accrocher le flexible d'évacuation et prévenir toute inondation au cas où le tuyau viendrait à s'extraire de l'évacuation.



- ▶ Si le raccordement s'installe mal dans l'évacuation, faites en sorte qu'il soit bien fixé en l'attachant. Si le tuyau d'évacuation sort de la canalisation d'évacuation, vous risquez de subir une inondation et de voir des biens être endommagés.

REMARQUE

Assurez-vous que les conduites d'eau ne sont pas étirées, coincées, écrasées ou entortillées.

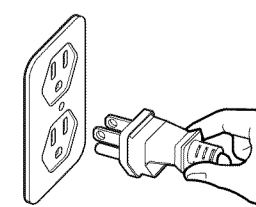


REMARQUE

La hauteur totale de l'extrémité du conduit doit être approximativement de 35"~47" (0,9~1,2 m) à partir du sol.

4 ALIMENTATION ÉLECTRIQUE

- ▶ Branchez le cordon d'alimentation dans une prise à 3 broches correctement mise à la terre de 120 V/60 Hz, protégée par un fusible ou un disjoncteur 15 ampères.

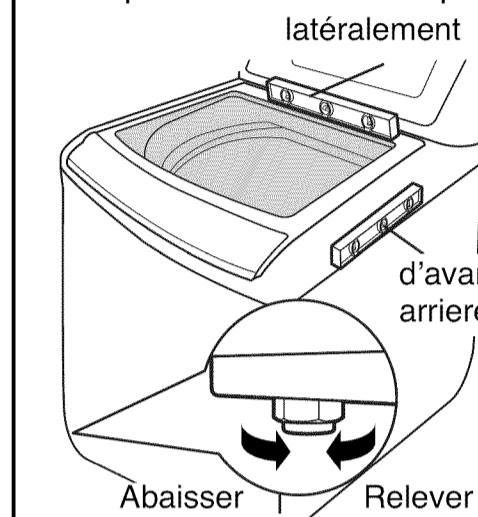


5 MISE À NIVEAU DU LAVE-LINGE

REMARQUE

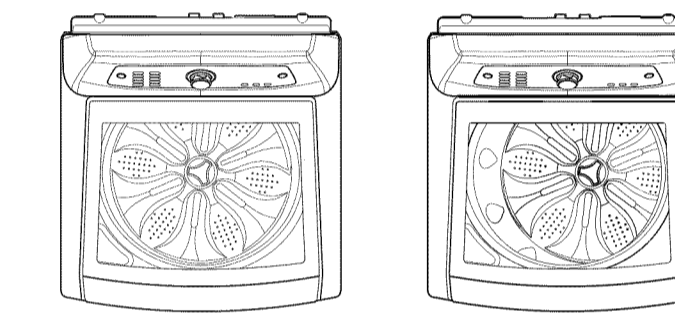
Le tambour de votre nouvelle machine à laver tourne à des vitesses très élevées.

- ▶ Positionnez le lave-linge à son emplacement final, en prenant soin de ne pas pincer, tirer ou écraser les conduites d'eau et d'évacuation. Disposez un niveau sur la partie supérieure du lave-linge.



- Pour vérifier si la laveuse est à niveau de bord à bord, placez un niveau à l'arrière du couvercle.
- Pour vérifier si le lave-linge est à niveau d'avant en arrière, placez un niveau sur le côté de la machine, sur le bord, à l'endroit où le côté du boîtier rejoint le couvercle supérieur.

- ▶ Desserrez les deux pieds de réglage avant jusqu'à ce qu'ils puissent tourner. Faites-les pivoter dans le sens des aiguilles d'une montre pour relever la machine, ou dans le sens inverse pour l'abaisser.



REMARQUE

le lave-linge doit à niveau et STABLE. Testez la stabilité de l'installation en secouant le lave-linge en diagonal dans chaque sens.

6 VÉRIFICATIONS FINALES

- ▶ À l'aide de la liste ci-dessous, vérifiez que vous avez suivi toutes les étapes d'installation. Si vous avez un doute sur l'une des étapes d'installation, reportez-vous à la section "Installation" du manuel d'utilisation livré avec le lave-linge.

✓	ÉTAPE D'INSTALLATION
	1 – RETRAIT DE L'EMBALLAGE
	2 – RACCORDEMENT DES TUYAUX D'ARRIVÉE D'EAU
	3 – RACCORDEMENT DU TUYAU D'ÉVACUATION
	4 – BRANCHEMENT DU CORDON D'ALIMENTATION ÉLECTRIQUE
	5 – MISE À NIVEAU DU LAVE-LINGE

- ▶ Une fois ces six étapes accomplies, vous pouvez utiliser votre nouveau lave-linge.

* Vérifier le bon fonctionnement de la machine en lui faisant faire un cycle complet.

* Veuillez consulter votre manuel de propriétaire pour plus de détails.

* Conserver à des fins de références.