

LAVADORA AUTOMÁTICA

Manual de Uso y Cuidado

Para consultas respecto a características, operación/desempeño,
accesorios o servicio técnico, llame al:

01-800-8-300-400

Visite nuestra página de Internet:

www.whirlpool.com.mx

Índice	2
--------------	---

Este manual contiene información útil,
léalo detenidamente.

ÍNDICE

LAVADORAS KIRKLAND®	2
SEGURIDAD DE LA LAVADORA.....	3
PARTES Y CARACTERÍSTICAS.....	4
USO DE LA LAVADORA.....	5
Para comprender los ciclos de lavado	5
Cómo cargar	5
Sonidos normales	5
Puesta en marcha de la lavadora	6
Selección del ciclo y duración	7
Enjuagar y exprimir	8
Desaguar y exprimir	8
Cómo agregar el blanqueador líquido con cloro.....	8
Cómo agregar el suavizante líquido de telas.....	8
CUIDADO DE LA LAVADORA	8
Limpieza de su lavadora	8
Mangueras de entrada del agua.....	9
Cuidado durante las vacaciones, el almacenamiento y las mudanzas.....	9
SOLUCIÓN DE PROBLEMAS.....	9
FORMATO DE IDENTIFICACIÓN.....	12
GARANTÍA.....	12

LAVADORAS KIRKLAND®

Especificaciones Técnicas

Modelos	7MSAWX650	7MSAWS800
Potencia Nominal	1 000 W	1 000 W
Frecuencia de Operación	60 Hz	60 Hz
Consumo de Corriente	10 A	10 A
Tensión de Alimentación	127 V ~	127 V ~
Capacidad Máxima (ropa seca)	7 kg	11 kg
Altura	108 cm	108 cm
Ancho	68 cm	68 cm
Profundidad	65 cm	65 cm
Máxima Presión de agua de Alimentación Permisible	413 kPa	413 kPa
Mínima Presión de agua de Alimentación Permisible	35 kPa	35 kPa

Importador

WHIRLPOOL MEXICO S.A. de C.V.
Antigua Carretera a Roma km 9
Col. Milagro
Apodaca N.L. México 66600
Tel (01 81) 83-29-21-00

Exportador

WHIRLPOOL CORPORATION
Benton Harbor, Michigan
U.S.A.

Mensaje para el usuario

Agradecemos la compra de un electrodoméstico KIRKLAND®.

Porque su vida es cada vez más activa y con mayores ocupaciones, las lavadoras KIRKLAND® son fáciles de usar, ahorran tiempo y le dan funcionalidad al hogar. Para asegurar que la lavadora funcione por muchos años sin problemas, hemos diseñado este Manual de Uso y Cuidado. Contiene información valiosa acerca de cómo operar y cuidar de su lavadora correctamente. Por favor léalo con cuidado.

SEGURIDAD DE LA LAVADORA

Su seguridad y la seguridad de los demás es muy importante.

Hemos incluido muchos mensajes importantes de seguridad en este manual y en su electrodoméstico. Lea y obedezca siempre todos los mensajes de seguridad.



Este es el símbolo de advertencia de seguridad.

Este símbolo le llama la atención sobre peligros potenciales que pueden ocasionar la muerte o una lesión a usted y a los demás.

Todos los mensajes de seguridad irán a continuación del símbolo de advertencia de seguridad y de la palabra "PELIGRO" o "ADVERTENCIA". Estas palabras significan:

! PELIGRO

Si no sigue las instrucciones de inmediato, usted puede morir o sufrir una lesión grave.

! ADVERTENCIA

Si no sigue las instrucciones, usted puede morir o sufrir una lesión grave.

Todos los mensajes de seguridad le dirán el peligro potencial, le dirán cómo reducir las posibilidades de sufrir una lesión y lo que puede suceder si no se siguen las instrucciones.

INSTRUCCIONES IMPORTANTES DE SEGURIDAD

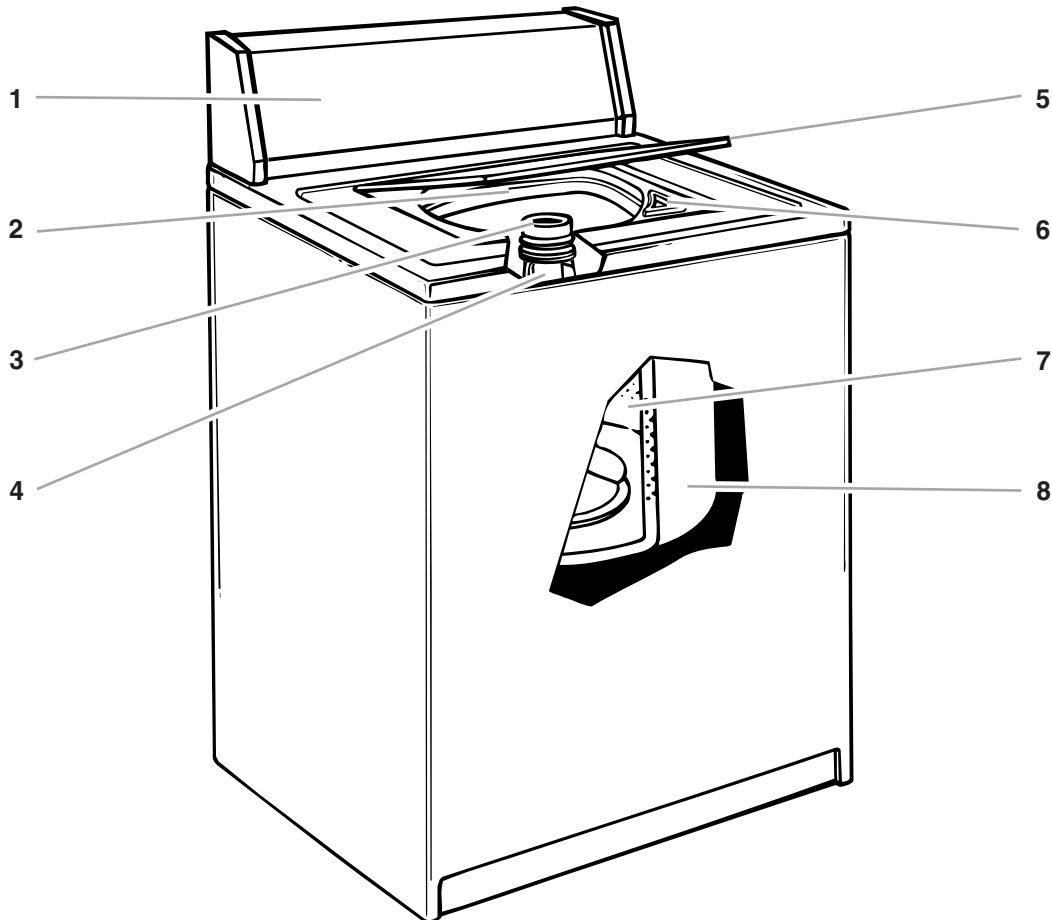
ADVERTENCIA: Para reducir el riesgo de incendio, choque eléctrico o lesiones a personas al usar su lavadora, siga las precauciones básicas, incluyendo las siguientes:

- Lea todas las instrucciones antes de usar la lavadora.
- No lave artículos que hayan sido previamente limpiados, lavados, remojados o humedecidos con gasolina, solventes para lavar en seco, u otras sustancias inflamables o explosivas ya que éstas emanan vapores que podrían encenderse o causar una explosión.
- No agregue gasolina, solventes para lavar en seco, u otras sustancias inflamables o explosivas al agua de lavado. Estas sustancias emanan vapores que podrían encenderse o causar una explosión.
- En ciertas condiciones, puede generarse gas hidrógeno en un sistema de agua caliente que no se haya usado por dos semanas o un período mayor. **EL GAS HIDRÓGENO ES EXPLOSIVO.** Si no se ha usado el agua caliente durante dicho período, antes de usar la lavadora, abra todos los grifos de agua caliente y deje que corra el agua por varios minutos. Esto liberará todo el gas hidrógeno que se haya acumulado. Debido a la inflamabilidad de dicho gas, no fume ni use una llama abierta durante este lapso.
- No permita que los niños jueguen encima o dentro de la lavadora. Es necesario una supervisión cuidadosa de los niños toda vez que se use la lavadora cerca de ellos.
- Antes de poner la lavadora fuera de servicio o desecharla, quítele la puerta o la tapa.
- No introduzca las manos en la lavadora si el tambor, la tina, o el agitador están funcionando.
- No instale ni almacene esta lavadora donde pudiese estar sometida a la intemperie.
- No trate de forzar los controles.
- No repare ni cambie pieza alguna de la lavadora ni intente realizar tarea alguna de servicio técnico, excepto cuando así se le indique específicamente en el Manual de Uso y Cuidado o en instrucciones de reparación para el usuario publicadas, que usted entienda y para cuya ejecución cuente con la habilidad necesaria.
- Para obtener información respecto a los requisitos de conexión a tierra, refiérase a los "Requisitos eléctricos" en las Instrucciones de instalación.
- Si el cordón de alimentación es dañado, éste debe ser reemplazado por el fabricante o su agente de servicio o por personal calificado.

GUARDE ESTAS INSTRUCCIONES

PARTES Y CARACTERÍSTICAS

Este manual cubre varios modelos diferentes. La lavadora que usted ha adquirido puede tener algunas o todas las piezas y características detalladas a continuación.



- 1. Panel de control
- 2. Etiqueta de número del modelo y de la serie
- 3. Depósito del suavizante líquido de telas†
- 4. Agitador
- 5. Tapa
- 6. Depósito del blanqueador líquido con cloro†

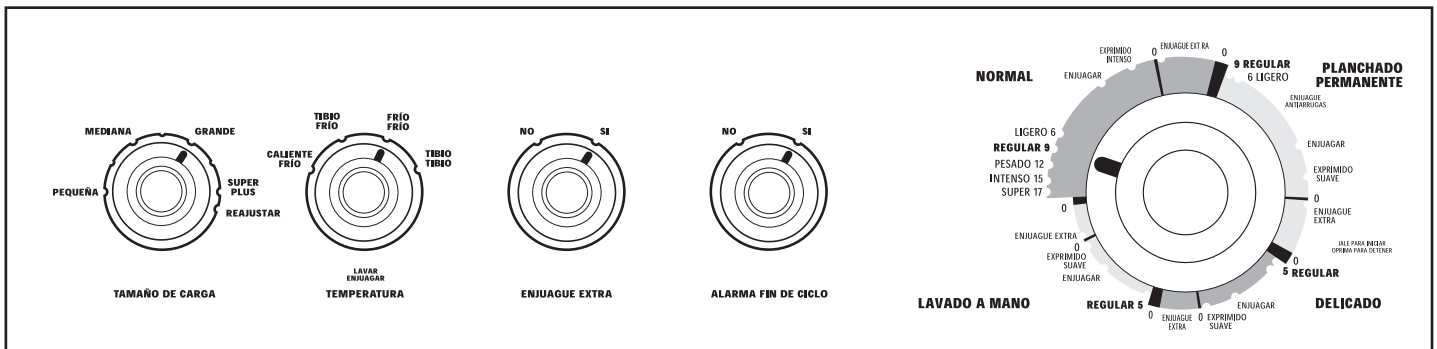
- 7. Canasta
- 8. Tina

Otras características que su lavadora podría tener

- Canasta de porcelana blanca
- Selector de Enjuague extra
- Selector de Alarma Fin de Ciclo

†En algunos modelos

Panel de control

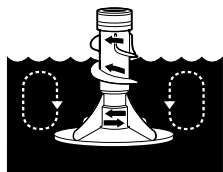


USO DE LA LAVADORA

Para comprender los ciclos de lavado

Cuando se fija la perilla del Control de Ciclos en un número y se jala, la lavadora se llena (hasta el tamaño de carga seleccionado) antes de que comience la agitación y la medida del tiempo. La lavadora comienza la agitación inmediatamente después del llenado. La agitación ocurre con la tapa de la lavadora cerrada.

Durante la agitación, el agitador (en algunos modelos) crea una acción continua envolvente que proporciona una limpieza minuciosa de la carga de lavado.



Una vez iniciada la agitación, la perilla del Control de Ciclos gira en el sentido de las manecillas del reloj hasta apuntar al área de 0 (Apagado) y el ciclo termina.

NOTA: La lavadora hace una pausa breve a través de cada ciclo. Estas pausas son normales para el funcionamiento de la lavadora.

LAVADO	ENJUAGUE
<p>1. Llena</p>	<p>1. Llena</p>
<p>2. Lava el tiempo seleccionado</p>	<p>2. Enjuaga</p>
<p>3. Desagua* sin agitación</p>	<p>3. Desagua sin agitación</p>
<p>4. Exprime</p>	<p>4. Exprime-Enjuaga por rocío</p>
	<p>5. Exprime</p>
<p>* El ciclo de Planchado Permanente desagua parcialmente, llena, agita brevemente y desagua.</p>	<p>6. Apagado</p>

Cómo cargar

Sugerencias para seleccionar la carga

Para estas cargas de volumen completo recomendadas coloque el control de tamaño de carga en la posición de la carga más grande.

LAVADORAS DE SUPER CAPACIDAD (11 kg)

Ropa de trabajo pesado

3 pantalones	1 traje de mecánico
3 camisas	1 overol
4 pantalones de mezclilla	

Artículos delicados

3 camisolas	6 prendas de ropa interior
1 bata acolchonada	2 camisones
4 fondos	1 vestido de bebé

Toallas

10 toallas de baño	14 toallas faciales
10 toallas de mano	1 tapete de baño

Carga mixta

3 sábanas matrimoniales	2 camisas
4 fundas	2 blusas
8 playeras	8 pañuelos de mano
6 pantalones cortos	

LAVADORAS DE CAPACIDAD EXTRA GRANDE (7 kg)

Ropa de trabajo pesado

2 pantalones	3 pantalones de mezclilla
3 camisas	1 traje de mecánico

Artículos delicados

3 camisolas	2 brasieres
4 fondos	2 camisones
4 calzones	

Toallas

8 toallas de baño	10 toallas faciales
8 toallas de mano	1 tapete de baño

Carga mixta

2 sábanas matrimoniales	6 pantalones cortos
ó	2 camisas
1 sábana tamaño king	2 blusas
4 fundas	6 pañuelos de mano
6 playeras	

Sonidos normales

Su nueva lavadora puede producir ruidos que su vieja lavadora no hacía. Como se trata de ruidos con los que usted no está familiarizado, quizás le preocupen. Estos ruidos son normales.

Durante el lavado

Siempre que seleccione un ajuste para una carga pequeña, su lavadora tendrá un nivel de agua más bajo. Esto puede originar un chasquido proveniente del contacto entre el agua y la parte superior del agitador.

Durante el desagüe

Si el agua de su lavadora se desagua rápidamente (dependiendo de su instalación), usted podrá oír el aire succionado a través de la bomba durante la parte final del desagüe.

Después del desagüe y antes del exprimido

Al cambiar el ciclo de desagüe a exprimido, usted podrá oír los engranajes que cambian de velocidad.

Puesta en marcha de la lavadora

⚠️ ADVERTENCIA



Peligro de Incendio

Nunca coloque en la lavadora artículos que estén humedecidos con gasolina o cualquier otro líquido inflamable.

Ninguna lavadora puede eliminar completamente el aceite.

No seque ningún artículo que haya tenido alguna vez cualquier tipo de aceite (incluyendo aceites de cocina).

No seguir estas instrucciones puede ocasionar la muerte, explosión o incendio.

⚠️ ADVERTENCIA



Peligro de Choque Eléctrico

Conecte este aparato con conexión a tierra.

No use extensiones eléctricas.

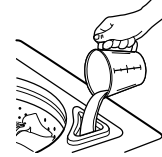
No seguir estas instrucciones puede ocasionar la muerte, incendio o choque eléctrico.

1. Mida el detergente y viértalo en la lavadora. Agregue blanqueador en polvo o blanqueador líquido no decolorante, si lo desea. Agregue detergente adicional para el ciclo Lavado Intenso.



Coloque en la lavadora la ropa seleccionada de modo que quede holgada.

- Coloque las prendas de manera uniforme para mantener el equilibrio de la lavadora. Mezcle artículos grandes con artículos pequeños.
 - Las prendas deben moverse con facilidad en el agua de lavado. El sobrecargar la lavadora puede causar una limpieza deficiente.
 - Use una carga de tamaño grande para proporcionar mayor espacio y de esta manera reducir las arrugas en las prendas de planchado permanente y algunos tejidos sintéticos (vea el paso 5).
2. (PASO OPCIONAL) Vierta una medida de blanqueador líquido con cloro en el depósito del blanqueador líquido con cloro (en algunos modelos). El blanqueador se distribuirá automáticamente durante la parte de lavado del ciclo.

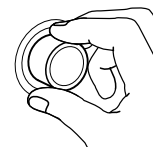


- Nunca use más de 250 ml para una carga completa. Use menos con una carga de menor tamaño.
 - Siga las instrucciones del fabricante para un uso seguro.
 - Use una taza con un pico vertedor para evitar derrames. No deje que el blanqueador salpique, gotee, o escurra dentro de la canasta de la lavadora.
 - Use solamente blanqueador con cloro líquido en este depósito.
- NOTA:** En modelos que no tienen depósito de blanqueador, vea “Cómo agregar el blanqueador líquido con cloro”.
3. (PASO OPCIONAL) Vierta una medida de suavizante líquido de telas en el depósito del suavizante líquido de telas (en algunos modelos). El suavizante se incorpora automáticamente durante la etapa de enjuague del ciclo.



Diluya el suavizante líquido de telas llenando el depósito con agua tibia hasta que el líquido llegue a la parte en cruz de la abertura.

- No derrame ni gotee el suavizante de telas sobre las prendas.
 - Use solamente suavizante de telas líquido en este depósito.
- NOTA:** En modelos que no tienen depósito de suavizante líquido de telas, vea “Cómo agregar el suavizante líquido de telas”.
4. Cierre la tapa de la lavadora.
 5. Gire el selector de tamaño de carga a la posición adecuada para la carga y el tipo de telas que va a lavar.
 - Seleccione un tamaño de carga que permita que la carga se mueva libremente para el mejor cuidado de las telas. Vea “Cómo cargar”.
 - Usted puede cambiar el tamaño de la carga después de que haya empezado a llenarse la lavadora girando el selector a un ajuste diferente. En modelos con control variable del tamaño de carga o de nivel de agua, debe girar la perilla a Reajustar y luego a la posición deseada.



- Fije el selector de temperatura al ajuste adecuado para el tipo de tela y suciedad que va a lavar. Use el agua más caliente que la tela pueda resistir. Siga las instrucciones de la etiqueta de las prendas.

Temperatura del agua	Para usar con
Caliente 44°C o más	Ropa blanca y de color pastel Suciedad profunda y grasosa
Tibia 32°-43°C	Colores brillantes Suciedad entre moderada y ligera
Fría 21°-32°C	Colores que destiñen o decoloran Suciedad ligera

NOTA: En temperaturas de agua de lavado inferiores a 21°C, los detergentes no se disuelven bien. Además puede ser difícil quitar la suciedad. Algunas telas pueden retener las arrugas del uso y aumentar la formación de motitas (la formación de pequeñas bolitas en la superficie de las prendas).

- (PASO OPCIONAL) Algunos modelos tienen un Control de ENJUAGUE ADICIONAL. Para obtener un enjuague y exprimido adicional al final del ciclo de lavado, fije el Control de ENJUAGUE EXTRA a SÍ. En algunos modelos la característica de Enjuague Adicional es parte del ciclo.
- (PASO OPCIONAL) Algunos modelos tienen un Control de Señal de Fin de Ciclo. Fije el control de Alarma Fin de Ciclo a SÍ si desea que su lavadora le avise cuando el ciclo termina. La señal es útil cuando está lavando artículos que se deban sacar de la lavadora tan pronto termine el ciclo.
- Oprima la perilla del Control de Ciclos y gírela en sentido de las manecillas del reloj al ciclo que desee. Reduzca el tiempo de lavado cuando utilice la posición de tamaño pequeño de carga. Vea "Selección del ciclo y duración".



Jale la perilla del Control de Ciclos para poner la lavadora en marcha.

Para detener o volver a poner en marcha su lavadora

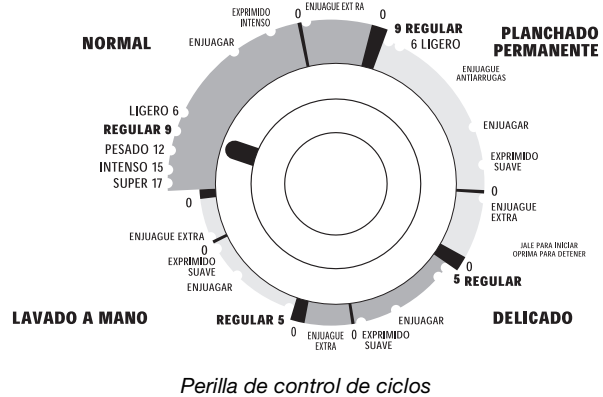
- Para detener la lavadora en cualquier momento, empuje hacia adentro la perilla de Control de Ciclos.
- Para volver a poner en marcha la lavadora cierre la tapa (si ésta se encuentra abierta) y jale hacia afuera la perilla de Control de Ciclos.

Selección del ciclo y duración

Esta sección describe los ciclos de lavado disponibles y le ayudará a hacer las mejores selecciones para sus cargas de lavado. Cada ciclo fue diseñado para distintos tipos de tela y niveles de suciedad.

- La lavadora hace una breve pausa durante cada ciclo. Estas pausas son normales. Consulte la sección "Sonidos normales" para mayor información respecto a los sonidos que podría oír durante un ciclo de lavado.
- Consulte "Para comprender los ciclos de la lavadora" para aprender lo que sucede durante un ciclo de lavado.

NOTA: Este manual cubre varios modelos diferentes. La lavadora que usted ha adquirido puede ser distinta del modelo que se ilustra y no tendrá todos los ciclos descritos.



Ciclo normal

Este ciclo presenta una agitación a alta velocidad seguida de un período breve de agitación a baja velocidad para el lavado de fibras de algodón y de lino. Los exprimidos a alta velocidad reducen la duración del secado. Seleccione los minutos de tiempo de lavado, basado en el nivel de suciedad de su carga, ya sea ligera, moderada o profunda.

Super - Seleccione el ajuste de Super para lavar ropa con suciedad profunda que necesita una eliminación máxima de suciedad. Use el doble de la cantidad recomendada de detergente para el ciclo de lavado.

Ciclo de Planchado permanente

Este ciclo comienza con una agitación a alta velocidad y luego pasa a una agitación a baja velocidad para el lavado de telas de planchado permanente y fibras sintéticas. Para reducir la formación de arrugas, este ciclo presenta un enjuague antiarrugas y un exprimido final a baja velocidad. Seleccione los minutos de tiempo de lavado para lavar cargas con suciedad ligera a moderada.

Ciclo Delicado

Este ciclo presenta una agitación a baja velocidad para la eliminación cuidadosa de suciedad de los artículos delicados y tejidos de punto lavables. Las bajas velocidades de exprimido minimizan la formación de arrugas. Utilice este ciclo para lavar cargas con suciedad ligera a moderada.

Ciclo de Lavado a mano para el modelo 7MSAWS800

Este ciclo presenta una serie de breves agitaciones a baja velocidad y remojes de corta duración para lavar suavemente los artículos de cuidado especial. Las bajas velocidades de exprimido minimizan la formación de arrugas. Lave cargas pequeñas. Si los artículos parecen estar flotando (debido al aire atrapado), detenga la lavadora oprimiendo la perilla de control de ciclos. Empuje los artículos hacia el fondo de la lavadora. Reanude la marcha de la lavadora.

Ciclo de Lavado a Mano/Remojo para el modelo 7MSAWX650

Este ciclo presenta períodos breves de agitación y tiempos de remojo para una eliminación de suciedad pesada y manchas que necesitan un tratamiento previo. Utilice agua tibia cuando remoje ropa. El agua caliente puede fijar las manchas. Use la cantidad recomendada de detergente o aditivo especial para antes del remojo recomendada por el fabricante. Al finalizar el ciclo de Remojo agregue detergente e inicie un ciclo nuevo de lavado.

Enjuagar y exprimir

Cuando utilice detergente adicional para ropa con suciedad profunda o cuando lave artículos que requieren cuidado especial, puede necesitar un enjuague y exprimido adicional.

1. Presione hacia adentro la perilla de Control de Ciclos y gírela en sentido de las manecillas del reloj a cualquiera de las posiciones de Enjuague.
2. Jale hacia afuera la perilla de Control de Ciclos. La lavadora se llena al tamaño de carga seleccionado, agita, desagua y exprime.

NOTA: La opción de Enjuague Adicional (en algunos modelos) está disponible. Vea “Puesta en marcha de la lavadora”.

Desaguar y exprimir

El desagüe y exprimido pueden acortar el tiempo de secado para algunas telas pesadas o artículos de cuidado especial al quitar el exceso de agua.

1. Presione la perilla del control de ciclos y gírela en sentido de las manecillas del reloj hacia cualquier posición de exprimir.
2. Jale la perilla del control de ciclos. La lavadora desagua y luego exprime.

Cómo agregar el blanqueador líquido con cloro

Mida siempre el blanqueador líquido con cloro. No lo haga al cálculo. Nunca use más de 250 ml para una carga completa de ropa. Siga las instrucciones del fabricante para un uso seguro. Use una taza con un pico vertedor para evitar derrames.

1. Deje que la lavadora se llene y comience a agitar la carga.
2. Agregue el blanqueador durante el ciclo de lavado de modo que pueda eliminarse durante el ciclo de enjuague. Vierta el blanqueador alrededor del agitador, no directamente sobre las prendas.
 - Siga las indicaciones de cuidado mencionadas en las etiquetas de las prendas. No use blanqueador líquido con cloro en artículos de lana, seda, spandex, acetato o algunas fibras resistentes al fuego.
 - Siempre que emplee blanqueador líquido con cloro en el remojo, agregue detergente al agua de remojo.

NOTA: El blanqueador sin diluir daña cualquier tejido que toque. Estos daños lucen como rasgaduras, agujeros, roturas o decoloraciones y quizás no aparezcan hasta después de varias lavadas.

Cómo agregar el suavizante líquido de telas

Diluya siempre el suavizante líquido de telas con 125 a 250 ml de agua tibia. El suavizante líquido de telas sin diluir puede manchar las prendas.

- Agregue el suavizante líquido de telas únicamente en el enjuague final. (En caso de no contar con depósito de suavizante.)
- No debe mezclarse el suavizante líquido de telas con ningún otro producto de lavandería ya que pueden formarse manchas grasosas. Para quitar manchas grasosas, moje la mancha y frótelas con un detergente líquido o una barra de jabón. Vuelva a lavar la prenda.
- El exceso de suavizante líquido de telas puede quitar la capacidad de absorción de algunos productos (pañales y toallas). Si esto sucede, use menos suavizante líquido de telas, o no lo use siempre.

CUIDADO DE LA LAVADORA

Limpieza de su lavadora

Limpieza del exterior

Use un paño o una esponja suave y húmeda para limpiar cualquier derrame, tales como los de detergente o blanqueador. De vez en cuando, limpie el exterior de su lavadora para que se vea como nueva.

Limpieza del interior

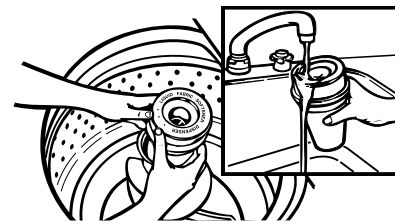
Limpie el interior de su lavadora mezclando 250 ml de blanqueador líquido con cloro y 500 ml de detergente. Vierta esta mezcla en su lavadora y deje funcionar su lavadora durante un ciclo completo, utilizando agua caliente. Repita este procedimiento si fuera necesario.

NOTA: Para quitar los depósitos endurecidos de agua, utilice únicamente productos de limpieza cuya etiqueta indica que pueden emplearse en lavadoras.

Limpieza del depósito del suavizante líquido de telas (opcional)

Lave el depósito periódicamente con agua tibia, tal como se ilustra. Quite el depósito, sujetando la parte superior del mismo con ambas manos y apretando y empujando hacia arriba con los pulgares. Limpie el depósito, enjuagándolo con un chorro de agua del grifo. Vuelva a colocarlo en su lugar después de la limpieza.

NOTA: No lave la ropa mientras este depósito esté fuera de su lugar. No agregue detergente o blanqueador en este depósito. Es para el uso exclusivo del suavizante líquido de telas.



Mangueras de entrada del agua

Reemplace las mangueras de entrada después de cinco años para reducir el riesgo de fallas de la manguera. Revise periódicamente y cambie las mangueras de entrada si se hallan protuberancias, torceduras, cortes, desgaste o pérdidas de agua.

Cuando cambie las mangueras de entrada, anote la fecha de reposición en la etiqueta con un marcador permanente.

El aparato debe ser conectado a las llaves de agua usando los nuevos juegos de mangueras. Los viejos juegos de mangueras no deben ser reutilizados.

Cuidado durante las vacaciones, el almacenamiento y las mudanzas

Instale y almacene su lavadora en un lugar donde no se congele. Debido a que queda un poco de agua en las mangueras, el congelamiento de la misma podría dañar su lavadora. Si va a almacenar o trasladar su lavadora durante una temporada de frío excesivo, acondiciónela para el invierno.

Cuidado durante las vacaciones o mientras no esté en uso

Ponga a funcionar su lavadora únicamente cuando esté en casa. Si va a salir de vacaciones o no va a usar la lavadora durante un período prolongado de tiempo, usted debe:

- Desenchufe la lavadora o desconecte el suministro de energía.
- Interrumpir el suministro del agua a la lavadora. Esto ayuda a evitar inundaciones accidentales (debido a aumentos en la presión del agua) durante su ausencia.

Acondicionamiento de su lavadora para el invierno

1. Cierre ambas llaves de agua.
2. Desconecte y elimine el agua de las mangueras de entrada.
3. Vierta 1 L de anticongelante en la canasta.
4. Ponga a funcionar la lavadora en un ajuste de desaguar y exprimir (consulte “Desaguar y exprimir”) durante unos 30 segundos para mezclar el anticongelante con el agua.
5. Desenchufe la lavadora o desconecte el suministro de energía.

Para volver a usar la lavadora

1. Deje correr el agua por las tuberías y mangueras.
2. Vuelva a conectar las mangueras de entrada de agua.
3. Abra ambas llaves de agua.
4. Enchufe la lavadora o reconecte el suministro de energía.
5. Ponga a funcionar la lavadora un ciclo completo con 250 ml de detergente para eliminar los restos del anticongelante.

SOLUCIÓN DE PROBLEMAS

En primer lugar, pruebe las soluciones aquí sugeridas...

La lavadora no llena, no enjuaga ni agita

■ Revise lo siguiente:

¿Está el cordón eléctrico conectado en un tomacorriente conectado a tierra?

¿Está el indicador de la perilla del control de ciclos debidamente alineado con un ciclo? Gire la perilla de control de ciclos ligeramente a la derecha y júlela para poner la lavadora en marcha.

¿Están obstruidos los filtros de la válvula de entrada?

¿Están abiertas las llaves del agua caliente y del agua fría?

¿Está retorcida la manguera de entrada del agua?

■ ¿Parece que el nivel del agua está demasiado bajo, o parece que la lavadora no se llena por completo?

La parte superior del agitador está mucho más alta que el nivel más alto del agua. Esto da la impresión que la lavadora no se llena por completo. Esto es normal.

La lavadora se detiene

■ Revise lo siguiente:

¿Está el cordón eléctrico conectado en un tomacorriente conectado a tierra?

¿Está el indicador de la perilla del control de ciclos debidamente alineado con un ciclo? Gire la perilla de control de ciclos ligeramente a la derecha y júlela para poner la lavadora en marcha.

¿Están obstruidos los filtros de la válvula de entrada del agua?

¿Están abiertas las llaves del agua caliente y del agua fría?

¿Está retorcida la manguera de entrada del agua?

■ ¿Hay corriente eléctrica en el contacto eléctrico?

Revise la fuente de electricidad o llame a un electricista.

■ ¿Se ha quemado un fusible o se ha disparado el interruptor?

Si el problema continúa, llame a un electricista.

■ ¿Está usando un cable eléctrico de extensión?

No use un cable eléctrico de extensión.

■ ¿Está la lavadora en una pausa normal durante el ciclo de planchado permanente (o lavado a mano o remojo)?

La lavadora hace una pausa de unos 2 minutos durante el ciclo de planchado permanente. Deje que el ciclo continúe.

■ ¿Está sobrecargada la lavadora?

Lave cargas más pequeñas.

La lavadora no desagua ni exprime

- **¿Está obstruida la manguera de desagüe, o el extremo de la manguera de desagüe está a más de 244 cm de distancia del piso?**
Consulte las instrucciones de instalación para obtener la instalación apropiada de la manguera de desagüe.
- **¿Está abierta la tapa?**
La tapa debe estar cerrada durante el funcionamiento de la lavadora.
- **¿Hay demasiada espuma?**
Siempre mida el detergente. Siga las indicaciones del fabricante. Si tiene agua muy suave, quizás necesite menos detergente.
- **¿Está bajo el voltaje?**
Revise la fuente de electricidad en su hogar o llame a un electricista. No use un cable eléctrico de extensión.

La lavadora continúa llenando o desaguando, o el ciclo parece estar atascado

- **¿Está la parte superior de la manguera de desagüe más baja que el nivel del agua en la lavadora?**
Para un funcionamiento correcto, la parte superior de la manguera debe estar más alta que el nivel del agua en la lavadora. Consulte las Instrucciones de instalación.
- **¿La manguera de desagüe encaja de manera forzada en el tubo vertical o está adherida con cinta al tubo vertical?**
La manguera de desagüe debe estar floja pero debe encajar bien. No selle la manguera de desagüe con cinta adhesiva. La manguera necesita una abertura para el flujo de aire. Consulte las Instrucciones de instalación.

La lavadora hace ruidos

- **¿Está equilibrada la carga y nivelada la lavadora?**
La carga de lavado debe estar equilibrada y sin sobrecarga.

La lavadora debe estar nivelada. Las patas delanteras deben estar debidamente instaladas y las tuercas ajustadas. Reajuste las patas nivelantes traseras (de ser necesario). Consulte las Instrucciones de instalación.
- **¿Ha quitado por completo el fleje amarillo de la parte posterior de la lavadora?**
Consulte las Instrucciones de instalación.
- **¿Están cambiando de velocidad los engranajes después del desagüe y antes del exprimido, o está la parte superior del agitador haciendo chasquidos durante el lavado?**
Estos ruidos de la lavadora son normales.

La lavadora pierde agua

- **Revise lo siguiente:**
¿Están ajustadas las mangueras de llenado? ¿Están debidamente colocados los empaques de las mangueras de llenado? ¿Se ha instalado debidamente la abrazadera de la manguera de desagüe? Consulte las Instrucciones de instalación.

- **¿Está obstruido el lavadero o el desagüe?**
El lavadero y el tubo vertical deben tener la capacidad para desplazar 64 l/min.
- **¿Se está desviando el agua fuera del aro del tambor o de la carga?**
Centre el tambor antes de poner la lavadora en marcha.

La carga de lavado debe estar equilibrada y sin sobrecarga. El llenado o los enjuagues por rocío pueden desviarse de la carga.

La lavadora debe estar nivelada. Las patas delanteras deben estar debidamente instaladas y las tuercas ajustadas. Reajuste las patas nivelantes traseras (de ser necesario). Consulte las Instrucciones de instalación.
- **Revise la plomería de la casa y fíjese si hay fugas de agua.**

La canasta de la lavadora está torcida

- **¿Ha jalado hacia adelante la canasta de la lavadora al cargar la ropa?**
La carga de lavado debe estar equilibrada y sin sobrecarga. Empuje la canasta al centro antes de comenzar a lavar.
- **¿Está la carga equilibrada y la lavadora nivelada?**
La carga de lavado debe estar equilibrada y sin sobrecarga.

La lavadora debe estar nivelada. Las patas delanteras deben estar debidamente instaladas y las tuercas ajustadas. Reajuste las patas nivelantes traseras (de ser necesario). Consulte las Instrucciones de instalación.
- **La canasta de la lavadora se mueve durante el lavado.**
Esto es normal.

Funcionamiento del agitador

- **La parte superior del agitador está floja, o se mueve en una sola dirección.**
Esto es normal.

Los depósitos automáticos están obstruidos o hay pérdida de blanqueador

- **¿Ha seguido las instrucciones del fabricante al agregar suavizante de telas en los depósitos?**
Mida el suavizante de telas. Viértalo con cuidado en el depósito automático. Limpie todos los derrames.

Diluya el suavizante de telas en el depósito del suavizante de telas.
- **¿Ha puesto blanqueador en polvo o blanqueador no decolorante en el depósito del blanqueador de cloro líquido?**
Agregue el blanqueador en polvo o blanqueador líquido no decolorante directamente en la canasta. No use el depósito del blanqueador de cloro líquido para el blanqueador no decolorante.

Carga demasiado mojada

- **¿Ha empleado el ciclo correcto para la carga que está lavando?**
Seleccione un ciclo con un exprimido más fuerte (si está disponible).
- **¿Ha usado un enjuague con agua fría?**
Los enjuagues con agua fría dejan las cargas más mojadas que los enjuagues con agua tibia. Esto es normal.

Residuos o pelusa en la carga

- **¿Ha separado la ropa adecuadamente?**
Separe las prendas que sueltan pelusa (toallas, felpilla) de las que atraen pelusa (pana, fibras sintéticas). Sepárelas también por color.
- **¿Ha sobrecargado la lavadora?**
La carga de lavado debe estar equilibrada y sin sobrecarga. Si la lavadora está sobrecargada, la pelusa puede quedar adherida a las prendas. Lave cargas más pequeñas.
- **Revise lo siguiente:**
¿Había papel en los bolsillos?

¿Ha usado suficiente detergente? Siga las instrucciones del fabricante. Use suficiente detergente para mantener la pelusa en el agua.

¿Está la temperatura del agua por abajo de 21°C? El agua de lavado con una temperatura inferior a 21°C quizás no disuelva por completo el detergente.

Manchas en las prendas

- **¿Ha seguido las instrucciones del fabricante al agregar el detergente y el suavizante de telas?**
Mida el detergente y el suavizante de telas. Use suficiente detergente para quitar la suciedad y mantenerla en suspensión.

Diluya el suavizante de telas y agréguelo sólo en el depósito correspondiente. No deje gotear el suavizante de telas sobre la ropa.
- **¿Hay hierro (óxido) arriba del promedio en el agua?**
Tal vez necesite instalar un filtro de óxido ferroso.
- **¿Ha separado las prendas debidamente?**
Separe las prendas de color oscuro de las blancas y claras.
- **¿Ha descargado la lavadora con rapidez?**
Para evitar la transferencia de tintes, descargue la lavadora tan pronto se detenga.

Las prendas están arrugadas

- **¿Ha descargado la lavadora con rapidez?**
Descargue la lavadora tan pronto se detenga.
- **¿Ha empleado el ciclo correcto para la carga que está lavando?**
Use el ciclo planchado permanente para reducir las arrugas en las prendas.
- **¿Ha sobrecargado la lavadora?**
La carga de lavado debe estar equilibrada y sin sobrecarga. Las prendas deben moverse con facilidad durante el lavado.

Use una carga de tamaño grande para proporcionar mayor espacio y de esta manera reducir las arrugas en las prendas de planchado permanente y algunos tejidos sintéticos.
- **¿Estaba el agua de lavado lo suficientemente tibia para suavizar las arrugas, o está enjuagando con agua tibia?**
Si no va a afectar las prendas, use agua tibia o caliente para el lavado. Para el enjuague, emplee agua fría.
- **¿Se han invertido las mangueras del agua caliente y del agua fría?**
Cerciórese de que las mangueras del agua caliente y del agua fría estén conectadas a las llaves correctas. Consulte las instrucciones de instalación.

Las prendas están enredadas o enroscadas

- **¿Ha sobrecargado la lavadora?**
La carga de lavado debe estar equilibrada y sin sobrecarga. Las prendas deben moverse con facilidad durante el lavado.
- **¿Ha enrollado las prendas alrededor del agitador?**
Ponga los artículos de manera suelta en la lavadora. No enrolle los artículos alrededor del agitador.

Prendas blancas grisáceas, decoloradas

- **¿Ha separado debidamente las prendas?**
La transferencia de tinte puede ocurrir cuando se mezcla ropa blanca y de color en una carga. Separe las prendas de color oscuro de las blancas y claras.
- **¿Estaba la temperatura del agua de lavado demasiado baja?**
Si no va a afectar las prendas, use agua caliente o tibia para lavar. Cerciórese de que el sistema de agua caliente sea el adecuado para proveer un lavado con agua caliente.
- **¿Ha usado suficiente detergente, o tiene agua dura?**
Use más detergente para lavar ropa con suciedad profunda en agua fría o dura.
- **¿Se han invertido las mangueras del agua caliente y del agua fría?**
Cerciórese de que las mangueras del agua caliente y del agua fría estén conectadas a las llaves correctas. Consulte las instrucciones de instalación.

Prendas deterioradas

- **Revise lo siguiente:**
¿Se han quitado los artículos puntiagudos de los bolsillos antes del lavado? Vacíe los bolsillos, abra los cierres, los broches de presión y los corchetes antes del lavado.

¿Se han atado los cordones y tirantes para evitar que se enreden?

¿Se dañaron las prendas antes del lavado? Remiende lo que esté roto y descosido antes del lavado.
- **¿Ha sobrecargado la lavadora?**
La carga de lavado debe estar equilibrada y sin sobrecarga. Las prendas deben moverse con facilidad durante el lavado.
- **¿Ha agregado correctamente el blanqueador de cloro?**
No vierta el blanqueador de cloro directamente en la carga. Limpie los derrames del blanqueador. El blanqueador no diluido daña los tejidos.
- **¿Ha seguido las instrucciones de la etiqueta de cuidado proporcionadas por el fabricante?**

FORMATO DE IDENTIFICACIÓN

Nombre del comprador: _____

Domicilio: _____

Teléfono: _____

Nombre del distribuidor: _____

Domicilio: _____

Teléfono: _____

Producto: _____ Modelo: _____

Número de serie: _____

Fecha de entrega: _____

Firma del distribuidor y sello: _____

Nota Importante

Este documento deberá ser presentado para cualquier trámite relacionado con la garantía.

El comprador deberá mantener este documento en su poder y en un lugar seguro.

El Consumidor podrá solicitar que se haga efectiva la garantía que ampara esta póliza al distribuidor donde adquirió el producto. En caso de extravío de la póliza, el distribuidor expedirá una nueva póliza de garantía, previa presentación de la nota de compra o factura respectiva.

Centro de servicio y venta de refacciones y partes:

Servicio Acros Whirlpool
Centro Industrial Acros Whirlpool
Carretera Miguel Alemán km 16,695
Interior 6, Apodaca, N.L. C.P. 66600

Utilice sin cargo para usted el Centro Nacional de Atención al Consumidor.

Para Servicio:

Tels. (01 81) 83-29-21-21 y (01 81) 83-29-21-31

Fax (01 81) 83-29-21-09

Para Venta de Refacciones:

Tels. (01 81) 83-29-19-31 y (01 81) 83-23-19-16

Fax (01 81) 83-29-19-31

PÓLIZA DE GARANTÍA KIRKLAND®

Válida sólo en México

WHIRLPOOL MEXICO S.A. de C.V.

Antigua Carretera a Roma km 9

Col. Milagro

Apodaca N.L. México 66600

Tel (01 81) 83-29-21-00

Modelos: 7MSAWX650 y 7MSAWS800

Se garantiza esta lavadora en todas sus piezas, componentes y mano de obra en los términos establecidos en la presente garantía, a partir de la fecha en que el usuario reciba de conformidad el producto considerando lo siguiente:

Conceptos cubiertos:

Defectos de fabricación que impidan total o parcialmente el correcto funcionamiento del aparato.

Reparación, cambio de piezas o componentes. Mano de obra y gastos de transportación derivados del cumplimiento de la garantía, dentro de nuestra red de servicio. Los puntos anteriores se harán sin costo alguno para el consumidor.

La garantía no es efectiva en los siguientes casos:

- Cuando el producto ha sido utilizado en condiciones distintas a las normales (la lavadora no es para uso comercial o industrial).
- Cuando el producto no ha sido operado de acuerdo con el Manual de Uso y Cuidado de la lavadora.
- Cuando el producto ha sido alterado o reparado por personas o establecimientos no autorizados por SERVICIO ACROS WHIRLPOOL.

Procedimiento para hacer efectiva la garantía:

Presentar la Póliza de Garantía con los datos del formato de identificación del producto de la misma en cualquiera de los centros de servicio señalados en el Manual del Uso y Cuidado de la lavadora. El tiempo de reparación será en un plazo no mayor a 30 días, a partir de la fecha de recepción del producto en el centro de servicio autorizado por el importador.

Término:

Esta garantía tiene una vigencia de:

2 años todas sus piezas, componentes y mano de obra

5 años en el ensamble de la transmisión

10 años en la tina

Garantía de por vida contra despostillado y oxidación debido a defectos en materiales o mano de obra en la canasta porcelanizada blanca.

A partir de la fecha en la que el usuario reciba de conformidad el producto.

Distribuido por:
Costco Wholesale
P.O. Box 34535
Seattle, WA 98124-1535
U.S.A.
1-800-774-2678
Compre en www.costco.com
Ensamblado en EE.UU.