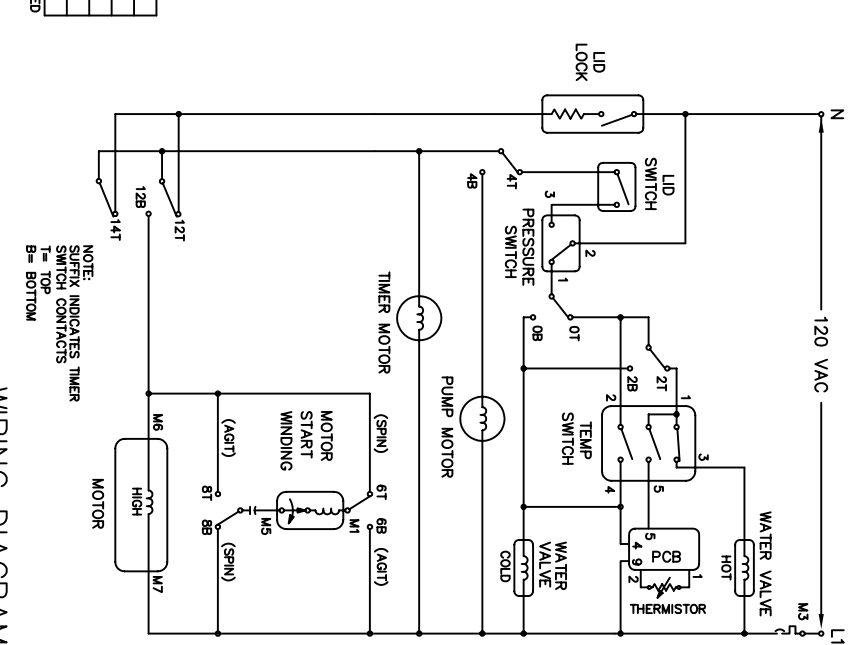
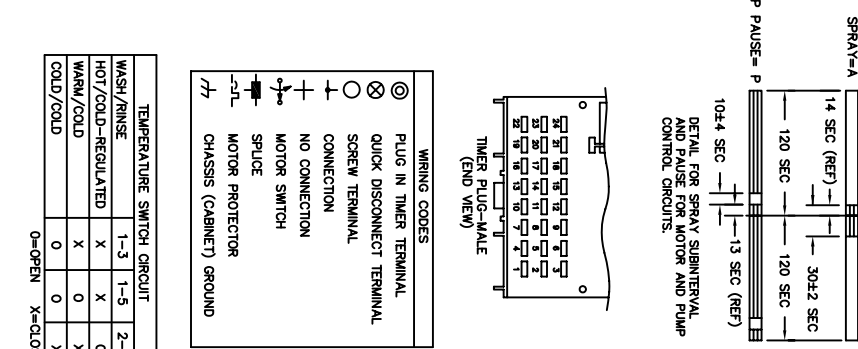
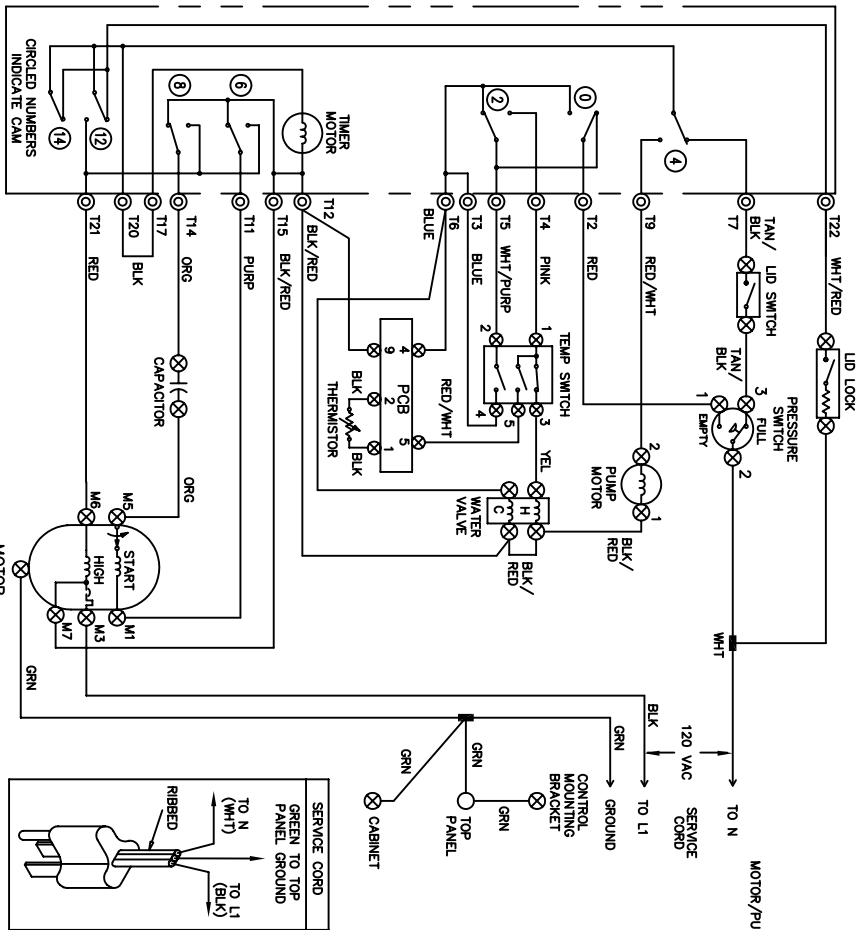


CAUTION: DISCONNECT ELECTRIC CURRENT BEFORE SERVICING

TERM.	CIRCUIT	REGULAR				PERM. PRESS.				DELICATE			
		WASH (16 MIN)	PUMP (6 MIN) SPIN	RINSE (4 MIN)	PUMP (10 MIN) SPIN	WASH (12 MIN)	PUMP (6 MIN) SPIN	RINSE (4 MIN)	PUMP (6 MIN) SPIN	WASH (8 MIN)	PUMP (6 MIN) SPIN	RINSE (4 MIN)	PUMP (6 MIN) SPIN
0	2	T	SI SPRAY										
2	5	T	WASH FILL										
3	3	T	WASH FILL										
4	3	T	RINSE FILL										
7	7	T	LID SW BYPASS PUMP										
9	9	T	SPIN DIR										
11	12	T	AGITATE DIR										
12	21	T	AGITATE DIR										
14	12	T	SPIN DIR										
17	21	T	SPIN DIR										
20	22	T	P.S. BYPASS										
21	21	T	P.S. BYPASS										
22	21	T	MOTOR CONTROL										
22	21	T	P.S. BYPASS										
20	22	T	P.S. BYPASS										
14	20	T	P.S. BYPASS										



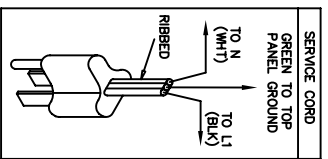
WIRING CODES

- ⊙ PLUG IN TIMER TERMINAL
- ⊗ QUICK DISCONNECT TERMINAL
- ⊕ SCREW TERMINAL
- ⊖ CONNECTION
- ⊘ NO CONNECTION
- ⊙ MOTOR SWITCH
- ⊙ SPICE
- ⊙ MOTOR PROTECTOR
- ⊙ CHASSIS (CABINET) GROUND

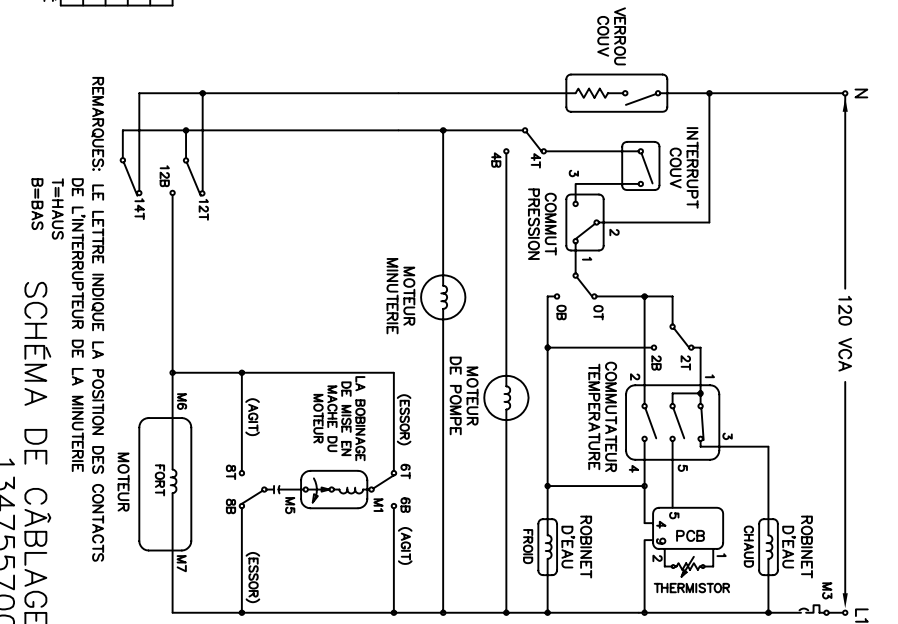
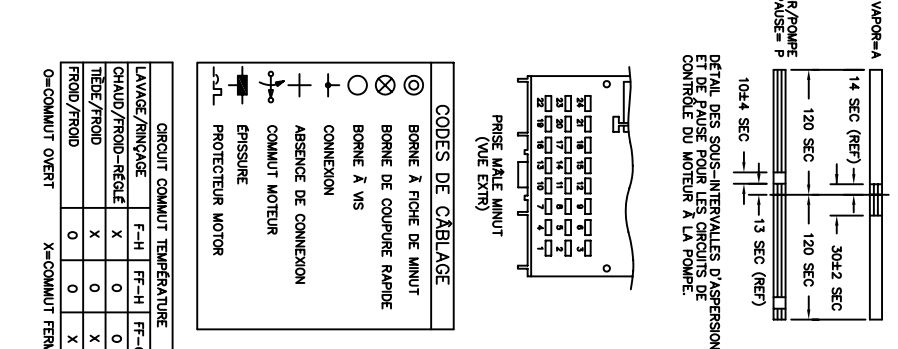
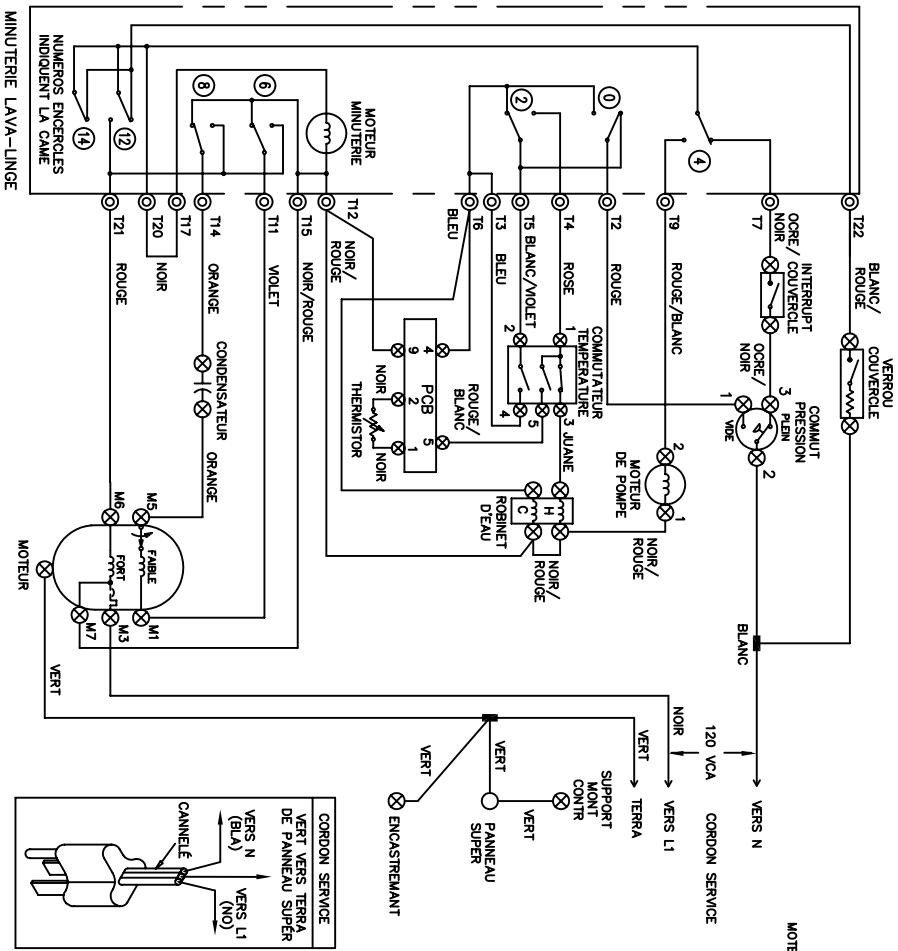
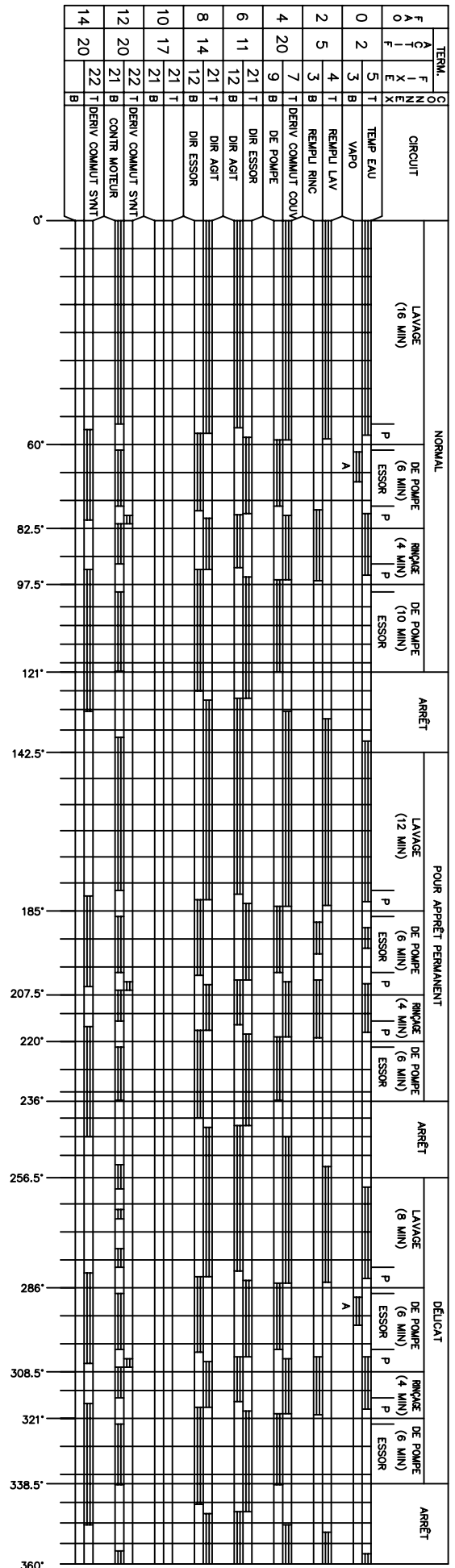
TEMPERATURE SWITCH CIRCUIT

WASH/RINSE	1-3	1-5	2-4
HOT/COLD-REGULATED	X	X	0
WARM/COLD	X	0	X
COLD/COLD	0	0	X

0=OPEN X=CLOSED



ATTENTION: COUPER L'ALIMENTATION ÉLECTRIQUE AVANT DE DÉPANNER L'APPAREIL



CODES DE CÂBLAGE

- BORNE À FICHE DE MINUT
- ⊗ BORNE DE COUPURE RAPIDE
- BORNE À VIS
- CONNEXION
- + ABSENCE DE CONNEXION
- ⊕ COMMUT MOTEUR
- ⊖ PROTÉCTEUR MOTOR

CIRCUIT COMMUT TEMPERATURE

LAVAGE/RINÇAGE	F-H	FF-H	FF-C
CHAUD/FROID-RÉGLÉ	X	0	0
TIÈDE/FROID	0	0	X
FROID/FROID	0	0	X

○=COMMUT OVERT X=COMMUT FERMÉ

REMARQUES: LE LETTRE INDIQUE LA POSITION DES CONTACTS DE L'INTERRUPTEUR DE LA MINUTERIE

T=HAUS
 B=BAS

SCHEMA DE CÂBLAGE
 134755700