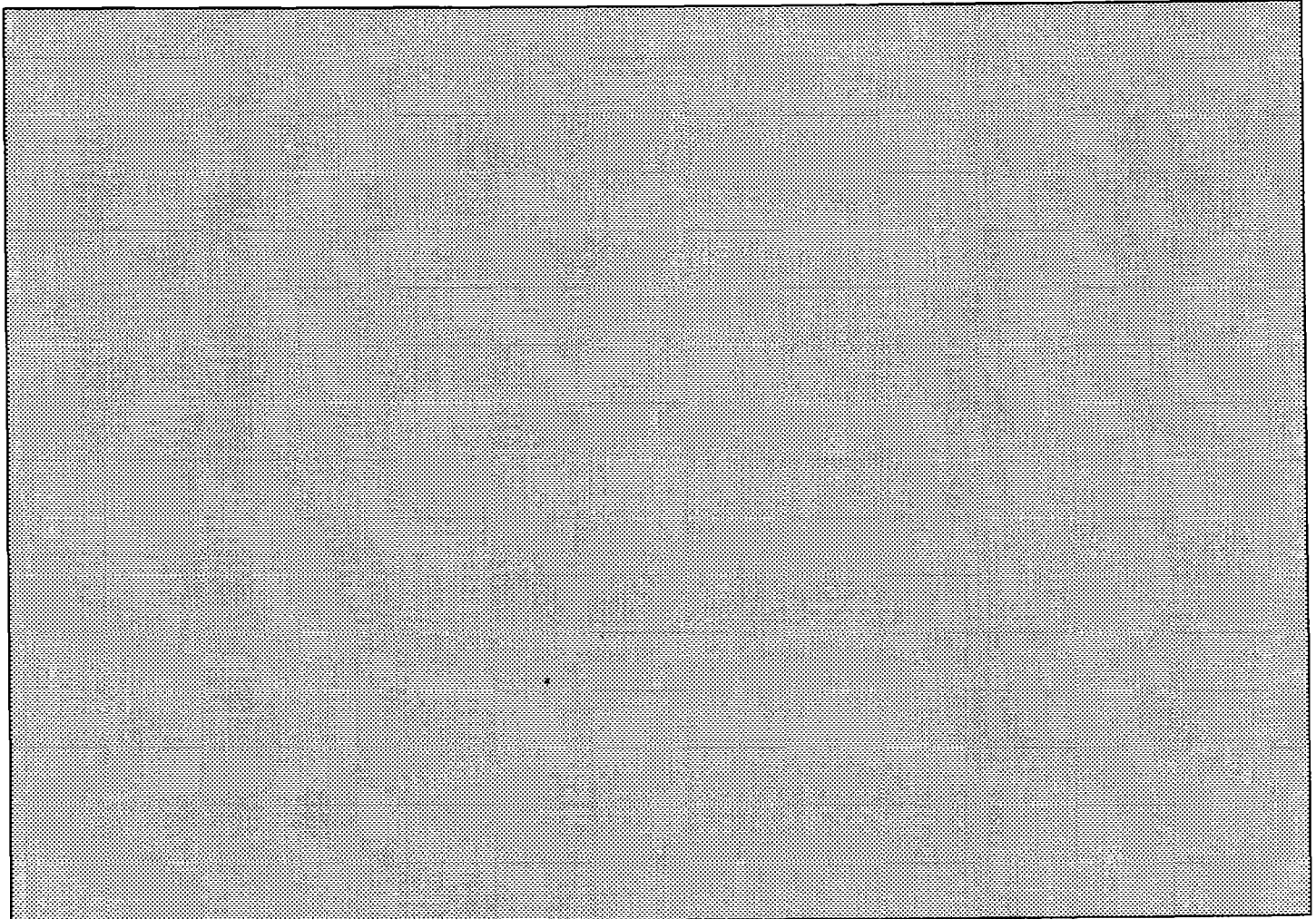


Installation Instructions



M, R

Part No. 1161947 Rev. B

IMPORTANT:
Read and save
these instructions.

IMPORTANT:

Installer: Leave Installation Instructions with the homeowner.

Homeowner: Keep Installation Instructions for future reference.

Save Installation Instructions for local electrical inspector's use.

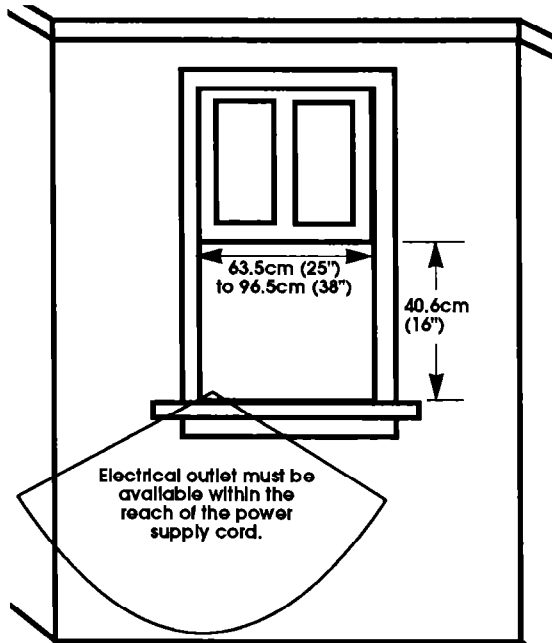
Air Conditioner

Before you start...

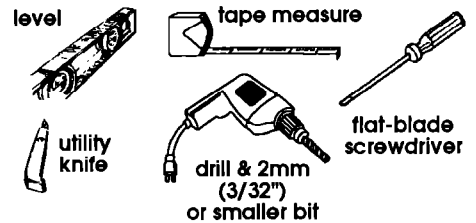
Proper installation is your responsibility. Make sure you have everything necessary for correct installation. It is the customer's responsibility to comply with the installation specifications provided.

Grounded electrical outlet within reach of the power supply cord is required. See Electrical requirements.

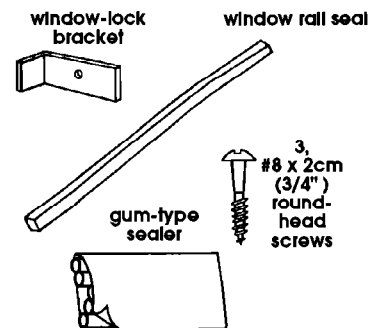
Important: Observe all governing codes and ordinances.



Tools and materials needed for installation:



Parts supplied for installation:

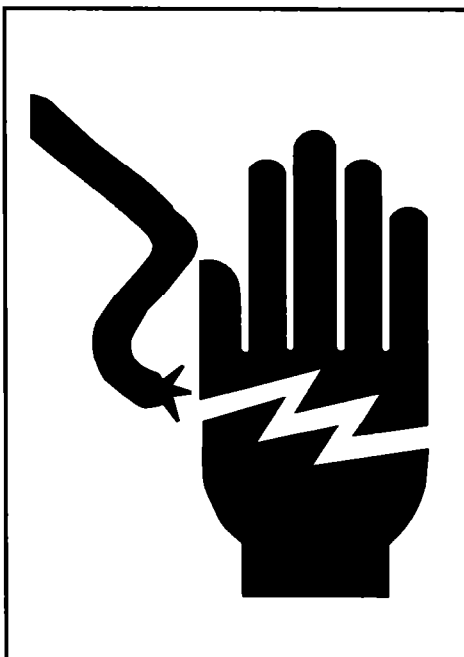


Installation parts are supplied for double-hung windows up to 96.5cm (38") wide. Installation up to 137.2cm (54") can be made with the special wide-window kit available from your dealer or service center.

Check location where air conditioner will be installed. You need:

- Correct opening size,
- Adequate wall support for weight of air conditioner,
- An electrical outlet within reach of power supply cord.

- Free movement of air to rooms to be cooled.
- Do Not locate air conditioner where cabinet front is exposed to a heat source that raises the surface temperature above 49°C (120°F).



⚠ WARNING

Electrical Shock Hazard

It is the customer's responsibility: To contact a qualified electrical installer.

To assure that the electrical installation is adequate and in conformance with National Electrical Code, ANSI/NFPA 70 — latest edition*, and all local codes and ordinances.

Failure to follow these instructions could result in death or serious injury.

Injury Hazard

Because of the weight and size of the air conditioner, more than one

person is required to move, lift and safely install it.

Handle air conditioner with care. Metal fins on front and rear coils are sharp.

Do Not drink the water that collects inside the air conditioner. It is not sanitary.

Maintain a firm hold on the air conditioner to prevent it from falling out of window during installation.

Failure to follow these instructions could result in serious injury or cuts.

Copies of the standards listed may be obtained from:

* National Fire Protection Association
Batterymarch Park
Quincy, Massachusetts 02269

Electrical requirements

! WARNING



Electrical Shock Hazard

Electrical ground is required on this appliance.

Do Not ground to a gas pipe.

Do Not change the power supply cord plug. If it does not fit the outlet, have a proper outlet installed by a qualified electrician.

Do Not have a fuse in the neutral or grounding circuit. A fuse in the neutral or grounding circuit could result in electrical shock.

Do Not use an extension cord with this appliance.

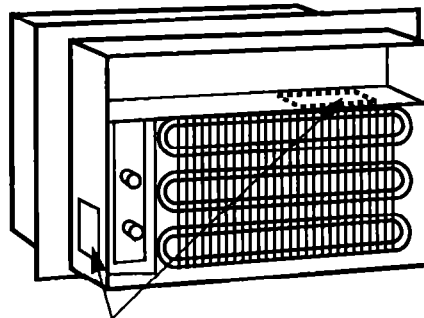
Check with a qualified electrician if you are in doubt as to whether the appliance is properly grounded.

Grounding wire must be connected to grounding screw located in lower right corner of air conditioner when air conditioner is in cabinet.

Failure to follow these instructions could result in death or serious injury.

If codes permit and a separate grounding wire is used, it is recommended that a qualified electrician determine that the grounding path is adequate.

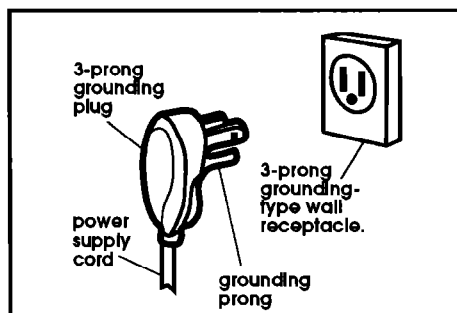
Check wiring requirements. A three-wire, single-phase, 60-Hz, AC-only electrical supply is required on a separate circuit. A 15-amp time-delay fuse or circuit breaker is required. Copper wire (#14 gauge) is required. The model/serial rating label is located on the left side panel or behind the front panel above the coil area.



model/serial rating label

Specific electrical requirements are listed in the chart. Follow the requirements for the rating listed on the model/serial rating label.

Wiring requirements



115-volt - 103.5v min., 126.5v max.

7.5-amp ratings or less - a double outlet is acceptable.

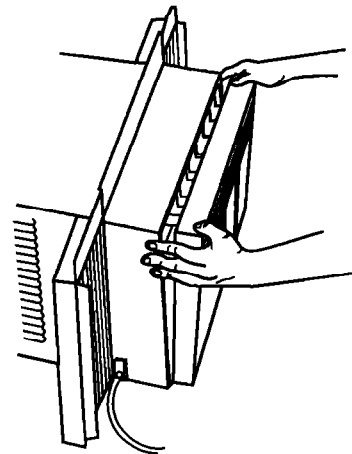
7.6- through 12-amp ratings - use only a single outlet and separate circuit.

Recommended grounding method

For your personal safety, this appliance must be grounded. This appliance is equipped with a power supply cord having a 3-prong grounding plug. To minimize possible shock hazard, the cord must be plugged into a mating, 3-prong grounding-type wall receptacle, grounded in accordance with the National Electrical Code, ANSI/NFPA 70 — latest edition (* See Page 2), and all local codes and ordinances. If a mating wall receptacle is not available, it is the personal responsibility and obligation of the customer to have a properly grounded, 3-prong wall receptacle installed by a qualified electrician.

Now start...

With air conditioner in room where it will be installed.



1. Push down on front panel and pull panel towards you to remove from cabinet.

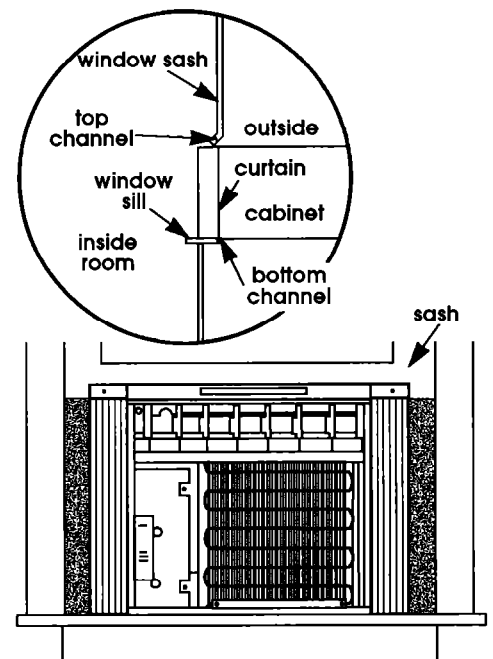
! WARNING

Injury Hazard

Maintain a firm hold on air conditioner to prevent it from falling out of the opening during installation.

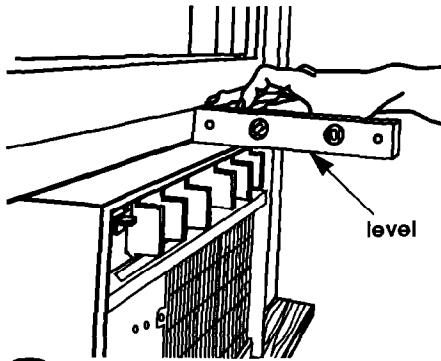
Failure to follow this instruction could result in serious injury.

side view



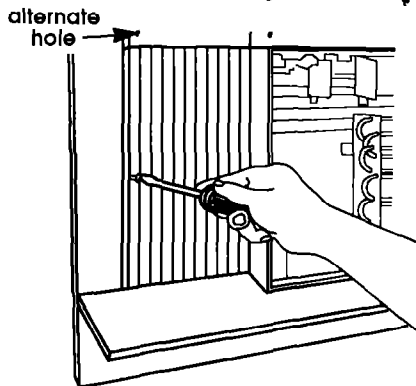
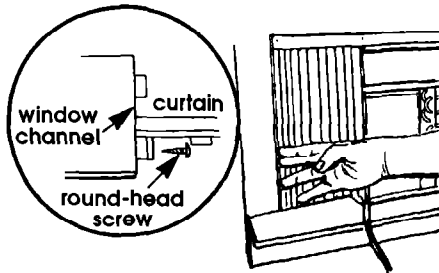
2. Place air conditioner in center of window. Lower sash (window frame) to hold cabinet in place.

Caution: Check that air conditioner cabinet is tilted to the outside so that water will run to the outside to avoid damage to floor covering.



3. Place level on the top right edge of the cabinet. There should be a tilt to the outside of about one-half bubble. Place the level on the left side and check.

top view



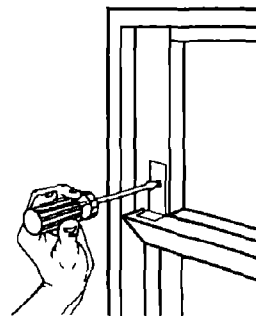
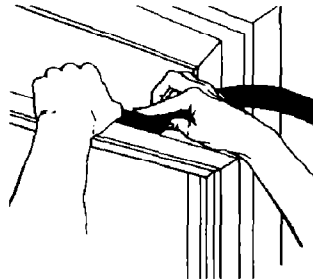
4. Pull curtain out until it fits into the window channel. Insert one of the round-head screws through curtain and into the window channel or through alternate hole at the top of the curtain and into the window channel to fasten the curtain to the window.

! WARNING

Injury Hazard

Install a window-lock bracket to prevent air conditioner from falling out of window.

Failure to follow this instruction could result in serious injury.



5. Insert window rail seal behind the top of the lower window sash and against the glass of the upper window. Place window-lock bracket on top of lower window and against upper window sash. Use a 2mm (3/32") drill bit to drill a starter hole through the hole in the bracket. Attach window-lock bracket. Seal small openings around window with gum-type sealer.

6. Place bottom edge of front panel on clips and push down. Then push panel into cabinet until panel snaps in place.

If your air conditioner is not operating properly...

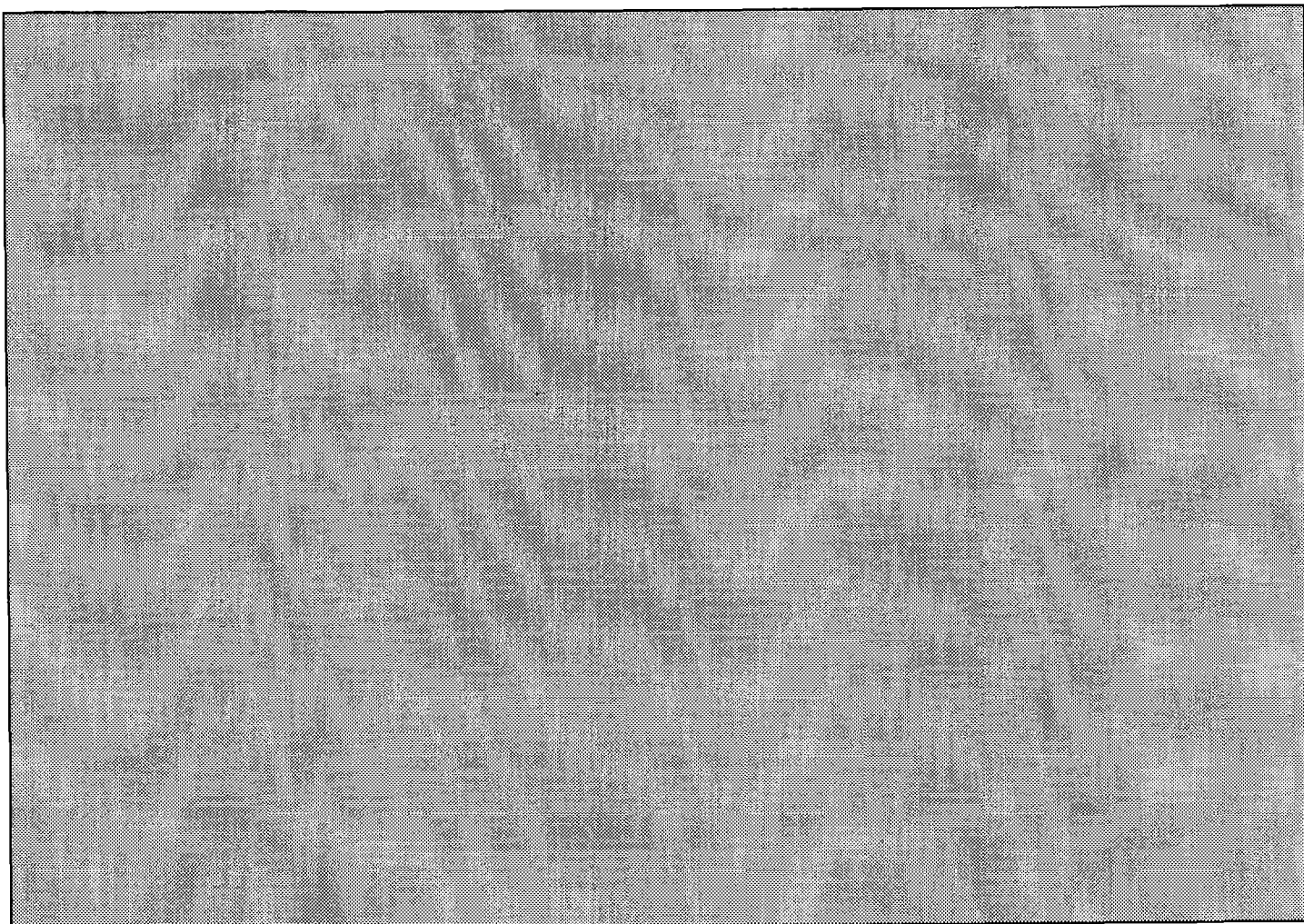
Check that the circuit breaker is not tripped or house fuse blown. Check that power supply cord is securely plugged into the electrical outlet.

If you need assistance...

Check your Use and Care Guide for a toll-free number to call, or call the dealer from whom you purchased this appliance. The dealer is listed in the Yellow Pages of your phone directory under "Appliances — Major — Service and Repair."

When you call, you will need the model number and serial number. Both numbers can be found on the model/serial rating label located behind the front panel on the base flange.

Instructions d'installation



M, R

Pièce n° 1161947 Rév. B

Important :
Lire et conserver
ces instructions.

Climatiseur

IMPORTANT

Installateur : Remettre la brochure des instructions d'installation au propriétaire.

Propriétaire : Conserver la brochure des instructions d'installation pour référence ultérieure.

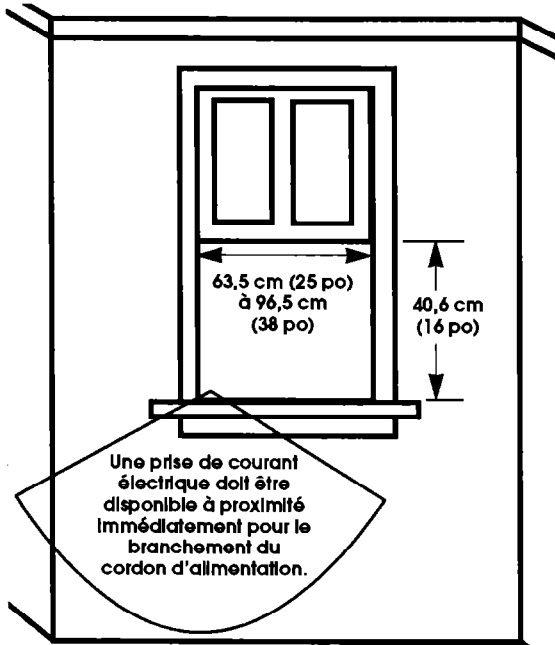
Conserver les instructions d'installation pour utilisation par l'inspecteur local des installations électriques.

Avant de commencer...

La responsabilité de la réalisation d'une installation correcte incombe au client. Vérifier d'abord que tout le matériel nécessaire est disponible. Il incombe au client de respecter les spécifications fournies.

Une prise de courant électrique reliée à la terre doit être disponible à proximité. Voir les exigences concernant l'installation électrique.

Important : Respecter toutes les dispositions des codes et règlements en vigueur.

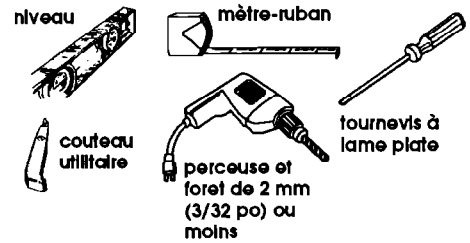


Inspecter l'endroit où le climatiseur sera installé. L'emplacement d'installation doit comporter :

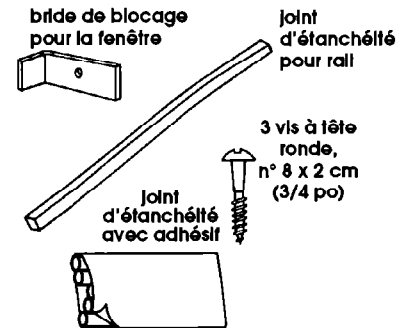
- Une ouverture de taille adéquate.
- Un support mural suffisant, capable de supporter le poids du climatiseur.
- Une prise de courant électrique accessible pour le branchement du cordon d'alimentation.

- Circulation libre de l'air vers les pièces à refroidir.
- Ne pas installer le climatiseur à un endroit où l'avant de la caisse serait exposé à une source de chaleur susceptible de porter la température superficielle au-delà de 49°C (120°F).

Outils et fournitures nécessaires pour l'installation :

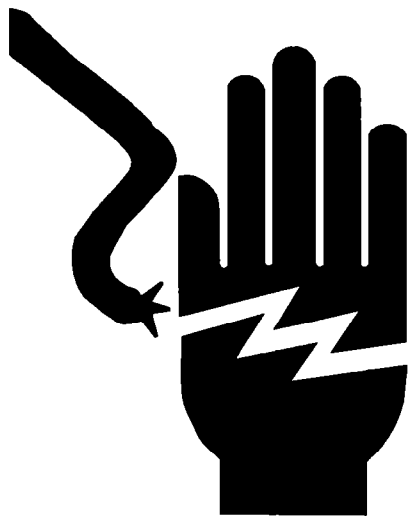


Pièces fournies pour l'installation :



Les pièces nécessaires pour l'installation sont fournies pour les fenêtres à guillotine de 96,5 cm (38 po) de largeur. Il est aussi possible d'installer le climatiseur dans une fenêtre de 137,2 cm (54 po) de largeur; pour cela, utiliser l'ensemble de pièces spéciales disponible chez le concessionnaire ou au centre de service.

⚠ AVERTISSEMENT



Risque de choc électrique

C'est au client qu'incombe la responsabilité de :

Contacter un électricien qualifié pour l'installation.

Veiller à ce que l'installation électrique soit adéquate et qu'elle satisfasse les stipulations de la dernière édition* du Code national des Installations électriques, norme ANSI/NFPA 70 (dernière édition), et les dispositions des codes et règlements locaux.

Le non-respect de ces instructions peut être la cause d'un accident grave, voire mortel.

Risque de blessures

Du fait du poids et de la taille du climatiseur, deux personnes au moins doivent participer aux opérations de levage, déplacement et installation en sécurité.

Manipuler le climatiseur avec prudence. Les lamelles métalliques des échangeurs de chaleur avant et arrière sont acérées.

Ne pas consommer l'eau qui s'accumule à l'intérieur du climatiseur. Sa qualité hygiénique n'est pas suffisante.

Maintenir une bonne prise sur le climatiseur pour qu'il ne tombe pas par la fenêtre pendant l'installation.

Le non-respect de ces instructions peut être la cause de coupures ou de blessures graves.

On peut obtenir des exemplaires des normes mentionnées auprès de :

*National Fire Protection Association
Batterymarch Park
Quincy, Massachusetts 02269

Installation électrique

⚠ AVERTISSEMENT



Risque de choc électrique

Cet appareil doit être relié électriquement à la terre.

Ne pas utiliser une tuyauterie de gaz pour la liaison à la terre.

Ne pas modifier la fiche de branchement du cordon d'alimentation. Si la fiche n'est pas compatible avec la prise de courant, faire installer une prise de courant convenable par un électricien qualifié.

Ne pas installer de fusible dans le conducteur neutre ou le conducteur de liaison à la terre. La présence d'un fusible dans le conducteur neutre ou le conducteur de liaison à la terre pourrait susciter un choc électrique.

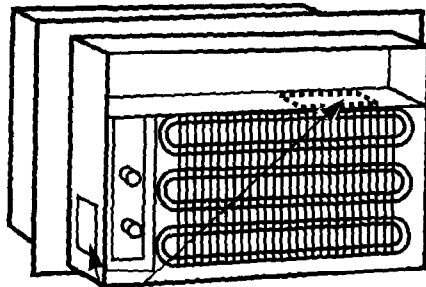
Ne pas utiliser un câble de rallonge pour l'alimentation de cet appareil. En cas de doute quant à la qualité de la liaison à la terre de cet appareil, contacter un électricien qualifié.

Le fil de liaison à la terre doit être connecté à la vis de liaison à la terre située dans l'angle inférieur droit du climatiseur, lorsque le climatiseur est placé dans sa caisse.

Le non-respect de ces instructions peut susciter de graves blessures, voire un accident mortel.

Si on utilise un conducteur distinct de liaison à la terre, lorsque ceci est permis par les codes, il est recommandé qu'un électricien qualifié vérifie la qualité de la liaison à la terre.

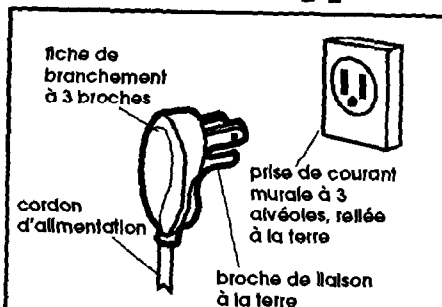
Étudier les spécifications de câblage. L'appareil doit être alimenté par un circuit distinct à 3 fils (monophasé, 60 Hz, CA seulement). Le circuit doit être protégé par un fusible ou un disjoncteur temporisé 15 A. Utiliser du fil de cuivre de calibre 14. L'étiquette signalétique indiquant le numéro de modèle et le numéro de série est placée soit sur le panneau de gauche, soit derrière le panneau avant, au-dessus de l'échangeur de chaleur.



plaque signalétique - numéro de série/numéro de modèle

Les spécifications de l'alimentation électrique sont indiquées dans le tableau. Respecter les exigences mentionnées sur la plaque signalétique avec le numéro de série et le numéro de modèle.

Câblage de l'appareil



115 volts - 103,5 V min. - 126,5 max.

Demande de 7,5 A ou moins - une prise de courant double est acceptable.

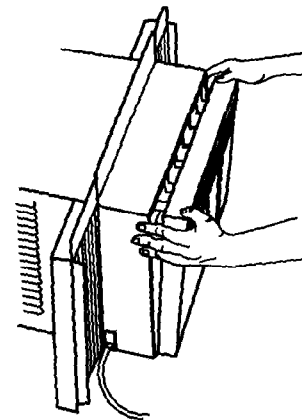
Demande de 7,5 A - 12 A - utiliser une prise de courant unique et un circuit indépendant.

Méthode recommandée de raccordement à la terre

Pour la sécurité personnelle des utilisateurs, il faut que cet appareil soit relié à la terre. Cet appareil est alimenté par un cordon d'alimentation comportant une fiche de branchement à 3 broches, pour liaison à la terre. Pour minimiser le risque de choc électrique, brancher le cordon d'alimentation sur une prise de courant murale compatible à 3 alvéoles, reliée à la terre conformément aux stipulations de la dernière édition (* Voir page 2) du Code national des installations électriques ANSI/NFPA 70, et les codes et règlements locaux. Si une prise de courant compatible avec la fiche de branchement n'est pas disponible, c'est au client qu'incombe l'obligation de faire installer une prise de courant murale à 3 alvéoles convenablement reliée à la terre, par un électricien qualifié.

Début de l'installation...

avec le climatiseur dans la pièce où il sera installé.



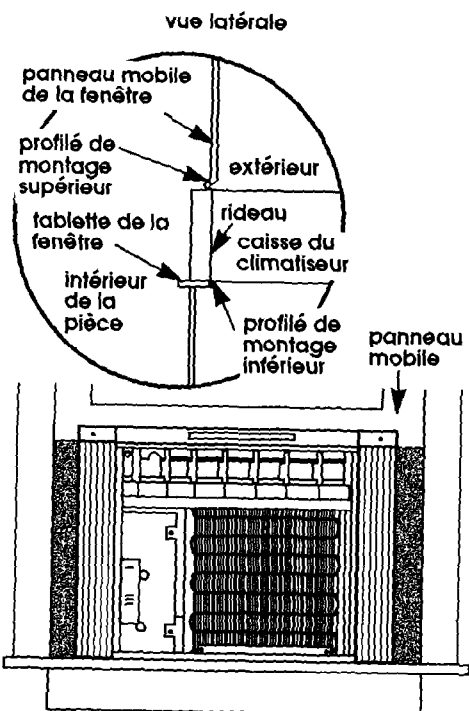
1. Appuyer sur le panneau avant et tirer vers l'avant, pour extraire le climatiseur de la caisse.

⚠ AVERTISSEMENT

Risque de blessure

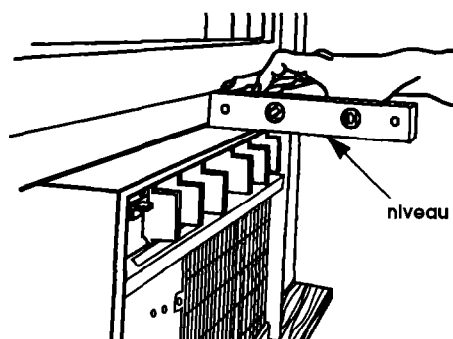
Veiller à avoir une prise ferme sur le climatiseur pour qu'il ne puisse tomber à travers l'ouverture pendant l'installation.

Le non-respect de cette instruction peut être la cause de graves blessures.



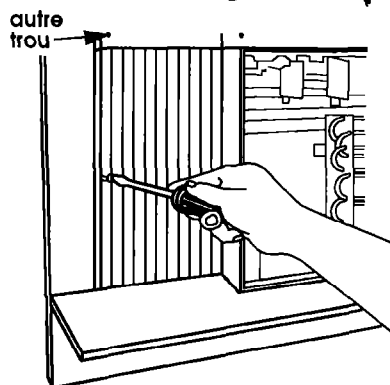
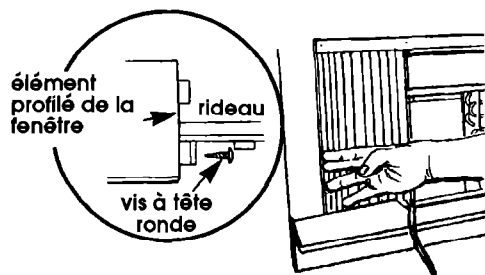
2. Placer le climatiseur au centre de la fenêtre. Abaisser le panneau mobile de la fenêtre pour maintenir la caisse en place.

Mise en garde : Veiller à ce que la caisse du climatiseur soit inclinée vers l'extérieur afin que l'eau s'écoule à l'extérieur et ne risque pas d'endommager le revêtement de sol.



3. Placer un niveau sur la caisse du climatiseur, du côté droit. L'inclinaison vers l'extérieur doit être telle que la bulle soit décentrée d'une demi-longueur environ. Placer le niveau du côté gauche et vérifier.

vue de dessus



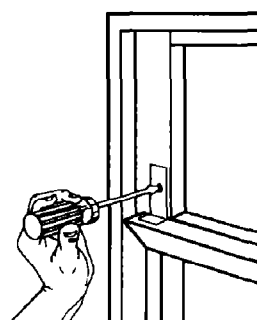
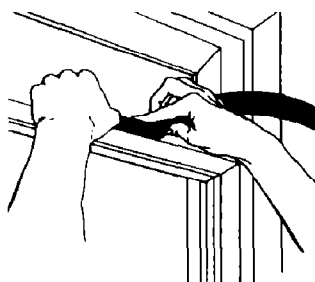
4. Tirer le rideau jusqu'à ce qu'il s'adapte dans l'élément profilé de la fenêtre. Insérer une vis à tête ronde à l'avant du rideau, dans l'élément profilé de la fenêtre, ou à travers un trou en haut du rideau dans l'élément profilé de la fenêtre, pour fixer le rideau à la fenêtre.

⚠️ AVERTISSEMENT

Risque de blessures

Installer une bride de blocage dans la fenêtre pour que le climatiseur ne puisse tomber.

Faute de quoi, il y aurait un risque de blessures.



5. Insérer un joint derrière le panneau mobile inférieur de la fenêtre, en haut et contre la vitre du panneau supérieur de la fenêtre. Placer la bride de blocage de la fenêtre en haut du panneau inférieur et contre le panneau supérieur. Percer un avant-trou avec un foret de 2 mm (3/32 po) à travers le trou de la bride. Fixer la bride de blocage de la fenêtre. Assurer l'étanchéité de l'ouverture autour de la fenêtre avec un joint à surface adhésive.

6. Placer le bord inférieur du panneau avant sur les agrafes et pousser. Puis, pousser pour emboîter le panneau dans la caisse.

Si le climatiseur ne fonctionne pas correctement...

Déterminer si le disjoncteur s'est ouvert ou si un fusible a grillé. Vérifier que le cordon d'alimentation est correctement branché sur la prise de courant électrique.

Si vous avez besoin d'aide...

Rechercher dans le Guide d'utilisation et entretien un numéro d'appel sans frais, ou contacter le concessionnaire qui a vendu l'appareil. Le numéro de téléphone du concessionnaire est mentionné dans l'annuaire téléphonique "Pages jaunes" à la rubrique "Appareils électroménagers - gros - service et réparation."

Lors de la prise de contact, vous devrez communiquer le numéro de modèle et le numéro de série de l'appareil. On peut trouver ces deux numéros sur la plaque signalétique, située derrière le panneau frontal, sur la bride de la base.