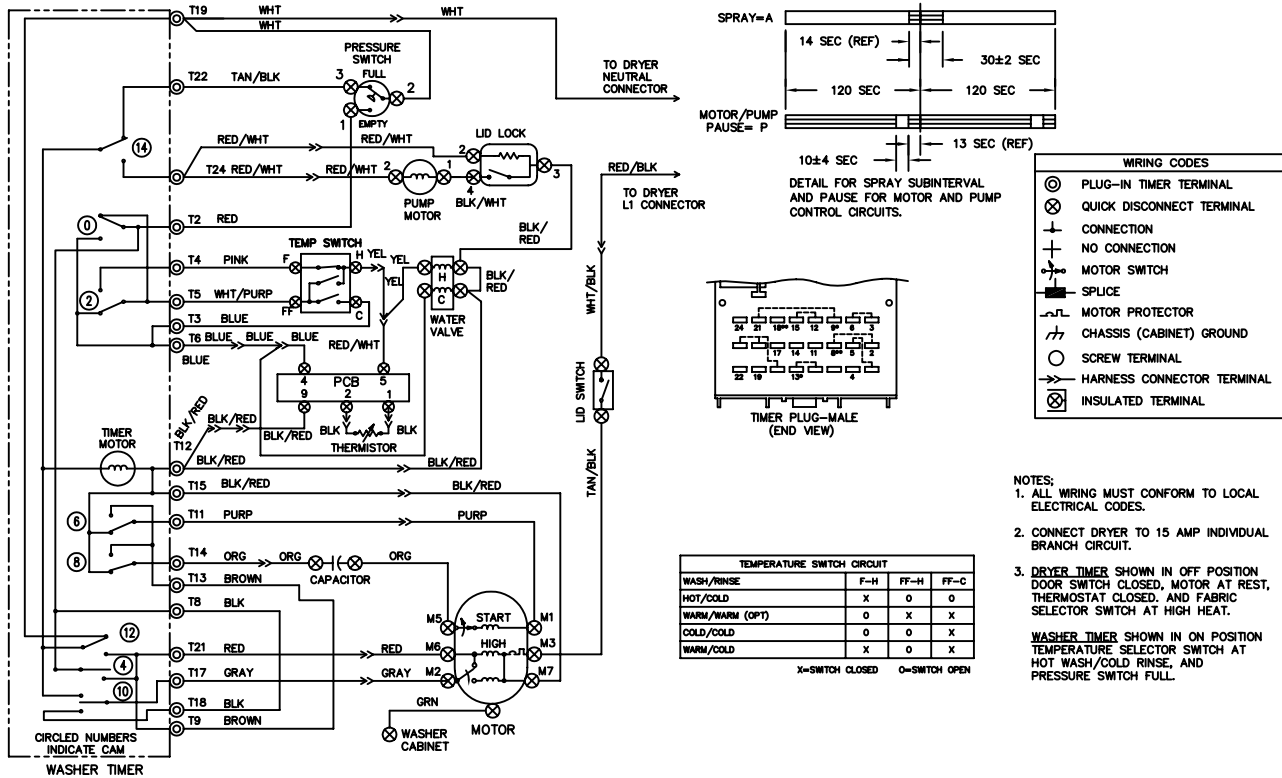
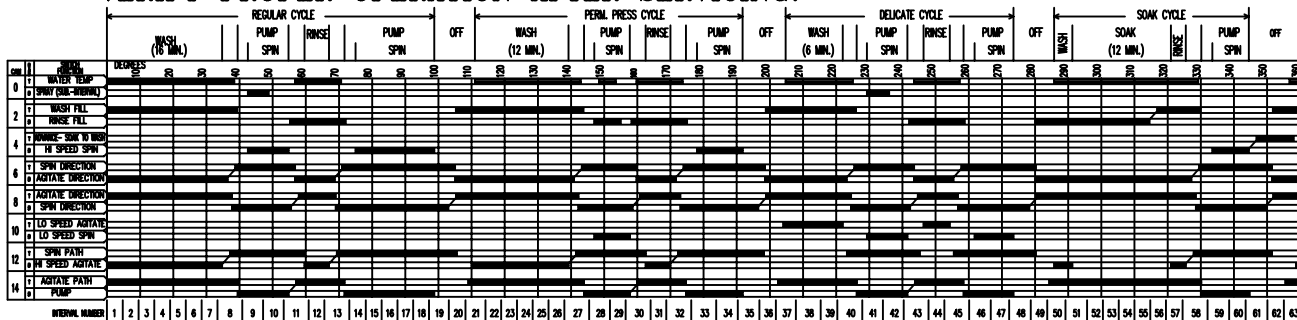
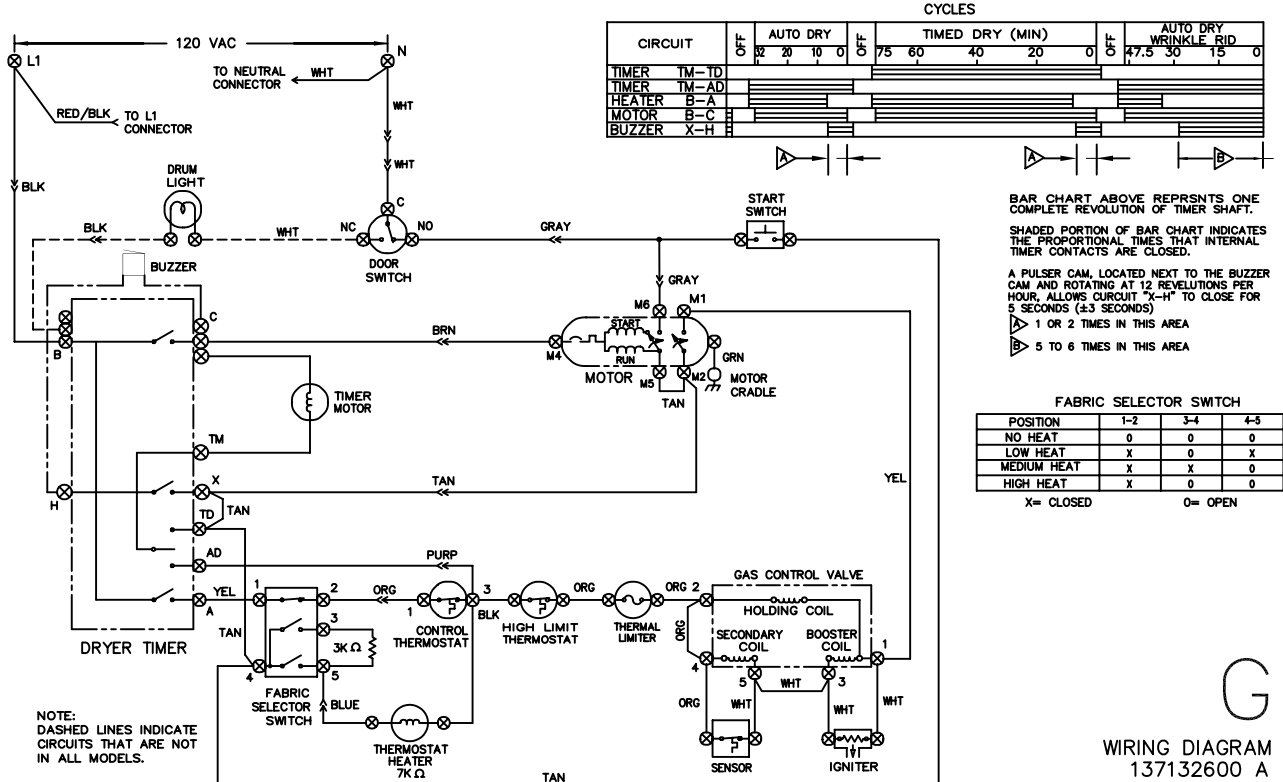


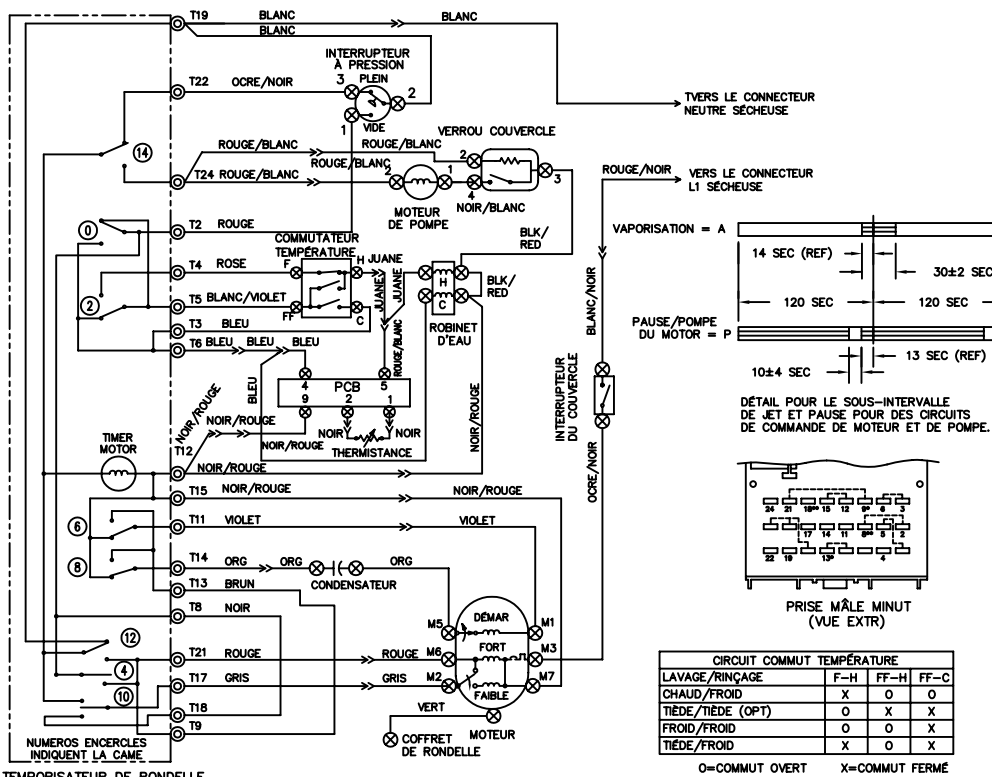
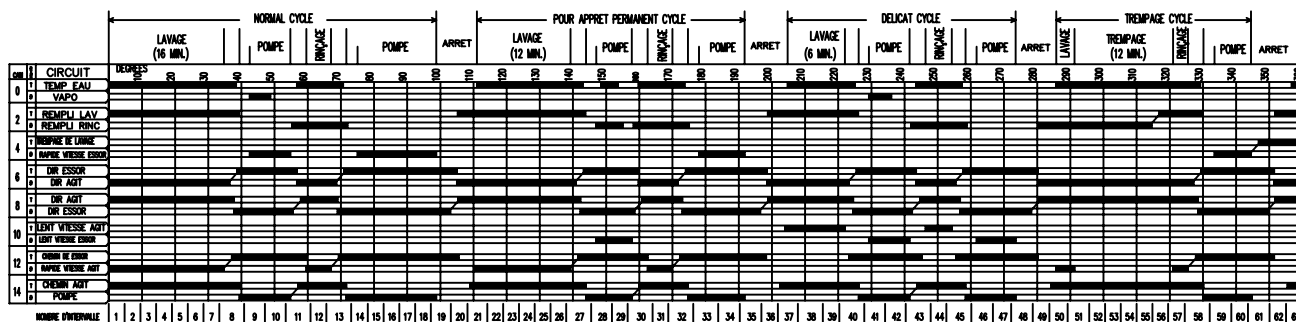
**CAUTION: DISCONNECT ELECTRIC CURRENT BEFORE SERVICING. LABEL ALL WIRES PRIOR TO DISCONNECTION WHEN SERVICING CONTROLS. WIRING ERRORS CAN CAUSE IMPROPER AND DANGEROUS OPERATION. VERIFY PROPER OPERATION AFTER SERVICING.**



- NOTES:**
- ALL WIRING MUST CONFORM TO LOCAL ELECTRICAL CODES.
  - CONNECT DRYER TO 15 AMP INDIVIDUAL BRANCH CIRCUIT.
  - DRYER TIMER SHOWN IN OFF POSITION. DOOR SWITCH CLOSED, MOTOR AT REST, THERMOSTAT CLOSED, AND FABRIC SELECTOR SWITCH AT HIGH HEAT.
- WASHER TIMER SHOWN IN ON POSITION. TEMPERATURE SELECTOR SWITCH AT HOT WASH/COLD RINSE, AND PRESSURE SWITCH FULL.

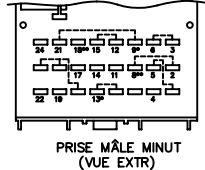
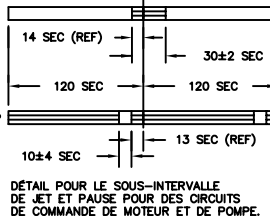


ATTENTION: LORS DES OPÉRATIONS D'ENTRETIEN DES COMMANDES, ÉTIQUETER TOUS LES FILS AVANT DE LES DÉCONNECTER. TOUTE ERREUR DE CÂBLAGE PEUT ÊTRE UNE SOURCE DE DANGER ET DE PANNE. S'ASSURER QUE L'APPAREIL FONCTIONNE ADÉQUATEMENT UNE FOIS L'ENTRETIEN TERMINÉ.



**CODES DE CÂBLAGE**

- ⊗ MINUTERIE ENFICHABLE
- ⊙ BORNE À DÉBRANCHEMENT RAPIDE
- BORNE À VIS
- ⊕ CONNEXION
- ⊖ AUCUNE CONNEXION
- ⊗ INTERRUPTEUR DE MOTEUR
- ⊖ ÉPISSEURE
- ⊖ PROTECTEUR DU MOTEUR
- ⊖ MISE À LA TERRE DU BOÎTIER
- ⊖ BORNE À CONNECTEUR DE HARNAIS
- ⊖ BORNE ISOLÉE



**CIRCUIT COMMUT TEMPÉRATURE**

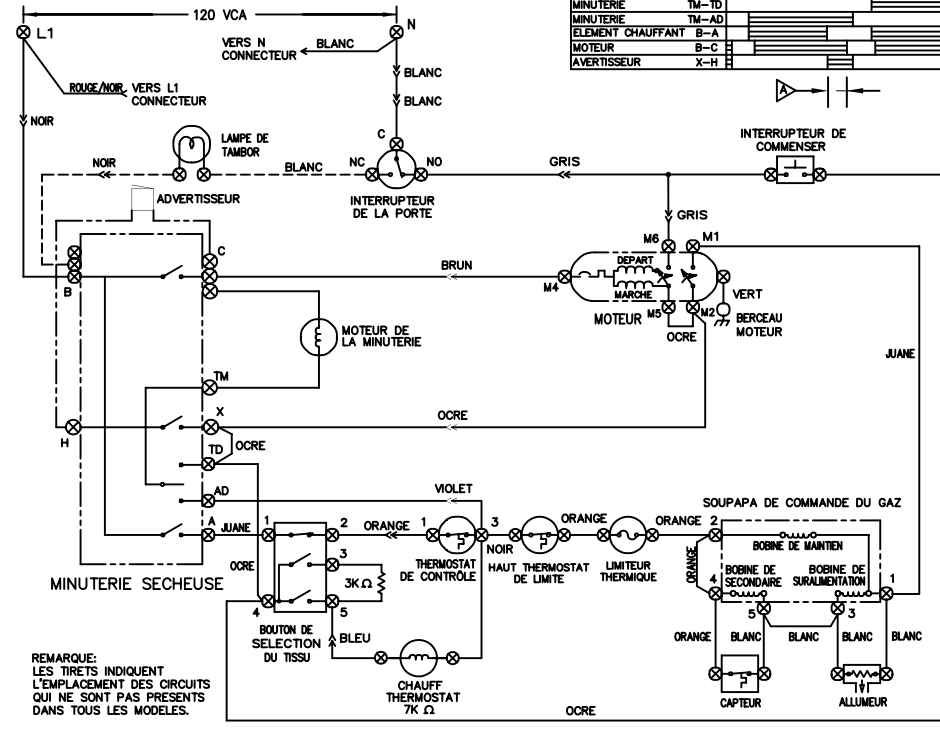
	F-H	FF-H	FF-C
LAVAGE/RINÇAGE	X	O	O
CHAUD/FROID	O	X	X
TIÈDE/TIÈDE (OPT)	O	O	X
FROID/FROID	X	O	X

O=COMMUT OVERT X=COMMUT FERMÉ

- REMARQUES:
- TOUT LE CÂBLAGE DOIT RESPECTER LES CODES DE L'ÉLECTRICITÉ LOCALE.
  - BRANCHER LA SÈCHEUSE À UNE DÉRIVATION DISTINCTE DE 15 AMPÈRES.
  - MINUTERIE SÈCHEUSE ILLUSTRÉE EN POSITION FERMÉ, INTERRUPTEUR DE LA LA PORTE FERMÉ, MOTEUR ARRÊTÉ, THERMOSTAT FERMÉ ET BOUTON DE SÉLECTION DU TISSU SUR RÉGULIER.

NUMÉROS ENCERCLÉS INDIQUENT LA CAME TEMPORISATEUR DE RONDELLE

CIRCUIT	SÈCHEUSE AUTOMATIQUE				SÈCHEUSE MINUTE				SÈCHEUSE AUTOMATIQUE ANTI-FROISSANT						
	ARRÊT	20	10	0	ARRÊT	75	60	40	20	0	ARRÊT	47,5	30	15	0
MINUTERIE	TM-TD														
MINUTERIE	TM-AD														
ELEMENT CHAUFFANT	B-A														
MOTEUR	B-C														
AVERTISSEUR	X-H														



LE DIAGRAMME HACHURE CI-DESSUS REPRÉSENTE UNE ROTATION COMPLÈTE DE L'ARBRE DE LA MINUTERIE.

LE PARTIE OMBREE DU DIAGRAMME INDIQUE LE TEMPS RELATIF PENDANT LEQUEL LES CONTACTS INTERNES DE LA MINUTERIE SONT FERMÉS.

UNE CAME D'IMPULSION SITE À CÔTÉ DE LA CAME DE L'AVERTISSEUR ET TOURNANT À RAISON DE 12 TOURS À L'HEURE PERMET AU CIRCUIT DE SE FERMER PENDANT 5 SECONDES (± 3 SECONDES).

▲ 1 OU 2 FOIS DANS CETTE SECTION  
 ▴ DE 5 À 6 FOIS DANS CETTE SECTION

**COMMUTATEUR SÉLECTION TISSU**

POSITION	1-2	3-4	4-5
SANS CHALEUR	O	O	O
CHALEUR FAIBLE	X	O	X
CHALEUR MOYENNE	X	X	O
CHALEUR FORTÉ	X	O	O

O=COMMUT OUVERT X=COMMUT FERMÉ

REMARQUE: LES TIRETS INDIQUENT L'EMPLACEMENT DES CIRCUITS QUI NE SONT PAS PRÉSENTS DANS TOUS LES MODÈLES.