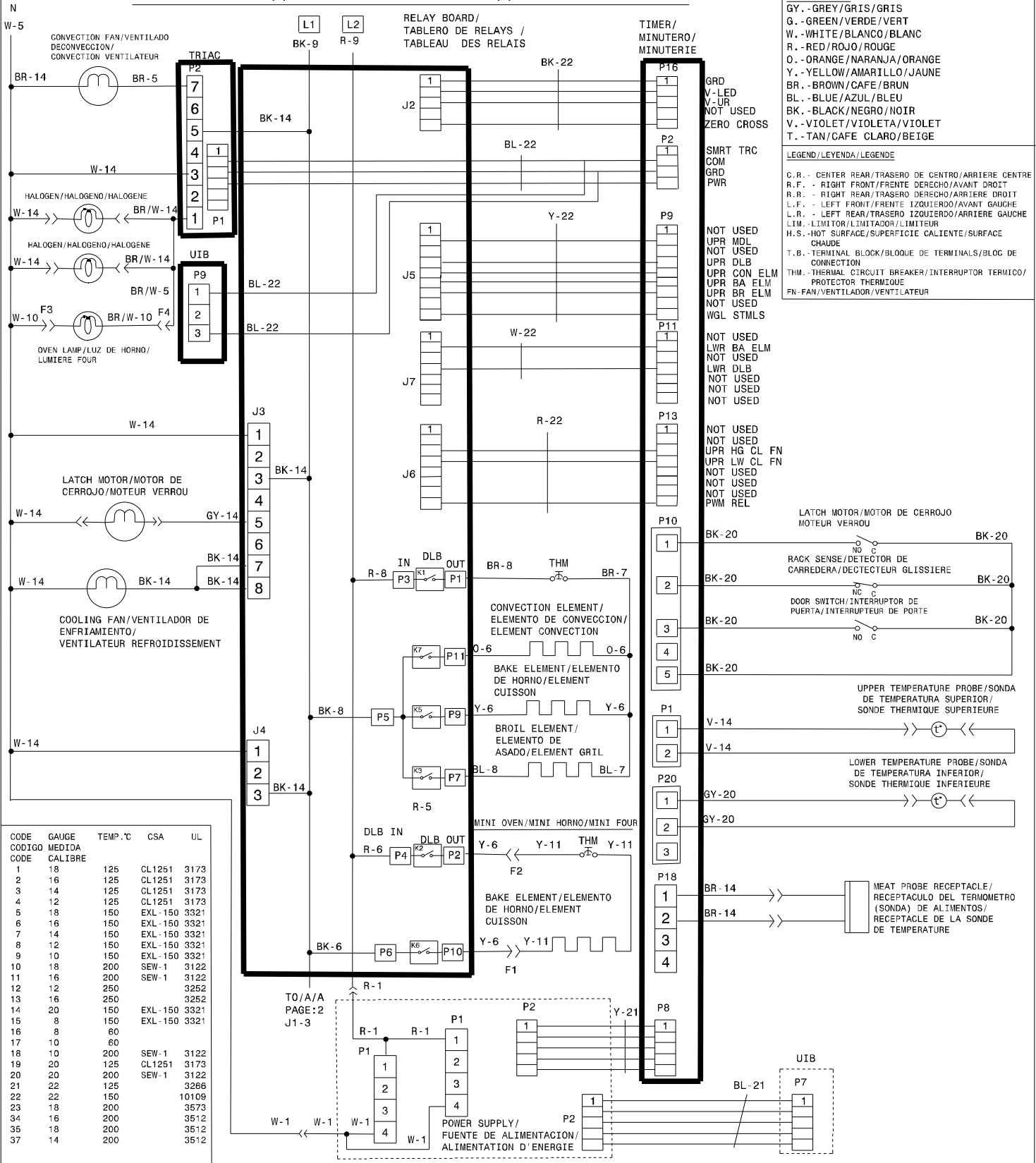


# OVEN CIRCUIT // CIRCUITO DE HORNO // CIRCUIT DU FOUR



**COLOR CODE/CODIGOS DE COLOR/CODE DE COULEUR**

GY - GREY/GRIS/GRIS  
 G - GREEN/VERDE/VERT  
 W - WHITE/BLANCO/BLANC  
 R - RED/ROJO/ROUGE  
 O - ORANGE/NARANJA/ORANGE  
 Y - YELLOW/AMARILLO/JAUNE  
 BR - BROWN/CAFE/BRUN  
 BL - BLUE/AZUL/BLEU  
 BK - BLACK/NEGRO/NOIR  
 V - VIOLET/VIOLETA/VIOLET  
 T - TAN/CAFE CLARO/BEIGE

**LEGEND/LEVENDA/LEGENDE**

C.R. - CENTER REAR/TRASERO DE CENTRO/ARRIERE CENTRE  
 R.F. - RIGHT FRONT/FRENTE DERECHO/AVANT DROIT  
 R.R. - RIGHT REAR/TRASERO DERECHO/ARRIERE DROIT  
 L.F. - LEFT FRONT/FRENTE IZQUIERDO/AVANT GAUCHE  
 L.R. - LEFT REAR/TRASERO IZQUIERDO/ARRIERE GAUCHE  
 LIM. - LIMITOR/LIMITADOR/LIMITEUR  
 H.S. - HOT SURFACE/SUPERFICIE CALIENTE/SURFACE CHAUDE  
 T.B. - TERMINAL BLOCK/BLOQUE DE TERMINALS/BLOC DE CONNECTION  
 THM. - THERMAL CIRCUIT BREAKER/INTERRUPTOR TERMICO/PROTECTOR THERMIQUE  
 FN - FAN/VENTILADOR/VENTILATEUR

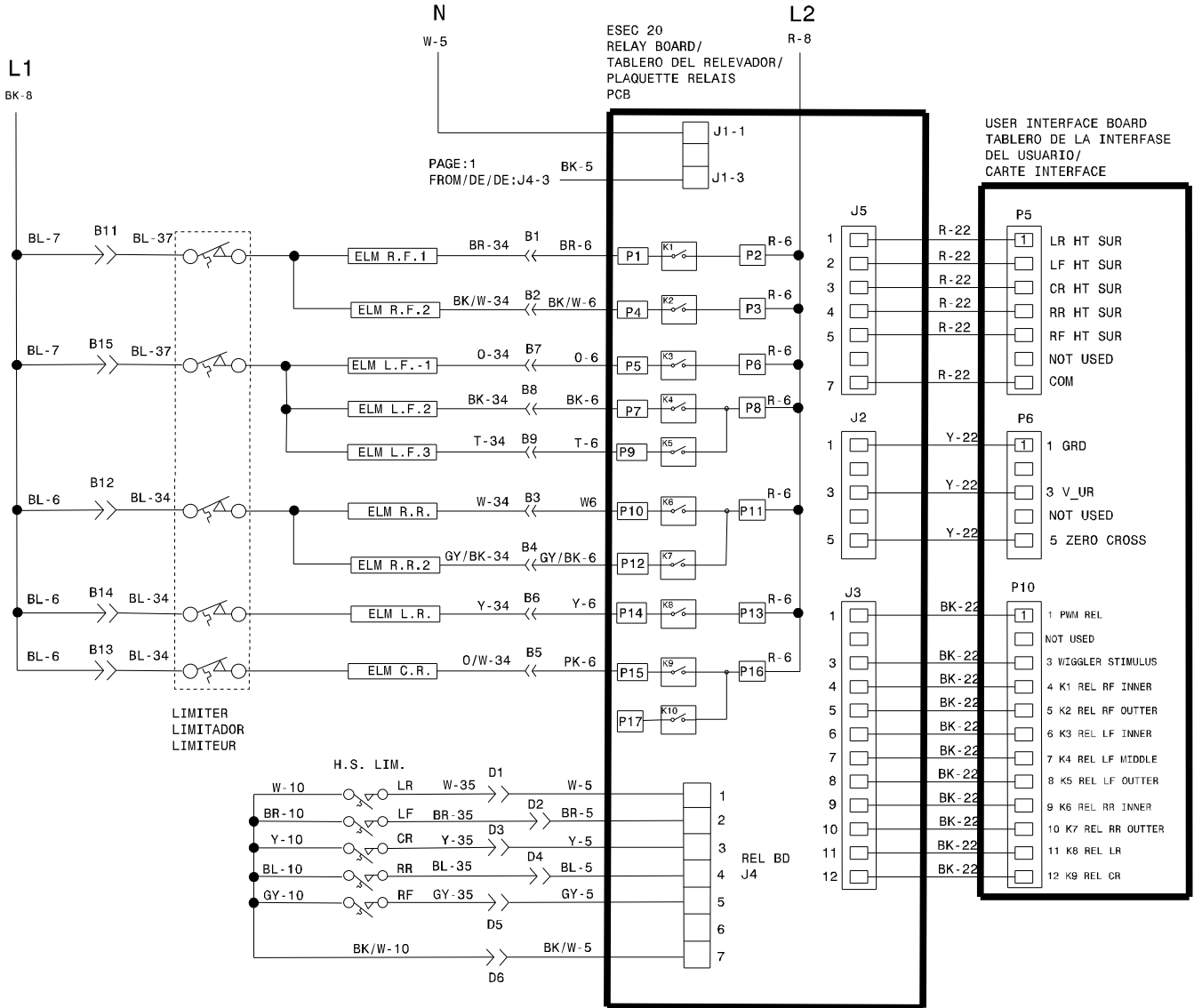
CODE	GAUGE	TEMP. °C	CSA	UL
CODIGO	MEDIDA			
CODE	CALIBRE			
1	18	125	CL1251	3173
2	16	125	CL1251	3173
3	14	125	CL1251	3173
4	12	125	CL1251	3173
5	18	150	EXL-150	3321
6	16	150	EXL-150	3321
7	14	150	EXL-150	3321
8	12	150	EXL-150	3321
9	10	150	EXL-150	3321
10	18	200	SEW-1	3122
11	16	200	SEW-1	3122
12	12	250		3252
13	16	250		3252
14	20	150	EXL-150	3321
15	8	150	EXL-150	3321
16	8	60		
17	10	60		
18	10	200	SEW-1	3122
19	20	125	CL1251	3173
20	20	200	SEW-1	3122
21	22	125		3266
22	22	150		10109
23	18	200		3573
34	16	200		3512
35	18	200		3512
37	14	200		3512

**CAUTION:** DISCONNECT POWER BEFORE SERVICING UNIT.  
 LABEL ALL WIRES PRIOR TO DISCONNECTION WHEN SERVICING CONTROLS.  
 WIRING ERRORS CAN CAUSE IMPROPER AND DANGEROUS OPERATION.  
 VERIFY PROPER OPERATION AFTER SERVICING.

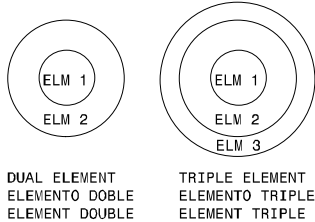
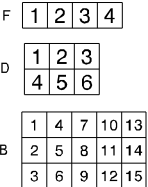
**ATENCION:** CORTAR LA CORRIENTE ANTES DE REALIZAR EL MANTENIMIENTO DEL ELECTRODOMESTICO.  
 ETIQUETE TODOS LOS CABLES ANTES DE DESCONECTAR CUANDO HAGA EL SERVICIO A LOS CONTROLES.  
 ERRORES AL VOLVER A ENSAMBLAR LOS CABLES PUEDE CAUSAR FALLAS U OPERACIONES PELIGROSAS.  
 VERIFIQUE LA CORRECTA OPERACION DESPUES DEL SERVICIO.

**ATTENTION:** COUPEZ L'ALIMENTATION AVANT D'EFFETUER LA REPARATION.  
 IDENTIFIEZ TOUS LES FILS AVANT DE LES DEBRANCHER QUAND L'APPAREIL EST HORS SERVICE.  
 LES ERREURS DE CONNECTION DE FILS PEUVENT CAUSER UN MAL FONCTIONNEMENT ET UN DANGER D'USAGE DE L'APPAREIL.  
 VERIFIEZ LE BON FONCTIONNEMENT DE L'APPAREIL APRES LE SERVICE.

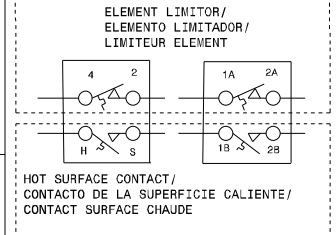
COOKTOP CIRCUIT // CIRCUITO DE PLANCHA DE COCINAR // CIRCUIT TABLE CUISSON



CONNECTOR/EMPALME/CONNECTEUR



LIMITEUR/LIMITADOR/LIMITEUR  
E.G.O./A.K.O.



**CAUTION:** DISCONNECT POWER BEFORE SERVICING UNIT.  
LABEL ALL WIRES PRIOR TO DISCONNECTION WHEN SERVICING CONTROLS.  
WIRINGS ERRORS CAN CAUSE IMPROPER AND DANGEROUS OPERATION.  
VERIFY PROPER OPERATION AFTER SERVICING.

**ATENCIÓN:** CORTAR LA CORRIENTE ANTES DE REALIZAR EL MANTENIMIENTO DEL ELECTRODOMESTICO.  
ETIQUETE TODOS LOS CABLES ANTES DE DESCONECTAR CUANDO HAGA EL SERVICIO A LOS CONTROLES.  
ERRORES AL VOLVER A ENSAMBLAR LOS CABLES PUEDE CAUSAR FALLAS U OPERACIONES PELIGROSAS.  
VERIFIQUE LA CORRECTA OPERACION DESPUES DEL SERVICIO.

**ATTENTION:** COUPEZ L'ALIMENTATION AVANT D'EFFECTUER LA REPARATION.  
IDENTIFIEZ TOUS LES FILS AVANT DE LES DEBRANCHER QUAND L'APPAREIL EST HORS SERVICE.  
LES ERREURS DE CONNECTION DE FILS PEUVENT CAUSER UN MAL FONCTIONNEMENT ET UN DANGER D'USAGE DE L'APPAREIL.  
VERIFIEZ LE BON FONCTIONNEMENT DE L'APPAREIL APRES LE SERVICE.