



duet
sport™ ht

LAVADORA AUTOMÁTICA

Manual de Uso y Cuidado

Para consultas respecto a características, operación,
desempeño, accesorios o servicio técnico, llame al:

01-800-83-00400

Visite nuestra página de Internet:
www.whirlpool.com.mx

Índice 2

Este manual contiene información útil, léalo detenidamente.

ÍNDICE

LAVADORAS WHIRLPOOL®	2
SEGURIDAD DE LA LAVADORA.....	3
REQUISITOS DE LA INSTALACIÓN.....	4
Herramientas y piezas.....	4
Pedestal opcional.....	4
Requisitos para la ubicación.....	5
Sistema de desagüe.....	5
Requisitos eléctricos.....	6
INSTRUCCIONES DE INSTALACIÓN.....	7
Eliminación del sistema de transporte.....	7
Conexión de las mangueras de entrada.....	7
Cómo asegurar la manguera de desagüe.....	8
Fijación de la manguera de desagüe.....	8
Nivelación de la lavadora.....	8
Complete la instalación.....	8
CARACTERÍSTICAS Y BENEFICIOS.....	9
USO DE LA LAVADORA.....	10
Puesta en marcha de la lavadora.....	10
Utilice el detergente adecuado.....	10
Uso del depósito.....	11
Pausa o reanudación de la marcha.....	12
Cambio de ciclos, opciones y modificadores.....	12
Luces de etapas de lavado.....	12
Ciclos de lavado.....	13
Sonidos normales.....	14
Opciones y modificadores.....	14
Guía para el lavado.....	15
CONSEJOS DE LAVADO.....	16
Cómo cargar.....	16
CUIDADO DE LA LAVADORA.....	16
Limpieza de su lavadora.....	16
Mangueras de entrada del agua.....	16
Cuidado durante las vacaciones, el almacenamiento y la mudanza.....	17
SOLUCIÓN DE PROBLEMAS.....	17
FORMATO DE IDENTIFICACIÓN.....	20
GARANTÍA.....	20
SERVICIO.....	23

WHIRLPOOL® LAVADORA

Especificaciones Técnicas

Modelo	MWFW8500SR
Frecuencia de Operación	60 Hz
Consumo de Corriente	10 A
Tensión de Alimentación	120 V~
Capacidad Máxima (ropa seca)	13 kg
Altura	91,4 cm
Ancho	68,6 cm
Profundidad	77,5 cm
Maxima Presión de agua de Alimentación Permisible	689,6 kPa
Minima Presión de agua de Alimentación Permisible	137,9 kPa

Fabricante:

INDUSTRIAS ACROS WHIRLPOOL S.A DE C.V.
Antigua carretera a Roma km 9
Col. Milagro
Apodaca, N.L.
México, 66600
Tel. (0181) 83-29-21-00

Mensaje para el usuario

Agradecemos la compra de un electrodoméstico WHIRLPOOL®.

Porque su vida es cada vez más activa y con mayores ocupaciones, las lavadoras WHIRLPOOL® son fáciles de usar, ahorran tiempo y le dan funcionalidad al hogar. Para asegurar que la lavadora funcione por muchos años sin problemas, hemos diseñado este Manual de Uso y Cuidado. Contiene información valiosa acerca de cómo operar y cuidar de su lavadora correcta y seguramente. Por favor léalo con cuidado.

SEGURIDAD DE LA LAVADORA

Su seguridad y la seguridad de los demás es muy importante.

Hemos incluido muchos mensajes importantes de seguridad en este manual y en su electrodoméstico. Lea y obedezca siempre todos los mensajes de seguridad.



Este es el símbolo de advertencia de seguridad.

Este símbolo le llama la atención sobre peligros potenciales que pueden ocasionar la muerte o una lesión a usted y a los demás.

Todos los mensajes de seguridad irán a continuación del símbolo de advertencia de seguridad y de la palabra "PELIGRO" o "ADVERTENCIA". Estas palabras significan:

 **PELIGRO**

Si no sigue las instrucciones de inmediato, usted puede morir o sufrir una lesión grave.

 **ADVERTENCIA**

Si no sigue las instrucciones, usted puede morir o sufrir una lesión grave.

Todos los mensajes de seguridad le dirán el peligro potencial, le dirán cómo reducir las posibilidades de sufrir una lesión y lo que puede suceder si no se siguen las instrucciones.

INSTRUCCIONES IMPORTANTES DE SEGURIDAD

ADVERTENCIA: Para reducir el riesgo de incendio, choque eléctrico o lesiones a personas al usar su lavadora, siga las precauciones básicas, incluyendo las siguientes:

- Lea todas las instrucciones antes de usar la lavadora.
- No lave artículos que hayan sido previamente limpiados, lavados, remojados o humedecidos con gasolina, solventes para lavar en seco, u otras sustancias inflamables o explosivas ya que éstas emanan vapores que podrían encenderse o causar una explosión.
- No agregue gasolina, solventes para lavar en seco, u otras sustancias inflamables o explosivas al agua de lavado. Estas sustancias emanan vapores que podrían encenderse o causar una explosión.
- En ciertas condiciones, puede generarse gas hidrógeno en un sistema de agua caliente que no se haya usado por dos semanas o un período mayor. **EL GAS HIDRÓGENO ES EXPLOSIVO.** Si no se ha usado el agua caliente durante dicho período, antes de usar la lavadora, abra todos los grifos de agua caliente y deje que corra el agua por varios minutos. Esto liberará todo el gas hidrógeno que se haya acumulado. Debido a la inflamabilidad de dicho gas, no fume ni use una llama abierta durante este lapso.
- No permita que los niños jueguen encima o dentro de la lavadora. Es necesario una supervisión cuidadosa de los niños toda vez que se use la lavadora cerca de ellos.
- Antes de poner la lavadora fuera de servicio o desecharla, quítele la puerta o la tapa.
- No introduzca las manos en la lavadora si el tambor, la tina, o el agitador están funcionando.
- No instale ni almacene esta lavadora donde pudiese estar sometida a la intemperie.
- No trate de forzar los controles.
- No repare ni cambie pieza alguna de la lavadora ni intente realizar tarea alguna de servicio técnico, excepto cuando así se le indique específicamente en el Manual de Uso y Cuidado o en instrucciones de reparación para el usuario publicadas, que usted entienda y para cuya ejecución cuente con la habilidad necesaria.
- Para obtener información respecto a los requisitos de conexión a tierra, refiérase a las "INSTRUCCIONES PARA CONEXIÓN A TIERRA."
- Si el cordón de alimentación es dañado, éste debe ser reemplazado por el fabricante o su agente de servicio o por personal calificado.

GUARDE ESTAS INSTRUCCIONES

REQUISITOS DE LA INSTALACIÓN

Herramientas y piezas

Antes de comenzar la instalación de la lavadora, reúna todas las herramientas y accesorios necesarios. Las piezas provistas con la lavadora están en el tambor de la lavadora.

Herramientas necesarias para la conexión de las mangueras de entrada del agua

- Pinzas que se abran a 39,5 mm (1-9/16")
- Linterna (opcional)

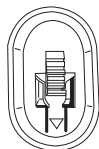
Herramientas necesarias para la instalación

- Llave española de 17 mm (5/8") y 13 mm (1/2")
- Nivel
- Bloque de madera 5 x 10 cm (2 x 4 pulg.)
- Regla o cinta de medir

Piezas proporcionadas



Fleje rebordeado

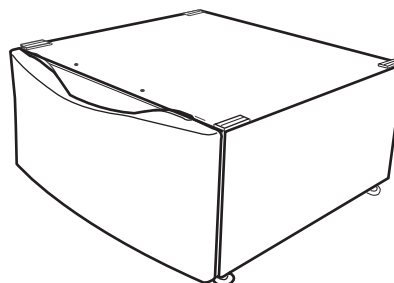


Tapón con agujeros de pernos de transporte (4)

Si tiene	Necesitará adquirir
Un lavadero o tubo vertical a una altura mayor de 2,4 m (96")	Sistema de bomba de sumidero (si no está disponible)
Una alcantarilla suspendida	Un tanque de desagüe normal o un lavabo de uso general de 76 L (20 gal.) de capacidad y 76,2 cm (30") de altura y una bomba de sumidero (en venta en establecimientos de plomería locales)
Un desagüe en el piso	Interrupción de efecto de sifón, repuesto No. 285834; manguera de desagüe adicional, repuesto No. 8318155; y juego de conectores, repuesto No. 285835.
Una manguera de desagüe muy corta	Juego de extensión para manguera de desagüe, repuesto No. 285863.
La toma de agua fuera del alcance de las mangueras de llenado	2 mangueras de llenado de agua más largas; 1,8 m (6 pies) repuesto No. 76314, 3,0 m (10 pies) repuesto No. 350008

Pedestal opcional

Se puede adquirir por separado un pedestal para esta lavadora. Este pedestal aumentará una altura aproximada de 33 cm (13 ") a su unidad, con una altura total aproximada de 130 cm



Pedestal opcional

Este pedestal (con gaveta de almacenaje) se encuentra disponible en dos colores:

Blanco - Repuesto No. 42842

Bisque - Repuesto No. 42844

Para mayor información, llame por favor al **01 800 8 300 400** ó consulte nuestra página de internet: **www.whirlpool.com.mx**

Requisitos para la ubicación

La selección de una ubicación adecuada para su lavadora mejora el rendimiento y reduce al mínimo el ruido y la posibilidad de que su lavadora "camine".

La instalación de su lavadora puede ser debajo de un mostrador hecho a la medida, en un sótano, en un cuarto de lavandería, en un clóset o en una zona empotrada. (Vea "Sistema de Desagüe".)

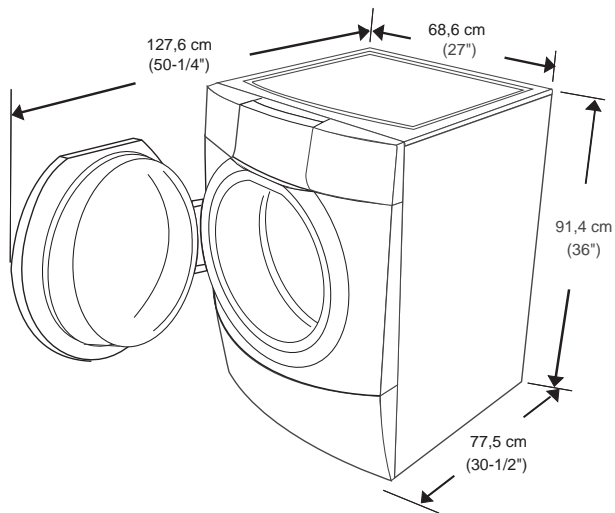
Deberá tenerse en cuenta también los requisitos para la ubicación de otro electrodoméstico acompañante. La instalación correcta es responsabilidad suya.

Usted necesitará

- Un calentador de agua ajustado para suministrar a la lavadora el agua a 49°C (120°F).
- Un tomacorriente eléctrico con conexión a tierra ubicado cuando mucho a una distancia de 1,5 m (5 pies) del lugar donde el cable eléctrico está fijado a la parte posterior de la lavadora. (Vea "Requisitos eléctricos.")
- Las llaves de agua caliente y de agua fría ubicadas a una distancia de no más de 1,2 m (4 pies) de las válvulas de llenado del agua caliente y fría y una presión de agua de 137,9 kPa - 689,6 kPa (20-100psi).
- Un piso nivelado con una pendiente máxima de 2,5 cm (1") debajo de toda la lavadora. No se recomienda instalar la lavadora sobre pisos alfombrados.
- Un piso resistente y firme que soporte la lavadora con un peso total (del agua y de la carga) de 180 kg (400 libras).

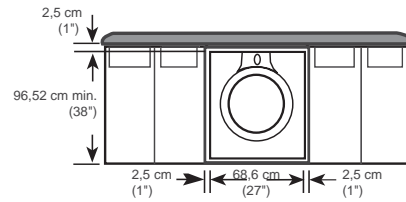
No ponga a funcionar su lavadora a temperaturas inferiores a 32°F (0°C). Puede quedar algo de agua en la lavadora y podría ocasionar daños a bajas temperaturas.

Dimensiones de la lavadora



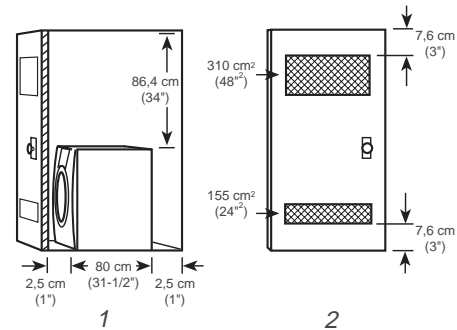
Instalación personalizada debajo del mostrador

Las dimensiones que se ilustran son para el espacio mínimo permitido.



Instalación en zona empotrada o en el clóset

Las dimensiones que se ilustran son para el espacio mínimo permitido.



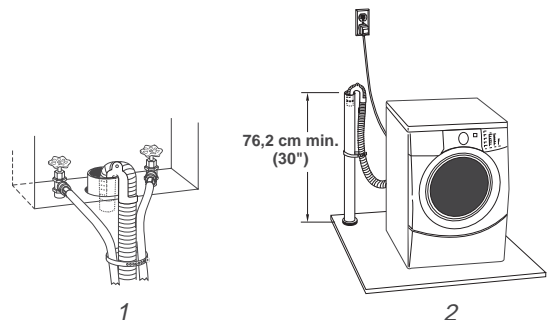
1. Vista lateral - clóset o zona cerrada

2. Puerta del clóset con orificios de ventilación

- Para facilitar la instalación y el mantenimiento se debe considerar espacios adicionales.
- Quizás sea necesario dejar espacios libres adicionales para las molduras de pared, puerta y piso.
- Para reducir la transferencia de ruidos se recomienda espacios libres adicionales de 2,5 cm (1") en todos los lados de la lavadora.
- Para la instalación en un clóset, con una puerta, son necesarias las aberturas de ventilación mínimas en la parte superior e inferior de la puerta (vista 2). Son aceptables las puertas con persianas que tengan aberturas de aire equivalentes en la parte superior e inferior.

Sistema de desagüe

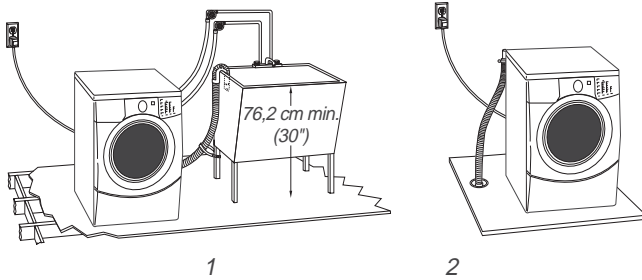
Se puede instalar la lavadora utilizando el sistema de desagüe por tubo vertical (en el piso o en la pared), el sistema de desagüe por el lavadero, o el sistema de desagüe por el piso. Seleccione el método de instalación de la manguera de desagüe que usted necesite. (Vea "Piezas alternativas.")



Sistema de desagüe por tubo vertical - en la pared o en el piso (vistas 1 y 2)

El desagüe por tubo vertical necesita un tubo vertical con un diámetro mínimo de 5 cm (2"). La capacidad mínima de desagüe no puede ser menor de 64 L (17 gal.) por minuto.

La parte superior del tubo vertical debe estar a una altura mínima de 76,2 cm (30") y máxima de 2,4 m (96") de la parte inferior de la lavadora.



Sistema de desagüe por el lavadero (vista 1)

El lavadero necesita una capacidad mínima de 76 L (20 gal.). La parte superior del lavadero debe estar a una altura mínima de 76,2 cm (30") del piso.

Sistema de desagüe por el piso (vista 2)

El sistema de desagüe por el piso necesita una desviación del sifón que puede adquirirse por separado. (Vea "Piezas alternativas".)

La desviación del sifón debe estar a una distancia mínima de 71 cm (28") de la parte inferior de la lavadora. Quizás necesite mangueras adicionales.

Requisitos eléctricos

⚠ ADVERTENCIA



Peligro de Choque Eléctrico

Conecte a un contacto de pared de conexión a tierra de 3 terminales.

No quite la terminal de conexión a tierra.

No use un adaptador.

No use un cable eléctrico de extensión.

No seguir estas instrucciones puede ocasionarla muerte, incendio o choque eléctrico.

Se requiere una fuente de alimentación eléctrica de 127 V~, 60 Hz, de 15 ó 20 A y protegido con fusibles. Se aconseja el uso de un fusible retardador, un disyuntor o un cortacircuitos. Asimismo se recomienda el empleo de un circuito individual sólo para este electrodoméstico.

Esta lavadora viene equipada con un cable eléctrico dotado de un enchufe con tres vías para conectar a tierra.

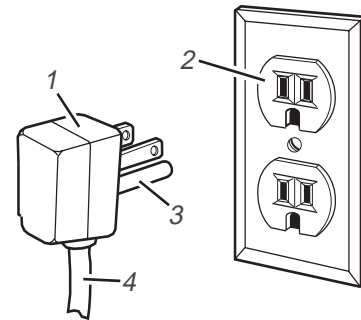
Para reducir el peligro de posibles choques eléctricos, el cable debe conectarse en un contacto que tenga 3 terminales y conexión a tierra de conformidad con los códigos y reglamentos locales. Si no dispone del tomacorriente apropiado, es obligación y responsabilidad del cliente contratar a un electricista calificado para que instale el tomacorriente apropiado conectado a tierra.

Si los códigos lo permiten y se utiliza un cable a tierra separado, se recomienda verificar con un electricista calificado si el circuito de conexión a tierra es el adecuado.

No conecte a tierra usando una tubería de gas.

Si no está seguro de que la conexión a tierra de la lavadora sea la adecuada, verifíquela con un electricista calificado.

No coloque un fusible en el circuito neutro o de conexión a tierra.



1. Enchufe de 3 vías con conexión a tierra
2. Contacto de pared de 3 terminales con conexión a tierra
3. Terminal de conexión a tierra
4. Cable de alimentación

INSTRUCCIONES PARA LA CONEXIÓN A TIERRA

Para una lavadora conectada a tierra con cable eléctrico:

Esta lavadora debe conectarse a tierra. En caso de funcionamiento defectuoso o avería, la conexión a tierra reducirá el riesgo de choque eléctrico al proporcionar una vía de menor resistencia para la corriente eléctrica. Esta lavadora viene equipada con un cable eléctrico que tiene un conductor de conexión a tierra del equipo y un enchufe con conexión a tierra. El enchufe debe conectarse en un contacto de pared apropiado que haya sido debidamente instalado y conectado a tierra de conformidad con todos los códigos y ordenanzas locales.

ADVERTENCIA: La conexión incorrecta de la terminal de conexión a tierra del equipo puede ocasionar un riesgo de choque eléctrico. Consulte con un electricista o técnico en reparaciones calificado si tiene duda alguna en cuanto a la conexión a tierra correcta del electrodoméstico.

No modifique el enchufe provisto con el electrodoméstico. Si éste no encaja en el contacto de pared, pida a un electricista calificado que le instale un contacto de pared apropiado.

Para una lavadora con contacto eléctrico permanente:

Esta lavadora debe conectarse a un metal puesta a tierra, un sistema con cableado permanente a tierra o conectarse a un equipo cuyo suministro incluya una terminal de tierra.

Hay 4 pernos en el panel posterior de la lavadora, los cuales sostienen el sistema de suspensión durante el transporte. Los pernos estarán sujetando el cordón de alimentación hasta que sean removidos.

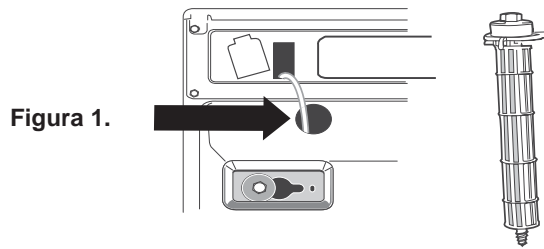


Figura 1.

1. Utilice una llave española de 13 mm (1/2") para aflojar cada uno de los pernos.
2. Una vez que el perno esté flojo, muévelo hacia el centro del agujero y jálalo hacia fuera por completo, incluyendo el espaciador de plástico que cubre el perno y en los sistemas de suspensión superior, la rondana y el empaque.

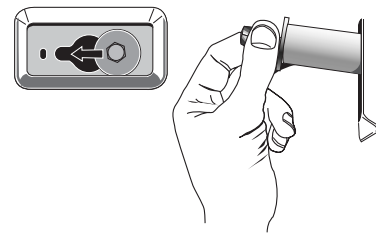


Figura 2.

3. Una vez que haya quitado los 4 pernos, retire el cordón de alimentación jalándolo a través de la apertura mostrada en la figura 1. Una vez que el cordón de alimentación haya sido liberado del interior de la lavadora cierre la apertura con la tapa correspondiente. Deshágase de los pernos, los espaciadores de plástico, las rondanas y los empaques.
4. Cierre los orificios con los tapones para agujeros de pernos de transporte.

INSTRUCCIONES DE INSTALACIÓN

Eliminación del sistema de transporte

⚠️ ADVERTENCIA

Peligro de Peso Excesivo

Use dos o más personas para mover e instalar la lavadora.

No seguir esta instrucción puede ocasionar una lesión en la espalda u otro tipo de lesiones.

IMPORTANTE: Coloque la lavadora de modo que la parte posterior del aparato esté aproximadamente a 90 cm (3 pies) de distancia de su ubicación final.

Conexión de las mangueras de entrada

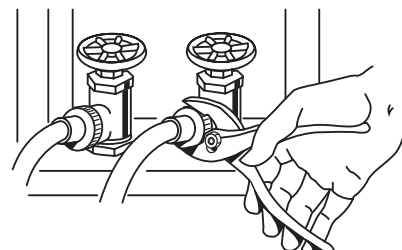
Conecte las mangueras de entrada con los grifos de agua

Asegúrese de que el tambor de la lavadora esté vacío.

1. Con la ayuda de unas pinzas, verifique que estén ajustados los acoplamientos de las mangueras.

NOTA: No apriete demasiado. Se puede dañar la conexión.

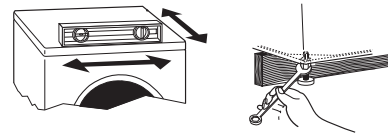
2. Conecte la manguera que tiene el indicador de color rojo con el grifo del agua caliente. Atornille el acoplamiento con la mano hasta que quede asentado en la arandela.
3. Conecte la manguera que tiene el indicador de color azul al grifo del agua fría. Atornille el acoplamiento con la mano hasta que quede asentado en la arandela.
4. Apriete los acoplamientos con las pinzas, girándolos dos tercios de vuelta adicional.



NOTA: No los apriete demasiado. Se pueden dañar los acoplamientos.

- Abra los grifos del agua y revise si hay filtraciones de agua.

NOTA: Este aparato debe ser conectado a la red de suministro de agua utilizando un juego nuevo de mangueras. Los juegos de mangueras viejas no deben ser reutilizados.

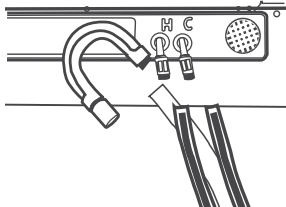


Si la lavadora está contra la pared, mueva la lavadora ligeramente hacia afuera antes de inclinarla hacia atrás. Si la lavadora no está nivelada, primero apunte la parte frontal con un bloque de madera 50 mm x 100 mm (2" x 4") y regule las patas según sea necesario, después apunte la parte de atrás y regule las patas según sea necesario. Repita este paso hasta que la lavadora quede nivelada.

Cómo asegurar la manguera de desagüe

La instalación apropiada de la manguera de desagüe protege sus pisos contra daños ocasionados por filtraciones de agua. Lea y siga estas instrucciones con cuidado.

La manguera de desagüe está conectada con su lavadora.



Para evitar que el agua de desagüe vuelva a su lavadora:

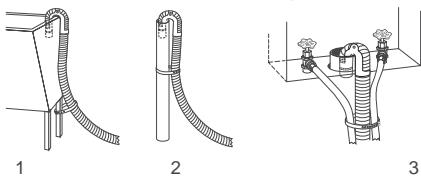
- No enderece la manguera de desagüe, y no fuerce el excedente de la manguera de desagüe dentro del tubo vertical. La manguera debe quedar asegurada pero lo suficientemente floja que permita un espacio para el aire.
- No fuerce el excedente de la manguera en el fondo del lavadero.
- No fuerce el excedente de la manguera de regreso a la parte posterior de la lavadora

Desagüe por el piso

Quizás necesite piezas adicionales. (Vea desagüe por el piso en la sección "Piezas alternativas.")

Fijación de la manguera de desagüe

- Coloque el cable eléctrico encima de la lavadora.
- Asegure la manguera de desagüe a la pata del lavadero o al tubo vertical utilizando la atadura de cuentas que viene con la lavadora. (Vea las ilustraciones 1 y 2.)



Si los grifos de suministro de la lavadora y el tubo vertical de desagüe están empotrados (vea la ilustración 3), ponga el extremo en forma de gancho de la manguera de desagüe en el tubo vertical. Enrolle la atadura de cuentas con firmeza alrededor de las mangueras de entrada del agua y de la manguera de desagüe.

No fuerce el excedente de la manguera de desagüe dentro del tubo vertical.

Nivelación de la lavadora

La nivelación apropiada de su lavadora evita el ruido excesivo y la vibración.

- Revise si la lavadora está nivelada colocando un nivel en el borde superior de la lavadora, primero de lado a lado, luego de frente hacia atrás.

- Una vez que la lavadora esté nivelada, use una llave de tuercas de 17 mm (5/8") para apretar las tuercas de las patas contra el gabinete de la lavadora. Se deben ajustar las cuatro patas. Si no se aprietan las tuercas contra el gabinete de la lavadora, la lavadora podría vibrar.
- Deslice la lavadora a su ubicación final.
- Verifique el grado de nivelación de la lavadora.

Complete la instalación

- Revise los requisitos eléctricos. Asegúrese de contar con la fuente de electricidad correcta y el método recomendado de conexión a tierra. (Vea "Requisitos eléctricos.")
- Cerciórese de que todas las piezas estén instaladas. Si hay alguna pieza extra, vuelva a revisar todos los pasos para ver cuál se omitió.
- Cerciórese de tener todas las herramientas.
- Deshágase o recicle todos los materiales de embalaje.
- Cerciórese de que los grifos del agua estén abiertos.
- Revise si hay filtraciones de agua alrededor de los grifos y las mangueras de entrada.

⚠️ ADVERTENCIA



Peligro de Choque Eléctrico

Conecte a un contacto de pared de conexión a tierra de 3 terminales.

No quite el terminal de conexión a tierra.

No use un adaptador.

No use un cable eléctrico de extensión.

No seguir estas instrucciones puede ocasionar la muerte, incendio o choque eléctrico.

- Conecte a un contacto de pared de conexión a tierra de 3 terminales.
- Lea "Uso de la lavadora".
- Para probar su lavadora, mida la mitad de la cantidad normal recomendada de detergente de alto rendimiento (HE) en polvo o líquido o una cuarta parte de la cantidad normal recomendada de detergente regular en polvo o líquido. Vierta el detergente en el depósito del detergente. Presione "ENCENDIDO" (POWER) y después mantenga presionado por 2 segundos "INICIAR" (START). Seleccione "NORMAL/CASUAL" y deje que la lavadora funcione durante el ciclo completo.

CARACTERÍSTICAS Y BENEFICIOS

Su nueva lavadora de carga frontal y de alta eficiencia, fué diseñada para ahorrar recursos y bajar sus gastos de agua y energía eléctrica. La lavadora está diseñada para determinar por sí misma la cantidad de agua necesaria para su mejor desempeño. El tiempo de operación en este nuevo sistema quizá sea mayor que el de una lavadora convencional.

Controles Electrónicos

El control electrónico de su nueva lavadora es muy fácil de usar sea usted una principiante o toda una experta.

Nivel Automático de Agua

Ajustándose al tamaño de la carga, esta característica permite a la lavadora usar la cantidad mínima de agua necesaria para lavar y enjuagar la ropa. Con bajo nivel de agua, usted puede obtener los mismos resultados con pequeñas cantidades de limpiadores. Debido a que se usa solamente la cantidad de agua requerida, la lavadora ahorra energía también. Usted puede obtener los mismos resultados de lavado con cargas pequeñas o grandes.

Tamaños Grandes de Carga

Ya que la lavadora no tiene agitador, usted podrá lavar objetos pesados y voluminosos como colchas y edredones. También será capaz de lavar más ropa de una vez, lo cual reducirá el número total de cargas. También podrá lavar cojines, almohadas o muñecos grandes de peluche.

Sistema de Suspensión

Para reducir las condiciones que generan vibración o movimiento excesivo, su nueva lavadora combina:

- 2 muelles para aislar la vibración
- 3 amortiguadores en la base de la lavadora para minimizar movimientos.

Tambor de Acero Inoxidable

El tambor de acero inoxidable elimina la corrosión y facilita los exprimidos de alta velocidad con mayor extracción de agua, reduciendo el tiempo de secado.

Motor Adaptable y de Velocidad Variable

El motor se adapta al tamaño de carga y al ciclo seleccionado para hacer posible las óptimas condiciones de lavado, enjuagado y exprimido. El motor puede manejar bajas velocidades necesarias para prendas delicadas y máximas para exprimir cargas completas a alta velocidad.

Velocidades de Exprimido

Su nueva lavadora selecciona automáticamente la velocidad de exprimido de acuerdo con el ciclo seleccionado. Para algunos ciclos, la velocidad de exprimido predeterminada puede ser cambiada si se desea. Esta lavadora le permite elegir entre 3 diferentes velocidades de exprimido.

Elemento Calefactor:

Esta lavadora tiene un elemento calefactor que automáticamente calienta el agua hasta la temperatura óptima en determinados ciclos. Esto permite la limpieza escalonada, un proceso en el cual el agua tibia ingresa y se mezcla con el detergente primero, después el agua se calienta. El agua tibia quita manchas como las de sangre y huevos, y el agua caliente quita manchas grasosas como las del sudor y aceite sucio de mecánico. El calentador se activa con las opciones de Sanitario (SANITARY), Blancos blanquíssimos (WHITEST WHITES) y Lavado intenso (HEAVY DUTY).

Añadir Una Prenda (ADD A GARMENT)

Esta opción está disponible en todos los ciclos de lavado excepto en ENJUAGUE/EXPRIMIDO (RINSE/SPIN) y DRENADO/EXPRIMIDO (DRAIN/SPIN). Cuando esta opción esté disponible al principio del ciclo, la luz de ADD A GARMENT (AÑADIR UNA PRENDA) se iluminará por los primeros 7 minutos. Esta lavadora permite un período de 7 minutos en el cual las prendas olvidadas pueden ser incorporadas a la carga.

Balanceo Dinámico

Un sistema de balanceo a precisión le permite a la lavadora alcanzar velocidades muy altas de exprimido. La lavadora exprime rápido de manera que las prendas salen de la lavadora con menos humedad que de las lavadoras tradicionales de carga superior. Adicionalmente, si el sistema de Balanceo Dinámico detectara una carga desbalanceada durante el exprimido, esta redistribuye la ropa para que quede uniformemente balanceada.

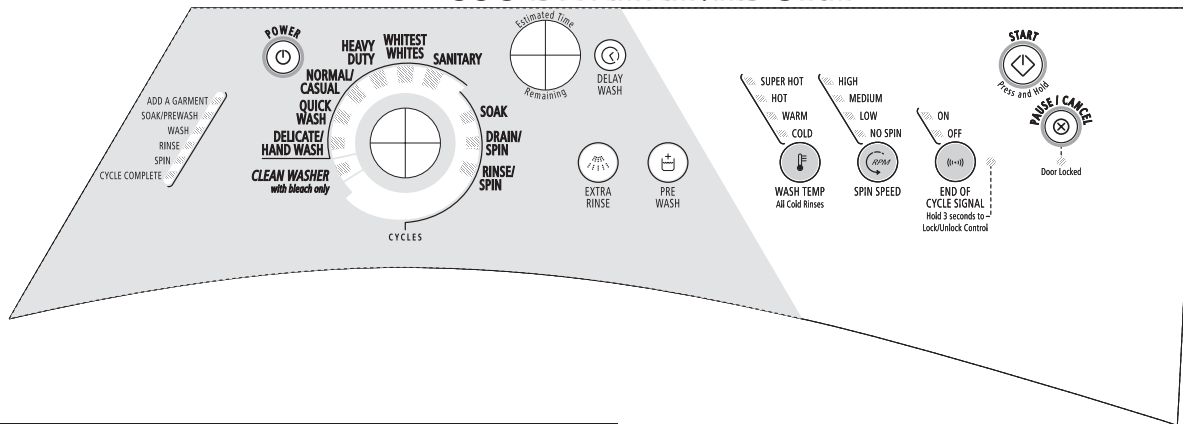
Depósitos Inteligentes

Los 3 compartimientos en el depósito permiten surtir de todos los limpiadores antes de que la lavadora inicie. Los limpiadores serán agregados a la lavadora en el momento preciso para una limpieza de alto desempeño. El sistema de liberación del blanqueador está incluido en el Sistema Avanzado de Detergente. El detergente es agregado al principio del ciclo, y el blanqueador se añade después de que las enzimas del detergente han tenido tiempo de actuar para limpiar la ropa. El suavizante de telas es agregado en el ciclo de ENJUAGUE/EXPRIMIDO (RINSE/SPIN) o en el ENJUAGUE ADICIONAL (EXTRA RINSE) si fué seleccionado. El depósito del Sistema Avanzado de Detergente es fácilmente removible para su limpieza.



Utilice únicamente detergente de Alto Rendimiento "AR" (HE), o Baja Espuma.

USO DE LA LAVADORA



Puesta en marcha de la lavadora

⚠ ADVERTENCIA



Peligro de Incendio

Nunca coloque en la lavadora artículos que estén humedecidos con gasolina o cualquier otro líquido inflamable.

Ninguna lavadora puede eliminar completamente el aceite.

No seque ningún artículo que haya tenido alguna vez cualquier tipo de aceite (incluyendo aceites de cocina).

No seguir estas instrucciones puede ocasionar la muerte, explosión o incendio.

ADVERTENCIA: A fin de reducir el riesgo de incendio, de choque eléctrico o de daños personales, lea las INSTRUCCIONES IMPORTANTES DE SEGURIDAD antes de operar este aparato.

La siguiente es una guía para el empleo de su lavadora. Consulte las secciones específicas de este manual para obtener información detallada.

No almacene productos de lavandería encima de esta lavadora. La vibración es normal durante el funcionamiento.

Utilice el Detergente Adecuado

Utilice únicamente detergente de Alto Rendimiento. El empaque para este tipo de detergentes está marcado como "AR" ("HE"), o "Alto Rendimiento" o baja espuma. Este sistema de lavado, junto con menos agua, creará demasiada espuma si se utiliza un detergente regular. Usar detergente regular probablemente resultará en un mal lavado, ciclos más largos y reducirá el desempeño del ciclo de enjuague. También quizá resulte en fallas a ciertos componentes o acumulación de moho. Los detergentes de Alta Rendimiento "AR" ("HE") están hechos para producir la cantidad necesaria de espuma para el mejor desempeño. Siga las instrucciones del fabricante para determinar la cantidad de detergente a utilizar.



Utilice únicamente detergente de Alto Rendimiento "AR" (HE) o baja espuma.

Primer ciclo de Lavado Sin Carga

Antes de lavar por primera vez en su lavadora, si no lo hizo durante el paso final de instalación, seleccione el ciclo Normal/Casual y actívelo sin ropa. Utilice detergente de Alto Rendimiento "AR" ("HE"). Agregue la mitad de la cantidad recomendada por el fabricante para una carga media. Este ciclo inicial sirve para asegurar que el interior estará limpio antes de lavar por primera vez.

Para Todos los Ciclos

1. Para Cargar la Lavadora

Abra la puerta de la lavadora jalándola por la jaladera. Clasifique la ropa de acuerdo al color y tipo de tela. Introduzca la carga de ropa ya clasificada dentro de la lavadora. Cuide de no sobrecargar la lavadora. Sobrecargar la lavadora puede causar un mal lavado.

- La lavadora se puede llenar completamente, pero no debe estar repleta. La puerta deberá cerrarse fácilmente.
- Combine artículos grandes con otros pequeños. Evite lavar sólo una prenda. Cargue uniformemente.
- Lave artículos pequeños como los calcetines de los niños en bolsas de malla para ropa. Se recomienda que se utilice más de una bolsa de malla y que cada bolsa sea llenada con la misma cantidad de artículos.
- Cuando descargue las prendas, revise ocasionalmente debajo del borde del sello frontal de la tina por artículos pequeños.

2. Cierre la puerta de la lavadora empujándola firmemente hasta que el seguro haga click. La puerta de la lavadora se mantendrá asegurada durante el ciclo de lavado.

NOTA: Después de que cada ciclo de lavado se complete, la puerta se deberá abrir y después cerrar nuevamente para que un ciclo nuevo pueda iniciar. La puerta se puede abrir sólo si el botón de Pausa/Cancelar (PAUSE/CANCEL) se selecciona mientras la luz de Añadir Prendas (ADD A GARMENT) está iluminada o si el ciclo hubiera sido cancelado. Vea la sección "Para Cancelar un Ciclo" en la sección de "Cambiando Ciclos y Opciones".

3. Abra el cajón dispensador y añada los limpiadores en los compartimientos marcados para detergente, blanqueador o suavizante de telas. Cierre el cajón despacio para evitar salpicaduras. Vea la sección "Usando el Dispensador".
4. Encienda la lavadora oprimiendo el botón POWER (ENCENDIDO). Seleccione uno de los ciclos girando la perilla del selector de ciclos. Cuando seleccione un ciclo de lavado los ajustes predeterminados de Opciones y Modificadores como Temperatura de lavado (WASH TEMP), Velocidad de Exprimido (SPIN SPEED) para ese ciclo se iluminarán. Los ajustes predeterminados suministran el cuidado necesario para la ropa en el ciclo seleccionado. Vea la sección "Ciclos de Lavado".

5. Seleccione las Opciones deseadas. No todas las Opciones están disponibles con todos los ciclos. Vea la sección "Opciones".
6. Si lo desea, seleccione "Alarma Fin de ciclos" (END OF CYCLE SIGNAL). Esta señal es útil cuando tiene que lavar artículos que deben quitarse de la lavadora tan pronto como ésta se detenga. Seleccione "Encendido" (ON) u "Apagado" (OFF).
7. **Para comenzar el ciclo de lavado inmediato**
 Seleccione y sostenga "INICIAR" (START) (durante un segundo aproximadamente).
 - Si no selecciona "INICIAR" (START) después de 5 minutos de haber elegido el ciclo, la lavadora se apaga automáticamente.
 - Al término del ciclo de lavado, la luz de "CICLO COMPLETO" (CYCLE COMPLETE) se ilumina, la puerta se destraba y se puede descargar la lavadora. La lavadora se apaga automáticamente 5 minutos después del término del ciclo y la luz de "CICLO COMPLETO" (CYCLE COMPLETE) se apaga. Para apagar la lavadora manualmente al cabo de un ciclo, seleccione "PAUSA/CANCELAR" (PAUSE/CANCEL) una vez.
8. **Para Iniciar el ciclo de lavado más tarde**
 Seleccione "LAVADO EN ESPERA" (DELAY WASH) hasta que el tiempo deseado se muestre la pantalla (en horas). Seleccione Iniciar (START). La cuenta regresiva se mostrará en la pantalla.

IMPORTANTE: Cuando utilice un ciclo en espera, use solamente detergentes en polvo en el compartimiento de limpiadores ya que los detergentes líquidos pudieran escurrirse durante la espera antes de que el ciclo inicie.

Uso del depósito

Su nueva lavadora tiene una gaveta de depósito con tres compartimientos separados para sus productos de lavandería, uno es para el detergente, otro es para el blanqueador líquido con cloro y el otro es para el suavizante líquido de telas. Los productos de lavandería se diluyen y se distribuyen automáticamente en el momento oportuno durante el ciclo de lavado, sin que usted tenga que regresar en el transcurso del ciclo de lavado para agregarlos.

Es normal que quede un poco de agua en los depósitos al término del ciclo de lavado.

No ponga aditivos de lavandería directamente en el tambor de lavado. Siempre use los depósitos apropiados al agregar productos de lavandería.

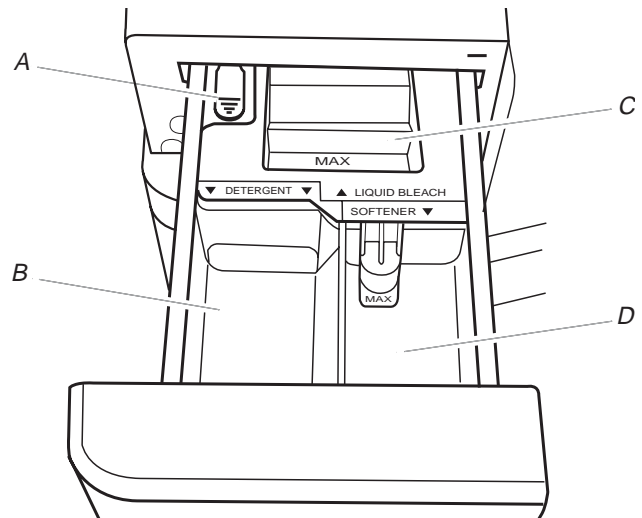
Selección del detergente adecuado

Para lograr un rendimiento de lavado óptimo, utilice un detergente de Alto Rendimiento "AR", o de baja espuma. Los detergentes comunes pueden ocasionar exceso de espuma en la lavadora. Si no dispone de un detergente de alto rendimiento "AR", use la mitad de la cantidad recomendada del detergente regular.

La mayoría de los detergentes que han sido formulados para lavar a mano no fueron hechos para lavadoras de carga frontal, lo que puede causar un exceso de espuma. Comience usando un cuarto de la cantidad recomendada. Si se produce un exceso de espuma, use un detergente formulado para lavadoras de alto rendimiento "AR".

Para llenar los compartimientos del depósito:

1. Jale la gaveta del depósito.
2. Agregue el producto de lavandería deseado en el compartimiento apropiado.
3. Empuje la gaveta del depósito suave y completamente hacia adentro (para evitar derrames).



Depósito

- A. Palanca de desenganche del depósito
- B. Compartimiento del detergente
- C. Compartimiento del blanqueador
- D. Compartimiento del suavizante de telas

Compartimiento para el detergente

(Letra B en la ilustración del depósito)

Agregue detergente en polvo o líquido a este compartimiento para su ciclo de lavado. El separador de detergentes debe estar siempre en su lugar, ya sea en la posición del frente o de atrás.

- No llene encima del nivel máximo ("MAX").
- Se puede agregar blanqueador líquido o en polvo que no decolora en el compartimiento del lavado principal junto con el mismo tipo de detergente, líquido o en polvo.

Compartimiento del blanqueador

(Letra C en la ilustración del depósito)

Agregue NO MÁS DE 2/3 de taza (160mL) de blanqueador líquido a este compartimiento. El blanqueador será diluido automáticamente y agregado en el momento adecuado durante el primer enjuague después del ciclo de lavado. Este compartimiento no puede diluir blanqueadores en polvo.

- Utilice solamente blanqueador líquido en este compartimiento. No utilice este compartimiento para añadir blanqueadores en polvo u otros tipos de blanqueadores para ropa de color a su carga.
- Siempre mida el blanqueador líquido que agregue. Utilice una taza graduada con boquilla; no lo haga a discreción. Siga las instrucciones del fabricante para su uso apropiado.
- No llene más allá del nivel máximo "MAX".

NOTA: Sobrellenar pudiera causar daño a las prendas.

Compartimiento del suavizante de telas

(Letra D en la ilustración del depósito)

Agregue ¼ de taza (60mL) de suavizante de telas líquido a este compartimiento. El suavizante de telas será automáticamente agregado en el enjuague final o en el enjuague adicional si hubiera sido seleccionado.

- No llene más allá del nivel máximo "MAX".

Pausa o reanudación de la marcha

1. Para detener la lavadora en cualquier momento, seleccione "PAUSA/CANCELAR" (PAUSE/CANCEL).
2. Para reanudar el ciclo, seleccione y sostenga "START" (INICIAR) (durante un segundo aproximadamente).

Cambio de ciclos, opciones y modificadores

No todas las opciones y modificadores están disponibles con todos los ciclos. Los ciclos de lavado, opciones y modificadores se pueden cambiar en cualquier momento antes de seleccionar "INICIAR" (START).

Las opciones y modificadores se pueden cambiar en cualquier momento después de seleccionar "INICIAR" (START) y antes de que comience la opción o modificador seleccionado.

Para anular un ciclo y seleccionar uno nuevo

1. Seleccione "PAUSA/CANCELAR" (PAUSE/CANCEL) una vez.
2. Seleccione el ciclo deseado.
3. Seleccione las "Opciones" deseadas.
4. Seleccione y sostenga "INICIAR" (START) (durante un segundo aproximadamente) para reanudar la marcha de la lavadora al inicio de un nuevo ciclo.

Para anular un ciclo

1. Seleccione "PAUSA/CANCELAR" (PAUSE/CANCEL) dos veces.
2. La lavadora se apaga, la puerta se destraba y se puede sacar la ropa.

NOTA: Si el nivel del agua o la temperatura están demasiado altos, la lavadora se desaguará automáticamente antes de que la puerta se destrabe.

Para cambiar opciones o modificadores después de que haya comenzado el ciclo

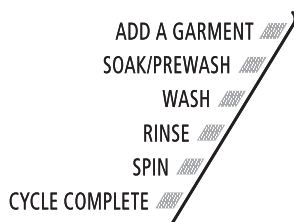
1. Seleccione "PAUSA/CANCELAR" (PAUSE/CANCEL).
2. Seleccione las "Opciones" o modificadores deseados.
3. Seleccione y sostenga "INICIAR" (START) (durante un segundo aproximadamente) para continuar el ciclo.

Para desaguar la lavadora manualmente

1. Seleccione "PAUSA/CANCELAR" (PAUSE/CANCEL).
2. Seleccione "DRENADO/EXPRIMIDO" (DRAIN/SPIN).
3. Seleccione y sostenga "INICIAR" (START) (durante un segundo aproximadamente) para comenzar el drenado.
4. Al finalizar el exprimido, la puerta se destraba. Se puede descargar la lavadora.

Luces de etapas de lavado

Estas luces muestran en qué parte del ciclo está funcionando la lavadora. También indican cuándo se puede agregar un artículo en el ciclo de lavado y cuándo los controles están bloqueados.



Añadir Prendas

Usted puede agregar artículos en la lavadora después de que el ciclo haya empezado si la luz de "AÑADIR PRENDAS" (ADD A GARMENT) está encendida. Ya no se pueden añadir prendas durante el enjuague y centrifugado.

Para agregar artículos

1. Seleccione "PAUSA/CANCELAR" (PAUSE/CANCEL). La puerta de la lavadora se destraba y se pueden añadir artículos.
2. Para continuar el ciclo, cierre la puerta, presione y sostenga "INICIAR" (START) (durante un segundo aproximadamente).
3. Para destrabar la puerta después del período de agregar prendas, presione "PAUSA/CANCELAR" (PAUSE/CANCEL) dos veces. Esto anulará el ciclo de apagado.

Ciclo Completo

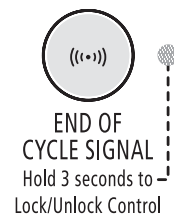
La luz de "CICLO COMPLETO" (CYCLE COMPLETE) permanecerá encendida por 5 minutos después de haber completado el ciclo. Entonces se apagará la lavadora.

Controles Bloqueados

El bloqueo de los controles evita el uso accidental de la lavadora. También puede usar la función de controles bloqueados para evitar cambios accidentales del ciclo o de opciones durante un ciclo. Cuando "ACTIVAR/DESACTIVAR EL BLOQUEO DE CONTROLES (LOCK/UNLOCK CONTROL) está encendido, todos los botones quedan desactivados, con la excepción de "PAUSE/CANCEL" (PAUSA/APAGADO) y "START" (INICIAR). Usted puede bloquear los controles mientras la lavadora se encuentre en funcionamiento.

Para bloquear los controles

Seleccione y sostenga la opción de "ALARMA DE FIN DE CICLO" (END OF CYCLE SIGNAL) durante 3 segundos.



La luz de etapas de lavado "ACTIVAR/DESACTIVAR EL BLOQUEO DE CONTROLES (LOCK/UNLOCK CONTROL) se enciende.

Para desbloquear los controles

Seleccione y sostenga "END OF CYCLE SIGNAL" (ALARMA FIN DE CICLO) durante 3 segundos hasta que la luz de etapas de lavado "ACTIVAR/DESACTIVAR EL BLOQUEO DE CONTROLES (LOCK/UNLOCK CONTROL) se apague.

Puerta Bloqueada

Cuando la luz de estado "DOOR LOCKED" (PUERTA BLOQUEADA) se enciende, la puerta está bloqueada. La puerta se bloquea y desbloquea automáticamente, dependiendo de la etapa del ciclo en que se encuentre la lavadora.

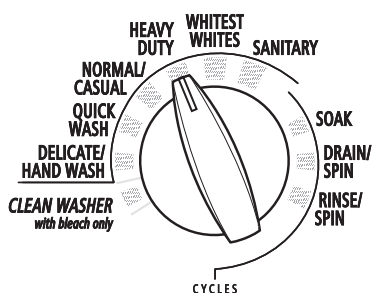
Tiempo estimado restante (Estimated Time Remaining)

Los tiempos del ciclo varían automáticamente según la presión y la temperatura del agua, el detergente y la carga de ropa. El tiempo del ciclo se prolongará si hay exceso de espuma, o si la carga está desequilibrada.

La rutina de ESPUMA ("SUD") remueve la espuma adicional y asegura un enjuague apropiado para sus prendas. Las opciones que seleccione también afectarán el tiempo del ciclo que se muestra en la tabla de Ajustes Preestablecidos de Ciclos. El tiempo estimado restante puede cambiar hasta 30 minutos bajo condiciones extremas.

Ciclos de Lavado

Seleccione los ciclos de lavado rotando la perilla del selector al ciclo deseado. La luz del indicador del ciclo se iluminará. Cada ciclo está diseñado para diferentes tipos de telas y niveles de suciedad.



- Cada ciclo tiene preestablecidos las opciones de "Temperatura de lavado" (WASH TEMP), "Velocidad de Exprimido" (SPIN SPEED), y quizá tenga Opciones preestablecidas. Los ajustes preestablecidos suministran el cuidado recomendado para la ropa según el ciclo seleccionado.
- Los ajustes preestablecidos se pueden cambiar en cualquier momento antes de que se seleccione Iniciar. No todas las Opciones "Temperatura de lavado" (WASH TEMP), "Velocidad de Exprimido" (SPIN SPEED) están disponibles con todos los ciclos. Para cambiar los ajustes después de que el ciclo ha iniciado, seleccione "PAUSA/CANCELAR" (PAUSE/CANCEL), luego seleccione los ajustes deseados. Seleccione y sostenga "INICIAR" (START) (por aproximadamente 1 segundo) para continuar el ciclo.

Ajustes Preestablecidos de Ciclos

Cada ciclo tiene preestablecidos un Tiempo, Temperatura y Velocidad de Exprimido. Los ajustes preestablecidos suministran el cuidado recomendado para la ropa según el ciclo seleccionado. Ver la tabla.

Ciclo	Tiempo Estimado* (hr:min)	Temperatura de Lavado	Velocidad de Exprimido
Sanitary (Sanitario)	3:00	Super Caliente	Alta
Whitest Whites (Blanco Total)	1:25	Caliente	Alta
Heavy Duty (Lavado Intenso)	1:11	Caliente	Alta
Normal/Casual	0:54	Tibio	Alta
Quick Wash (Lavado Rápido) (2-3 prendas)	0:28	Tibio	Alta
Delicate/Lavado a Mano (Delicado/Hand Wash)	0:37	Tibio	Media
Clean Washer (Limpiar Lavadora)	0:54	N/A	Alta
Rinse/Spin (Enjuague/ Exprimido)	0:25	Frío	Alta
Drain/Spin (Drenado/ Exprimido)	0:15	N/A	Alta
Remojo (Soak)	0:30	Tibio	No exprimir

*Los tiempos de los ciclos varían automáticamente dependiendo de la presión de agua, temperatura del agua, detergente y carga de ropa. El tiempo del ciclo se extenderá si ocurre sobre espuma o la carga está desbalanceada.

Blanco Total (Whitest Whites)

Este ciclo está especialmente diseñado para la limpieza de cargas de telas blancas sucias con blanqueador. El lavado con agua caliente asegura un óptimo blanqueamiento. Un enjuague adicional suministra un desempeño óptimo a fin de evitar residuos de blanqueador en su ropa. Este ciclo combina movimientos rápidos de tina, tiempos largos de lavado y velocidad alta de exprimido para acortar su tiempo de secado. Además incluye un enjuague adicional como ajuste preestablecido.

Lavado Intenso (Heavy Duty)

Utilice este ciclo para lavar cargas de prendas pesadas, de color y artículos muy sucios. Este ciclo combina movimientos rápidos de tina, tiempos largos de lavado y velocidad alta de exprimido para acortar su tiempo de secado.

Normal/Casual

Utilice este ciclo para lavar cargas de prendas antiarrugas como camisas sport, blusas, ropa casual, prendas de planchado permanente, prendas de algodón y lino y telas sintéticas. Este ciclo combina movimientos regulares de tina, velocidad alta de exprimido y un proceso de enfriamiento de la carga para reducir las arrugas.

Lavado Rápido (Quick Wash)

Utilice este ciclo para lavar pequeñas cargas de 2 ó 3 artículos ligeramente sucios que se necesitan limpiar rápidamente. Este ciclo combina movimientos rápidos de tina, tiempos cortos de lavado y velocidad alta de exprimido para acortar su tiempo de secado. Cargas grandes en este ciclo resultará en que la lavadora incremente el tiempo de lavado.

Delicado/Lavado a Mano (Delicate/Hand Wash)

Utilice este ciclo para lavar telas finas y lencería. Este ciclo combina movimientos lentos de tina y velocidad baja de exprimido para un cuidado óptimo de las telas.

- Utilice bolsas de malla para ropa para lavar ropa interior como sostenes, artículos con hilos y prendas pequeñas como calcetines.

Limpiar Lavadora (Clean Washer)

Utilice el ciclo de limpiar Lavadora una vez al mes para mantener el interior de su lavadora fresca y limpia. Este ciclo utiliza altos niveles de agua en combinación con blanqueador de cloro líquido para limpiar cuidadosamente el interior de su lavadora. Vea la sección "Limpieza de su Lavadora"

IMPORTANTE: No introduzca prendas u otros artículos durante el ciclo de limpiar Lavadora. Utilice este ciclo con la tina vacía.

Sanitario (Sanitary)

Use este ciclo para lavar telas que no se destiñen, con suciedad profunda. Para mayor efectividad de este ciclo utilice como máximo 4 kg. de ropa (ejemplo: 8 prendas pesadas como pantalones, o 8-10 toallas). Es necesario tener un suministro de agua en el calentador a 120 F (49 C) para asegurar el rendimiento adecuado durante este ciclo. Este ciclo combina una temperatura de agua súper caliente para ayudar a eliminar la suciedad y manchas profundas y también ayuda a eliminar algunas bacterias de infecciones comunes aun cuando no se use blanqueador. El exprimido a velocidad extra alta ayuda a acortar el tiempo de secado.

Enjuague/ Exprimido (Rinse/Spin)

Utilice este ciclo para obtener solamente un enjuague y un exprimido. Este ciclo combina movimientos rápidos de tina y velocidad alta de exprimido. Si lo desea, usted puede reducir la velocidad de exprimido seleccionando la velocidad de exprimido del selector de "VELOCIDAD DE EXPRIMIDO" (SPIN/SPEED.)

El Enjuague y Exprimido es útil para:

- Cargas que necesitan sólo de enjuague.
- Añada suavizante de telas a la carga usando el dispensador de suavizante de telas.

Drenado/ Exprimido (Drain/Spin)

Utilice este ciclo para drenar su lavadora o para drenar y exprimir una carga de lavado. La velocidad de exprimido está preestablecida como "ALTA" (HIGH.) Si lo desea, usted puede reducir la velocidad de exprimido seleccionando la velocidad que desea en el selector de "VELOCIDAD DE EXPRIMIDO" (SPIN/SPEED.)

NOTA: Las cargas de telas sintéticas, delicadas, lavables a mano y lana se deberán drenar con velocidad de exprimido "BAJA" (LOW) para evitar maltrato de la tela.

Remojo (Soak)

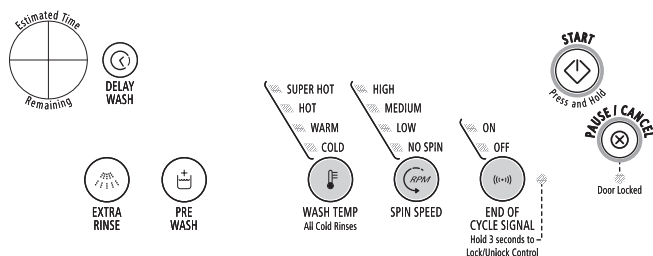
Use el ciclo de Remojo para quitar manchas pequeñas de suciedad rebelde. Este ciclo proporciona un tiempo de remojo con agua tibia o fría seguido por el drenado. Agua extra, una fase corta de agitación para la distribución equitativa de la ropa, y un tiempo de remojo sin movimiento del tambor mejora la remoción de manchas rebeldes. El drenado sin exprimido asegura un trato suave hasta para los artículos delicados.

Sonidos Normales

Como ocurre con cualquier producto nuevo, usted escuchará sonidos a los cuales no está acostumbrado. Podrá oír varios sonidos al trabar o destrabar la puerta, y durante el proceso de lavado, enjuague y exprimido. Durante los intervalos entre las etapas de lavado, habrá pausas momentáneas. Usted escuchará el rociado y chapoteo del agua durante los ciclos de lavado y enjuague. Estos nuevos sonidos y pausas son parte del funcionamiento normal de la lavadora.

Opciones y Modificadores

Usted puede personalizar su lavadora añadiendo opciones a las selecciones de ciclos. Usted puede añadir o cambiar una opción después de iniciado el ciclo pero antes de que la opción seleccionada comience. No todas las opciones están disponibles con todos los ciclos.



- Vea la sección "Guía de Lavado" para una perspectiva general de las posibles opciones para cada selección de ciclo de lavado.
- Si una opción está disponible con un ciclo seleccionado, la señal visual de esa opción se iluminará cuando se seleccione.
- Si una opción no está disponible con un ciclo seleccionado, se escuchará un tono corto y la señal visual de esa opción no se iluminará cuando se seleccione.

Retardar Inicio de Lavado (Delay Wash)

Utilice esta opción para iniciar el ciclo de lavado posteriormente.

- Seleccione "RETARDAR INICIO DE LAVADO" (DELAY WASH) hasta que el tiempo deseado (en horas) se muestra en la pantalla de "Tiempo Estimado Restante" (ESTIMATED TIME REMAINING)
- Seleccione "INICIAR" (START). La cuenta regresiva para el ciclo escogido se mostrará en la pantalla.

Enjuague Adicional (Extra Rinse)

Un enjuague adicional se puede usar para ayudar a la remoción del detergente o de los residuos del blanqueador en las prendas. Esta opción suministra un enjuague adicional con la misma temperatura de agua que un enjuague normal. Este es un ajuste preestablecido para el ciclo de "BLANCO TOTAL" (WHITEST WHITES.) Usted puede seleccionarlo o quitarlo oprimiendo el botón de "ENJUAGUE ADICIONAL" (EXTRA RINSE.)

Prelavado (Prewash)

Use esta opción para cargas con suciedad profunda que necesitan tratamiento previo. Agregue detergente al compartimento de lavado principal (MAIN WASH) del dispensador de detergente. Esta opción añade agitación antes de el ciclo seleccionado como lavado principal. La lavadora continuara automáticamente de prelavado a el ciclo seleccionado.

Temperatura de lavado (Wash Temp)

Cada ciclo tiene un ajuste preestablecido para la temperatura del agua. Para cambiar la temperatura del agua, oprima el botón de temperatura hasta que la señal del ajuste deseado se ilumine.

Seleccione "TEMPERATURADE LAVADO" (WASH TEMP) en base al tipo de carga que vaya a lavar. Utilice agua tibia que es segura para la mayor parte de las telas. Siga las indicaciones de lavado en la etiquetas de las prendas.

La temperatura del agua para el enjuague en todos los ciclos es fría. Los enjuagues en frío ahorran energía.

Guía de Temperatura

Temperatura de Lavado	Telas Sugeridas
SUPER CALIENTE (SUPER HOT)	Suciedad profunda
CALIENTE (HOT)	Blancos y pasteles Suciedad profunda
TIBIO (WARM)	Colores claros Suciedad moderada a ligera
FRÍO (COLD)	Colores que destiñen Suciedad ligera

En temperaturas de agua fría por debajo de los 15,6°C (60°F), los detergentes no alcanzan a disolverse bien. Las manchas quizá sean más difíciles de remover.

Control Automático de Temperatura

CAT (Control Automático de Temperatura) sensa electrónicamente el agua y la mantiene a temperatura uniforme. CAT regula el agua caliente y fría entrante. El CAT se enciende automáticamente cuando un ciclo se selecciona. Vea la tabla de Ajustes Preestablecidos de Ciclos en la sección de "Ciclos".

- El CAT funciona para la temperatura de lavado con los ajustes de Tibio y Frío.
- Las temperaturas de enjuague frío dependen de lo fría que salga el agua de las tomas de su casa.

Velocidad de Exprimido (Spin Speed)

Cada ciclo tiene un ajuste preestablecido para la velocidad de exprimido. Para cambiar la velocidad de exprimido seleccione el botón de "SPIN SPEED" (VELOCIDAD DE EXPRIMIDO) hasta que el ajuste deseado se ilumine.

Alarma fin de ciclo (End of Cycle Signal)

Esta señal es valiosa cuando necesita remover la carga en cuanto la lavadora termine de lavar. Seleccione "ENCENDIDO" (ON) u "APAGADO" (OFF)

Guía de Lavado

Consulte esta tabla para obtener sugerencias sobre tipos de cargas y sus ciclos correspondientes. A la derecha se detallan las opciones disponibles para cada uno de estos ciclos de lavado.

CICLO	TIPO DE CARGA SUGERIDA	OPCIONES DISPONIBLES			
		Lavado en Espera (Delay Wash)	Enjuague Adicional (Extra Rinse)	Prelavado (Prewash)	Alarma Fin de Ciclo (End of Cycle Signal)
Sanitario (Sanitary)	Prendas demasiado sucias como ropa interior, toallas, ropa de trabajo, pañales, etc.	✓	✓		
Blanco Total (Whitest Whites)	Telas blancas con suciedad profunda	✓	✓	✓	✓
Lavado Intenso (Heavy Duty)	Prendas demasiado sucias como ropa interior, toallas, camisas, etc. Hechos de algodón	✓	✓	✓	✓
Normal/Casual	Prendas como blusas, camisas, overoles, etc. hechos de poliéster, nylon, algodón, lino, o mezclas de algodón con suciedad normal	✓	✓	✓	✓
Lavado Rápido (Quick Wash)	Cargas chicas de 2 a 3 prendas de algodón ligeramente sucias, poliéster, nylon, y mezclas de algodón	✓	✓		✓
Delicado (Delicate)	Cortinas y ropa delicada, vestidos, camisas y blusas	✓	✓		✓
Limpiar Lavadora (Clean Washer)	Sin Ropa	✓			✓
Enjuague/Exprimido (Rinse/Spin)	Todas las cargas	✓	✓		✓
Drenado/Exprimido (Drain/Spin)	Todas las cargas	✓			✓
Remojo (Soak)	Todas las cargas	✓			

CONSEJOS DE LAVADO

Preparación de la ropa para lavar

Siga estas recomendaciones para ayudarle a prolongar la vida de sus prendas de vestir.

- Cierre los zípers, broches de presión y corchetes para evitar que enganchen otros artículos. Quite alfileres, hebillas y demás objetos duros para evitar que rayen el interior de la lavadora. Quite todo adorno y ornamento que no sea lavable.
- Vacíe los bolsillos y vuélvalos al revés.
- Doble los puños y limpie con un cepillo la pelusa y la suciedad.
- Vuelva al revés las prendas de tejido sintético para evitar que se llenen de pelusas.
- Ate los cordones y fajas de modo que no se enreden.
- Remiende lo que esté roto así como las costuras y dobladillos flojos.
- Trate las manchas y suciedades.
- Las prendas manchadas o mojadas deberán lavarse con prontitud para obtener mejores resultados.

Si lava cojines, saque el relleno antes de introducir en la lavadora

Selección de la ropa

- Separe las prendas con suciedad rebelde de las que están ligeramente sucias, aún cuando éstas normalmente se lavarían juntas. Separe las prendas que sueltan pelusas (toallas) de las que atraen pelusas (pana, fibras sintéticas y planchado permanente). Siempre que sea posible, vuelva al revés las prendas que sueltan pelusa.
- Separe los colores oscuros de los colores claros, los artículos no desteñibles de los que sí lo son.
- Separe por tipo de tela y estructura (prendas fuertes de algodón, tejidos de punto y prendas finas).

Cómo descargar

- Saque la ropa de la lavadora luego de que se haya completado el ciclo. Los objetos metálicos como cierres, broches a presión y hebillas pueden oxidarse si se dejan en la lavadora por un largo período de tiempo.

Cómo cargar

Sugerencias para cargar (tamaño máximo de cargas).

Deje que la ropa quede holgada, no sobrecargue su lavadora

Ropa de trabajo pesada

4 pantalones de mezclilla	2 pantalones de deporte
4 pantalones de trabajo	2 camisetas de deporte
4 camisas de trabajo	

Toallas

10 toallas de baño	14 toallas faciales
10 toallas de mano	

Carga mixta

3 sábanas (1 de tamaño matrimonial, 2 de tamaño individual)	3 camisas
	3 blusas
	9 camisetas
4 fundas	9 pantalones cortos
	10 pañuelos de mano

CUIDADO DE LA LAVADORA

Limpieza de su lavadora

Limpieza del exterior

Use un paño suave y húmedo o una esponja para limpiar cualquier derrame. De vez en cuando limpie el exterior de su lavadora para que se vea como nueva. Use un jabón suave y agua. No emplee productos abrasivos.

Limpieza del interior

Use un paño suave y húmedo o una esponja para limpiar de vez en cuando la puerta interior a fin de quitar todo residuo de detergente. Use jabón suave y agua. No use productos abrasivos.

Limpieza del sello de la puerta

Use un paño suave y húmedo cuando sea necesario. Revise de vez en cuando si hay algún objeto extraño en el pliegue del sello.

Limpieza de la gaveta de depósito de detergente

La gaveta de depósito es desmontable para facilitar la limpieza.

1. Destrabe la gaveta de depósito presionando la palanca de desenganche. Vea "Uso del depósito." Quite la gaveta.
2. Quite los insertos (el sifón de los compartimientos del suavizante y del blanqueador y el separador).
3. Lave las piezas en el agua del grifo.
4. Vuelva a colocar los insertos y coloque nuevamente el depósito en la gaveta.

Mangueras de entrada del agua

Reemplace las mangueras de entrada del agua después de cinco años de uso para reducir el riesgo de fallas. Inspeccione periódicamente y cambie las mangueras si se hallan protuberancias, torceduras, cortes, desgaste o pérdidas de agua.

Cuando reemplace las mangueras de entrada del agua, anote la fecha de reposición.

El aparato debe ser conectado a las llaves de agua usando los nuevos juegos de mangueras. Los viejos juegos de mangueras no deben ser reutilizadas.

Cuidado durante las vacaciones, el almacenamiento y la mudanza

Instale y guarde su lavadora en un lugar donde no se congele. Debido a que queda algo de agua en las mangueras, la congelación de éstas puede dañar su lavadora. Si va a almacenar o mover su lavadora durante una temporada de frío excesivo, acondiciónela para el invierno.

Falta de uso o cuidado durante las vacaciones:

Ponga a funcionar su lavadora únicamente cuando esté en casa. Si va a salir de vacaciones o no va a usar la lavadora durante un período prolongado, usted debe:

- Desconectar la lavadora o interrumpir el suministro eléctrico.
- Interrumpir el suministro de agua de la lavadora. Esto ayuda a evitar inundaciones accidentales (debido a aumentos en la presión del agua) en ausencia suya.
- Abra ligeramente la puerta para proporcionar ventilación.

Para acondicionar la lavadora para el invierno:

1. Vierta un litro de anticongelante tipo R.V. en el tambor.
2. Ponga la lavadora a funcionar en el ciclo de "DRAIN/SPIN" (DRENADO/EXPRIMIDO).
3. Desconecte la lavadora o interrumpa el suministro eléctrico.
4. Cierre ambos grifos del agua.
5. Desconecte las mangueras de entrada del agua de los grifos y desagüe.

Para volver a usar la lavadora:

1. Deje correr agua por las tuberías.
2. Vuelva a conectar las mangueras de entrada del agua a los grifos.
3. Abra ambos grifos del agua.
4. Conecte la lavadora o vuelva a conectar el suministro eléctrico.
5. Ponga a funcionar la lavadora durante el ciclo "Normal/Casual" con 1/2 de la cantidad recomendada de detergente para eliminar el anticongelante.

Para transportar la lavadora:

1. Si va a mover la lavadora durante una temporada de frío excesivo, vierta un litro de anticongelante tipo R.V. en el tambor. Ponga la lavadora a funcionar en el ciclo "DRAIN/SPIN" (DRENADO/EXPRIMIDO).
2. Desenchufe el cable eléctrico.
3. Desconecte la manguera de desagüe del sistema de desagüe y fíjela a los ganchos del panel posterior.
4. Cierre ambos grifos del agua.
5. Desconecte las mangueras de entrada del agua de los grifos, luego elimine el agua de las mangueras y fíjelas al panel posterior de la lavadora.
6. No vuelva a usar las tuercas de transporte. La lavadora debe ser transportada en la posición vertical.

Para volver a instalar la lavadora:

1. Siga las "Instrucciones de instalación" para ubicar, nivelar y conectar la lavadora.
2. Ponga la lavadora a funcionar en el ciclo "Normal/Casual" con un de la cantidad normal recomendada de detergente para limpiar la lavadora y eliminar el anticongelante, de haberlo usado.

SOLUCIÓN DE PROBLEMAS

Pruebe primero las soluciones aquí sugeridas y posiblemente se evite el costo de una visita de servicio técnico...

La pantalla de la lavadora muestra mensajes codificados y emite señales audibles

■ "FH" (Problema de entrada del agua - no hay agua o el abastecimiento del agua es insuficiente)

Seleccione "PAUSE/CANCEL" (PAUSA/APAGADO) dos veces para anular el ciclo. Desenchufe la lavadora o interrumpa el suministro eléctrico.

Revise lo siguiente:

- ¿Están completamente abiertos los grifos del agua?
 - ¿Están obstruidos los filtros en la conexión de la manguera de entrada con la lavadora?
 - ¿Están retorcidas las mangueras de entrada del agua?
 - ¿Se han congelado las mangueras de entrada del agua?
- Conecte la lavadora o vuelva a conectar el suministro eléctrico. Vuelva a seleccionar el ciclo y presione "START" (INICIAR). Si el problema persiste, llame al servicio técnico.

■ "F02" (Problema de desagüe)

Seleccione "Pausa/Apagado" dos veces para anular el ciclo. Desconecte la lavadora o interrumpa el suministro eléctrico.

Revise lo siguiente:

- ¿Está retorcida la manguera de desagüe?
- ¿Se ha congelado la manguera de desagüe?
- ¿Está obstruida la manguera de desagüe?
- ¿Está la manguera de desagüe a una altura mayor de 2,4 m (96") del piso?

■ "SUD" (Rutina de espuma)

Cuando el sistema detecta la presencia de exceso de espuma, la rutina de espuma comienza automáticamente. Esta rutina quita la espuma excedente y asegura el enjuague apropiado de sus prendas. "SUD" aparece en la pantalla durante el enjuague y al final del ciclo para informarle que la Rutina de espuma ha sido activada. Para evitar el exceso de espuma, reduzca la cantidad de detergente o utilice detergentes de Alto Rendimiento "AR" (HE) o "Detergente de Carga Frontal"

■ Variables "F" [F4 a F16] (Problema eléctrico)

Seleccione "Pausa/Apagado" dos veces para anular el ciclo. Seleccione "DRAIN/SPIN" (DRENADO/EXPRIMIDO). Si hay exceso de agua en la lavadora.

Vuelva a seleccionar el ciclo y presione "START" (INICIAR). Si el problema persiste, llame al servicio técnico.

La lavadora no funciona

- **Revise lo siguiente:**
 - ¿Se ha conectado el cable eléctrico en un contacto de tres terminales con conexión a tierra?
 - ¿Se ha cerrado bien la puerta de la lavadora?
 - ¿Se ha seleccionado un ciclo, pero no se ha seleccionado "START" (INICIAR) sosteniéndolo durante un segundo?
 - ¿Se ha abierto la puerta después de haberse terminado el ciclo anterior?

La lavadora no se llena, ni lava ni enjuaga

- **Revise lo siguiente:**
 - ¿Se ha conectado el cable eléctrico en un contacto de tres terminales con conexión a tierra?
 - ¿Hay corriente en el contacto? Revise la fuente de electricidad o llame a un electricista.
 - ¿Están abiertas las llaves del agua fría y del agua caliente?
 - ¿Está retorcida la manguera de entrada del agua?
 - ¿Están obstruidos los filtros de la válvula de entrada?

La lavadora se detiene

- **Revise lo siguiente:**
 - ¿Se ha conectado el cable eléctrico en un contacto de tres terminales con conexión a tierra?
 - ¿Hay corriente en el contacto? Revise la fuente de electricidad o llame a un electricista.
 - ¿Se ha quemado algún fusible o se ha disparado el disyuntor? Si el problema persiste, llame a un electricista.
 - ¿Está usando un cable eléctrico de extensión? No use cables eléctricos de extensión.

La lavadora no escurre ni exprime

- **¿Se ha obstruido la manguera de desagüe, o el extremo de la manguera de desagüe está a una altura mayor de 2,4 m (96") del piso?**
- **¿Está bajo el voltaje?** Revise la fuente de electricidad o llame a un electricista. No use cables eléctricos de extensión.
- **¿Se ha activado la rutina de espuma "SUD"?** El ciclo concluirá una vez que se haya eliminado el exceso de espuma.
- **¿Está balanceada la carga?** Un solo artículo o uno que sea voluminoso puede causar desequilibrio. Agregue más artículos o redistribuya la carga.

La lavadora hace ruidos o vibra

- **¿Está nivelada la lavadora?** La lavadora debe estar nivelada. Las cuatro patas deben instalarse correctamente, y las tuercas deben apretarse contra el gabinete de la lavadora. Mientras se escurre el agua de la lavadora, usted podrá oír el aire que se succiona a través de la bomba. Esto ocurre durante la fase final del escurrido. Es normal.
- **¿Está lavando artículos con broches metálicos a presión, hebillas o zípers?** Usted podrá escuchar el ruido producido por los artículos al tocar el tambor de la lavadora. Esto es normal.
- **¿Se ha instalado la lavadora sobre un piso resistente y firme?** Consulte la sección "Instrucciones de instalación" para informarse respecto a los requisitos del piso. El ruido y la vibración pueden reducirse colocando un pedazo de madera laminada de 19,1 mm (3/4") debajo de su lavadora. La madera laminada puede extenderse debajo de la lavadora y la secadora para mantenerlas a la misma altura.

Agua cerca de la lavadora

- Revise las tuberías del agua de la casa para ver si hay fugas.

Los depósitos están obstruidos o hay fugas

- **¿Se han colocado los productos de lavandería en el compartimiento apropiado del depósito?** Agregue las cantidades adecuadas de detergente, suavizante de telas o blanqueador líquido con cloro en los compartimientos apropiados. Agregue el blanqueador que no decolora o en polvo en el compartimiento del detergente.

Ropa demasiado mojada

- **¿Ha empleado el ciclo apropiado para la ropa que está lavando?** Seleccione un ciclo con una velocidad de exprimido más alta.
- **¿Ha lavado un solo artículo, artículos voluminosos o ha sobrecargado la lavadora?** Un solo artículo, los artículos voluminosos o la sobrecarga puede ocasionar el desequilibrio. Primero, trate de distribuir uniformemente la ropa mojada en el tambor, y ponga en marcha un ciclo de "DRAIN/SPIN" (DRENADO/EXPRIMIDO). Si la ropa continúa mojada, saque la mitad de la carga de la lavadora e inténtelo de nuevo.

Residuos o pelusas en la ropa

- **¿Ha agregado detergente en el depósito?** Para obtener óptimos resultados, agregue detergente en el compartimiento del detergente. No agregue el detergente en el tambor de la lavadora.
- **¿Ha separado adecuadamente la ropa?** Separe la ropa que suelta pelusa (toallas, franela) de la ropa que atrae pelusa (pana, fibras sintéticas). Sepárelas también por color.

■ ¿Ha sobrecargado la lavadora?

No sobrecargue la lavadora. La lavadora puede llenarse por completo, pero sin apretar la ropa. La carga debe estar equilibrada. La pelusa puede quedar atrapada en la carga si la lavadora está sobrecargada.

■ Revise lo siguiente:

¿Ha dejado papel o tisú en los bolsillos?

■ ¿Ha utilizado suficiente detergente?

Siga las instrucciones del fabricante. Use suficiente detergente para mantener la pelusa en el agua.

■ ¿Está la temperatura del agua debajo de 21°C (70°F)?

Si la temperatura del agua es inferior a 21°C (70°F), es posible que el detergente no se disuelva por completo.

■ ¿Está usando un ciclo de lavado de baja velocidad?

Los detergentes en polvo quizás no se disuelvan bien en los ciclos de velocidad baja. Para obtener óptimos resultados, utilice detergente líquido para los ciclos de velocidad baja como "Delicado" y "Lavado a Mano".

Manchas en la ropa

■ ¿Ha agregado detergente en el depósito?

Para obtener óptimos resultados, agregue detergente en el compartimiento del detergente. No agregue detergente en el tambor de la lavadora.

■ ¿Ha usado suficiente detergente?

Use suficiente detergente para quitar la suciedad y mantenerla en suspensión. Para lograr un óptimo rendimiento, use un detergente de Alto Rendimiento "AR" (HE). Siga las recomendaciones del fabricante para el tipo de ropa que está lavando.

■ ¿Hay exceso de óxido de hierro (herrumbre) en el agua?

Quizás tenga que instalar un filtro de hierro.

■ ¿Ha separado adecuadamente la ropa?

Separe las ropas de color oscuro de las de color blanco y claro.

■ ¿Ha descargado la lavadora con prontitud?

Para evitar la transferencia de tintes, descargue la lavadora tan pronto se detenga.

■ ¿Ha usado una bola con suavizante de telas?

Las bolas que distribuyen suavizante de telas no funcionan correctamente en esta lavadora. Agregue el suavizante líquido de telas en el compartimiento del suavizante de telas.

■ ¿Ha usado detergente en polvo en un ciclo de baja velocidad?

Considere el empleo de un detergente líquido.

La ropa está arrugada

■ ¿Ha descargado la lavadora con prontitud?

Descargue la lavadora tan pronto se detenga.

■ ¿Ha empleado el ciclo correcto para la carga que está lavando?

Utilice el ciclo "Delicate" (Delicado) u otro ciclo con velocidad baja de exprimido para reducir la formación de arrugas.

■ ¿Ha sobrecargado la lavadora?

La carga deberá estar equilibrada y sin sobrecarga. Las cargas deben moverse con libertad durante el lavado.

Blancos grisáceos, colores opacos

■ ¿Ha separado adecuadamente la ropa?

Al mezclar ropa blanca y de color en una carga puede ocurrir transferencia de tintes. Separe las ropas de color oscuro de las de color blanco y claro.

■ ¿Estaba la temperatura de lavado demasiado baja?

Lave con agua caliente o tibia que no dañe la ropa. El agua caliente debe estar por lo menos a 49°C (120°F) para quitar la suciedad profunda.

■ ¿Ha usado suficiente detergente, o tiene un suministro de agua dura?

Use más detergente para lavar ropa con suciedad profunda en agua fría o dura.

Ciclo demasiado prolongado

■ ¿Aparece en la pantalla "SUD"?

Se ha detectado excesiva espuma y la rutina de espuma ha sido activada para eliminar el exceso. Esta rutina añadirá tiempo adicional al ciclo original.

■ ¿Ha sido la carga lo que causa un desequilibrio?

Cuando hay demasiado desequilibrio, una rutina de desequilibrio comenzará a redistribuir la carga. Esta rutina añadirá tiempo adicional al ciclo original.

La puerta está trabada al final del ciclo de lavado

■ ¿Se ha escurrido toda el agua de la lavadora durante el período de exprimido?

Seleccione "DRAIN/SPIN" (DRENADO/EXPRIMIDO) para eliminar toda el agua que haya quedado en la lavadora. La puerta de la lavadora se destrabará al término del escurrido.

FORMATO DE IDENTIFICACIÓN

Nombre del comprador: _____

Domicilio: _____

Teléfono: _____

Nombre del distribuidor: _____

Domicilio: _____

Teléfono: _____

Producto: _____ Modelo: _____

Número de serie: _____

Fecha de entrega: _____

Firma del distribuidor y sello

Nota Importante

Este documento deberá ser presentado para cualquier trámite relacionado con la garantía.

El comprador deberá mantener este documento en su poder y en un lugar seguro.

El Consumidor podrá solicitar que se haga efectiva la garantía que ampara esta póliza al distribuidor donde adquirió el producto. En caso de extravío de la póliza, el distribuidor expedirá una nueva póliza de garantía, previa presentación de la nota de compra o factura respectiva.

Centro de servicio y venta de refacciones y partes:

Whirlpool Service
Centro Industrial Acros Whirlpool
Carretera Miguel Alemán km 16,695
Interior 6, Apodaca, N.L. C.P. 66600

Utilice sin cargo para usted el Centro Nacional de Atención al Consumidor.

Para Servicio:

Tels. (01-81) 8329-2121 y (01-81) 8329-2131

Fax (01-81) 8329-2109

Para Venta de Refacciones:

Tels. (01-81) 8329-1931 y (01-81) 8329-1916

Fax (01-81) 8329-1931

WHIRLPOOL® PÓLIZA DE GARANTÍA

Válida sólo en México

WHIRLPOOL MÉXICO S.A. DE C.V.

Antigua carretera a Roma km 9

Col. Milagro

Apodaca, N.L.

México, 66600

Tel. (01-81) 83-29-21-00

Modelo: MFW8500SR

Garantiza esta lavadora en todas sus piezas, componentes y mano de obra en los términos establecidos en la presente garantía, a partir de la fecha en que el usuario reciba de conformidad el producto considerando lo siguiente:

Conceptos cubiertos:

Defectos de fabricación que impidan total o parcialmente el correcto funcionamiento del aparato.

Reparación, cambio de piezas o componentes. Mano de obra y gastos de transportación derivados del cumplimiento de la garantía, dentro de nuestra red de servicio. Los puntos anteriores se harán sin costo alguno para el consumidor.

La garantía no es efectiva en los siguientes casos:

Cuando el producto ha sido utilizado en condiciones distintas a las normales (la lavadora no es para uso comercial o industrial).

Cuando el producto no ha sido operado de acuerdo con el Manual de Uso y Cuidado de la lavadora.

Cuando el producto ha sido alterado o reparado por personas o establecimientos no autorizados por WHIRLPOOL SERVICE.

Procedimiento para hacer efectiva la garantía:

Presentar la Póliza de Garantía con los datos del formato de identificación del producto de la misma en cualquiera de los centros de servicio señalados en el Manual del Uso y Cuidado de la lavadora. El tiempo de reparación será en un plazo no mayor a 30 días, a partir de la fecha de recepción del producto en el centro de servicio autorizado por el importador.

Término:

Esta garantía tiene una vigencia de:

1 año en todas sus piezas y componentes.

3 años en el ensamble de la transmisión y tarjeta de controles electrónicos.

A partir de la fecha en la que el usuario reciba de conformidad el producto.

USTED HA ADQUIRIDO UN
PRODUCTO RESPALDADO POR:



Si requiere asesoría o servicio, llámenos, nuestros especialistas le ayudarán a obtener una operación satisfactoria de su electrodoméstico.

Antes de llamar a nuestros centros de servicio, favor de tomar en cuenta las siguientes recomendaciones:

- Revisar las indicaciones contenidas en el manual de uso y manejo del producto.
- Tener a la mano la factura, garantía sellada o comprobante de compra del producto; la presentación de este documento es necesaria para hacer válida la garantía de su electrodoméstico.
- Anotar el modelo y número de serie de su producto. Estos datos serán solicitados por nuestros asesores de servicio para tomar su reporte.
- Tener los datos de domicilio completos, incluyendo código postal para mejor programación de su servicio.

Además de la reparación a sus aparatos dentro de garantía, Whirlpool Service le ofrece:

- Servicio con cargo para nuestras marcas que se encuentran fuera de garantía.
- Venta de accesorios y partes originales.
- Pólizas de servicio y extensión de garantía.

Para registrar su producto, comunicarse a nuestro Centro Nacional de Llamadas
01-800-8-300-400





Todo lo que necesitas
cuando más lo necesitas

Centro Nacional de Llamadas
01-800-8-300-400
Lada sin Costo

Desde Monterrey
81-8329-2100

Venta de Accesorios y
Refacciones Originales
01-800-82-12345
Lada sin Costo

Servicio dentro y fuera de garantía

www.whirlpool-service.com.mx

