

Model(s) / Modèle(s):

FGC26C3AW / FGC26C3AU

No.(s):

377-54-11141-01 / 04

Brand / Marque: Frigidaire
Product / Produit: Cooktop / Table de Cuisson
Yearly Quantity / Quantité Annuelle: 1000 / 550
Date: 01 / 03 / 28
Prod. Target Date / Date Prod. Cible: 2001 / 07
Spec Rev.: 00

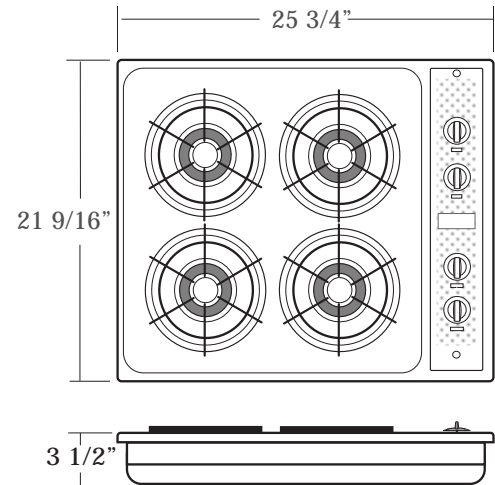
Cooktop Features Caractéristiques de la table de cuisson

Cooktop Type / Type de Dessus:
Steel, White or Bisque Porcelain /
Acier, Porcelaine Blanche ou Biscuit
Lift Up / Dessus Levable:
Support Rod / Tige de Retenu
Control Panel / Panneau de Contrôle:
Steel, Airy Brushed Finish / Acier, Troué Fini Brossé
Control Knobs / Boutons de Contrôle: Frigidaire 2001
4 - Plastic, Black & NCS 3502-B / Plastique, Noir & NCS 3502-B
Name Plate / Plaque Marque: Frigidaire 2001
Aluminum, Black & MET 151 / Aluminium, Noir & MET 151
Burner Location Plates / Plaques Location Brûleur: Frigidaire 2001
Aluminum, Black & NCS 3502-B / Aluminium, Noir & NCS 3502-B
Top Valves / Soupapes du Brûleur:
4 - Locking Type (Push to Turn). Off Position At 6 O'Clock,
Lite Position at 90° with Maximum of 115° /
De Type Verouillable (Pousser / Tourner), Position Éteint à 6 Heure,
Allumage à 90° avec Rotation Maximum de 115°.
Top Burners / Brûleurs:
Aluminized Steel Venturi, Chrome Plated Steel Heads /
Venturi en Acier Aluminé, Tête en Acier Chromé Plaqué.
Electric Switches / Interrupteurs Electrique:
4 - Mounted on Top of Valves / Monté sur le Dessus des Soupapes
Top Burner Igniters / Allumeurs de Brûleur:
Electric Igniter Between Top Burners /
Allumeur Électrique Situé Entre Les Brûleurs
Top Burner Ratings / Calibrage des Brûleurs:
R. R. / D. AR.: NAT 9000 BTU, Open Burner / Brûleur Ouvert
R. F. / D. AV.: NAT 9000 BTU, Open Burner / Brûleur Ouvert
L. R. / G. AR.: NAT 9000 BTU, Open Burner / Brûleur Ouvert
L. F. / G. AV.: NAT 9000 BTU, Open Burner / Brûleur Ouvert
Burner Box Finish / Finition du Boîtier:
Steel, Black Paint / Acier, Peint Noir
Grates / Grilles:
4 - Steel, Round, Black Porcelain / Acier, Ronde, Porcelaine Noir
Drip Pans / Cuvettes:
4 - Chrome

Colours

Couleurs

White / Blanc
Biscuit / Bisque



General Features

Caractéristiques Générales

Cut out Sizes / Dimensions des Ouvertures:

See Installation Instructions Sheet /

Voir Feuillet du Mode D'Installation

Voltage / Tension

120V

Gas Rating / Indice du Gaz:

See Iso Document, AQ 225 / Voir Document Iso, AQ 225

Shipping Weight / Poids Chargement:

See Iso Document, AQ 5 / Voir Document Iso, AQ 5

Carton Size / Dimensions Emballage:

Width 29 1/2", Depth 25 1/2", Height 7 1/4" /

Largeur 29 1/2", Profondeur 25 1/2", Hauteur 7 1/4"

Literature

Littérature

English / Anglais

Spanish (Available Under Request) /

Espagnol (Disponible Sur Demande)

Replacement Model(s)

Modèle(s) de Remplacement

Number(s) / Numéro(s):

FGC26C3HW / HD / HC

Project Number / Numéro de Projet:

LA-614

Product Manager / Directeur de Produit

Date

Other / Autre

Date

Product Designer / Designer de Produit

Date

Product Eng. / Ing.de Produit

Date