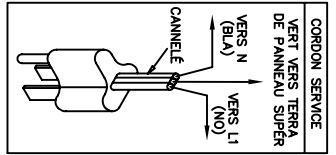
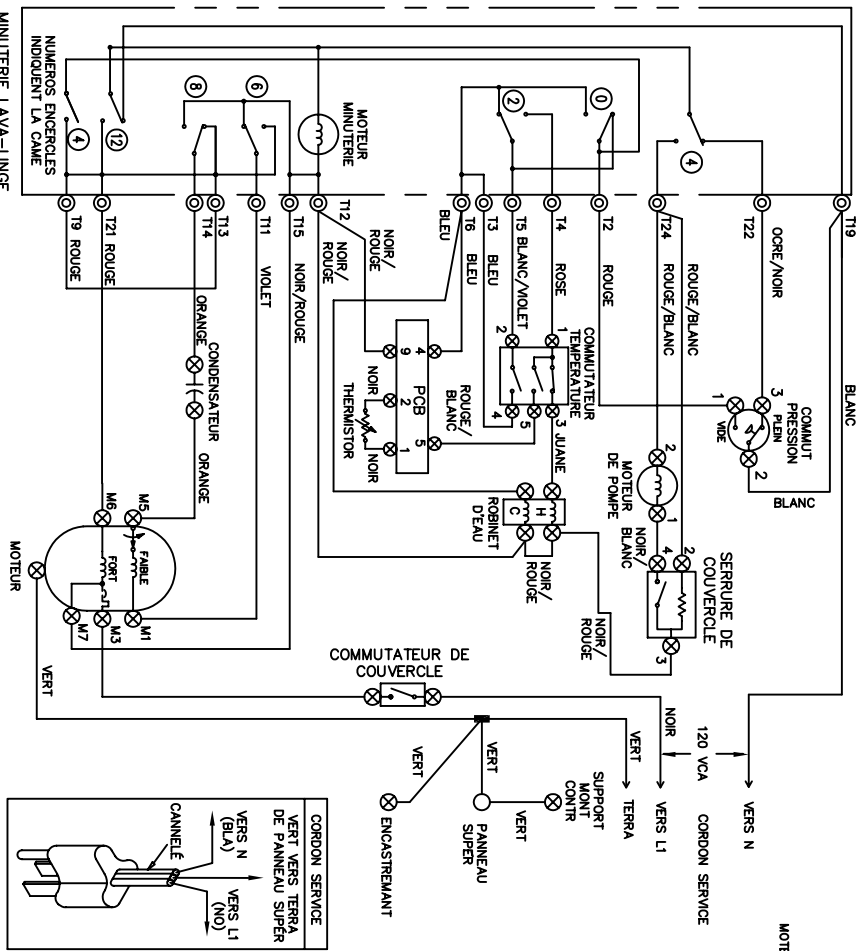
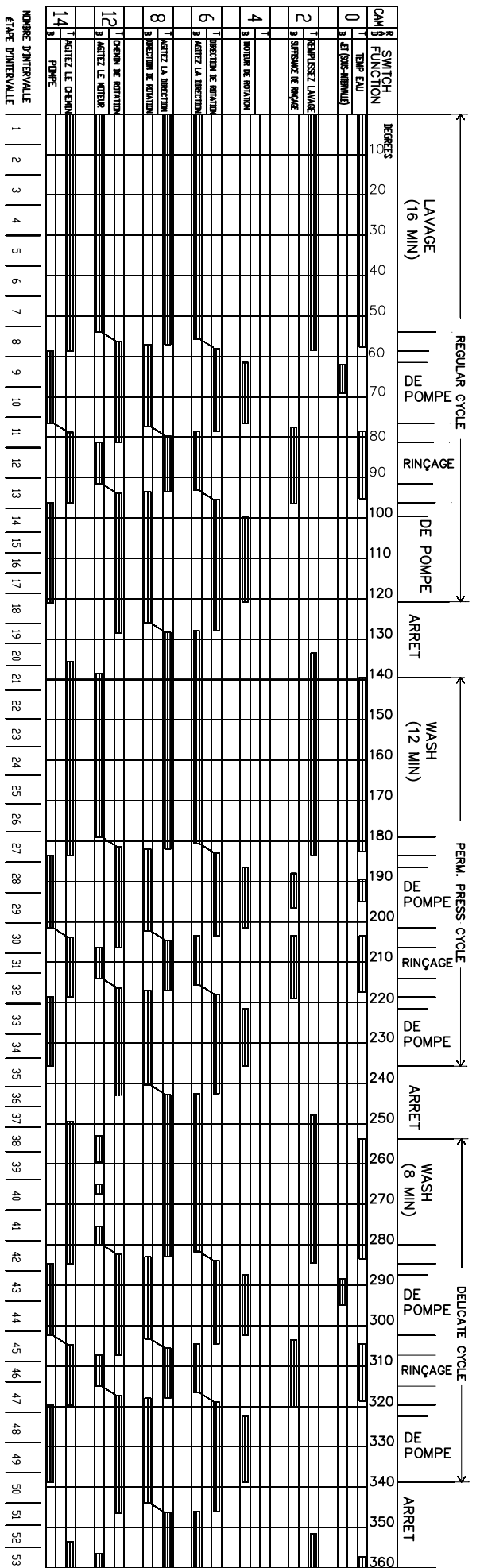


NOTE:
 SUFFIX INDICATES TIMER SWITCH CONTACTS
 T= TOP
 B= BOTTOM

WIRING DIAGRAM
 134998000 A



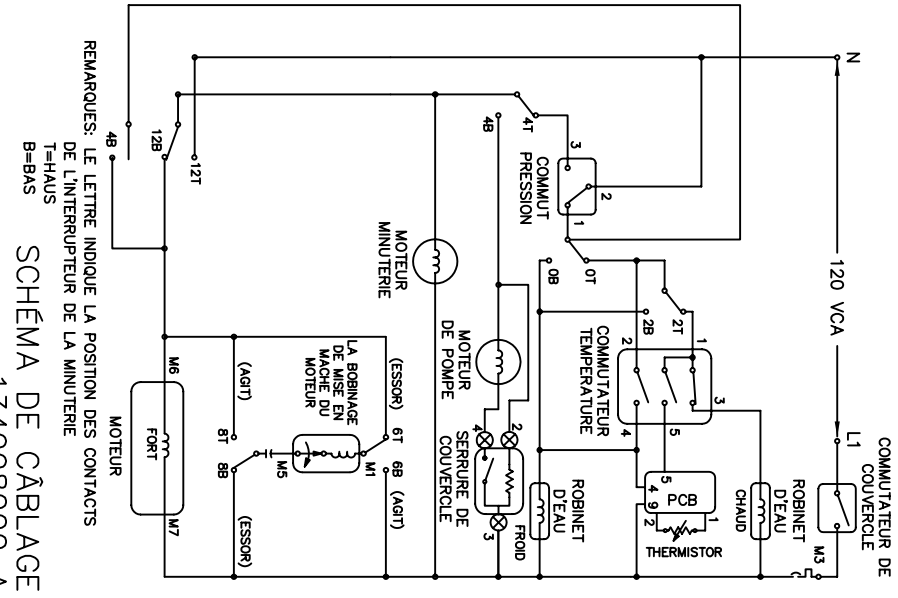
CODES DE CÂBLAGE

- ⊙ BORNE À FICHE DE MINUT
- ⊗ BORNE DE COUPURE RAPIDE
- BORNE À VIS
- ⊕ CONNEXION
- ⊖ ABSENCE DE CONNEXION
- ⊕ COMMUT. MOTEUR
- ⊖ ÉPISURE
- ⊖ PROTECTEUR MOTOR

CIRCUIT COMMUT. TEMPERATURE

LAVAGE/RINÇAGE	F-H	FF-H	FF-C
CHAUD/FROID-RÉGÉ	X	0	0
TIÈDE/FROID	X	0	X
FROID/FROID	0	0	X

O=COMMUT. OVERT
X=COMMUT. FERMÉ



REMARQUES: LE LETTRE INDIQUE LA POSITION DES CONTACTS DE L'INTERRUPTEUR DE LA MINUTERIE
T=HAUS
B=BAS

SCHEMA DE CÂBLAGE
134998000 A