

# COMBINACIÓN MICROONDAS CAMPANA

## INSTRUCCIONES DE INSTALACIÓN

Este producto puede usarse encima de productos para cocción eléctricos o a gas de 36" (91,4 cm) de ancho o menor. Vea la sección "Requisitos de instalación" para ver más notas.

Estas instrucciones de instalación cubren diferentes modelos. La apariencia de su modelo en particular puede ser ligeramente diferente de la ilustración en estas instrucciones de instalación.

### Índice

<b>SEGURIDAD DE LA COMBINACIÓN MICROONDAS CAMPANA</b> .....	1
<b>REQUISITOS DE INSTALACIÓN</b> .....	2
Piezas y herramientas .....	2
Quite la plantilla de cartón .....	2
Requisitos de ubicación .....	2
Dimensiones del producto .....	3
Requisitos eléctricos .....	3
<b>INSTRUCCIONES DE INSTALACIÓN</b> .....	4
Retire la placa de montaje .....	4
Rote el motor del soplador .....	4
Ubique el(los) pie(s) derecho(s) de pared .....	6
Marque la pared posterior .....	7
Taladre orificios en la pared posterior .....	8
Ajuste la placa de montaje a la pared .....	8
Preparación del armario superior .....	9
Instale el ensamblaje de la compuerta de tiro .....	10
Instalación del horno de microondas .....	10
Complete la instalación .....	11
<b>ESPECIFICACIONES PARA EL DISEÑO DE LA VENTILACIÓN</b> .....	12
<b>ASISTENCIA</b> .....	13
Refacciones .....	13
Accesorios .....	13

## SEGURIDAD DE LA COMBINACIÓN MICROONDAS CAMPANA

### Su seguridad y la seguridad de los demás es muy importante.

Hemos incluido muchos mensajes importantes de seguridad en este manual y en su electrodoméstico. Lea y obedezca siempre todos los mensajes de seguridad.



Este es el símbolo de advertencia de seguridad.

Este símbolo le llama la atención sobre peligros potenciales que pueden ocasionar la muerte o una lesión a usted y a los demás.

Todos los mensajes de seguridad irán a continuación del símbolo de advertencia de seguridad y de la palabra "PELIGRO" o "ADVERTENCIA". Estas palabras significan:

**⚠ PELIGRO**

**Si no sigue las instrucciones de inmediato, usted puede morir o sufrir una lesión grave.**

**⚠ ADVERTENCIA**

**Si no sigue las instrucciones, usted puede morir o sufrir una lesión grave.**

Todos los mensajes de seguridad le dirán el peligro potencial, le dirán cómo reducir las posibilidades de sufrir una lesión y lo que puede suceder si no se siguen las instrucciones.

# REQUISITOS DE INSTALACIÓN

## Piezas y herramientas

### Herramientas necesarias

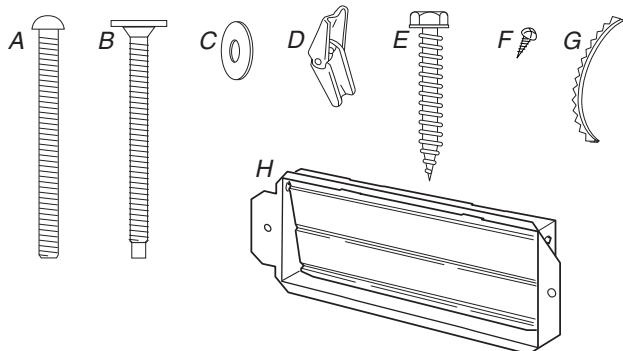
Reúna las herramientas y piezas necesarias antes de comenzar la instalación. Lea y siga las instrucciones provistas con cualquiera de las herramientas enlistadas aquí.

- Cinta de medir
- Lápiz
- Cinta adhesiva protectora o chinchas
- Tijeras
- Destornillador Phillips N° 2
- Destornillador Phillips N° 3 para los pernos de 1/4-20 x 3"
- Taladro
- Brocas de 3/16" (5 mm) y 3/8" (10 mm)
- Sierra perforadora de 3/4" (19 mm)
- Detector de pies derechos
- Llave de tubo de 7/16" (o llave de cubo) para los tirafondos de 1/4" x 2"
- Broca para un orificio con un diám. de 1 1/2" (3,8 cm) para el armario de madera o de metal
- Sierra caladora
- Pistola para calafateo y masilla para calafateo a prueba de agua
- Cinta para ductos

### Piezas suministradas

Para recibir información sobre cómo volver a pedir, vea la sección "Refacciones".

**NOTA:** Los artículos de ferretería que se enumeran aquí son para los pies derechos de madera. Para otros tipos de estructuras de pared, asegúrese de usar los sujetadores adecuados.



- A. Pernos de cabeza redonda de 1/4-20 x 3" (2)
- B. Pernos de cabeza plana de 1/4-20 x 3" (2)
- C. Arandelas (2)
- D. Tuercas de ajuste (2)
- E. Tirafondos de 1/4" x 2" (2)
- F. Tornillos para lámina metálica (2)
- G. Forro para el cable de suministro de energía (1)
- H. Ensamblaje de la compuerta de tiro (para la ventilación a través de la pared o del techo)

**No se muestra:**  
Plantilla del armario superior  
Placa de montaje (sujeta a la parte posterior del horno de microondas)  
Plantilla de cartón (parte del embalaje)  
Filtros para grasa de aluminio  
Filtros de carbón (Según el modelo, tal vez no se incluyan filtros de carbón. Vea las Instrucciones para el usuario).

**NOTA:** Según el modelo, el filtro de aluminio para grasa y el filtro de carbón pueden combinarse.

### Materiales necesarios

- Accesorios corrientes para la ventilación a través de la pared o del techo. Vea la sección "Especificaciones para el diseño de la ventilación".

## Quite la plantilla de cartón

La pieza de cartón de la parte superior de la caja del horno de microondas está perforada. La pieza que está dentro de la perforación se usa como plantilla para la pared posterior.

1. Corte a lo largo de la perforación para separar la plantilla del resto del embalaje de cartón.
2. Coloque la plantilla de cartón al costado y tómela como referencia durante la parte "Marque la pared posterior" de la instalación.

## Requisitos de ubicación

Revise la abertura donde se instalará el horno de microondas. El lugar debe tener:

- Dimensiones mínimas para la instalación. Vea la ilustración "Dimensiones de instalación".
- Un pie derecho de pared de madera como mínimo, de 2" x 4" (50,8 x 101,6 mm) y un muro de mampostería o yeso/listón con un espesor mínimo de 3/8" (10 mm) dentro de la abertura del armario.
- Un soporte para un peso de 150 lbs (68 kg), el cual incluye el horno de microondas y los objetos que se coloquen dentro del mismo, así como también en el armario superior.
- Un contacto eléctrico conectado a tierra dentro del armario superior. Vea la sección "Requisitos eléctricos".

### NOTAS:

- Si va a instalar el horno de microondas cerca de una pared lateral izquierda, asegúrese de dejar un espacio de por lo menos 6" (15,2 cm) entre la pared y el horno de microondas, para que la puerta se pueda abrir en toda su extensión.
- Algunos armarios y materiales de construcción no han sido diseñados para resistir el calor que produce el horno de microondas durante la cocción. Verifique con el constructor o distribuidor de armarios para asegurarse de que los materiales que se usen no se descoloren, astillen ni sufran ningún otro tipo de daño.

## Requisitos especiales

### Solamente para la instalación con ventilación en la pared:

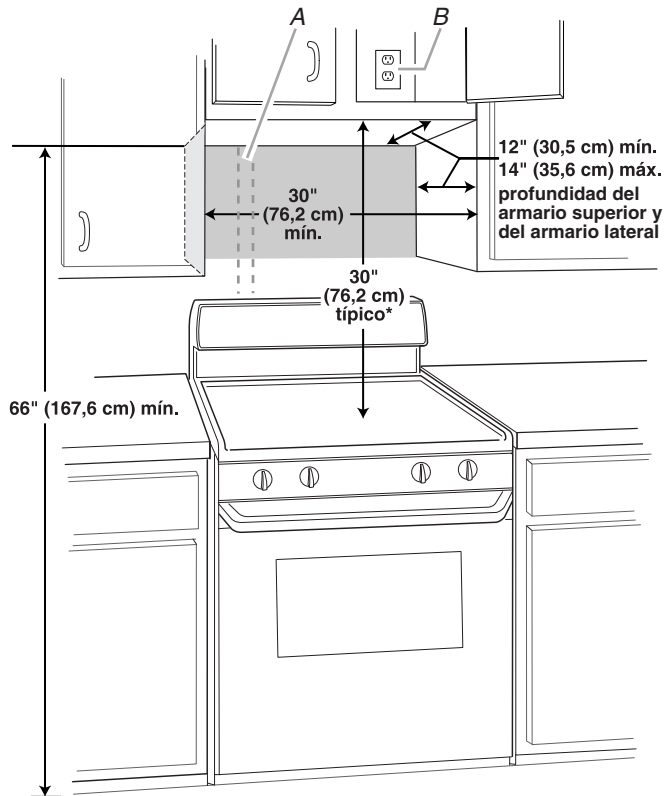
- El recorte deberá estar libre de cualquier obstrucción para que el ducto de escape encaje como es debido y la hoja de la compuerta se abra libre y completamente.

### Solamente para la instalación con ventilación en el techo:

- Si usa un tubo de ajuste rectangular a redondo, deberá haber un espacio de 3" (7,6 cm) por encima del horno de microondas, para que la hoja de la compuerta pueda abrirse libre y completamente. Vea la ilustración "Tubo de ajuste rectangular a redondo" en la sección "Especificaciones para el diseño de la ventilación".

## Dimensiones de instalación

**NOTA:** El contacto de pared de conexión a tierra de 3 terminales debe estar dentro del armario superior. Vea la sección "Requisitos eléctricos".

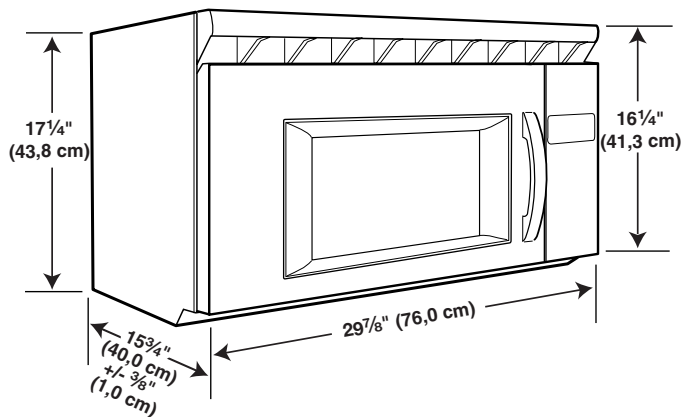


A. Pie derecho de pared de 2" x 4"

B. Contacto de pared de 3 terminales con conexión a tierra

\*30" (76,2 cm) es lo típico para la altura de una instalación de 66" (167,6 cm). Las medidas exactas pueden variar según el tipo de estufa/superficie de cocción que esté debajo.

## Dimensiones del producto



## Requisitos eléctricos

### ⚠ ADVERTENCIA



#### Peligro de Choque Eléctrico

Conecte a un contacto de pared de conexión a tierra de 3 terminales.

No quite la terminal de conexión a tierra.

No use un adaptador.

No use un cable eléctrico de extensión.

No seguir estas instrucciones puede ocasionar la muerte, incendio o choque eléctrico.

Cumpla con todos los códigos y ordenanzas vigentes.

#### Se necesita:

- Un suministro eléctrico de 120 voltios, 60 Hz, CA solamente, de 15 ó 20 amperios protegido con fusible o cortacircuitos.

#### Se recomienda:

- Un fusible o un cortacircuitos retardador.
- Un circuito separado que preste servicio a este horno de microondas solamente.

## INSTRUCCIONES PARA LA CONEXIÓN A TIERRA

#### ■ Para todos los aparatos electrodomésticos de conexión con cable:

El horno de microondas debe estar conectado a tierra. En caso de que se produzca un cortocircuito, la conexión a tierra reduce el riesgo de electrocución por medio de un alambre de escape para la corriente eléctrica. El horno de microondas está equipado con un cable que tiene un alambre de conexión a tierra con un enchufe para conexión a tierra. El enchufe debe estar conectado a un tomacorriente que está correctamente instalado y conectado a tierra.

**ADVERTENCIA:** El uso incorrecto del enchufe para la conexión a tierra puede resultar en riesgo de electrocución. Consulte con un electricista o técnico calificado si las instrucciones para conexión a tierra no se entienden bien o si hay alguna duda con respecto a la correcta conexión a tierra del horno de microondas.

No use un cable de extensión. Si el cable de suministro eléctrico es muy corto, haga que un electricista o técnico calificado instale un tomacorriente cerca del horno de microondas.

## GUARDE ESTAS INSTRUCCIONES

# INSTRUCCIONES DE INSTALACIÓN

## Retire la placa de montaje

Según el modelo, la placa de montaje puede estar en el paquete de espuma o sujeta a la parte posterior del horno de microondas.

**NOTA:** Cubra la superficie de trabajo para evitar posibles daños en la misma.

1. Saque el contenido restante de la cavidad del horno de microondas.
2. Si la placa de montaje está sujeta a la parte posterior del horno de microondas, quítela y déjela a un lado.
3. Coloque cinta adhesiva en la puerta del horno de microondas para que ésta no se abra mientras se manipula el horno de microondas.

**NOTA:** Para evitar daños al horno de microondas, no agarre ni use la puerta o la manija de la puerta mientras manipula el horno de microondas.

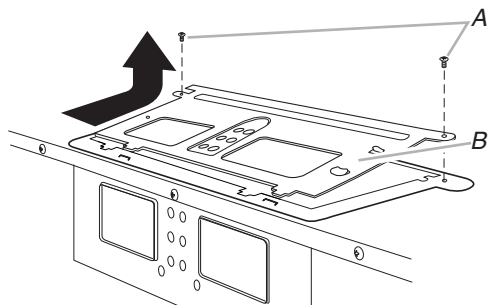
## Rote el motor del soplador

El horno de microondas ha sido fijado para la instalación con recirculación. Para la ventilación a través de la pared o del techo, deberá modificarse el sistema de ventilación.

**NOTA:** Saltee esta sección si va a usar la instalación con recirculación. Conserve el ensamblaje de la compuerta de tiro en caso de cambiar el método de ventilación o si va a volver a instalar el horno de microondas en otro lugar en donde pueda usar la ventilación a través de la pared o del techo.

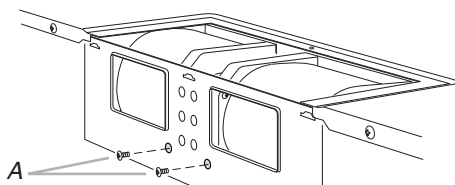
### Solamente para la instalación con ventilación en la pared

1. Saque los tornillos que sujetan la placa de la compuerta a la parte superior del exterior del horno de microondas. Deslice la placa de la compuerta hacia el frente del horno de microondas y levántela.



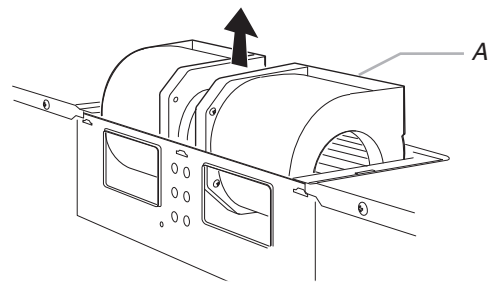
A. Tornillos  
B. Placa de la compuerta de tiro

2. Mantenga juntos la placa de la compuerta de tiro y los tornillos y déjelos a un lado.
3. Saque los dos tornillos que sujetan el motor del soplador a la parte posterior del horno de microondas.



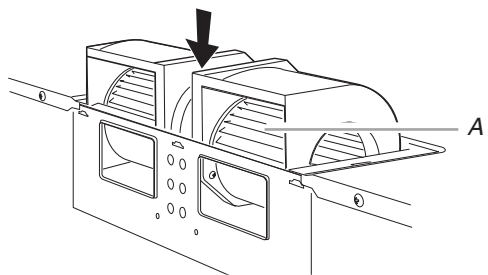
A. Tornillos (en orificios de rebajo)

4. Levante y saque el motor del soplador del horno de microondas.



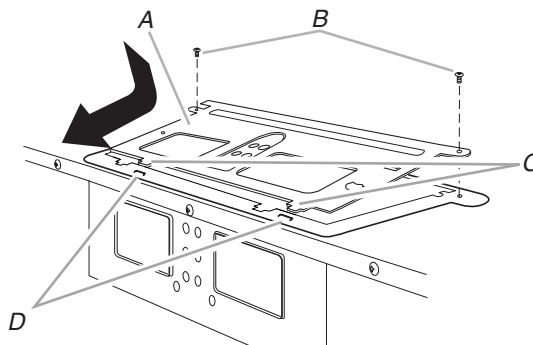
A. Motor del soplador

5. Rote el motor del soplador 180° de manera que las lumbreras de escape queden mirando hacia la parte posterior del horno de microondas y bájelo nuevamente dentro del horno de microondas.



A. Lumbrera de escape

6. Vuelva a sujetar el motor del soplador a la parte posterior del horno de microondas con los 2 tornillos que quitó en el paso 3.
7. Vuelva a sujetar la placa de la compuerta de tiro. Cerciórese de que las lengüetas de la placa de la compuerta de tiro estén insertadas en las ranuras que están en la parte superior del horno de microondas.

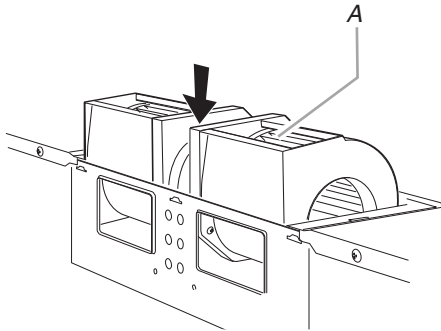


A. Placa de la compuerta de tiro  
B. Tornillos  
C. Lengüetas de la placa de la compuerta de tiro  
D. Ranuras

8. Asegure la placa de la compuerta de tiro con los 2 tornillos que quitó en el paso 1.

## Solamente para la instalación con ventilación en el techo

1. Repita el paso 1 de “Solamente para la instalación con ventilación en la pared”.
2. Repita el paso 2 de “Solamente para la instalación con ventilación en la pared”.
3. Repita el paso 3 de “Solamente para la instalación con ventilación en la pared”.
4. Repita el paso 4 de “Solamente para la instalación con ventilación en la pared”.
5. Rote el motor del soplador de manera que las lumbreras de escape queden mirando hacia la parte superior del horno de microondas y los lados planos del motor del soplador queden mirando hacia la parte posterior del horno de microondas. Baje el motor del soplador nuevamente dentro del horno de microondas.



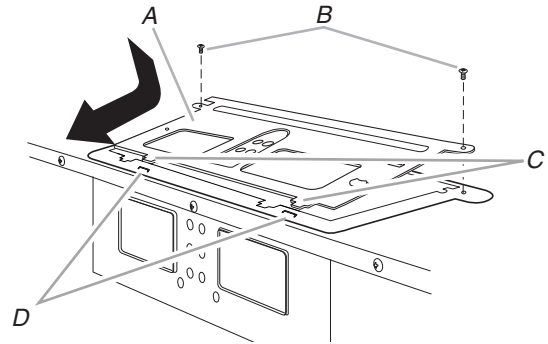
A. Lumbrera de escape

**IMPORTANTE:** Si no se coloca el motor del soplador con los lados planos mirando hacia la parte posterior del horno de microondas (tal como se muestra), éste tendrá un rendimiento insuficiente.

6. Vuelva a sujetar el motor del soplador a la parte posterior del horno de microondas con los 2 tornillos que quitó en el paso 3 de “Solamente para la instalación con ventilación en la pared”. Apriete firmemente los tornillos.

**NOTA:** Si no se orienta el motor del soplador como es debido, los 2 tornillos que se quitaron en el paso 3 no podrán volver a sujetarse al horno de microondas.

7. Vuelva a sujetar la placa de la compuerta de tiro. Cerciórese de que las lengüetas de la placa de la compuerta de tiro estén insertadas en las ranuras que están en la parte superior del horno de microondas.



A. Placa de la compuerta de tiro

B. Tornillos

C. Lengüetas de la placa de la compuerta de tiro

D. Ranuras

8. Asegure la placa de la compuerta de tiro con los 2 tornillos que quitó en el paso 1 de “Solamente para la instalación con ventilación en la pared”.

## Ubique el(los) pie(s) derecho(s) de pared

**NOTA:** Si no hay pies derechos de pared dentro de la abertura del armario, no instale el horno de microondas.

Vea las ilustraciones en "Posibles configuraciones de los pies derechos de pared".

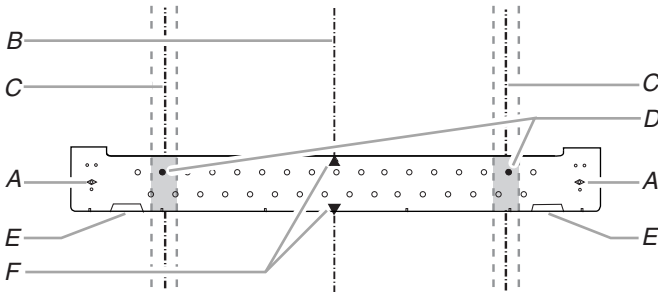
1. Ubique los extremos del(de los) pie(s) derecho(s) de pared dentro de la abertura con un detector de pies derechos.
2. Marque el centro de cada pie derecho y trace una línea a plomo hacia abajo del centro de cada pie derecho. Vea las ilustraciones en "Posibles configuraciones de los pies derechos de pared".

### Posibles configuraciones de los pies derechos de pared

Estas representaciones muestran ejemplos de las configuraciones de instalación preferidas con la placa de montaje.

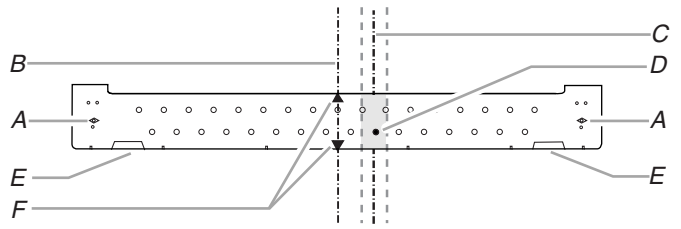
#### Sin pies derechos de pared en los orificios de los extremos

Figura 1



#### Sin pies derechos de pared en los orificios de los extremos

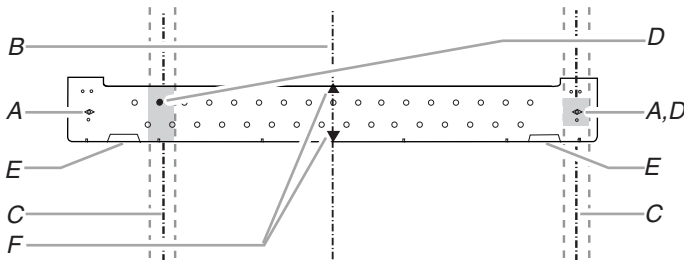
Figura 2



**NOTA:** Si el pie derecho de pared está a no más de 6" (15,2 cm) de la línea central vertical (vea la sección "Marque la pared posterior"), solamente se podrá hacer una instalación con recirculación o una instalación con ventilación en el techo.

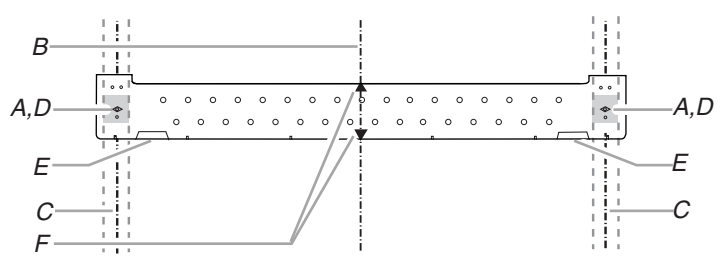
#### Pie derecho de pared en un orificio del extremo

Figura 3



#### Pies derechos de pared en ambos orificios de los extremos

Figura 4

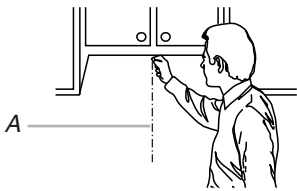


- A. Orificios de extremo (en la placa de montaje)
- B. Línea central vertical de la abertura del armario
- C. Líneas centrales de los pies derechos de pared
- D. Orificios para los tirafondos
- E. Lengüetas de soporte
- F. Marcadores centrales para la placa de montaje

## Marque la pared posterior

El horno de microondas deberá instalarse como mínimo sobre 1 pie derecho de pared, preferentemente 2, usando un mínimo de 1 tirafondo, preferentemente 2.

1. Con la cinta de medir, ubique y marque claramente la línea central vertical de la abertura.

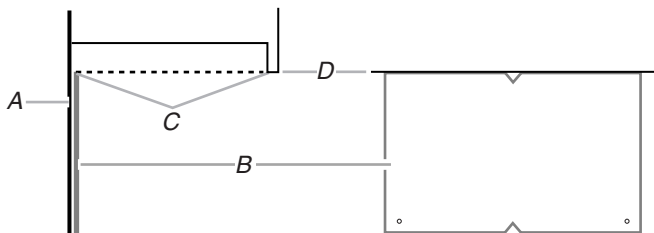


A. Línea central

2. Alinee los marcadores centrales en la plantilla de cartón (cubierta superior del empaque) con la línea central en la pared, asegurándose de que esté nivelada y de que la parte superior de la plantilla de cartón esté contra el extremo inferior del armario superior.

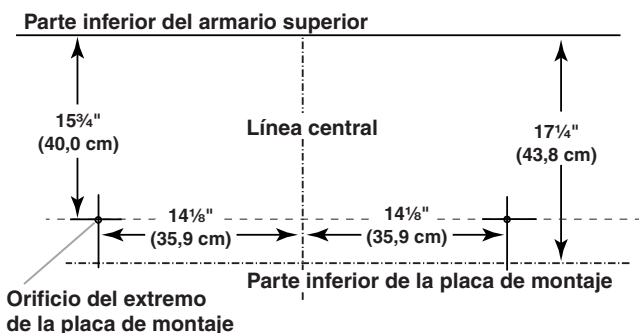
### NOTAS:

- Si el extremo frontal del armario superior está más bajo que el extremo posterior, baje la plantilla de cartón para que la parte superior quede nivelada con el extremo frontal del armario.
- Si la plantilla de cartón está dañada o no puede usarse, mida y marque la pared con las dimensiones descritas en el paso 4.



A. Pared posterior  
B. Plantilla de cartón  
C. La parte superior de la plantilla de cartón deberá alinearse con el extremo frontal del armario.  
D. Extremo frontal del armario superior

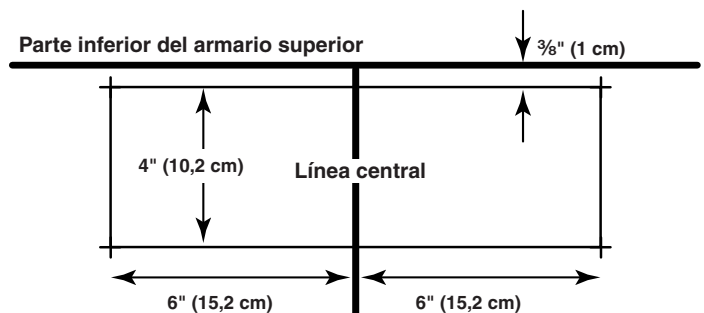
3. Sujetando la plantilla de cartón en su lugar, marque ambos orificios en las esquinas inferiores y trace una línea horizontal a lo largo del extremo inferior de la plantilla de cartón. Estos representan los orificios de los extremos de la placa de montaje y el borde inferior.
4. Retire la plantilla de cartón y verifique las marcas:



- La línea inferior del borde deberá estar a  $17\frac{1}{4}"$  (43,8 cm) de la parte inferior del armario superior, y debe estar nivelada.
- Los orificios de los extremos deberán estar a  $15\frac{3}{4}"$  (40,0 cm) del borde inferior del armario superior, y deberán estar alineados entre ellos. Deberán estar a  $14\frac{1}{8}"$  (35,9 cm) de la línea central.

5. Con las lengüetas de soporte mirando hacia adelante (vea las ilustraciones en la sección "Ubique el[los] pie[s] derecho[s] de pared"), alinee los marcadores centrales de la placa de montaje con la línea central de la pared, cerciorándose de que el borde inferior esté alineado con la línea horizontal trazada en el paso 3, y que los orificios de los extremos estén debidamente marcados. Cerciórese de que la placa de montaje esté nivelada.
6. Sosteniendo la placa de montaje en su lugar, ubique la(s) línea(s) central(es) de los pies derechos de la pared marcada(s) en el paso 2 de "Ubique el(los) pie(s) derecho(s) de pared", y marque por lo menos 1, preferentemente 2, orificios a través de la placa de montaje, lo más cercano a la(s) línea(s) central(es). Vea las figuras 1, 2 y/o 3 en "Posibles configuraciones de los pies derechos de pared" en la sección "Ubique el(los) pie(s) derecho(s) de pared". Los orificios ennegrecidos en las áreas sombreadas son las ubicaciones ideales para los orificios.
7. Deje a un lado la placa de montaje.

### Solamente para la instalación con ventilación en la pared



8. Marque la línea central  $\frac{3}{8}"$  (1 cm) hacia abajo desde el borde inferior del armario superior.
9. Usando una cinta de medir, mida hacia afuera 6" (15,2 cm) a ambos lados de la línea central y marque.
10. Mida hacia abajo 4" (10,2 cm) desde la marca que hizo en el paso 8 y marque.
11. Trace con una regla 2 líneas niveladas horizontales a través de las marcas que hizo en los pasos 8 y 10.
12. Trace las 2 líneas verticales a plomo hacia abajo desde las marcas hechas en el paso 9 hasta completar el rectángulo de  $12" \times 4"$  (30,5 x 10,2 cm). Ésta es el área de recorte de la ventilación.
13. Corte un orificio de  $\frac{3}{4}"$  (19 mm) en una esquina del área de corte.
14. Corte el área de corte de la ventilación con una sierra caladora.



## Taladre orificios en la pared posterior

Además de instalar la placa de montaje en al menos 1 pie derecho, la placa debe sujetarse a la pared en ambos orificios de los extremos. Si los orificios no están sobre los pies derechos de pared, use dos pernos de cabeza redonda de 1/4-20 x 3" con tuercas de ajuste; si 1 orificio está sobre un pie derecho de pared, use un tirafondo y un perno de cabeza redonda de 1/4-20 x 3" con una tuerca de ajuste; o si ambos orificios se encuentran sobre los pies derechos de pared, use 2 tirafondos. A continuación se incluyen 3 configuraciones de instalación.

### Instalación sin pies derechos de pared en los orificios de los extremos (figuras 1 y 2)

1. Taladre orificios de 3/4" (19 mm) a través de la pared, en los dos orificios de los extremos que se marcaron en el paso 3 de "Marque la pared posterior".
2. Taladre uno o más orificios de 3/16" (5 mm) en el(los) pie(s) derecho(s), en el(los) orificio(s) que se marcó (marcaron) en el paso 6 de "Marque la pared posterior". Consulte las figuras 1 y 2 en "Posibles configuraciones de los pies derechos de pared" en la sección "Ubique el(los) pie(s) derecho(s) de pared".

### Instalación para pie derecho de pared en un orificio del extremo (figura 3)

1. Taladre un orificio de 3/16" (5 mm) a través del pie derecho de pared en el orificio del extremo que se marcó en el paso 3 en "Marque la pared posterior".
2. Si va a instalar en un segundo pie derecho de pared, taladre un orificio de 3/16" (5 mm) en el pie derecho de pared, en el otro orificio marcado en el paso 6 de "Marque la pared posterior". Consulte la figura 3 en "Posibles configuraciones de los pies derechos de pared" en la sección "Ubique el(los) pie(s) derecho(s) de pared".
3. Taladre un orificio de 3/4" (19 mm) a través de la pared en el otro orificio del extremo.

### Instalación para pies derechos de pared en ambos orificios de los extremos (figura 4)

1. Taladre orificios de 3/16" (5 mm) en los pies derechos de pared, en los orificios de los extremos que se marcaron en el paso 3 de "Marque la pared posterior".

## Ajuste la placa de montaje a la pared

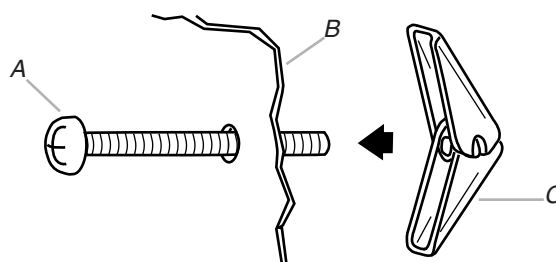
**NOTA:** Asegure la placa de montaje a la pared en ambos orificios de los extremos que se perforaron en los pies derechos de pared y/o en el panel de yeso utilizando pernos de cabeza redonda de 1/4-20 x 3" y tuercas de ajuste o tirafondos de 1/4 x 2".

Vea las ilustraciones en "Posibles configuraciones de los pies derechos de pared" en la sección "Ubique el(los) pie(s) derecho(s) de pared".

### Sin pies derechos de pared en los orificios de los extremos (figuras 1 y 2)

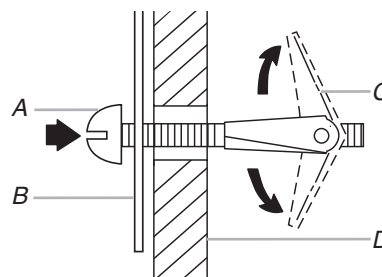
**NOTA:** La placa de montaje debe asegurarse a la pared en por lo menos 1 pie derecho de pared, como así también en ambos extremos.

1. Con las lengüetas de soporte de la placa de montaje mirando hacia adelante, inserte pernos de cabeza redonda de 1/4-20 x 3" a través de ambos orificios del extremo de la placa de montaje.
2. Coloque las tuercas de ajuste en los pernos comenzando por la parte posterior de la placa de montaje. Deje suficiente espacio para que las tuercas de ajuste puedan atravesar la pared y abrirse.



A. Perno de cabeza redonda de 1/4-20 x 3"  
B. Placa de montaje  
C. Tuerca de ajuste con resorte

3. Posicione la placa de montaje en la pared.
4. Empuje los 2 pernos con las tuercas de ajuste a través del panel de yeso y apriete los pernos con los dedos para asegurarse que las tuercas de ajuste se hayan abierto contra el panel de yeso.



A. Perno de cabeza redonda de 1/4-20 x 3"  
B. Placa de montaje  
C. Tuerca de ajuste con resorte  
D. Panel de yeso

5. Inserte el(los) tirafondo(s) en el(los) orificio(s) taladrado(s) en el(los) pie(s) derecho(s) de pared en el paso 2 de "Instalación sin pies derechos de pared en los orificios de los extremos" en la sección "Taladre orificios en la pared posterior".
6. Controle la alineación de la placa de montaje, asegurándose de que esté nivelada.
7. Ajuste bien todos los tirafondos y pernos.



### Pie derecho de pared en un orificio del extremo (figura 3)

1. Con las lengüetas de soporte de la placa de montaje mirando hacia adelante, inserte un perno de cabeza redonda de 1/4-20 x 3" a través del orificio del extremo que coincida con el orificio de 3/4" (19 mm) taladrado en el paso 3 de "Instalación para un pie derecho de pared en un orificio del extremo" en la sección "Taladre orificios en la pared posterior".
2. Coloque una tuerca de ajuste en el perno comenzando por la parte posterior de la placa de montaje. Deje suficiente espacio para que la tuerca de ajuste pueda atravesar la pared y abrirse.
3. Posicione la placa de montaje en la pared.
4. Empuje el perno con la tuerca de ajuste a través del panel de yeso y apriete el perno con los dedos para asegurarse que la tuerca de ajuste se haya abierto contra el panel de yeso.
5. Inserte un tirafondo en el orificio del extremo restante.
6. Si se hace la instalación en un segundo pie derecho de pared, inserte un tirafondo en el otro orificio taladrado en el paso 2 de "Instalación para un pie derecho de pared en un orificio del extremo" en la sección "Taladre orificios en la pared posterior".
7. Controle la alineación de la placa de montaje, asegurándose de que esté nivelada.
8. Apriete con firmeza el(los) tirafondo(s) y el perno.

### Pies derechos de pared en ambos orificios de los extremos (figura 4)

1. Posicione la placa de montaje en la pared.
2. Inserte los tirafondos en ambos orificios de los extremos.
3. Controle la alineación de la placa de montaje, asegurándose de que esté nivelada.
4. Ajuste firmemente los tirafondos.

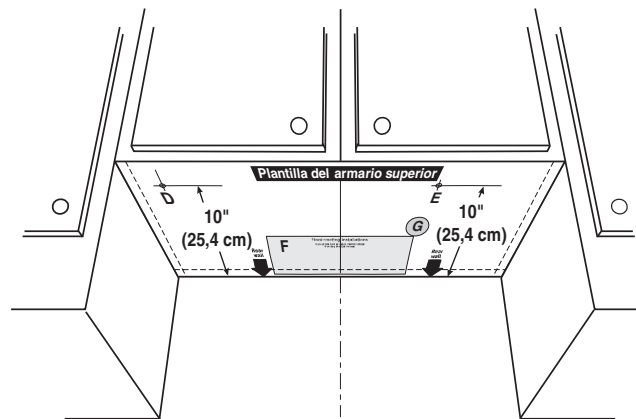
## Preparación del armario superior

1. Desconecte la energía que alimenta el contacto de pared.
2. Saque el contenido del armario superior.
3. Coloque la plantilla del armario superior contra la base del armario superior, y sujétela con cinta adhesiva o chinchas. Asegúrese de que la línea central de la plantilla quede alineada con la línea central vertical en la pared posterior. Las flechas que indican "pared posterior" deberán estar contra la pared posterior, para que los orificios que se cortaron en el armario superior queden alineados con los orificios que están en la parte superior del horno de microondas.

#### NOTAS:

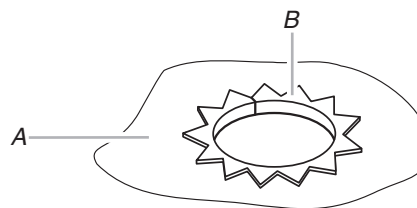
- Si el armario superior tiene un marco alrededor, recorte los extremos de la plantilla para que encaje dentro del marco, contra la base del armario superior. La plantilla tiene líneas de recorte para usarlas como guías.
- Si la pared detrás del horno de microondas (según se haya instalado) tiene un revestimiento de pared parcial (como pueden ser baldosas de salpicadero), asegúrese de que las flechas de la "Pared posterior" se alineen con la parte más gruesa de la pared posterior (por ejemplo, el espesor de las baldosas y no el del panel de yeso).

4. Asegúrese de mantener la medida de 10" (25,4 cm) desde la pared posterior a los puntos "D" y "E" en la plantilla.



5. Corte un orificio de 1 1/2" (3,8 cm) de diámetro en el área sombreada circular "G" en la plantilla. Este orificio será para el cable de suministro de energía.

**NOTA:** Si el armario superior es de metal, el forro del cable de suministro necesitará ser instalado alrededor del orificio del cable de suministro, como se muestra.



A. Armario de metal  
B. Forro para el cable de suministro de energía

6. Taladre orificios de 3/8" (10 mm) en los puntos "D" y "E" de la plantilla. Éstos son para los dos pernos de 1/4-20 x 3" y las arandelas usadas para asegurar el horno de microondas al armario superior.

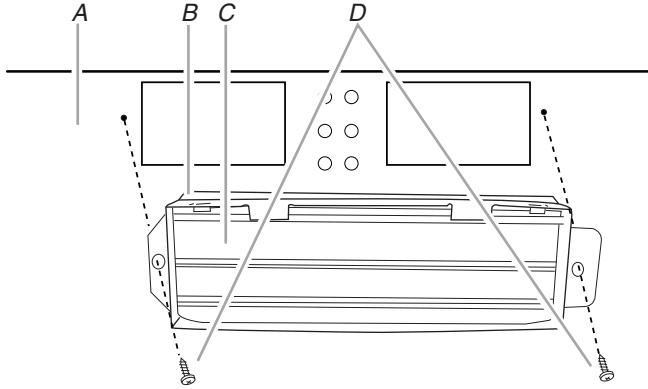
### Solamente para la instalación con ventilación en el techo

7. Corte un orificio de 3/4" (19 mm) en una esquina del área "F" rectangular sombreada en la plantilla del armario superior.
8. Corte el área rectangular con una sierra caladora.

## Instale el ensamblaje de la compuerta de tiro de tiro

(solamente para la ventilación a través de la pared)

1. Verifique que la hoja de la compuerta se mueva libremente y que se abra completamente.
2. Coloque el ensamblaje de la compuerta de tiro detrás del horno de microondas, de manera que la bisagra de la hoja de la compuerta esté hacia arriba, y la hoja de la compuerta se abra hacia afuera del horno de microondas.



A. Parte posterior del horno de microondas  
B. Ensamblaje de la compuerta de tiro  
C. Hoja de la compuerta de tiro  
D. Tornillos para lámina metálica

3. Asegure el ensamblaje de la compuerta de tiro con 2 tornillos para lámina metálica.

## Instalación del horno de microondas

### ⚠ ADVERTENCIA

#### Peligro de Peso Excesivo

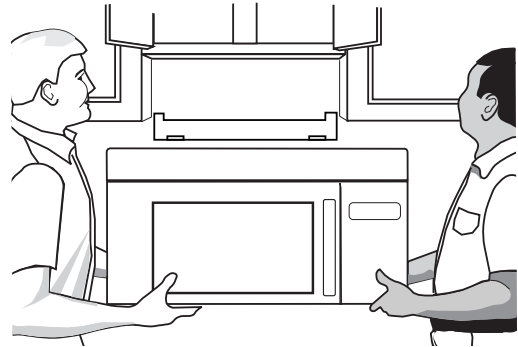
Use dos o más personas para mover e instalar el horno de microondas.

No seguir esta instrucción puede ocasionar una lesión en la espalda u otro tipo de lesiones.

**IMPORTANTE:** El lado de los controles del horno de microondas es el lado pesado. Manipule el horno de microondas con cuidado.

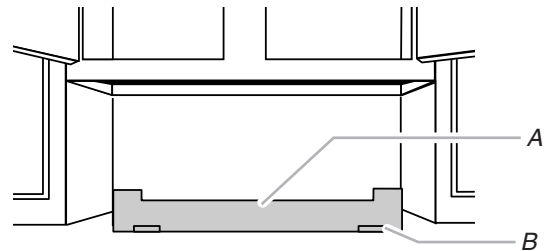
1. Coloque una arandela en cada perno de cabeza plana de 1/4-20 x 3" y ubíquelos dentro del armario superior cerca de los orificios de 3/8" (10 mm).

2. Asegúrese de que la puerta del horno de microondas esté cerrada y trabada con cinta adhesiva.



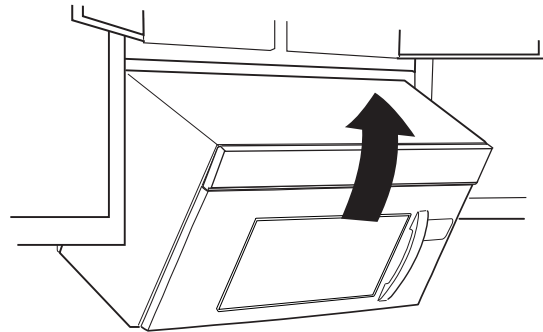
3. Con la ayuda de 2 o más personas, levante el horno de microondas y cuélguelo de las lengüetas de soporte en la parte inferior de la placa de montaje.

**NOTA:** Para evitar daños al horno de microondas, no agarre ni use la puerta o la manija de la puerta mientras manipula el horno de microondas.



A. Placa de montaje  
B. Lengüetas de soporte

4. Con el frente del horno de microondas todavía inclinado, pase el cable de suministro eléctrico a través del orificio del cable de suministro eléctrico en la base del armario superior.



5. Rote el horno de microondas para arriba, hacia el armario superior.

**NOTA:** Si va a tener la ventilación a través de la pared, asegúrese de que el ensamblaje de la compuerta de tiro encaje con facilidad dentro del ducto de escape en el recorte de la pared.

6. Empuje el horno de microondas contra la placa de montaje y sosténgalo en su lugar.

**NOTA:** Si no se necesita ajustar el horno de microondas, saltee los pasos 7-9.

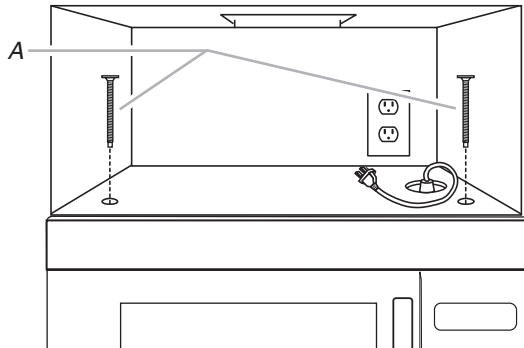
7. Si es necesario ajustar el horno de microondas, rótelo hacia abajo. Con la ayuda de 2 o más personas, levante el horno de microondas fuera de la placa de montaje y déjelo a un costado sobre una superficie cubierta.

8. Afloje los tornillos de la placa de montaje. Ajuste la placa de montaje y vuelva a apretar los tornillos.

9. Repita los pasos 3-6.
10. Con el horno de microondas centrado, y al menos una persona sosteniéndolo en su lugar, inserte los pernos a través del armario superior y dentro del horno de microondas. Ajuste los pernos hasta que no exista ningún espacio entre el armario superior y el horno de microondas.

**NOTAS:**

- Algunos armarios superiores pueden necesitar pernos más largos o más cortos que 3" (7,6 cm). Los pernos más largos o más cortos están disponibles en la mayoría de las ferreterías.
- El apretar los pernos en exceso puede deformar la parte superior del horno de microondas. Para evitar que se deforme, pueden agregarse bloques de madera de relleno (deben ser provistos por el instalador). Los bloques deben tener el mismo espesor que el espacio entre la base del armario superior y el horno de microondas.

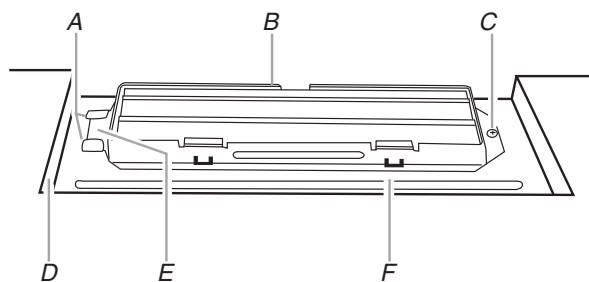


A. Pernos

**Solamente para la instalación con ventilación en el techo**

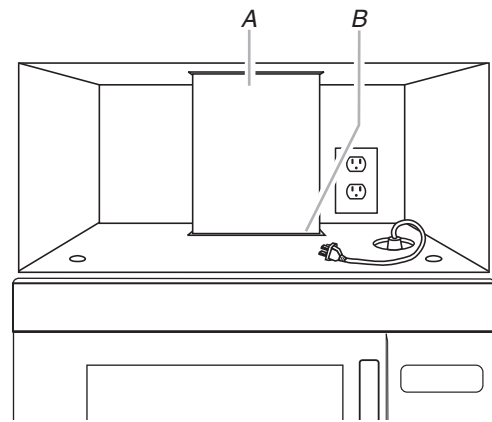
1. Inserte el ensamblaje de la compuerta de tiro a través del recorte del armario de manera que la lengüeta larga del ensamblaje de la compuerta de tiro se deslice debajo de las lengüetas con relieve de la placa de la compuerta de tiro. Después asegúrelo con un tornillo para lámina metálica.

**NOTA:** El tornillo no podrá instalarse si no se coloca el ensamblaje de la compuerta de tiro como se muestra.



A. Lengüetas con relieve  
 B. Ensamblaje de la compuerta de tiro  
 C. Tornillo para lámina metálica  
 D. Recorte del armario superior  
 E. Lengüeta larga  
 F. Placa de la compuerta de tiro

2. Conecte el ducto de escape al ensamblaje de la compuerta de tiro.



A. Ducto de escape  
 B. Ensamblaje de la compuerta de tiro (debajo del ducto de escape)

**Complete la instalación**

1. Instale los filtros. Consulte las Instrucciones del usuario para la ubicación de los mismos.

**⚠ ADVERTENCIA**



**Peligro de Choque Eléctrico**

**Conecte a un contacto de pared de conexión a tierra de 3 terminales.**

**No quite la terminal de conexión a tierra.**

**No use un adaptador.**

**No use un cable eléctrico de extensión.**

**No seguir estas instrucciones puede ocasionar la muerte, incendio o choque eléctrico.**

2. Enchufe el horno de microondas en un contacto de pared de conexión a tierra de 3 terminales.
3. Reconecte el suministro de energía.
4. Verifique la operación del horno de microondas colocando 1 taza (250 mL) de agua en la bandeja giratoria y programe un tiempo de cocción de 1 minuto al 100% de potencia. Haga funcionar el ventilador para probar su funcionamiento y el del ducto de escape.
5. Si el horno de microondas no funciona:
  - Verifique que no se haya fundido un fusible de la casa ni disparado un cortacircuitos. Reemplace el fusible o reposicione el cortacircuitos. Si el problema continúa, llame a un electricista.
  - Verifique que el cable del suministro de energía esté enchufado en un contacto de pared de conexión a tierra de 3 terminales.
  - Vea las Instrucciones del usuario para obtener la información de solución de problemas.

Se ha completado la instalación.

Conserve las Instrucciones de instalación para uso futuro.

# ESPECIFICACIONES PARA EL DISEÑO DE LA VENTILACIÓN

Esta sección ha sido creada solamente para referencia del diseñador arquitectónico y constructor/contratista.

## NOTAS:

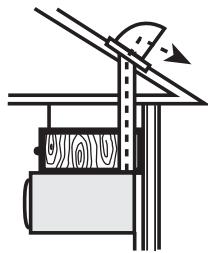
- Los materiales de ventilación necesarios para la instalación no se proveen con la combinación microondas campana.
- No recomendamos usar un ducto de escape de metal flexible.
- Para evitar posibles daños al producto, asegúrese de ventilar el aire hacia el exterior, a menos que se trate de una instalación con recirculación. No ventile el aire de escape en espacios ocultos, tales como espacios dentro de paredes o techos, desvanes, espacios angostos o garajes.

## Para una instalación con ventilación óptima, recomendamos:

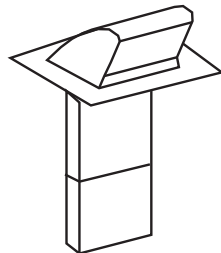
- usar cubiertas de techo o de pared que tengan compuertas de contratiro
- usar un ducto de escape de metal rígido
- usar la ruta más directa reduciendo al mínimo el largo del ducto y el número de codos para proveer un funcionamiento eficaz
- usar ductos de escape de tamaño uniforme
- usar cinta para ductos para sellar todas las juntas en el sistema de ventilación
- usar masilla de calafateo para sellar la abertura de la pared o el techo exterior alrededor de la cubierta
- para un funcionamiento óptimo de la campana, no instalar 2 codos juntos

Si va a tener la ventilación a través de la pared, cerciórese de que haya el espacio adecuado dentro de la pared para que la compuerta se pueda abrir completamente.

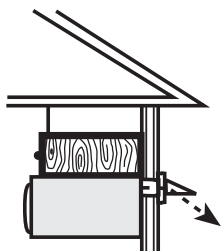
Si va a tener la ventilación a través del techo y va a usar un tubo de ajuste rectangular a redondo, cerciórese de que haya un espacio de por lo menos 3" (7,6 cm) entre la parte superior del horno de microondas y el tubo de ajuste. Vea la ilustración "Tubo de ajuste rectangular a redondo".



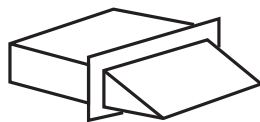
Ventilación a través del techo



Cubierta del techo



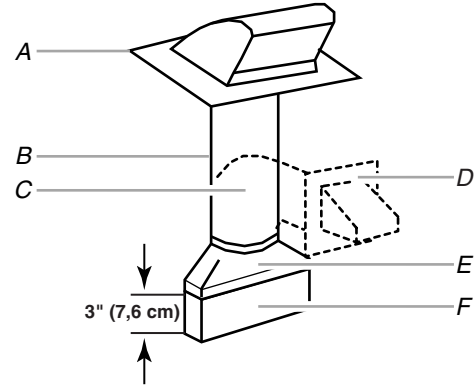
Ventilación a través de la pared



Cubierta de la pared

## Tubo de ajuste rectangular a redondo

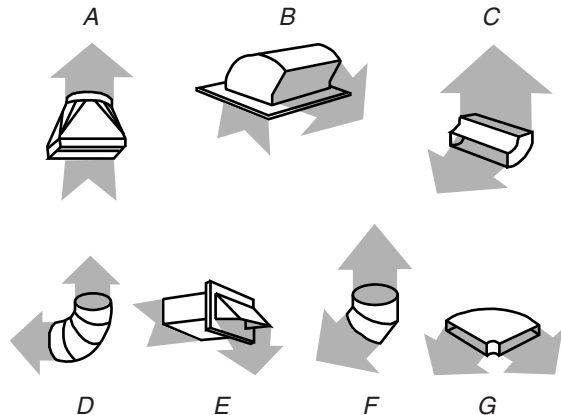
**NOTA:** Debe haber un espacio mínimo de 3" (7,6 cm) entre la parte superior del horno de microondas y el tubo de ajuste rectangular a redondo para que la compuerta de tiro se pueda abrir sin obstrucciones y completamente.



- A. Cubierta del techo
- B. Ducto de escape redondo con diámetro mín. de 6" (15,2 cm)
- C. Codo (solamente para la ventilación a través de la pared)
- D. Cubierta de la pared
- E. Tubo de ajuste rectangular a redondo de 3 1/4" x 10" a 6" (8,3 x 25,4 cm a 15,2 cm)
- F. Pieza para la extensión del ducto de escape, por lo menos de 3" (7,6 cm) de altura

## Accesorios corrientes recomendados

Los largos equivalentes que siguen son para usarse cuando calcule el largo del ducto de escape. Vea los ejemplos en la sección "Largo recomendado del ducto de escape".



- A. Tubo de ajuste rectangular a redondo: 3 1/4" x 10" a 6" = 5 pies (8,3 x 25,4 cm a 15,2 cm = 1,5 m)
- B. Cubierta del techo: 3 1/4" x 10" = 24 pies (8,3 x 25,4 cm = 7,3 m)
- C. Codo de 90°: 3 1/4" x 10" = 25 pies (8,3 x 25,4 cm = 7,6 m)
- D. Codo de 90°: 6" = 10 pies (15,2 cm = 3 m)
- E. Cubierta de la pared: 3 1/4" x 10" = 40 pies (8,3 x 25,4 cm = 12,2 m)
- F. Codo de 45°: 6" = 5 pies (15,2 cm = 1,5 m)
- G. Codo plano de 90°: 3 1/4" x 10" = 10 pies (8,3 x 25,4 cm = 3 m)

## Largo recomendado del ducto de escape

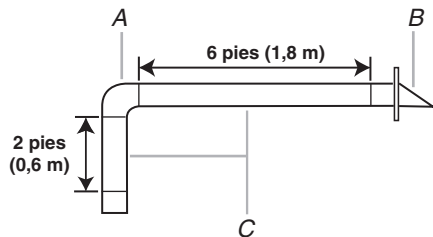
Deberá usarse un ducto de escape rectangular de 3¼" x 10" (8,3 x 25,4 cm) o un ducto de escape redondo de 6" (15,2 cm).

La longitud total del sistema de ventilación incluyendo el ducto de escape recto, el(los) codo(s), los tubos de ajuste y las cubiertas de la pared o del techo no deberá exceder del equivalente a 140 pies (42,7 m) para cualquiera de los dos tipos de ventilación. Vea la sección "Accesorios corrientes recomendados" para los largos equivalentes.

Para un mejor funcionamiento, no use más de tres codos de 90°.

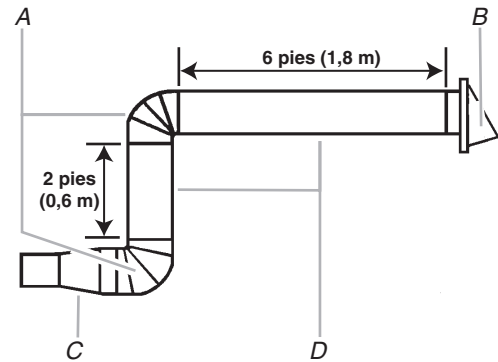
Para calcular el largo del sistema que va a necesitar, sume el largo equivalente de cada pieza de ventilación a ser usada en el sistema. Vea los ejemplos siguientes:

### Sistema de ventilación de 3¼" x 10" (8,3 x 25,4 cm) = 73 pies (22,2 m) en total



- A. Un codo de 90° de 3¼" x 10" (8,3 x 25,4 cm) = 25 pies (7,6 m)
- B. 1 cubierta de pared = 40 pies (12,2 m)
- C. 2 pies (0,6 m) + 6 pies (1,8 m) recto = 8 pies (2,4 m)

### Sistema de ventilación de 6" (15,2 cm) = 73 pies (22,2 m) en total



- A. Dos codos de 90° = 20 pies (6,1 m)
- B. 1 cubierta de pared = 40 pies (12,2 m)
- C. 1 tubo de ajuste rectangular a redondo = 5 pies (1,5 m)
- D. 2 pies (0,6 m) + 6 pies (1,8 m) recto = 8 pies (2,4 m)

Si el ducto de escape existente es redondo, deberá usarse un tubo de ajuste rectangular a redondo. También deberá instalarse un ducto de escape de extensión rectangular de 3" (7,6 cm) entre el ensamblaje de la compuerta de tiro y el tubo de ajuste rectangular a redondo, para evitar que la compuerta de tiro se adhiera.

## ASISTENCIA

Llame a su distribuidor autorizado o centro de servicio. Cuando llame, usted necesitará tener a mano el número del modelo y de la serie del horno de microondas. Se pueden encontrar ambos números en la placa con el número de modelo y de serie, que se encuentra detrás de la puerta del horno de microondas en el marco frontal del horno.

Si necesita asistencia adicional, llámenos a nuestro número gratuito o visite nuestro sitio de internet, que se indica en las Instrucciones del usuario.

### Refacciones

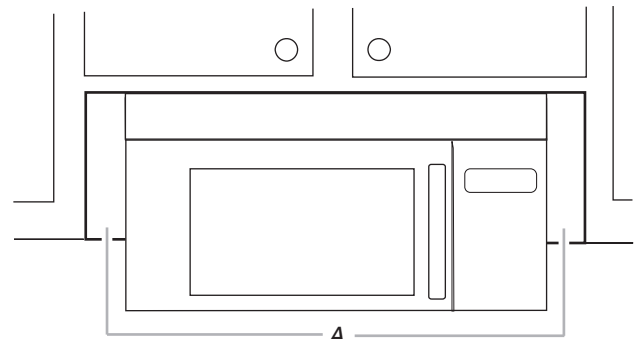
Si necesita reemplazar alguna de las piezas de instalación, llámenos a nuestro número gratuito, que se encuentra en las Instrucciones del usuario.

A continuación se verá una lista de las piezas de repuesto disponibles. Deberá tener el número de modelo, que está ubicado en la parte de la abertura del horno de microondas que mira hacia el frente, detrás de la puerta.

- Ensamblaje de la compuerta de tiro
- Placa de montaje
- Plantilla del armario superior
- Juego de tornillos de montaje (incluye las piezas A-G en "Piezas suministradas" en la sección "Piezas y herramientas")

### Accesorios

Los juegos de paneles de relleno están disponibles en su distribuidor, para ser usados cuando este horno de microondas se instale en una abertura de 36" (91,4 cm) ó 42" (106,7 cm) de ancho. Los paneles de relleno vienen en pares. Cada panel tiene un ancho de 3" (7,6 cm).



A. Paneles de relleno

Número del juego de panel de relleno	8171336	Blanco
	8171337	Negro
	8171338	Bisque
	8171339	Acero inoxidable
	99403	Almendra

Vea a su distribuidor autorizado o centro de servicio para obtener detalles.