

**CAUTION:**  
 LABEL ALL WIRES PRIOR TO DISCONNECTION WHEN SERVICING CONTROLS. WIRINGS ERROR CAN CAUSE IMPROPER AND DANGEROUS OPERATION. VERIFY PROPER OPERATION AFTER SERVICING.

**AVISO:**  
 ETIQUETE TODOS LOS ALAMBRES ANTES DE DESCONECTAR PAR REALIZAR ET MANTENIMIENTO DE LOS CONTROLES. ERROR DE ALAMBRAJE PUEDE CAUSAR UN FUNCIONAMIENTO INCORRECTO Y PELIGROSO. VERIQUE SI EL FUNCIONAMIENTO ESTA CORRECTO DESPUES DEL MANTENIMIENTO.

**WARNING**  
 DISCONNECT POWER BEFORE SERVICING UNIT  
**AVISO**  
 DESCONECTE LA ENERGIA ANTES DE REALIZAR EL MANTENIMIENTO DEL ELECTRODOMESTICO.

COLOR WIRE NO.  
 NO. DE COLOR DE ALAMBRE  
 G/Y-1

COLOR CODE/CODIGOS DE COLOR	
BK. - BLACK / NEGRO	P. - PINK / ROSA
BL. - BLUE / AZUL	PR. - PURPLE / PURPUREO
BR. - BROWN / MORENO	R. - RED / ROJO
C. - COPPER / COBRE	T. - TAN / TOSTADO
G. - GREEN / VERDE	V. - VIOLET / VIOLETA
GY. - GREY / GRIS	W. - WHITE / BLANCO
O. - ORANGE / NARANJA	Y. - YELLOW / AMARILLO

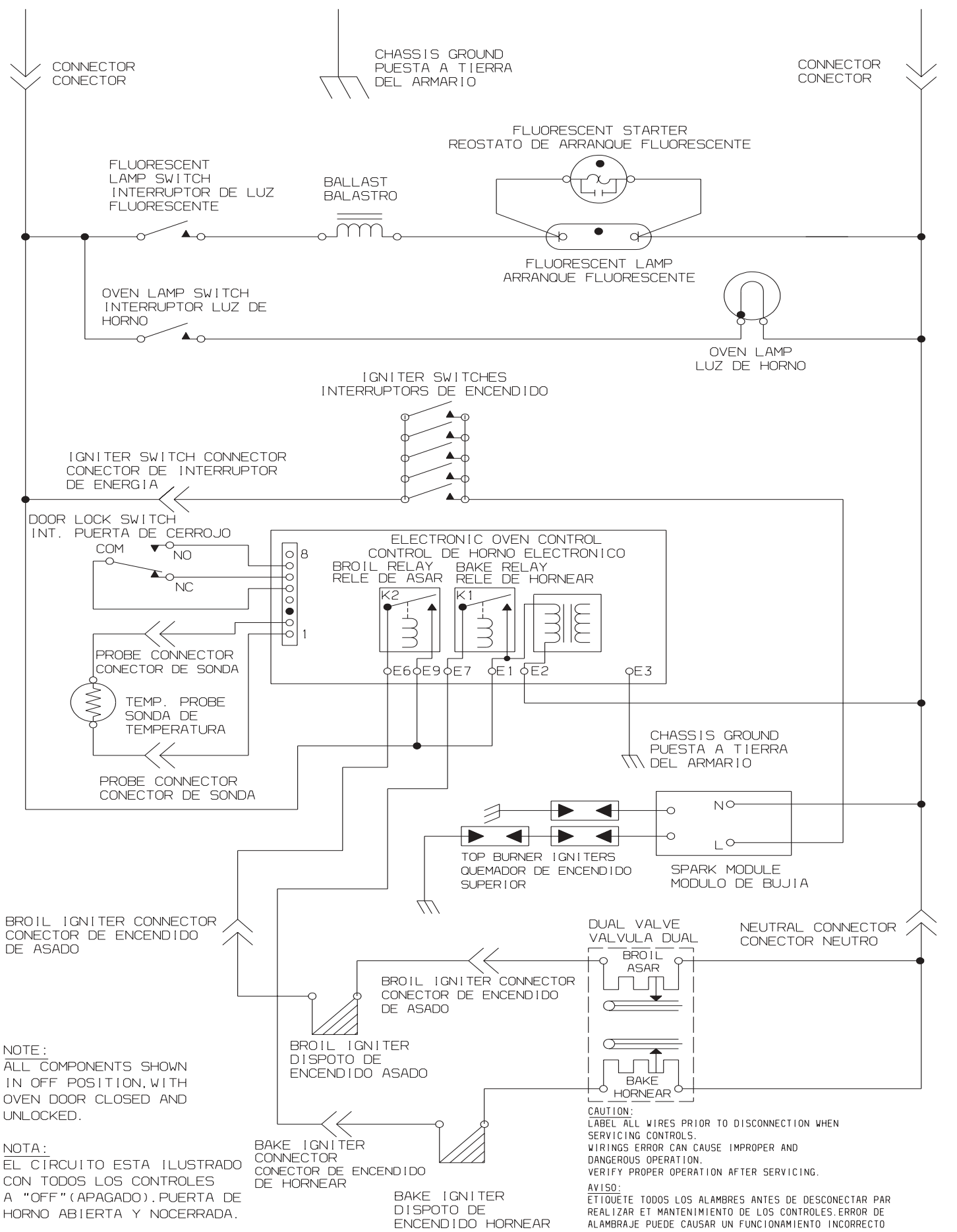
WIRE ALAMBRE	GAGE MEDIDA	TEMP °C	UL STYLE MODO UL
3	20	150	3321
2	18	125	3173
1	20	125	3173

318045809 REV A

LINE LINEA

GROUND PUESTA A TIERRA

NEUTRAL NEUTRO



CONNECTOR CONECTOR

CONNECTOR CONECTOR

FLUORESCENT LAMP SWITCH INTERRUPTOR DE LUZ FLUORESCENTE

FLUORESCENT STARTER REOSTATO DE ARRANQUE FLUORESCENTE

BALLAST BALASTRO

FLUORESCENT LAMP ARRANQUE FLUORESCENTE

OVEN LAMP SWITCH INTERRUPTOR LUZ DE HORNO

OVEN LAMP LUZ DE HORNO

IGNITER SWITCHES INTERRUPTORS DE ENCENDIDO

IGNITER SWITCH CONNECTOR CONECTOR DE INTERRUPTOR DE ENERGIA

DOOR LOCK SWITCH INT. PUERTA DE CERROJO

ELECTRONIC OVEN CONTROL CONTROL DE HORNO ELECTRONICO

BROIL RELAY RELE DE ASAR

BAKE RELAY RELE DE HORNEAR

PROBE CONNECTOR CONECTOR DE SONDA

TEMP. PROBE SONDA DE TEMPERATURA

PROBE CONNECTOR CONECTOR DE SONDA

CHASSIS GROUND PUESTA A TIERRA DEL ARMARIO

TOP BURNER IGNITERS QUEMADOR DE ENCENDIDO SUPERIOR

SPARK MODULE MODULO DE BUJIA

BROIL IGNITER CONNECTOR CONECTOR DE ENCENDIDO DE ASADO

DUAL VALVE VALVULA DUAL

NEUTRAL CONNECTOR CONECTOR NEUTRO

BROIL IGNITER CONNECTOR CONECTOR DE ENCENDIDO DE ASADO

BROIL IGNITER DISPOSITO DE ENCENDIDO ASADO

BAKE IGNITER CONNECTOR CONECTOR DE ENCENDIDO DE HORNEAR

BAKE IGNITER DISPOSITO DE ENCENDIDO HORNEAR

NOTE: ALL COMPONENTS SHOWN IN OFF POSITION, WITH OVEN DOOR CLOSED AND UNLOCKED.

NOTA: EL CIRCUITO ESTA ILUSTRADO CON TODOS LOS CONTROLES A "OFF" (APAGADO). PUERTA DE HORNO ABIERTA Y NOCERRADA.

CAUTION: LABEL ALL WIRES PRIOR TO DISCONNECTION WHEN SERVICING CONTROLS. WIRINGS ERROR CAN CAUSE IMPROPER AND DANGEROUS OPERATION. VERIFY PROPER OPERATION AFTER SERVICING.

AVISO: ETIQUETE TODOS LOS ALAMBRES ANTES DE DESCONECTAR PARA REALIZAR EL MANTENIMIENTO DE LOS CONTROLES. ERROR DE ALAMBRAJE PUEDE CAUSAR UN FUNCIONAMIENTO INCORRECTO Y PELIGROSO. VERIFIQUE SI EL FUNCIONAMIENTO ESTA CORRECTO DESPUES DEL MANTENIMIENTO.