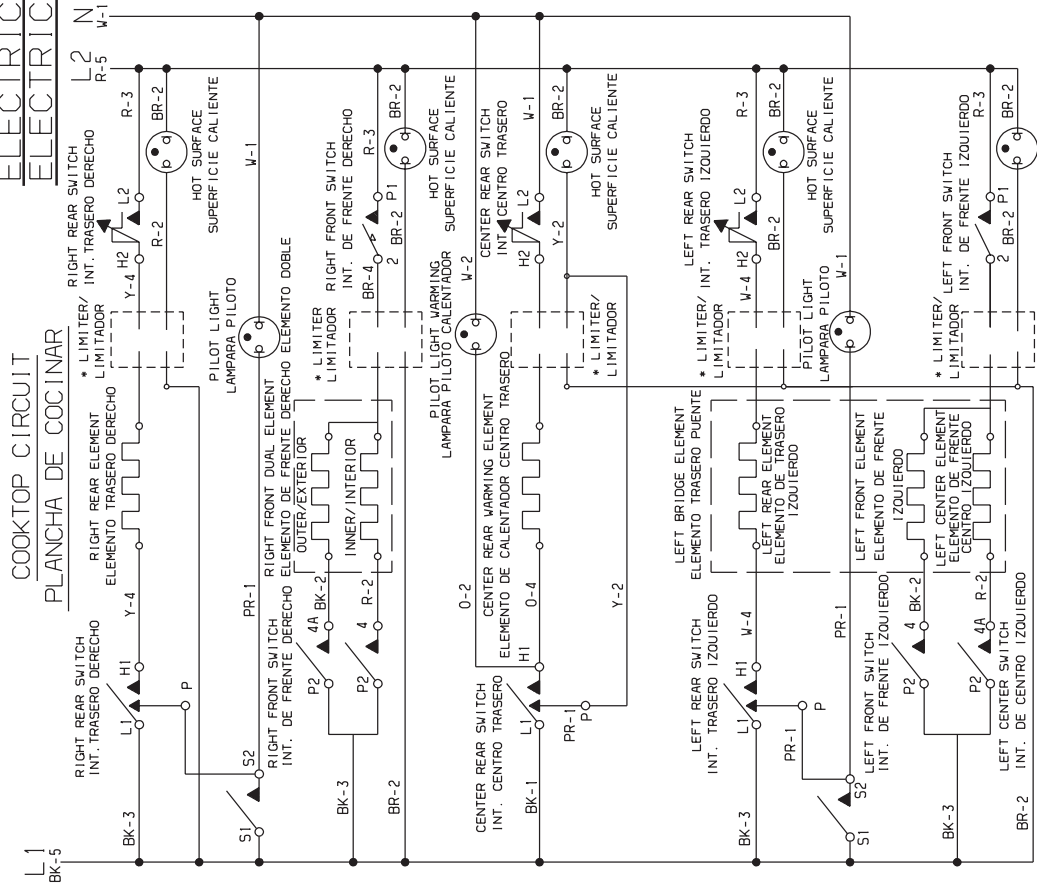


ELECTRIC AND ELECTRIC ELECTRICO Y ELECTRICO

COOKTOP CIRCUIT PLANCHA DE COCINAR



WARNING/AVISO

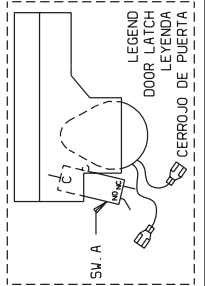
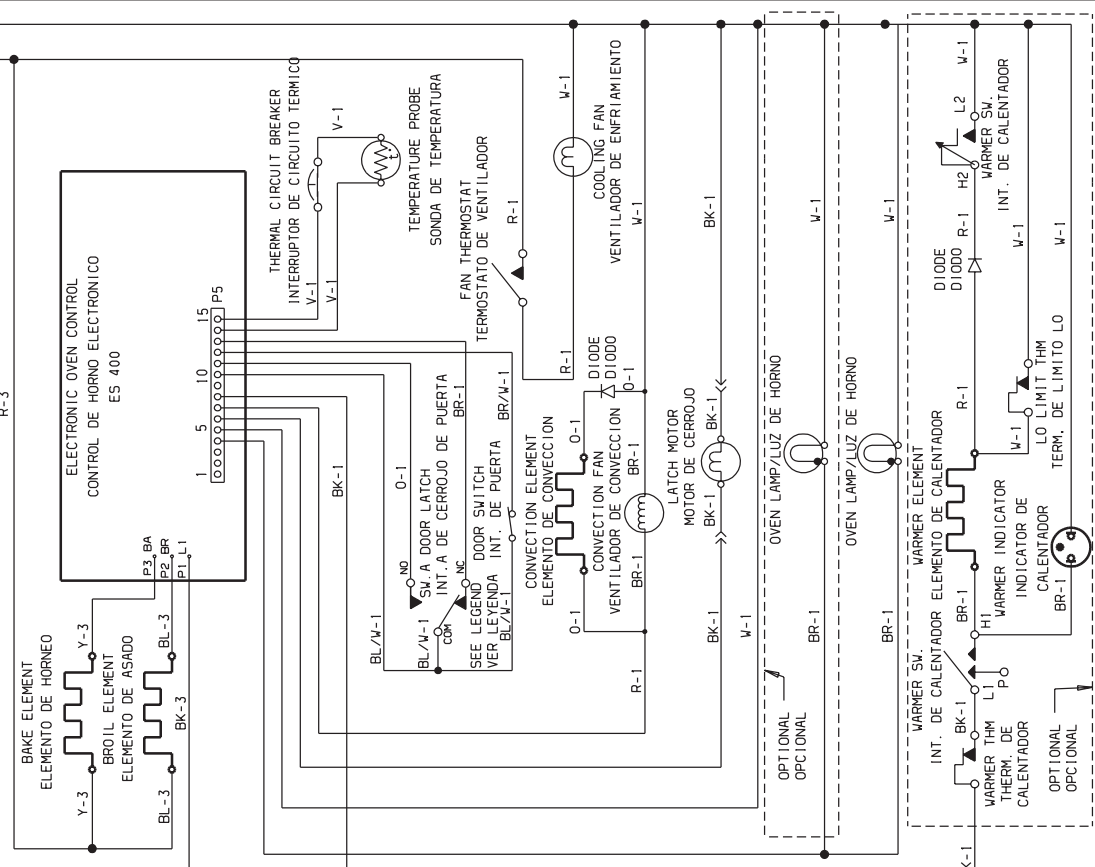
DISCONNECT POWER BEFORE SERVICING UNIT. DESCONECTE LA ENERGIA ANTES DE REALIZAR EL MANTENIMIENTO DEL ELECTRODOMESTICO.

COLOR CODE

COLOR CODE	CODIGOS DE COLOR
BK BLACK/NEGRO	BR BROWN/MARRON
O ORANGE/NARANJA	V VIOLET/VIOLETA
T TAN/TOSTADO	Y YELLOW/AMARILLO
C COPPER/COBRE	G GRAY/GRAY
BL BLUE/AZUL	G GREEN/VERDE
P PINK/ROSA	R RED/ROJO
W WHITE/BLANCO	PR PURPLE/PURPUREO
BL/W BLUE/WHITE STRIPE/RAYAS AZUL/BLANCA	

NO. DE COLOR DE ALAMBRE	WIRE	GAGE	TEMP. °C	UL STYLE	MODULO UL
6	14	150	3321		
5	10	150	3321		
4	16	200	3122		
3	16	150	3321		
2	18	200	3122		
1	18	150	3321		

OVEN CIRCUIT CIRCUITO DE HORNO



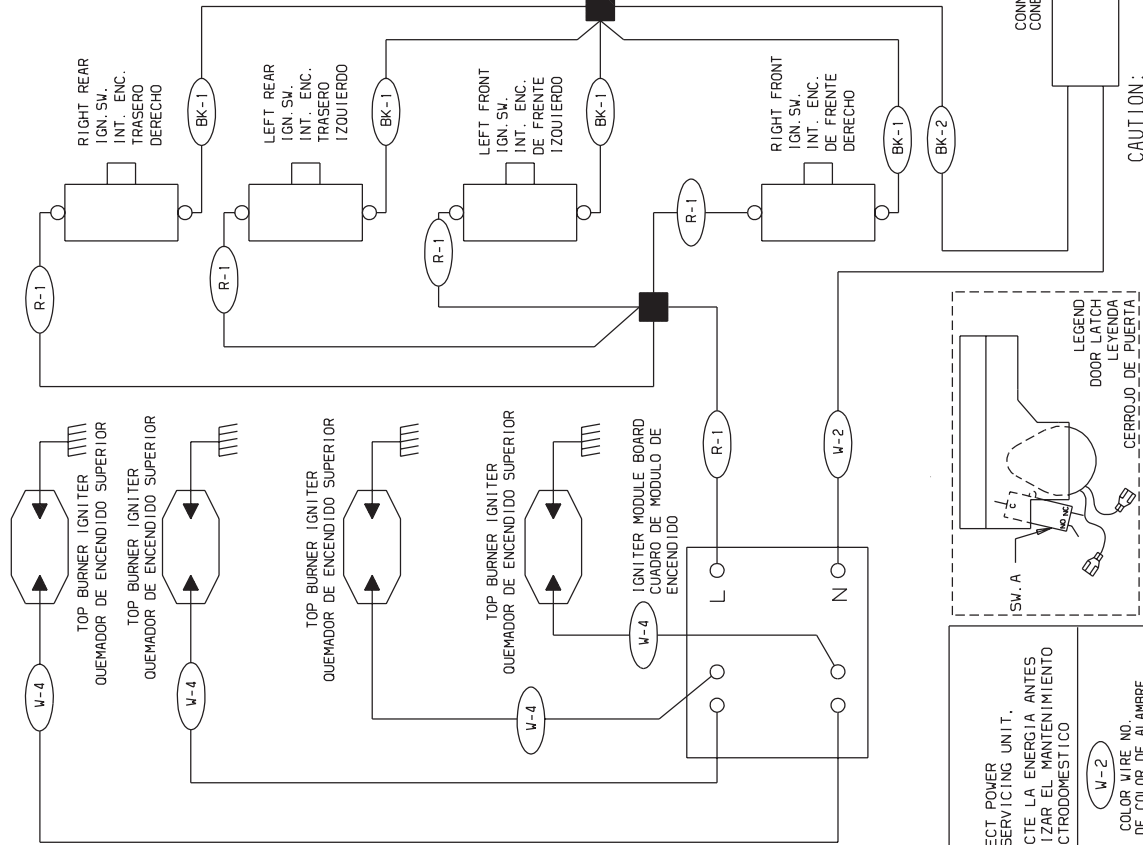
IMPORTANT/IMPORTANTE

COPPER WIRE MUST BE USED FOR CONNECTIONS TO CONDUIT WIRE. ALAMBRE DE COBRE DEBE DE SER UTILIZADO PARA LA CONEXION AL CANAL DE ALAMBRES. CIRCUIT/NOTA: OVEN DOOR CLOSED AND UNLOCKED. EL CIRCUITO ESTA ILUSTRADO CON TODOS LOS CONTROLES A "OFF" (APAGADO) PUERTA DE HORNO ABIERTA Y NO CERRADA.

318045064 REV. A

GAS AND ELECTRIC
GAS Y ELECTRICO

COOKTOP CIRCUIT
PLANCHA DE COCINAR



NOTE:
DISCONNECT POWER BEFORE SERVICING UNIT.
DESCONECTE LA ENERGIA ANTES DE REALIZAR EL MANTENIMIENTO DEL ELECTRODOMESTICO

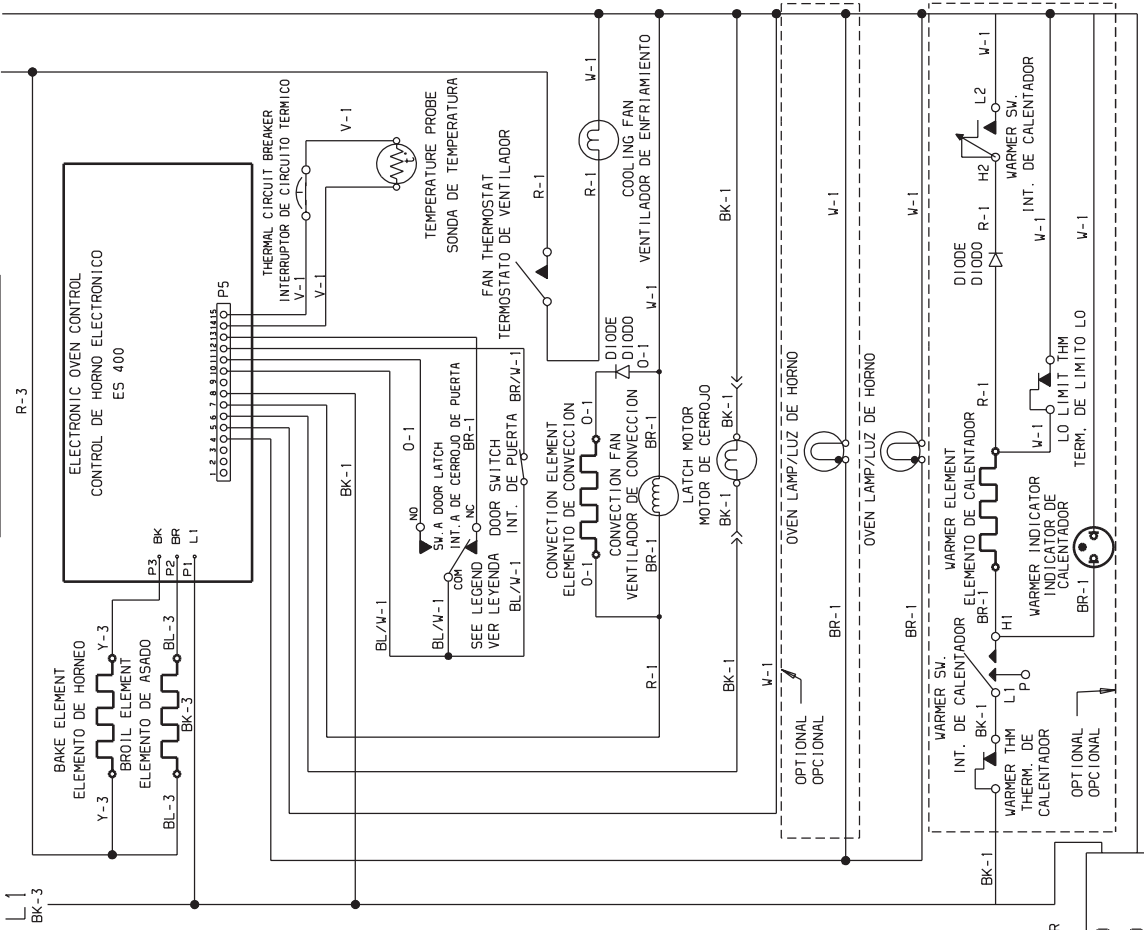
LEGEND
DOOR LATCH
LEYENDA
CERROJO DE PUERTA

NO. DE COLOR DE ALAMBRE	COLOR CODE	CODIGOS DE COLOR	4	18	200	3304	
BK	BLACK/NEGRO	BR	BROWN/MORENO	3	16	150	3321
O	ORANGE/NARANJA	V	VIOLET/VIOLETA	2	18	200	3122
T	TAN/TOSTADA	Y	YELLOW/AMARILLO	1	18	150	3321
C	COPPER/COBRE	GY	GRAY/GRAY	WIRE	GAGE	TEMP. °C	UL STYLE
BL	BLUE/AZUL	G	GREEN/VERDE	ALAMBRE	MEDIDA	MODELO UL	
P	PINK/ROSA	R	RED/ROJO				
W	WHITE/BLANCO	PR	PURPLE/PURPUREO				
BL/W	BLUE/WHITE STRIPE	RAVS	AZUL/BLANCA				

CAUTION:
LABEL ALL WIRES PRIOR TO DISCONNECTION WHEN SERVICING CONTROLS.
WIRING ERROR CAN CAUSE IMPROPER AND DANGEROUS OPERATION.
VERIFY PROPER OPERATION AFTER SERVICING.

AVISO:
ETIQUETE TODOS LOS ALAMBRES ANTES DE DESCONECTAR PARA REALIZAR EL MANTENIMIENTO DE LOS CONTROLES. ERROR DE ALAMBRAJE PUEDE CAUSAR UN FUNCIONAMIENTO INCORRECTO Y PELIGROSO. VERIFIQUE SI EL FUNCIONAMIENTO ESTA CORRECTO DESPUES DEL MANTENIMIENTO.

OVEN CIRCUIT
CIRCUITO DE HORNO



IMPORTANT/ IMPORTANTE:
COPPER WIRE MUST BE USED FOR CONNECTIONS TO CONDUIT WIRE.
ALAMBRE DE COBRE DEBE DE SER UTILIZADO PARA LA CONEXION AL CANAL DE ALAMBRES.