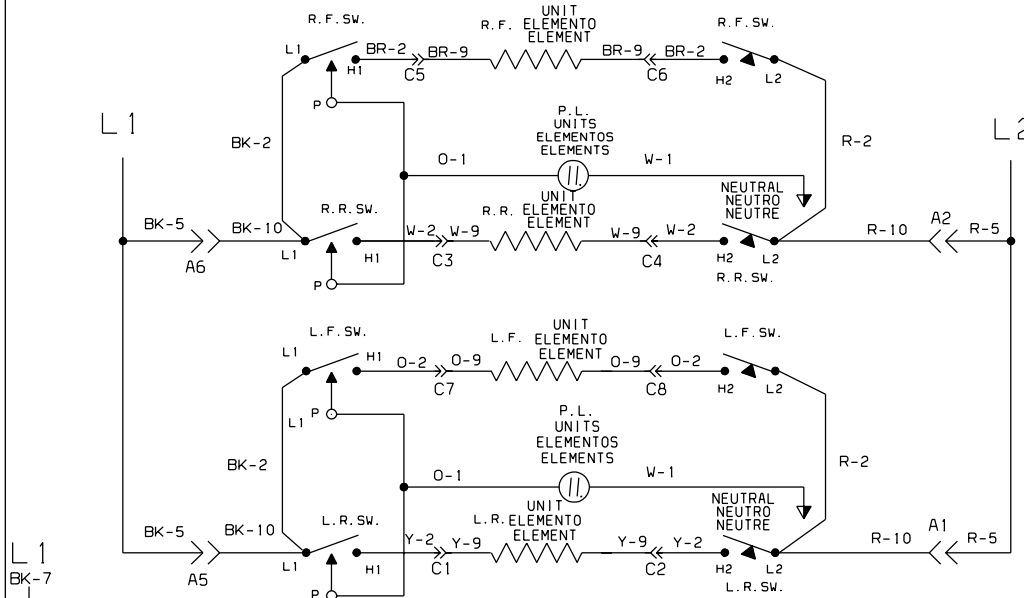
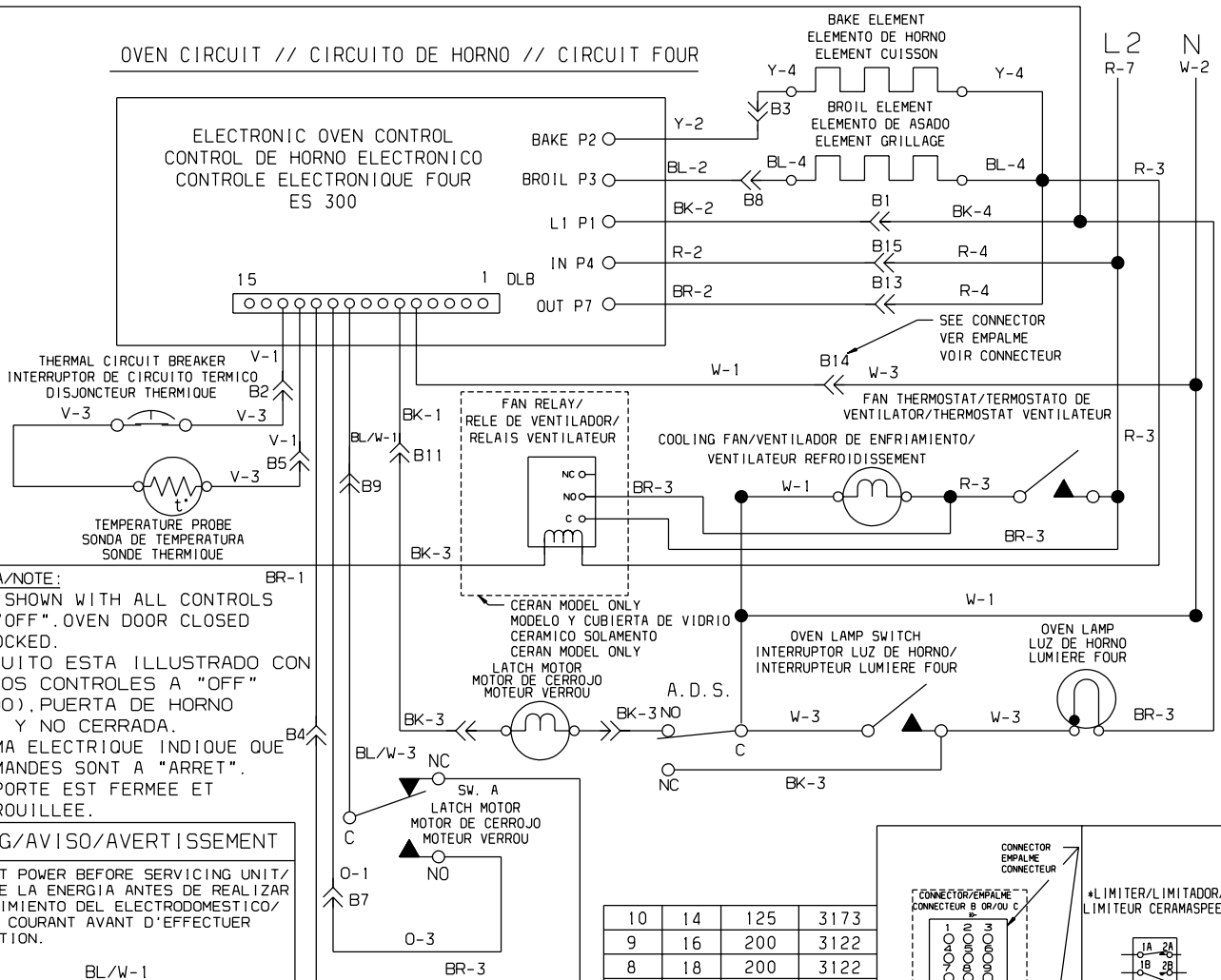


**SURFACE-ELEMENTS-CIRCUIT/CIRCUITO DE ELEMENTO DE SUPERFICIE/  
CIRCUIT D'ELEMENT DE SURFACE  
COIL ELEMENTS/ELEMENTS ESPIRAL/ELEMENTS SPIRALES**



- LEGEND/LEYENDA/LEGENDE**
- SW. - SWITCH  
INTERRUPTOR  
INTERRUPTEUR
  - P.L. - PILOT LIGHT  
LAMPARA PILOTO  
LAMPE TEMOIN
  - R.F. - RIGHT FRONT  
FRENTE DERECHO  
AVANT DROIT
  - R.R. - RIGHT REAR  
TRASERO DERECHO  
ARRIERE DROIT
  - L.F. - LEFT FRONT  
FRENTE IZQUIERDO  
AVANT GAUCHE
  - L.R. - LEFT REAR  
TRASERO IZQUIERDO  
ARRIERE GAUCHE

**OVEN CIRCUIT // CIRCUITO DE HORNO // CIRCUIT FOUR**



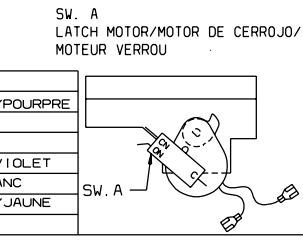
**NOTE/NOTA/NOTE:**  
CIRCUIT SHOWN WITH ALL CONTROLS SET TO "OFF". OVEN DOOR CLOSED AND UNLOCKED.  
EL CIRCUITO ESTA ILLUSTRADO CON TODOS LOS CONTROLES A "OFF" (ACAPADO), PUERTA DE HORNO ABIERTA Y NO CERRADA.  
LE SCHEMA ELECTRIQUE INDIQUE QUE LES COMMANDES SONT A "ARRET". QUE LA PORTE EST FERMEE ET NON VERROUILLEE.

**WARNING/AVISO/AVERTISSEMENT**  
DISCONNECT POWER BEFORE SERVICING UNIT/  
DESCONECTE LA ENERGIA ANTES DE REALIZAR EL MANTENIMIENTO DEL ELECTRODOMESTICO/  
COUPER LE COURANT AVANT D'EFFECTUER LA REPARATION.

BL/W-1

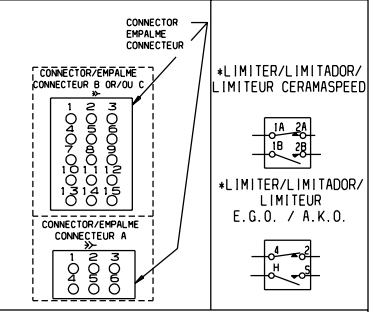
WIRES COLOR NO./NO. DE COLOR DE ALAMBRE/  
NO. COULEUR DES FILS

COLOR CODE/CODIGOS/CODE COULEUR	
BK	BLACK/NEGRO/NOIR
BL	BLUE/AZUL/BLEU
BR	BROWN/MORENO/BRUN
C	COPPER/COBRE/CUIVRE
G	GREEN/VERDE/VERT
GY	GRAY/GRAY/GRIS
O	ORANGE/NARANJA/ORANGE
BL/W	BLUE/WHITE STRIPE/BLEU/BLANC RAYE
P	PINK/ROSA/ROSE
PR	PURPLE/PURPUREO/POURPRE
R	RED/ROJO/ROUGE
T	TAN/TOSTADO/TAN
V	VIOLET/VIOLETA/VIOLET
W	WHITE/BLANCO/BLANC
Y	YELLOW/AMARILLO/JAUNE



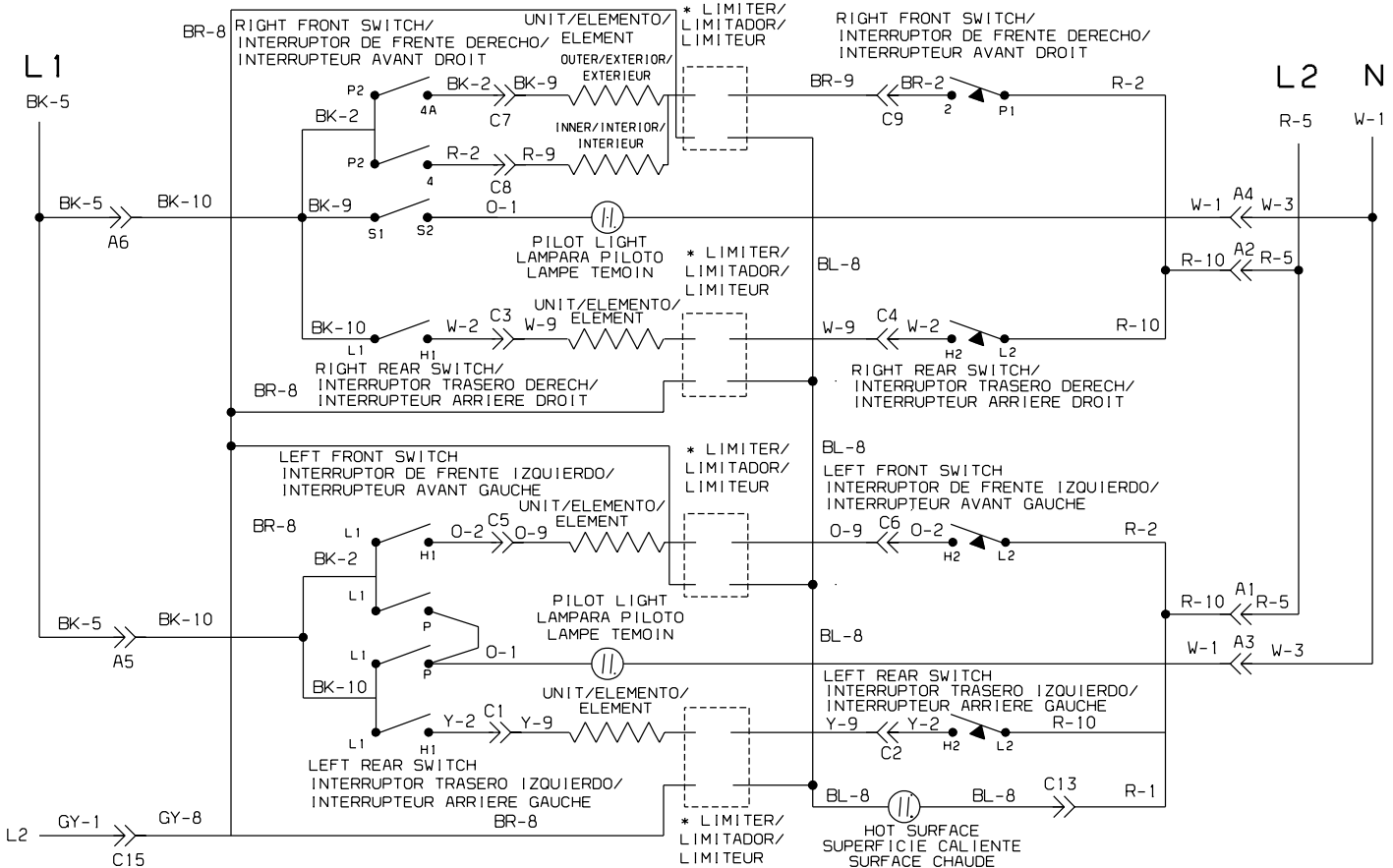
10	14	125	3173
9	16	200	3122
8	18	200	3122
7	10	150	3321
6	12	150	3321
5	14	150	3321
4	16	150	3321
3	18	150	3321
2	16	125	3173
1	18	125	3173

WIRE ALAMBRE FIL	GAGE MEDIDA CALIBRE	TEMP °C	UL STYLE MODULO UL
------------------	---------------------	---------	--------------------



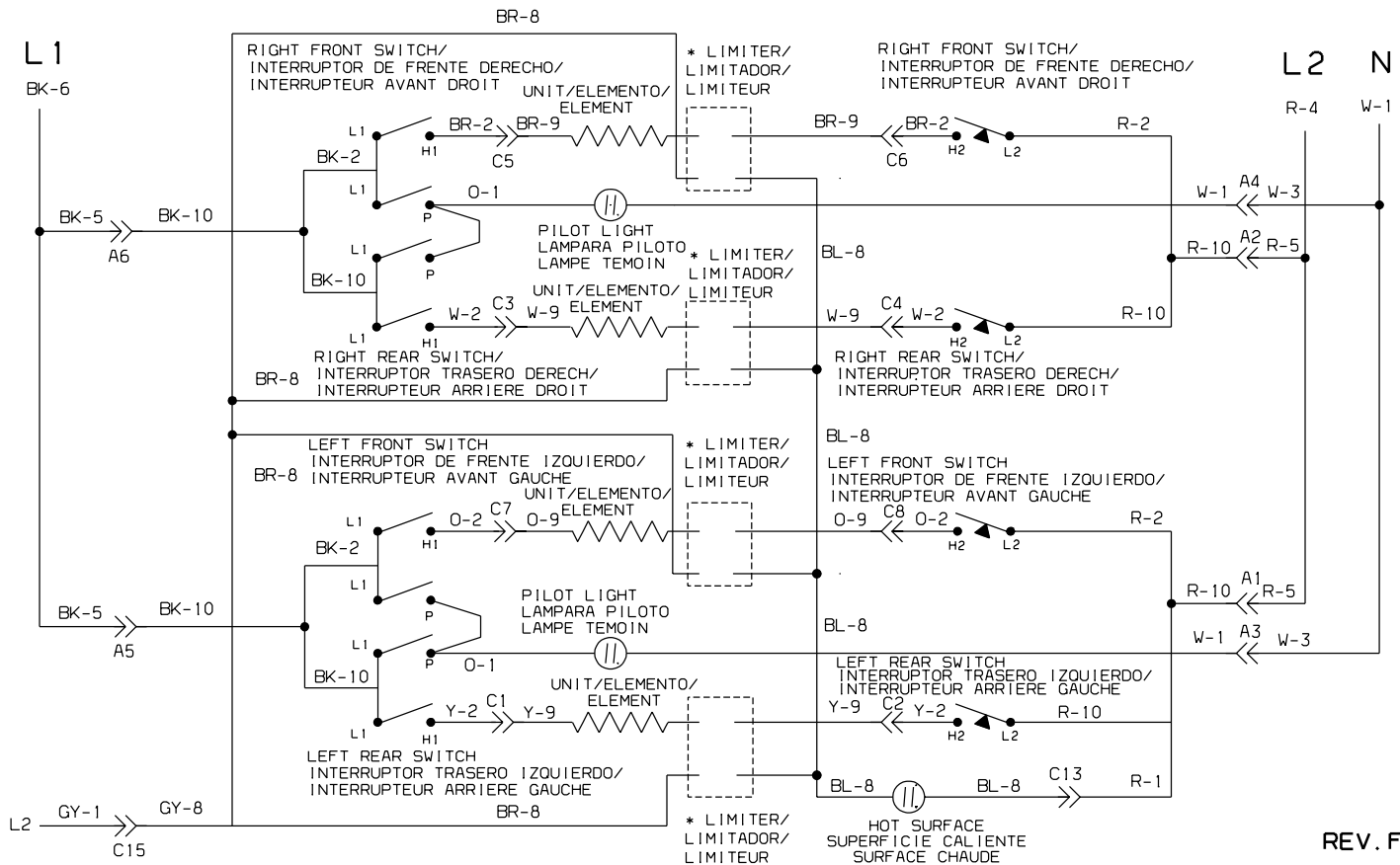
**SURFACE-ELEMENTS-CIRCUIT/CIRCUITO DE ELEMENTO DE SUPERFICIE/CIRCUIT-ELEMENTS-DE SURFACE**

**1 DOUBLE ELEMENT AND 3 REGULAR ELEMENT // 1 ELEMENTO DOBLE Y 3 ELEMENTOS // 1 ELEMENT DOUBLE ET 3 ELEMENTS REGULIERS**



**SURFACE-ELEMENTS-CIRCUIT/CIRCUITO DE ELEMENTO DE SUPERFICIE/CIRCUIT-ELEMENTS-SURFACE**

**4 REGULARS ELEMENT // 4 ELEMENTOS / 4 ELEMENTS REGULIERS**



REV. F