

SERVICE DATA SHEET 30" INDUCTION COOKTOP

NOTICE - This service data sheet is intended for use by persons having electrical and mechanical training and a level of knowledge of these subjects generally considered acceptable in the appliance repair trade. The manufacturer cannot be responsible, nor assume any liability for injury or damage of any kind arising from the use of this data sheet.

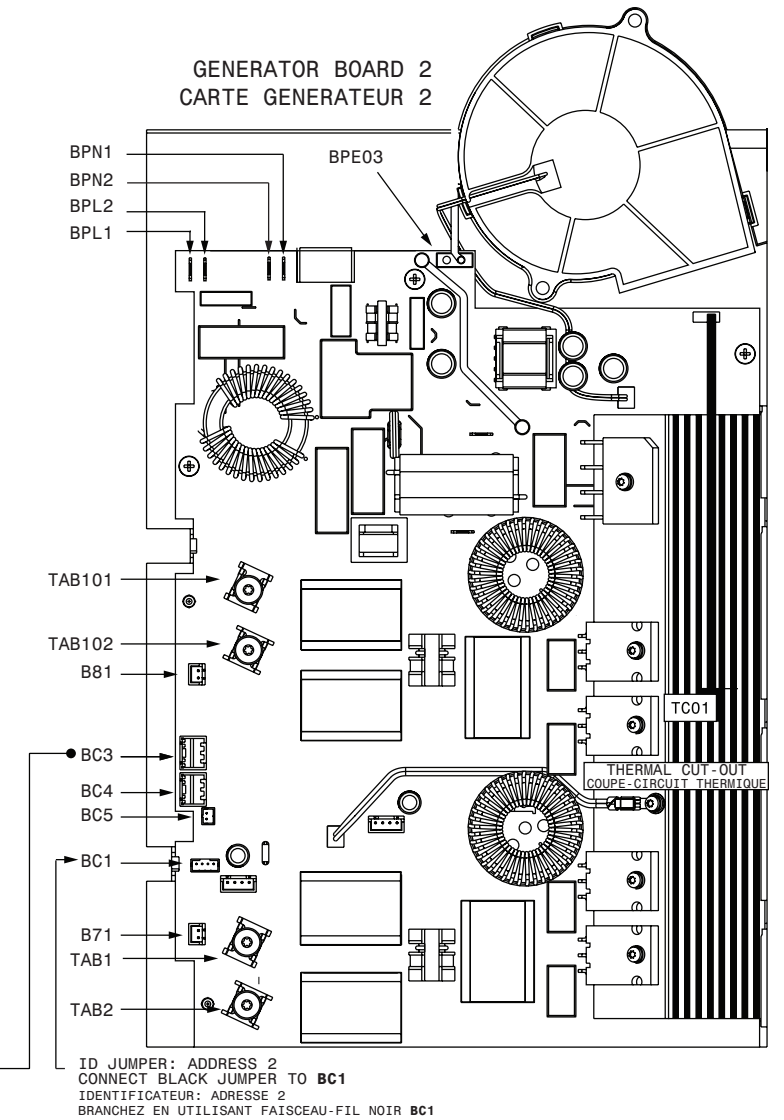
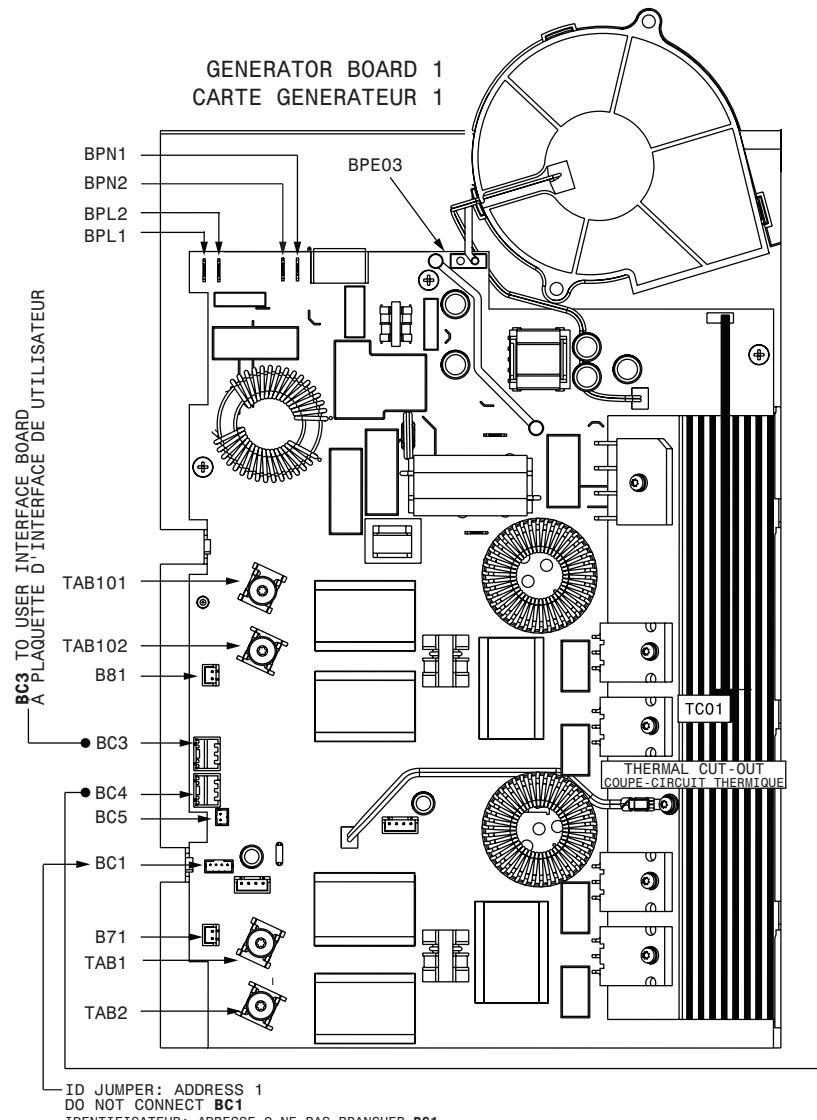
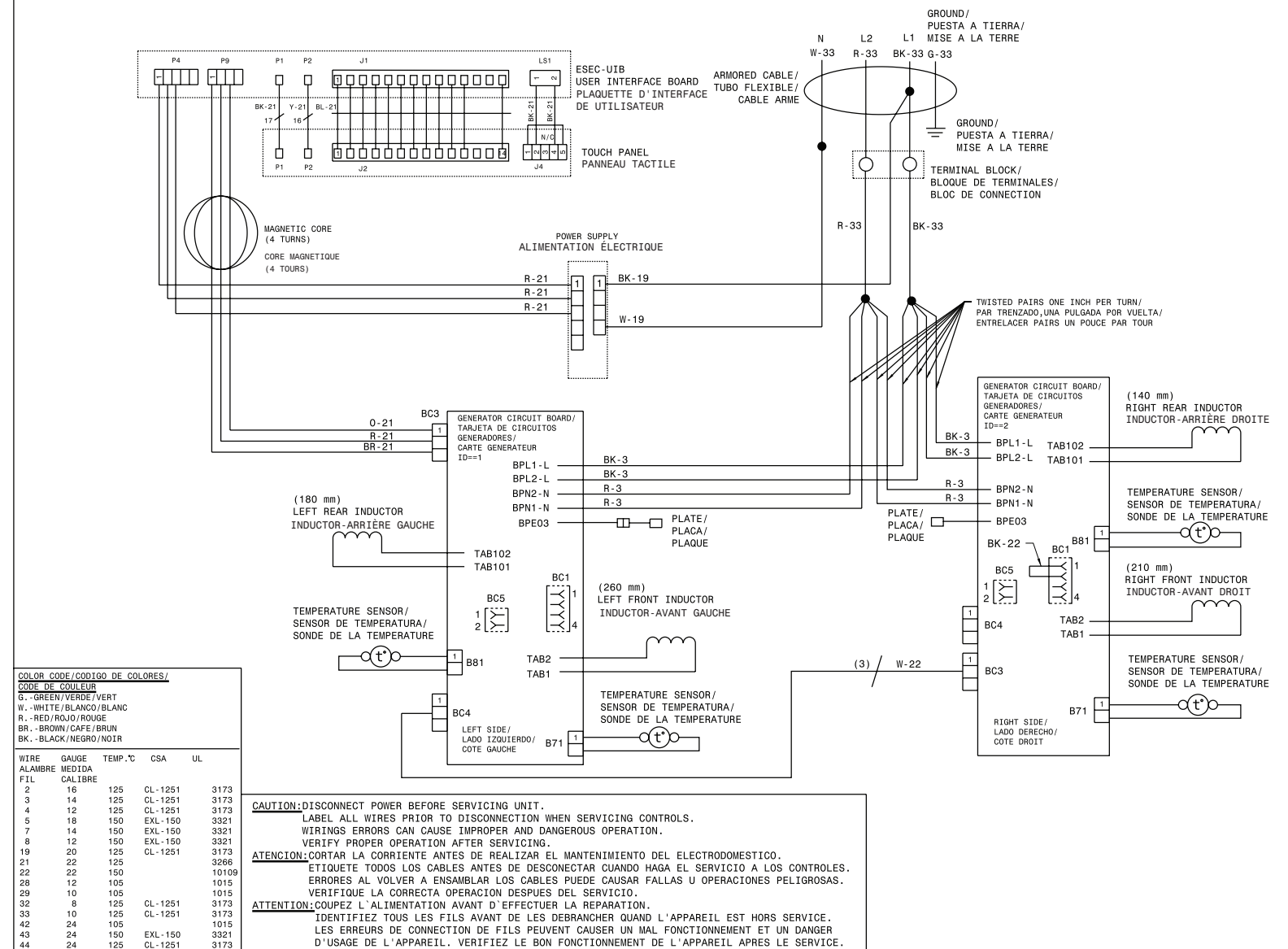
SAFE SERVICING PRACTICES

To avoid the possibility of personal injury and/or property damage, it is important that safe servicing practices be observed. The following are examples, but without limitation, of such practices.

1. Before servicing or moving an appliance remove power cord from electrical outlet, trip circuit breaker to OFF, or remove fuse.
2. Never interfere with the proper installation of any safety device.

3. **GROUNDING:** The standard color coding for safety ground wires is GREEN or GREEN WITH YELLOW STRIPES. Ground leads are not to be used as current carrying conductors. **It is extremely important that the service technician reestablish all safety grounds prior to completion of service. Failure to do so will create a potential safety hazard.**
4. Prior to returning the product to service, ensure that:
 - All electric connections are correct and secure.
 - All electrical leads are properly dressed and secured away from sharp edges, high-temperature components, and moving parts.
 - All uninsulated electrical terminals, connectors, heaters, etc. are adequately spaced away from all metal parts and panels.
 - All safety grounds (both internal and external) are correctly and securely reassembled.

30" COOKTOP CIRCUIT // CIRCUITO DE PLANCHA DE COCINAR // CIRCUIT TABLE DE CUISSON



Electronic Surface Element Control (ESEC)

This cooktop is equipped with an Electronic Surface Element Control (ESEC), which precisely controls the smoothtop cooking elements at multiple settings. For the user, the elements are operated by pressing the touch pads located on the control panel for the desired settings. The control settings are shown in 2-digit displays.

Hot Surface display message - If any of the induction elements are hot, the hot surface message (HE) will display and remain ON until the cooktop cools.

ESEC lockout feature - The Cooktop Lockout features will not operate when a surface element is ON. Conversely, the surface elements controlled by the ESEC will not operate when Cooktop Lockout mode is active. When the control is in Cooktop Lockout mode, will appear in the display to signify that the surface heating elements are locked out.

Replacing an induction element

Whenever replacing any induction element use only the screws supplied with the range to secure the element to the mounting panel. Never use any other type of screw to attach the induction element.

*** Please note:** Electronic boards are very sensitive to static electricity. Static electricity can permanently damage electronic boards. Before handling these parts, be sure to drain static electricity from your body by properly grounding yourself.

Indicated	% Power	Notes
0	0	Off
L*	1.5	Keep Warm
1	3	-
2	5.5	-
2.5	8	-
3	10.5	-
3.5	13	-
4	15.5	-
4.5	18	-
5	21	-
5.5	25	-
6	31	-
6.5	38	-
7	45	-
8	64	-
9	100	-
Pb	125-141	Boost

IMPORTANT
DO NOT REMOVE THIS BAG
OR DESTROY THE CONTENTS
WIRING DIAGRAMS AND SERVICE
INFORMATION ENCLOSED
REPLACE CONTENTS IN BAG

ERROR CODES		
UI Display	Error Description	Corrective Action
C11	Shorted keypad. The defective control will flashes the error code in its display.	1- Cycle power on affected zone. If stuck button comes back while zone is on then proceed.
		2- Verify there is no mechanical interference near the defective control (harness, metallic devices, etc.).
		3- Replace defective control.
C15 / C16 C17	FMEA Error.	Replace defective control.
C20	Loss of communication with ID1 Generator Housing Assembly.	1- Check communication harness attached to the ID1 Induction Generator Housing. Replace if defective.
		2- Verify ID1 Connection is the proper one.
		3- Replace ID1 generator.
C21	Loss of communication with ID2 Generator Housing Assembly.	1- Check communication harness attached to the ID2 Induction Generator Housing. Replace if defective.
		2- Verify ID2 Connection is the proper one.
		3- Replace ID2 generator.
C22	Loss of communication with ID3 Generator Housing Assembly.	1- Check communication harness attached to the ID3 Induction Generator Housing. Replace if defective.
		2- Verify ID3 Connection is the proper one.
		3- Replace ID3 generator.
C23	Loss of communication between 2 or more generator.	1- Check communication harness from UI to harnesses and generator to generator. 2- Check ID1 connection to verify that the ID jumper is connected from BC1 to BC5.
C24	UART communication is lost.	Replace Main Control.
C25	Rear Zones I2C lost/error.	Check wiring harness to main control board - Replace main control board.
C26	Front Zones I2C lost/error.	Check wiring harness to main control board - Replace main control board.
C2A	All I2C communication lost.	Check wiring harness to main control board - Replace main control board.
C2C	All communication lost.	Check wiring harness to main control board - Replace main control board.
C2F	Bridge Communication Lost.	Replace UI controls.
ID1, ID2 or ID3 will be designated in the display with 30s for ID1, 70s for ID2 and 90s for ID3.		
C30/70/ 90	AC input voltage too high in either ID1, ID2 or ID3 place designated by UI display.	1- Verify AC Input voltage at cooktop input (customer wiring) and AC from pole.
		2- Verify AC voltage between BPL and PBN connectors should measure 240V AC +/- 24V AC.
		3- Replace Induction Generator Housing.
C31/71/ 91	Internal generator error ID1/ ID2/ ID3.	Replace Induction Generator Housing ID1, ID2 or ID3.
C32/72/ 92	Power supply defect ID1/ ID2/ID3.	Replace Induction Generator Housing ID1, ID2 or ID3.
C33/73/ 93	Cooling fan blocked ID1/ID2/ID3.	1- Verify there is no interference for the fan.
		2- Replace generator housing ID1, ID2 or ID3.
C34/74/ 94	Main AC Phase error ID1/ID2/ID3	Replace generator housing ID1, ID2 or ID3.
C35/75/ 95	Main AC voltage too low ID1/ID2/ID3.	1- Check line voltage coming into the house if all zones are showing this error.
		2- Replace generator housing ID1, ID2 or ID3.
C36/76/ 96	Internal communication error ID1/ID2/ ID3.	Replace generator housing ID1, ID2 or ID3.
C37/77/ 97	Internal induction generator housing error ID1, ID2 or ID3.	Replace generator housing ID1, ID2 or ID3.
C38/78/ 98	Fan not connected ID1, ID2 or ID3.	1- Verify fan is correctly connected at BS1.
		2- Replace induction generator housing ID1, ID2 or ID3.
C39	Configuration mismatch between generator and UI control.	1- Verify if user interface is the right one for that model.
		2- Verify if generators are the correct type.
		3- If all displays are showing this error replay UI otherwise replace appropriate generator.
C40/80/ A0	IGBT heat sink sensor error ID1/ID2/ ID3.	1- Verify if the heat sink sensor is installed properly (measure approx. 100kOhm for NTC).
		2- Replace generator housing assembly ID1, ID2 or ID3.
C41/81/ A1	Induction sensor (coils) defect ID1/ID2/ ID3.	1- Verify if the inductor (coils) are connected properly (measure approx. 0Ohm at room temperature).
		2- Replace the induction generator housing if 0 ohm otherwise the inductor (coil).
C42/82/ A2	General pot detection alarm ID1/ID2/ ID3.	1- Verify pans are the proper type (magnet sticks to the bottom of pan).
		2- Verify pan is not warped or rusty, pan is proper size, pan is placed correctly.
		3- Replace induction generator housing ID1, ID2 or ID3.

UI Display	Error Description	Corrective Action
C43/83/ A3	Pot detection sensor fail ID1/ID2/ID3.	1- Verify pan is not warped or rusty, pan is proper size for zone, pan is placed correctly.
		2- Replace induction generator housing ID1, ID2 or ID3.
C44/84/ A4	Board temperature warning ID1/ID2/ ID3.	1- Ensure customer is not using the cooktop with a dry pan at a high temperature level.
		2- Allow zone to cool down and then continue cooking.
C45/85/ A5	Board temperature alarm ID1/ID2/ID3.	1- Ensure customer is not using the cooktop with a dry pan at a high temperature level.
		2- Replace induction generator housing ID1, ID2 or ID3.
C51/52/ 53/54/ 55/56	Element temperature sensor failure ID1/ ID2/ID3.	1- Verify induction temperature sensor is connected properly at B71 or B81 as per wiring diagram.
		2- Verify the inductor temperature sensor is installed properly and not damaged (measure approx. 100K Ohms at room temperature).
		3- Replace induction generator housing ID1, ID2 or ID3.
C62	Loss of zero cross at timer input.	1-Verify harness between switching power supply and main control (UI). Replace harness if defective.
		2- Verify power supply signal at P3 pins 2 & 3 (GND), should measure ~2.8Vdc +/- 0.5Vdc. Replace switcher.
		3- Replace main control.
C63/64/ 65/66/ 67/68	Element temperature sensor too hot ID1/ID2/ID3.	1- Ensure customer does not use the cooktop with a dry pan at high temperature levels.
		2- Verify the inductor temperature sensor is installed properly and not damaged in the proper generator (measure approx. 100k Ohms at room temperature).
		3- Replace induction generator housing ID1, ID2 or ID3.

ADDITIONAL ERROR (FAULT) CONDITIONS			
Symptom or failure	Control Display	Possible cause or condition	Suggested Corrective Action
Pan does not heat up.	Normal operation.	Pan too small for proper pan detection and only works with low power.	Use larger pan or this pan on a smaller cooking zone. Refer to owners guide for proper pan selection.
	Flashing "Power level" and pan does not heat.	Pan not detected.	Check whether the pots or pans are suitable for induction. Refer to owners guide for proper pan selection.
		Induction coil not correctly connected or induction coil open.	Check the coil wire terminal connections. Ensure that they are properly connected and tightened. Test continuity of coil (should be less than 1 ohm).
		Distance between coil and glass ceramic too large.	Check whether the coil is properly positioned and touching the glass cooktop surface.
Individual buttons cannot be used or cannot always be used.	None.	Test cables & connections. Touch control defective.	1. Follow instructions for proper use of touch controls. 2. Replace Touch Control.
Cooking power too low or shuts down prematurely.	None.	Fluids spilled or object lying on control panel keypads.	Clean up spills or remove objects. Restart cooktop in normal manner.
	Normal operation	Ventilation slots obstructed.	Clear vent openings.
		Unsuitable pots (bottom bent).	Follow owners guide for proper pan selection.
		Distance between coil and glass ceramic too large.	Check whether the glass ceramic was pushed down when being screwed in position and the coil has been correctly positioned.
H in display when cooking zone is cold and switched off.	"H"	Temperature sensor defect.	1. Test coil sensor , approximately 100Kohms at room temperature. Replace coil if resistance is incorrect. 2. Replace power generator board.

CODES D'ERREUR		
Code	Description de l'erreur	Action Corrective
C11	Touche en court-circuit. Le contrôleur de la zone défectueuse clignote à l'écran.	1- Changez la puissance de la zone en cause. Si la touche revient fonctionnelle, procédez.
		2- Vérifiez s'il y a de l'interférence mécanique près du contrôle défectueux (Câblage, dispositif métallique, etc.).
		3- Remplacez le contrôleur défectueux.
C15/C16 C17	Erreur FMEA.	Remplacez le contrôleur défectueux.
C20	Perte de communication avec la section générateur ID1.	1- Vérifiez le câble de communication attaché à la section de générateur ID1. Remplacez si défectueux.
		2- Vérifiez si la connexion ID1 est adéquate.
		3- Remplacez la section générateur ID1.
C21	Perte de communication avec la section générateur ID2.	1- Vérifiez le câble de communication attaché à la section de générateur ID2. Remplacez si défectueux.
		2- Vérifiez si la connexion ID2 est adéquate.
		3- Remplacez la section générateur ID2.
C22	Perte de communication avec la section générateur ID3.	1- Vérifiez le câble de communication attaché à la section de générateur ID3. Remplacez si défectueux.
		2- Vérifiez si la connexion ID3 est adéquate.
		3- Remplacez la section générateur ID3.
C23	Perte de communication entre 2 générateur ou plus.	1- Vérifiez le câble de communication entre UI et le câble et entre générateur et générateur. 2- Vérifiez la connexion ID1 pour voir si le cavalier ID est branché de BC1 à BC5.
C24	Perte de communication UART.	Remplacez le contrôleur principal.
C25	Zones arrière I2C perte/erreur.	Vérifiez le filage au panneau du contrôleur principal - Remplacez le panneau.
C26	Zones avant I2C perte/erreur.	Vérifiez le filage au panneau du contrôleur principal - Remplacez le panneau.
C2A	Toutes communications I2C perdues.	Vérifiez le filage au panneau du contrôleur principal - Remplacez le panneau.
C2C	Toutes communications perdues.	Vérifiez le filage au panneau du contrôleur principal - Remplacez le panneau.
C2F	Communication du Pont perdue.	Remplacez le contrôleur UI.
ID1, ID2 ou ID3 seront désignés à l'écran par 30s pour ID1, 70s pour ID2 et 90s pour ID3.		
C30/70/ 90	Entrée voltage AC trop élevé au ID1, ID2 ou ID3 désigné à l'écran UI.	1- Vérifiez l'entrée du voltage AC à l'entrée de l'appareil (câble du client) et AC provenant du pôle.
		2- Vérifiez le voltage AC entre les connecteurs BPL et PBN la mesure devrait être 240V AC +- 24V AC.
		3- Remplacez le générateur induction.
C31/71/ 91	Erreur générateur interne ID1/ ID2/ ID3.	Remplacez le générateur induction ID1, ID2 ou ID3.
C32/72/ 92	Alimentation défectueuse ID1/ ID2/ID3.	Remplacez le générateur induction ID1, ID2 ou ID3.
C33/73/ 93	Ventilateur refroidissement bloqué ID1/ ID2/ID3.	1- Vérifiez qu'il n'y a pas d'interférence au ventilateur.
		2- Remplacez le générateur induction ID1, ID2 ou ID3.
C34/74/ 94	Principal AC en erreur ID1/ID2/ID3.	Remplacez le générateur induction ID1, ID2 ou ID3.
C35/75/ 95	Principal AC voltage trop bas ID1/ID2/ ID3.	1- Vérifiez le voltage provenant de la maison si tous les écrans montrent des erreurs.
		2- Remplacez le générateur induction ID1, ID2 ou ID3.
C36/76/ 96	Erreur communication interne ID1/ID2/ ID3.	Remplacez le générateur induction ID1, ID2 ou ID3.
C37/77/ 97	Générateur induction interne en erreur ID1, ID2 or ID3.	Remplacez le générateur induction ID1, ID2 ou ID3.
C38/78/ 98	Ventilateur non branché ID1, ID2 ou ID3.	1- Vérifiez si le ventilateur est correctement branché au BS1.
		2- Remplacez le générateur induction ID1, ID2 ou ID3.
C39	Mauvaise configuration entre le générateur et le contrôle UI.	1- Vérifiez si l'interface usager est le bon pour ce modèle.
		2- Vérifiez si le générateur est le bon type de générateur.
		3- Si tous les écrans sont en erreur, reprogrammez le UI si ça ne fonctionne pas, remplacez le générateur approprié.
C40/80/ A0	Senseur du dissipateur thermique IGBT ID1/ID2/ID3.	1- Vérifiez si le senseur du dissipateur thermique est correctement installé (mesure approx. 100kOhm pour NTC).
		2- Remplacez le générateur induction ID1, ID2 or ID3.
C41/81/ A1	Senseur induction (éléments) défectueux ID1/ID2/ID3.	1- Vérifiez si les générateurs (éléments) sont branchés correctement (mesure approx. 0Ohm à température de la pièce).
		2- Remplacez générateur si à 0 ohm autrement remplacez l'inducteur (élément).

Code	Description de l'erreur	Action Corrective
C42/82/ A2	Alarme détection des ustensiles ID1/ ID2/ID3.	1- Vérifiez si l'ustensile est approprié (Un aimant doit coller sous l'ustensile).
		2- Vérifiez si l'ustensile est déformé ou rouillé, s'il est de dimension appropriée, s'il est correctement placé.
		3- Remplacez le générateur ID1, ID2 ou ID3.
C43/83/ A3	Échec du senseur du détecteur d'ustensile ID1/ID2/ID3.	1- Vérifiez si l'ustensile est déformé ou rouillé, s'il est de dimension appropriée, s'il est correctement placé.
		2- Remplacez le générateur ID1, ID2 ou ID3.
C44/84/ A4	Avertissement panneau température ID1/ID2/ID3.	1- Assurez-vous que le client n'utilise pas l'appareil avec un ustensile vide à haute température.
		2- Laissez la zone refroidir et continuez la cuisson.
C45/85/ A5	Alarme panneau température ID1/ID2/ ID3.	1- Assurez-vous que le client n'utilise pas l'appareil avec un ustensile vide à haute température.
		2- Remplacez le générateur ID1, ID2 ou ID3.
C51/52/ 53/54/ 55/56	Échec du senseur de température de l'élément ID1/ID2/ID3.	1- Vérifiez si le senseur température est branché correctement à B71 ou B81 comme sur le schéma de câblage.
		2- Vérifiez si le senseur de température est branché correctement et n'est pas endommagé (mesure approx. 100K Ohms à la température de la pièce).
		3- Remplacez le générateur ID1, ID2 ou ID3.
C62	Perte du passage par zéro à l'entrée de la minuterie.	1-Vérifiez le filage entre l'interrupteur l'alimentation et le contrôleur principal (UI). Remplacez le filage si défectueux.
		2- Vérifiez le signal de l'alimentation aux tiges 2 & 3 de P3 (GND), devrait mesurer ~2.8Vdc +/- 0.5Vdc. Remplacez le bloc d'alimentation.
		3- Remplacez le contrôleur principal.
C63/64/ 65/66/ 67/68	Senseur de température de l'élément trop chaud ID1/ID2/ID3.	1- Assurez-vous que le client n'utilise pas l'appareil avec un ustensile vide à haute température.
		2- Vérifiez si le senseur de température est branché correctement et n'est pas endommagé (mesure approx. 100k Ohms à la température de la pièce).
		3- Remplacez le générateur ID1, ID2 ou ID3.

SYMPTÔMES OU ERREURS ADDITIONNEL

Symptôme ou erreur	Écran contrôleur	Cause possible ou condition	Action corrective conseillée
L'ustensile ne chauffe pas.	Fonctionnement normal.	L'ustensile est trop petit pour le détecteur d'ustensile et l'élément fonctionne seulement à basse température.	Utilisez une casseroles plus grande ou cet ustensile sur un élément plus petit. Référez-vous au manuel d'utilisation et d'entretien.
	La puissance de l'élément clignote et l'ustensile ne chauffe pas.	L'ustensile n'est pas détecté.	Vérifiez si les casseroles ou les ustensiles fonctionnent sur l'induction. Référez-vous au manuel d'utilisation et d'entretien.
		L'élément induction n'est pas branché correctement ou l'élément est ouvert.	Vérifiez la connexion des fil du terminal de l'élément. Assurez-vous qu'ils sont bien branchés et assez serrés. Vérifiez la continuité de l'élément (doit être plus bas que 1 ohm).
	Distance entre l'élément et la vitre est trop grande.	Vérifiez que l'élément est correctement positionné et qu'il touche la vitre.	
Touche individuelle ne peuvent être utilisées ou ne peuvent jamais être utilisées.	Rien ne s'affiche.	Vérifiez les câble et connexion. Touchez le contrôleur défectueux.	1. Suivez les instructions comment toucher correctement le contrôleur. 2. Remplacez les touches de contrôleur.
Puissance de cuisson est trop basse ou il s'éteint prématurément.	Rien ne s'affiche.	Il y a des renversements ou des objets sur les touches de commande.	Enlevez les objets ou nettoyez les renversements. Redémarrez l'appareil.
	Opération normal.	Fentes de ventilation obstruées.	Nettoyez les fentes de ventilation.
		Ustensiles inadéquat (fond bombé).	Suivez les recommandations dans le manuel.
	Distance entre l'élément et la vitre est trop grande.	Vérifiez si la vitre n'a pas été enfoncée lorsqu'elle a été vissée en position et correctement positionné.	
HE est affiché à l'écran et l'élément est à la position arrêt.	"HE"	Senseur de température est défectueux.	1. Testez le senseur de l'élément, approximativement 100Kohms à température de la pièce. Remplacez l'élément si la résistance est défectueuse. 2. Remplacez la panneau générateur.