

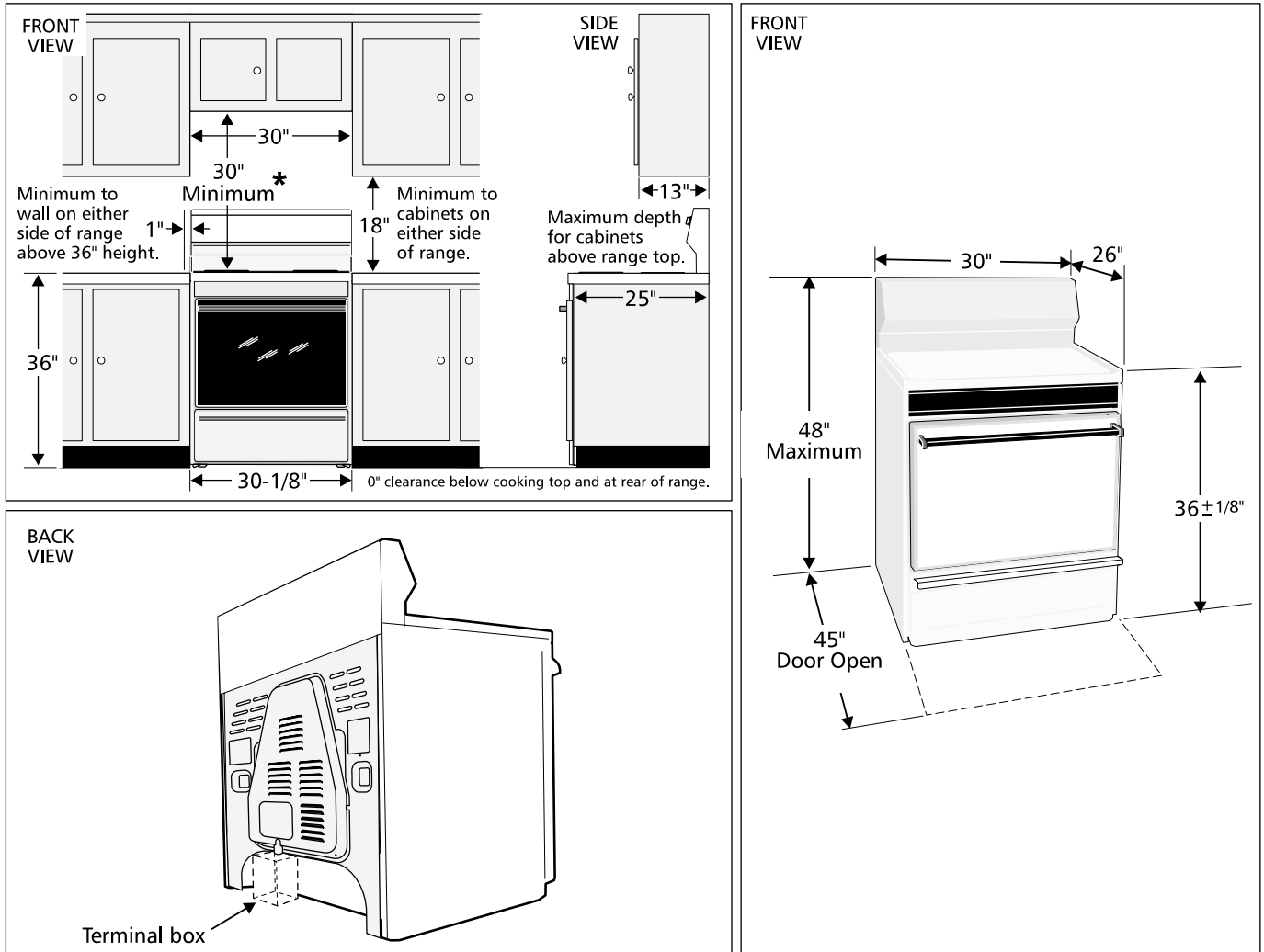
30" ELECTRIC RANGE INSTALLATION INSTRUCTIONS

(For 3 Wire, 60 Hz. Systems)

**INSTALLATION AND SERVICE MUST BE PERFORMED BY A QUALIFIED TECHNICIAN.
IMPORTANT: SAVE FOR THE LOCAL ELECTRICAL INSPECTOR'S USE.
READ AND SAVE THESE INSTRUCTIONS FOR FUTURE REFERENCE.**

1. Clearances and Dimensions

- Provide adequate clearances between the range and adjacent combustible surfaces.
- Location—Check location where the range will be installed. Check for proper electrical supply and the stability of floor.
- Dimensions that are shown must be used. Given dimensions provide minimum clearance. Contact surface must be solid and level.



* 30" MINIMUM CLEARANCE BETWEEN THE TOP OF THE COOKING SURFACE AND THE BOTTOM OF AN UNPROTECTED WOOD OR METAL CABINET; OR 24" MINIMUM WHEN BOTTOM OF WOOD OR METAL CABINET IS PROTECTED BY NOT LESS THAN 1/4" FLAME RETARDANT MILLBOARD COVERED WITH NOT LESS THAN NO. 28 MSG SHEET STEEL, 0.015" STAINLESS STEEL, 0.024" ALUMINUM OR 0.020" COPPER. 0" CLEARANCE IS THE MINIMUM FOR THE REAR OF THE RANGE. FOLLOW ALL DIMENSION REQUIREMENTS PROVIDED ABOVE TO PREVENT PROPERTY DAMAGE, POTENTIAL FIRE HAZARD, AND INCORRECT COUNTERTOP AND CABINET CUTS.

TO ELIMINATE THE RISK OF BURNS OR FIRE BY REACHING OVER HEATED SURFACE UNITS, CABINET STORAGE SPACE LOCATED ABOVE THE SURFACE UNITS SHOULD BE AVOIDED. IF CABINET STORAGE IS TO BE PROVIDED, THE RISK CAN BE REDUCED BY INSTALLING A RANGE HOOD THAT PROJECTS HORIZONTALLY A MINIMUM OF 5" BEYOND THE BOTTOM OF THE CABINETS.

30" ELECTRIC RANGE INSTALLATION INSTRUCTIONS

(For 3 Wire, 60 Hz. Systems)

2. Install Anti-Tip Bracket(s). (See instructions on page 4.)

3. Serial Plate Information

The serial plate is located on the frame and is visible when the drawer is opened.

See the serial plate for the following information:

- A. Model, lot and serial number of range.
- B. Kilowatt rating (power requirements).
- C. Voltage ratings.

4. Electrical Connection Requirements

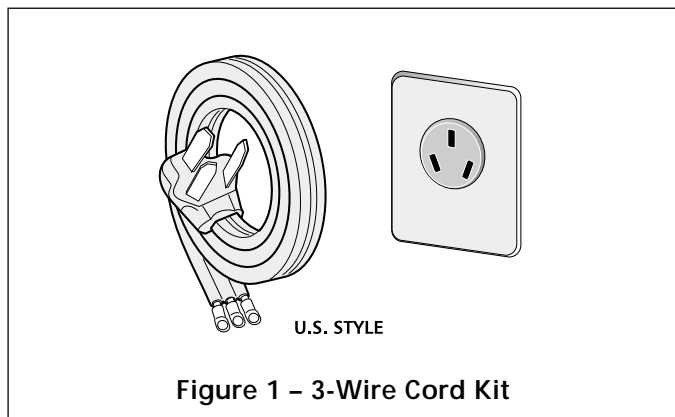
This appliance must be properly installed and grounded by a qualified technician in accordance with the National Electrical Code ANSI/NFPA No. 70--latest edition--and local electrical code requirements.

This appliance may be connected by means of permanent "Hard Wiring" or "Power Supply Cord Kit."

When hard wiring, do not leave excess wire in range compartment. Excess wire in the range compartment may not allow the access cover to be replaced properly, and could create a potential electrical hazard if wires become pinched. Connect only as instructed under "WIRING INSTRUCTIONS" in sections 6 and 7. When using flexible conduit or range cable, use flex connector or range cable strain relief.

NOTE: Only use copper wire in connection to terminal block.

4B. Models Requiring Power Supply Cord Kit



⚠ WARNING RISK OF FIRE OR ELECTRICAL SHOCK MAY OCCUR IF AN INCORRECT SIZE RANGE CORD KIT IS USED, THE INSTALLATION INSTRUCTIONS ARE NOT FOLLOWED OR STRAIN RELIEF BRACKET IS DISCARDED.

This appliance may be connected by means of a power supply cord. Only a power supply cord kit rated at 40 amperes, 125/250 volts minimum, and marked for use with ranges shall be used. Cord must have three (3) conductors. Terminals on end of wires must be either closed loop or open-end spade lugs with upturned ends. Cord must have strain relief clamp.

NOTE: MOBILE HOME INSTALLATION OR AREAS WHERE LOCAL CODES DO NOT PERMIT GROUNDING THROUGH NEUTRAL, A FOUR (4) CONDUCTOR POWER CORD MUST BE USED.

A 1-3/8" knock-out hole is provided at the bottom of the range terminal box for connecting the power supply cord kit to the range terminal block (see Figures 2 and 3).

5. Permanent Hard Wiring (3 or 4 Wires)

Insert the residence 3-wire power supply cable through the 1-1/8" hole at the bottom of the range terminal box (see Figure 2). For mobile home application or where connections with a 3-wire power supply cable is not allowed, use a 4-wire power supply cable (for connections, see Figure 3). Use a U.L. approved strain relief clamp to secure the cable to the terminal box.

6. Wiring Instructions - 3-Wire Supply Cable

⚠ WARNING ELECTRICAL GROUND IS REQUIRED ON THIS APPLIANCE.

This appliance is manufactured with the neutral terminal connected to the frame. If local codes permit connection of the frame grounding conductor to the neutral wire of the copper power supply cord:

30" ELECTRIC RANGE INSTALLATION INSTRUCTIONS

(For 3 Wire, 60 Hz. Systems)

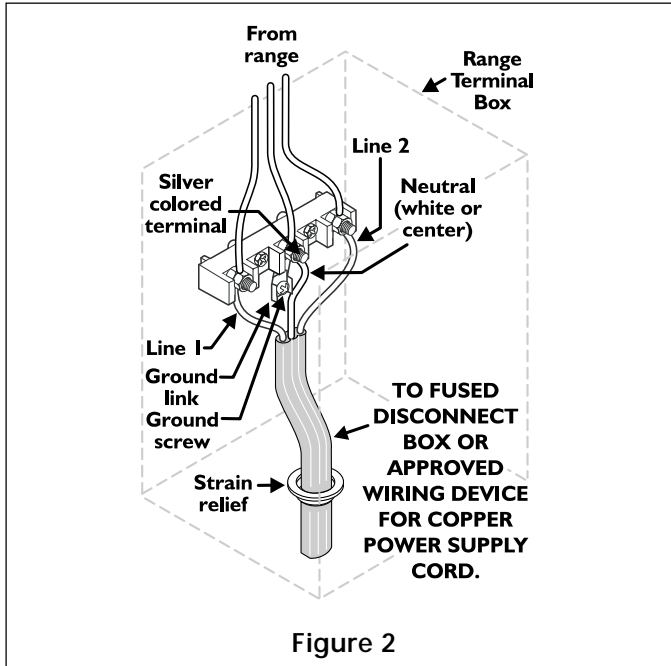


Figure 2

- Remove the 2 screws and remove terminal box cover.
- Remove the 3 loose nuts (after you removed the rubber band) on the terminal block using 3/8" nut driver or socket.
- Attach cable or pigtail to the 3 studs on terminal block, as local codes require. **The neutral wire (white) or center wire must be connected to center terminal.**
- Reinstall terminal box cover.

CAUTION Do not loosen nuts which secure the factory installed range wiring to terminal block while connecting range. Electrical failure or loss of electrical connection may occur.

GROUNDING INSTRUCTIONS

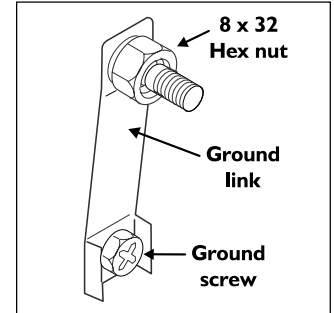
A ground link is installed on this range which connects the center terminal of the terminal block (neutral) to the chassis. The ground link is connected to the range by the center ground screw. The ground link must not be removed unless national or local codes do not permit use of the ground link.

NOTE: If the ground link is removed for any reason, a separate ground wire must be connected to the separate ground screw attached to the range chassis, and to an adequate ground source.

If used in a mobile home or if local codes do not permit grounding through the neutral, use ground lead or ground screw to ground unit in accordance with local codes. Connect neutral to branch circuit.

To Remove Ground Link:

- Remove ground link screw using a Phillips screwdriver. Save screw for future use.
- Bend up ground link so that it does not contact the range.



7. Wiring Instructions - 4-Wire Supply Cable (Mobile Homes)

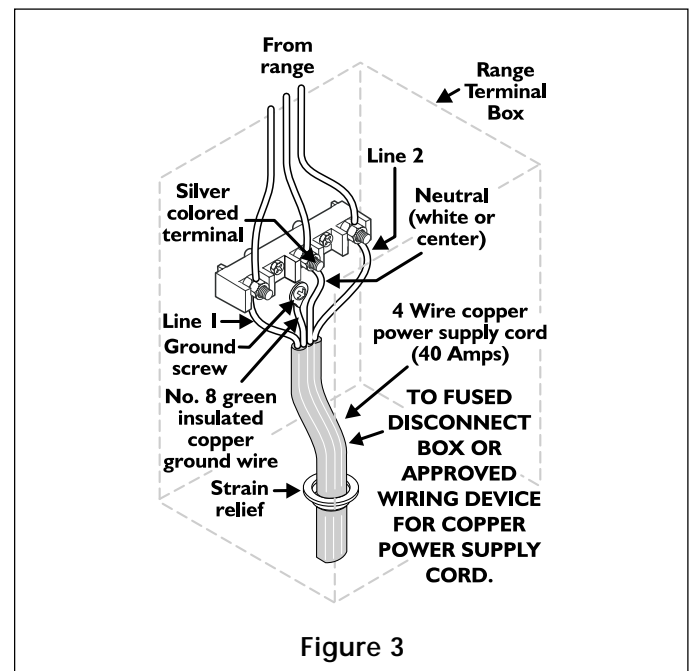


Figure 3

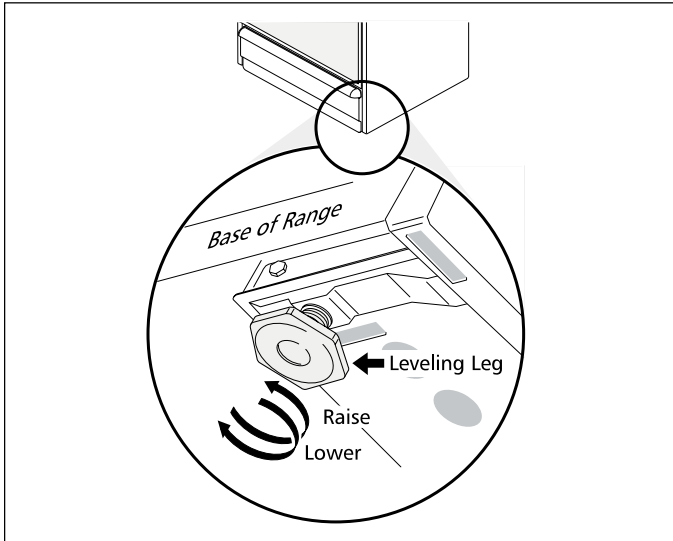
- Remove the 2 screws and remove terminal box cover.
- Remove ground link from terminal box and from appliance frame. Retain ground screw.
- Connect ground wire (green) of copper power supply cord to frame of appliance with ground screw, using hole in frame where ground strap was removed (see Figure 3).
- Connect neutral (white) wire of copper power supply cord to center silver colored terminal of terminal box, and connect the other wires to outer terminals using the 3 loose nuts on the terminal block to terminal box using 3/8" nut driver or socket.
- Reinstall terminal box cover.

30" ELECTRIC RANGE INSTALLATION INSTRUCTIONS

(For 3 Wire, 60 Hz. Systems)

8. Leveling the Range

Place a level on a properly installed oven rack. Adjust the leveling legs under the bottom corners of the range until the range is level.



9. Anti-Tip Bracket Installation Instructions

IMPORTANT SAFETY WARNING

To reduce the risk of tipping of the range, the range must be secured to the floor by properly installed anti-tip brackets and screws packed with the range. Those parts are located in a plastic bag in the oven. Failure to install the anti-tip brackets will allow the range to tip over if excessive weight is placed on an open door or if a child climbs upon it. Serious injury may result from spilled hot liquids or from the range itself. Refer to the instructions on this page for proper installation. If the range is moved to a different location, the anti-tip brackets must also be moved and installed with the range.

For the installation instructions refer to the anti-tip bracket template in a plastic bag in the oven.

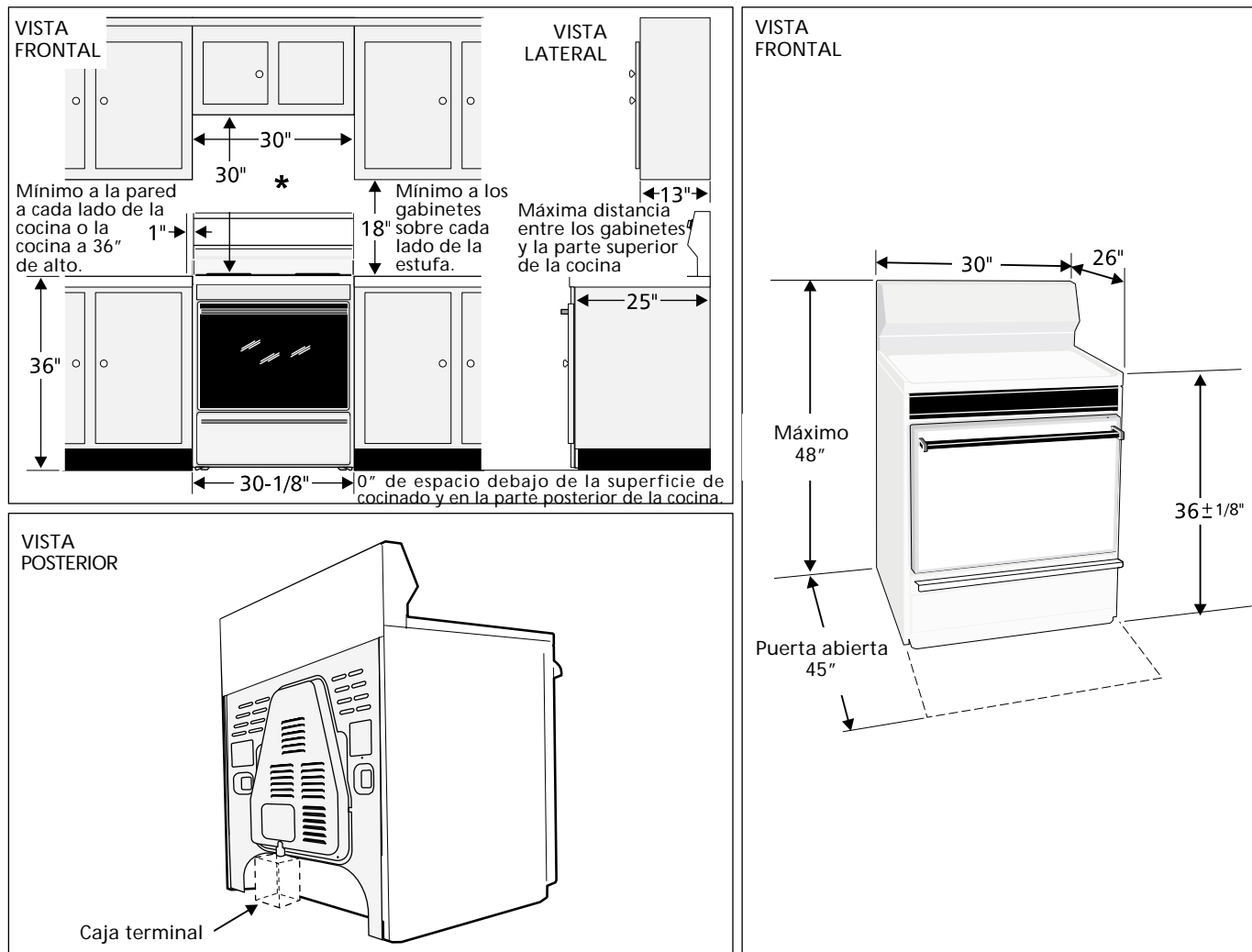
INSTRUCCIONES PARA INSTALACION DE LA ESTUFA ELECTRICA DE 30"

(Para sistemas de 3 alambres, 60 Hz)

LA INSTALACION Y EL SERVICIO DEBEN SER PROPORCIONADOS POR UN TECNICO CALIFICADO. IMPORTANTE: GUARDE ESTAS INSTRUCCIONES PARA SU USO POR EL INSPECTOR ELECTRICO LOCAL. LEA Y GUARDE ESTAS INSTRUCCIONES PARA FUTURA REFERENCIA.

1. Espacios y dimensiones:

- Proporcione espacios adecuados entre la estufa y las superficies combustibles adyacentes.
- Ubicación—Examine el lugar en el cual va a ser instalada la estufa. Determine la existencia de suministro eléctrico adecuado y la estabilidad del piso.
- Se deben usar las medidas indicadas. Las dimensiones indicadas proporcionan espacio mínimo. La superficie de contacto debe ser sólida y estar a nivel.



* UN MINIMO DE 30" DE ESPACIO ENTRE LA PARTE SUPERIOR DE LA SUPERFICIE PARA ESTUFAR Y EL FONDO NO PROTEGIDO DE UN GABINETE DE METAL O MADERA; O UN MINIMO DE 24" CUANDO EL FONDO DE METAL O MADERA DEL GABINETE ESTA PROTEGIDO POR NO MENOS DE 1/4" DE MATERIAL RETARDANTE, CON UNA HOJA DE ACERO DE NO MENOS MSG No.28, 0.015" DE ACERO INOXIDABLE, 0.024" DE ALUMINIO O 0.020" DE COBRE. 0" ES EL ESPACIO MINIMO PARA LA PARTE TRASERA DE LA ESTUFA. SIGA TODOS LOS REQUERIMIENTOS DE MEDIDAS ANTES PROPORCIONADOS PARA EVITAR DAÑOS A LA PROPIEDAD: PELIGRO DE INCENDIOS POTENCIALES O SUPERFICIES Y CORTES DE GABINETES QUE SEAN INCORRECTOS.

PARA ELIMINAR EL RIESGO DE QUEMADURAS O INCENDIO CUANDO TRATE DE ALCANZAR OBJETOS POR SOBRE UNIDADES DE SUPERFICIE CALENTADAS, DEBE EVITARSE QUE LOS GABINETES PARA ALMACENAMIENTO ESTEN LOCALIZADOS ENCIMA DE LA SUPERFICIE DE LA ESTUFA. SI EXISTEN GABINETES DE ALMACENAMIENTO, EL RIESGO PUEDE SER REDUCIDO INSTALANDO UNA CAMPANA DE ESTUFA QUE SE PROYECTE EN FORMA HORIZONTAL A UNA DISTANCIA MINIMA DE 5" MAS ALLA DEL FONDO DE LOS GABINETES.

INSTRUCCIONES PARA INSTALACION DE LA ESTUFA ELECTRICA DE 30"

(Para sistemas de 3 alambres, 60 Hz)

2. Instale los soportes antivuelco. (Ver instrucciones en la página 4.)

3. Placa de Identificación

Esta placa de identificación está localizada sobre el marco y se puede ver cuando la gaveta está abierta.

Consulte la placa de identificación para obtener la siguiente información:

- A. Números de modelo, partida y serie de la estufa.
- B. Tasa de kilovatios (requerimientos de energía.)
- C. Tasa de voltaje.

4. Requisitos de conexión eléctrica

Este aparato debe estar instalado en forma apropiada y puesto a tierra por un técnico calificado, de acuerdo con el National Electric Code (Código Nacional de Electricidad) ANSI/NFPA No. 70 —última edición— y con los requerimientos de electricidad de los códigos locales.

Este aparato puede ser conectado por medio de una extensión a un tomacorriente local permanente o por medio de "Juego de Cordón para el Suministro de Energía"

Cuando se use la extensión, no deje exceso de alambre en el compartimiento de la estufa. Si se deja exceso de alambre en el compartimiento, esto no permitirá que la cubierta de acceso sea cerrada en forma apropiada, lo cual puede crear un riesgo eléctrico potencial si se perforan los alambres. Conecte este aparato solamente de acuerdo con las "INSTRUCCIONES PARA ALAMBRADO" que aparecen en las secciones 6 y 7. Cuando se use conduit flexible o cable para estufas, use un conector flexible o cable de estufa resistente a tensiones.

NOTA: Use solamente alambre de cobre en la conexión al bloque terminal.

4B. Modelos que requieren Juego de Cordón para el Suministro de Energía



⚠ ADVERTENCIA PUEDE OCURRIR RIESGO DE INCENDIO O DESCARGA ELECTRICA SI SE USA UN CORDON DE ESTUFA DE CALIBRE INCORRECTO; SI NO SE SIGUEN LAS INSTRUCCIONES DE INSTALACION O SI SE DESHECHA LA ESCUADRA DE RESISTENCIA A LAS TENSIONES.

Este aparato puede ser conectado por medio de un cordón de suministro de energía. Sólo debe usarse un juego de cordón de suministro de energía, tasado a 40 amperios, 125/250 voltios como mínimo, y marcado para ser usado en estufas eléctricas. El cordón debe tener tres (3) conductores. Las terminales en los extremos de los alambres deben ser ya sea, de lazo cerrado o de talón tipo espada de final abierto con terminales torneadas.

NOTA: PARA LA INSTALACION EN CASAS MOBILES O EN AREAS EN LAS CUALES LOS CODIGOS LOCALES NO PERMITEN LA PUESTA A TIERRA A TRAVES DE NEUTROS, DEBE USARSE UN CORDON DE ENERGIA DE CUATRO (4) CONDUCTORES.

Se proporciona un agujero de disco removible de 1-3/8" al fondo de la caja terminal de la estufa para conectar el juego de cordón de suministro de energía al bloque terminal de la estufa (ver Figuras 2 y 3).

5. Alambrado Permanente (3 o 4 alambres)

Introduzca el cable de suministro de energía de 3 alambres de la residencia a través del agujero de 1-1/8" que está al fondo de la caja terminal de la estufa (ver Figura 2). Para su uso en casas móviles, o donde las conexiones con un cable de suministro de 3 alambres no sean permitidas, use un cable de suministro de energía de 4 alambres (para conexiones ver la Figura 3). Use una abrazadera de prevención de tensión aprobada de acuerdo con U.L., para asegurar el cable a la caja terminal.

6. Instrucciones de Alambrado - Cable de suministro de 3 alambres

⚠ ADVERTENCIA EN ESTE APARATO SE EXIGE LA PUESTA A TIERRA.

Este aparato está fabricado con la terminal neutro conectada al marco. Si los códigos locales permiten la conexión del conductor a tierra del marco al alambre neutro de cobre del cordón de suministro de energía:

INSTRUCCIONES PARA INSTALACION DE LA ESTUFA ELECTRICA DE 30"

(Para sistemas de 3 alambres, 60 Hz)

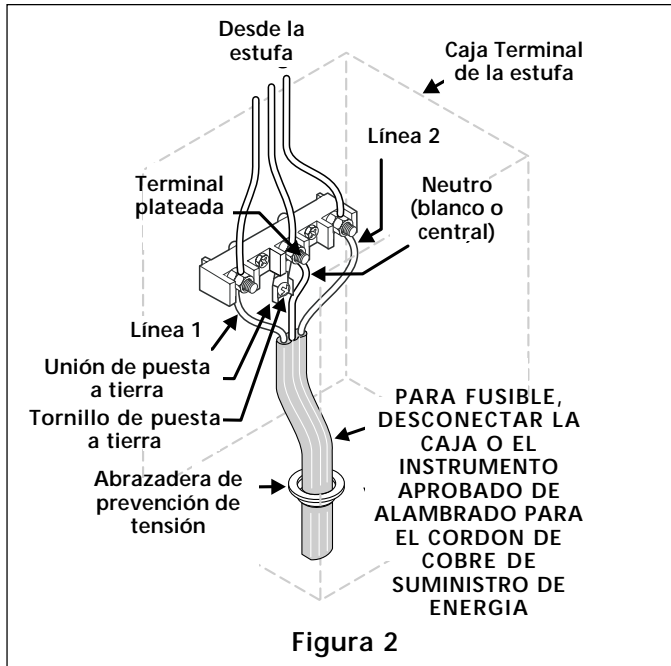


Figura 2

- Quite los dos tornillos y quite la cubierta de la caja terminal.
- Quite las tres tuercas desatadas (después de remover la cinta de goma) sobre el bloque terminal usando un destornillador o una llave de casquillo de 3/8".
- Una el cable o el cable flexible de conexión a los 3 párales que están sobre el bloque terminal, según lo exigen los códigos locales. **El alambre neutro (blanco) o central debe ser conectado al centro de la terminal.**
- Vuelva a colocar la cubierta de la caja de la terminal.

PRECAUCION No afloje las tuercas que aseguran el alambrado instalado en fábrica al bloque terminal mientras se conecta la estufa. Puede ocurrir falla eléctrica o pérdida de conexión.

INSTRUCCIONES PARA PUESTA A TIERRA

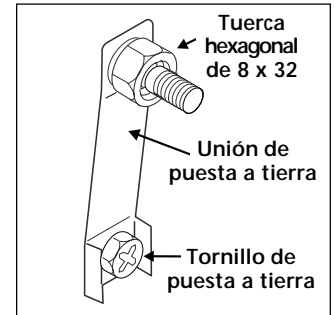
Esta estufa tiene instalada una unión a tierra, la cual conecta el centro de la terminal del bloque terminal (neutro), al chasis. La unión a tierra está conectada a la estufa por medio del tornillo del centro de puesta a tierra. Esta unión a tierra no debe ser quitada a menos que los códigos nacionales o locales no permitan el uso de la unión a tierra.

NOTA: Si por cualquier razón se quita la unión a tierra, un alambre separado de puesta a tierra debe ser conectado a un tornillo separado de puesta a tierra que se debe unir al chasis de la estufa, y a una fuente de tierra adecuada.

Si se usa en una casa móvil o si los códigos locales no permiten la puesta a tierra a través de un neutro, use un conductor a tierra o tornillos de puesta tierra para poner la unidad a tierra, de acuerdo con los códigos locales. Conecte el neutral a la rama del circuito.

Para quitar la unión a tierra:

- Quite el tornillo de la unión a tierra usando un destornillador Phillips. Guarde el tornillo para uso futuro.
- Doble la unión a tierra hacia arriba para que no entre en contacto con la estufa.



7. Instrucciones de alambrado - Cable de Suministro de 4 alambres (para casas móviles)

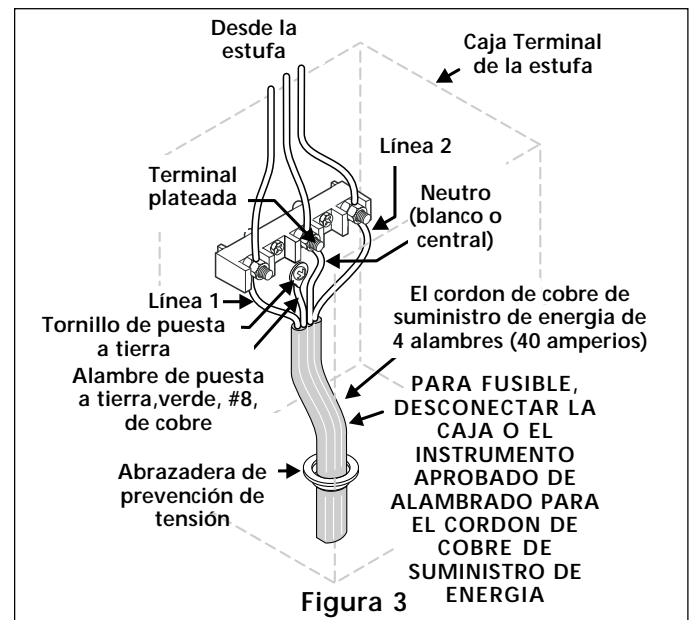


Figura 3

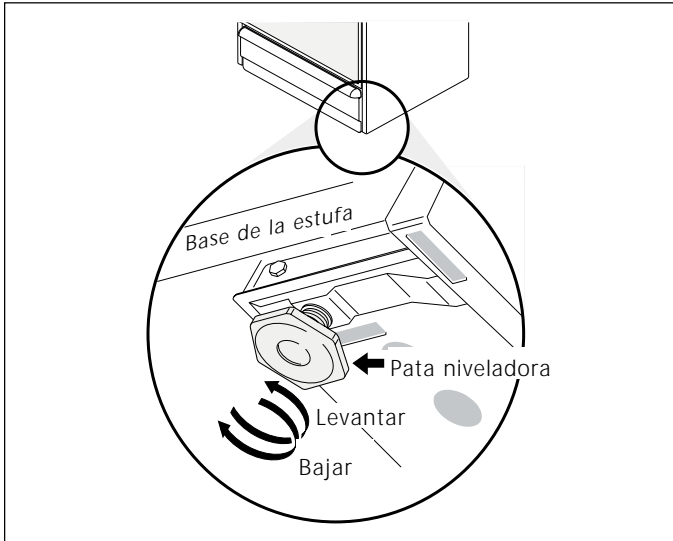
- Quite los dos tornillos y quite la cubierta de la caja terminal.
- Quite la unión a tierra de la caja terminal y del marco del aparato. Mantenga el tornillo de puesta a tierra.
- Conecte el alambre de puesta a tierra (verde) o el cordón de cobre de suministro de energía al marco del aparato, con el tornillo de puesta a tierra, usando el agujero en el marco del cual se quitó la faja de puesta a tierra (ver Figura 3).
- Conecte el alambre neutral (blanco) del cordón de cobre de suministro de energía a la terminal de color plateada del centro de la caja terminal, y conecte los otros alambres a las terminales de salida, usando las 3 tuercas de ajuste que están

INSTRUCCIONES PARA INSTALACION DE LA ESTUFA ELECTRICA DE 30"

(Para sistemas de 3 alambres, 60 Hz)

8. Cómo nivelar la estufa

Coloque un nivel sobre una de la parrillas del horno. Ajuste las patas niveladoras que están bajo las esquinas inferiores de la estufa hasta que ésta esté a nivel.



9. Instrucciones para la Instalación del Soporte Antivuelco

ADVERTENCIA IMPORTANTE PARA SEGURIDAD

Para reducir el riesgo de que la estufa se vuelque, ésta debe estar asegurada al piso por medio de soportes antivuelco, propiamente instaladas con los tornillos que se acompañan con la estufa. Las piezas se encuentran en un saco de plástico en el horno. Si no se instalan estos soportes, la estufa se volcará si se coloca peso excesivo sobre una puerta abierta o si un niño se subiera al aparato. Puede tener como resultado lesiones serias como consecuencia de derrame de líquidos calientes o por que la estufa misma puede caerse. Estudie las instrucciones en esta página para una instalación apropiada. Si la estufa se mueve a un lugar diferente, los soportes para evitar el balanceo también deben quitarse y volverse a instalar con la estufa.

Instrucciones para la instalación ver la plantilla antivuelco encuentran en un saco de plástico en el horno.