

CONTACT CHART/ JEU DES CONTACTS

	L1-1	L1-2	L2-3	L2-4
BAKE (OVEN COLD) CUISSON (FOUR FROID)	X	X	X	X
BAKE (OVEN AT TEMP. SETTING) CUISSON (FOUR A TEMP. REGLEE)	CY	0	X	X
BROIL GRILLAGE	0	X	X	X
OFF ARRET	0	0	0	0

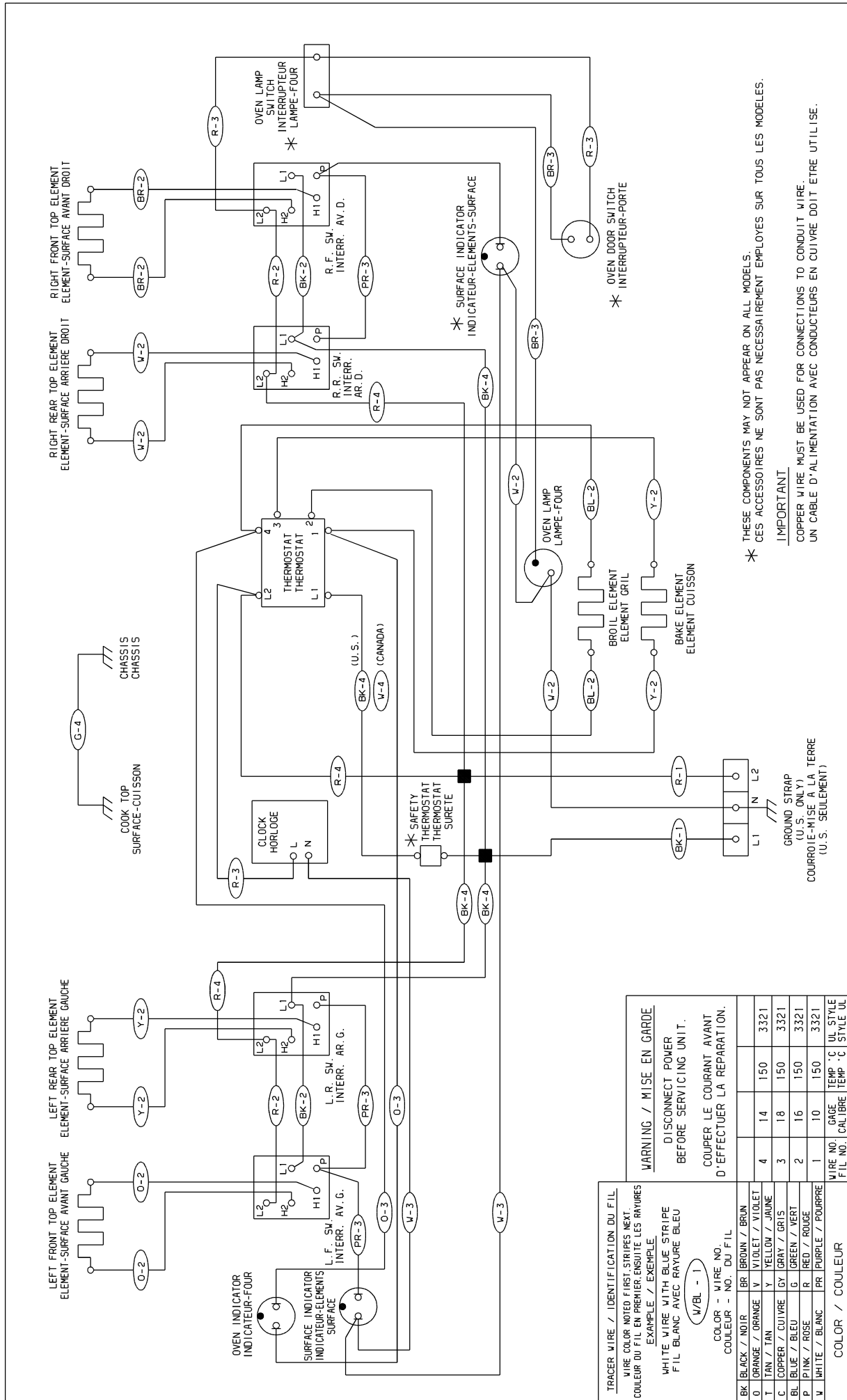
LEGEND/LEGENDE  
 0=OPEN/MARCHE X=CLOSE/ARRET CY=CYCLING/CYCLE

NOTES:

- 1- OVEN CONDITION: ALL CONTROLS SET TO "OFF".  
 OVEN DOOR CLOSED.  
 CONDITION-FOUR: TOUTES LES COMMANDES SONT EN POSITION "ARRET"  
 LA PORTE FERMEE.
- 2- \* THESE COMPONENTS MAY NOT APPEAR ON ALL MODELS.  
 \* CES ACCESSOIRES NE SONT PAS NECESSAIREMENT EMPLOYES  
 SUR TOUS LES MODELES.

318045000

REV: D



LEFT FRONT TOP ELEMENT  
ELEMENT-SURFACE AVANT GAUCHE

LEFT REAR TOP ELEMENT  
ELEMENT-SURFACE ARRIERE GAUCHE

RIGHT FRONT TOP ELEMENT  
ELEMENT-SURFACE AVANT DROIT

RIGHT REAR TOP ELEMENT  
ELEMENT-SURFACE ARRIERE DROIT

COOK TOP  
SURFACE-CUISSON

CHASSIS  
CHASSIS

OVEN INDICATOR  
INDICATEUR-FOUR

SURFACE INDICATOR  
INDICATEUR-ELEMENTS-SURFACE

OVEN LAMP  
LAMPE-FOUR

BROIL ELEMENT  
ELEMENT GRIL

BAKE ELEMENT  
ELEMENT CUISSON

OVEN DOOR SWITCH  
INTERRUPTEUR-PORTE

SAFETY THERMOSTAT  
SURETE

CLOCK  
HORLOGE

THERMOSTAT  
THERMOSTAT

L.F. SW.  
INTERR. AV. G.

R.R. SW.  
INTERR. AR. G.

R.F. SW.  
INTERR. AV. D.

R.R. SW.  
INTERR. AR. D.

**TRACER WIRE / IDENTIFICATION DU FIL**  
WIRE COLOR NOTED FIRST, STRIPES NEXT.  
COULEUR DU FIL EN PREMIER, ENSUITE LES RAYURES  
EXEMPLE / EXEMPLE

**WHITE WIRE WITH BLUE STRIPE**  
FIL BLANC AVEC RAYURE BLEU

**W/BL - 1**

**COLOR - WIRE NO.**  
**COULEUR - NO. DU FIL**

BK	BLACK / NOIR	BR	BROWN / BRUN
O	ORANGE / ORANGE	V	VIOLET / VIOLET
T	TAN / TAN	Y	YELLOW / JAUNE
C	COPPER / CUIVRE	GY	GRAY / GRIS
BL	BLUE / BLEU	G	GREEN / VERT
P	PINK / ROSE	R	RED / ROUGE
W	WHITE / BLANC	PR	PURPLE / POURPRE

**WIRE NO. / CALIBRE**    **GAGE TEMP. °C**    **UL STYLE**  
**FIL NO. / COULEUR**    **TEMP. °C**    **STYLE UL**

**WARNING / MISE EN GARDE**  
DISCONNECT POWER  
BEFORE SERVICING UNIT.

**COUPER LE COURANT AVANT**  
**D'EFFECTUER LA REPARATION.**

THESE COMPONENTS MAY NOT APPEAR ON ALL MODELS.  
CES ACCESSOIRES NE SONT PAS NECESSAIREMENT EMPLOYES SUR TOUS LES MODELES.

**IMPORTANT**  
COPPER WIRE MUST BE USED FOR CONNECTIONS TO CONDUIT WIRE.  
UN CABLE D'ALIMENTATION AVEC CONDUCTEURS EN CUIVRE DOIT ETRE UTILISE.

GROUND STRAP  
(U.S. ONLY)  
COURROIE-MISE A LA TERRE  
(U.S. SEULEMENT)